



(12) 实用新型专利

(10) 授权公告号 CN 215773373 U

(45) 授权公告日 2022.02.08

(21) 申请号 202121956575.2

(22) 申请日 2021.08.19

(73) 专利权人 科仕摩建设工程(上海)有限公司

地址 201101 上海市闵行区中春路988号第
11幢二楼L34室

(72) 发明人 宋子莲

(51) Int. Cl.

H04N 7/18 (2006.01)

H04N 5/232 (2006.01)

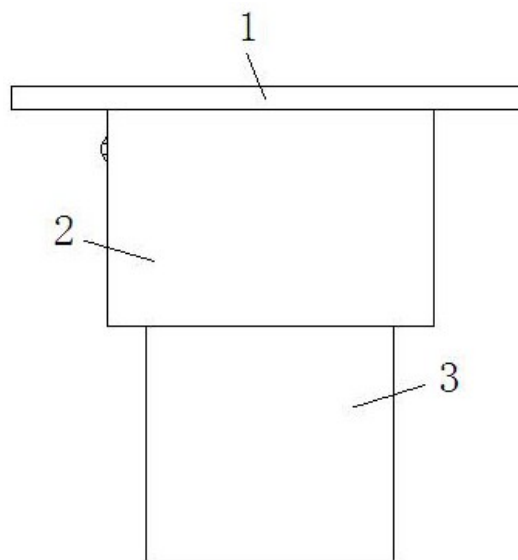
权利要求书1页 说明书3页 附图2页

(54) 实用新型名称

一种建筑能耗监控系统

(57) 摘要

本实用新型公开了一种建筑能耗监控系统,包括安装板和第一壳体,所述安装板底部的中端转动连接有第一转杆,所述第一转杆外表面的下端固定连接有从动齿轮,所述安装板底部的右侧固定安装有第一伺服电机,所述第一伺服电机的输出端固定连接有主动齿轮,所述主动齿轮与从动齿轮啮合,所述第一转杆的底部固定连接有第二壳体,所述第二壳体内腔的左右两侧均开设有滑槽,所述滑槽内腔的上端均滑动连接有滑块,所述滑块的内侧固定连接有调节板,所述第二壳体内腔顶部的左侧转动连接有螺纹杆。本实用新型设置了滑块、固定板、螺纹杆和滑槽,达到了调节防护的目的,解决了现有的监控系统不具备调节防护功能,导致满足不了人们使用需求的问题。



1. 一种建筑能耗监控系统,包括安装板(1)和第一壳体(2),其特征在于:所述安装板(1)底部的中端转动连接有第一转杆(8),所述第一转杆(8)外表面的下端固定连接有从动齿轮(5),所述安装板(1)底部的右侧固定安装有第一伺服电机(9),所述第一伺服电机(9)的输出端固定连接有主动齿轮(10),所述主动齿轮(10)与从动齿轮(5)啮合,所述第一转杆(8)的底部固定连接有第二壳体(3),所述第二壳体(3)内腔的左右两侧均开设有滑槽(14),所述滑槽(14)内腔的上端均滑动连接有滑块(11),所述滑块(11)的内侧固定连接有调节板(17),所述第二壳体(3)内腔顶部的左侧转动连接有螺纹杆(13),所述螺纹杆(13)螺纹连接于调节板(17)左端的内表面,所述第二壳体(3)内腔顶部的中端固定安装有第二伺服电机(15),所述第二伺服电机(15)的输出端通过皮带与螺纹杆(13)传动连接,所述调节板(17)底部的右侧固定连接有电动伸缩杆(16),所述电动伸缩杆(16)的底部固定连接有固定板(12),所述固定板(12)底部的中端通过第二转杆(19)转动连接有监控摄像头(20),所述固定板(12)顶部的前端固定安装有第三伺服电机(18),所述第三伺服电机(18)的输出端通过皮带与第二转杆(19)传动连接。

2. 根据权利要求1所述的一种建筑能耗监控系统,其特征在于:所述第一壳体(2)内腔的左上端固定连接有蓄电池(7),且蓄电池(7)左侧的中端开设有充电口。

3. 根据权利要求1所述的一种建筑能耗监控系统,其特征在于:所述第一壳体(2)为圆柱形,所述第一壳体(2)内腔的下端环形开设有转槽(21)。

4. 根据权利要求1所述的一种建筑能耗监控系统,其特征在于:所述第二壳体(3)为圆柱形,所述第二壳体(3)外表面的上端固定连接有转盘(6)。

5. 根据权利要求4所述的一种建筑能耗监控系统,其特征在于:所述第二壳体(3)的上端位于第一壳体(2)内腔的下端,且转盘(6)转动连接于转槽(21)的内腔。

6. 根据权利要求1所述的一种建筑能耗监控系统,其特征在于:所述安装板(1)左右两端的内表面均开设有固定孔(4),且固定孔(4)为对称开设。

一种建筑能耗监控系统

技术领域

[0001] 本实用新型涉及建筑技术领域,具体为一种建筑能耗监控系统。

背景技术

[0002] 指人工建筑而成的资产,属于固定资产范畴,包括房屋和构筑物两大类,房屋是指供人居住、工作、学习、生产、经营、娱乐、储藏物品以及进行其他社会活动的工程建筑,与建筑物有区别的是构筑物,构筑物指房屋以外的工程建筑,如围墙、道路、水坝、水井、隧道、水塔、桥梁和烟囱等,其中涉及到建筑能耗监控系统,而现有的监控系统不具备调节防护功能,导致满足不了人们的使用需求,为此,我们提出一种建筑能耗监控系统。

实用新型内容

[0003] 本实用新型的目的在于提供一种建筑能耗监控系统,具备调节防护的优点,解决了现有的监控系统不具备调节防护功能,导致满足不了人们使用需求的问题。

[0004] 为实现上述目的,本实用新型提供如下技术方案:一种建筑能耗监控系统,包括安装板和第一壳体,所述安装板底部的中端转动连接有第一转杆,所述第一转杆外表面的下端固定连接有从动齿轮,所述安装板底部的右侧固定安装有第一伺服电机,所述第一伺服电机的输出端固定连接主动齿轮,所述主动齿轮与从动齿轮啮合,所述第一转杆的底部固定连接第二壳体,所述第二壳体内腔的左右两侧均开设有滑槽,所述滑槽内腔的上端均滑动连接有滑块,所述滑块的内侧固定连接调节板,所述第二壳体内腔顶部的左侧转动连接有螺纹杆,所述螺纹杆螺纹连接于调节板左端的内表面,所述第二壳体内腔顶部的中端固定安装有第二伺服电机,所述第二伺服电机的输出端通过皮带与螺纹杆传动连接,所述调节板底部的右侧固定连接电动伸缩杆,所述电动伸缩杆的底部固定连接固定板,所述固定板底部的中端通过第二转杆转动连接有监控摄像头,所述固定板顶部的前端固定安装有第三伺服电机,所述第三伺服电机的输出端通过皮带与第二转杆传动连接。

[0005] 优选的,所述第一壳体内腔的左上端固定连接蓄电池,且蓄电池左侧的中端开设有充电口。

[0006] 优选的,所述第一壳体为圆柱形,所述第一壳体内腔的下端环形开设有转槽。

[0007] 优选的,所述第二壳体为圆柱形,所述第二壳体外表面的上端固定连接转盘。

[0008] 优选的,所述第二壳体的上端位于第一壳体内腔的下端,且转盘转动连接于转槽的内腔。

[0009] 优选的,所述安装板左右两端的内表面均开设有固定孔,且固定孔为对称开设。

[0010] 与现有技术相比,本实用新型的有益效果如下:

[0011] 本实用新型设置了滑块、固定板、螺纹杆和滑槽,通过固定孔将安装板固定在指定区域,通过外置控制器开启第二伺服电机工作,第二伺服电机通过皮带带动螺纹杆转动,螺纹杆带动调节板向下运动,调节板带动滑块在滑槽的内腔向下滑动,调节板带动电动伸缩杆向下运动,通过外置控制器开启电动伸缩杆伸缩,使监控摄像头伸出第二壳体的底部,通

过外置控制器开启第三伺服电机工作,第三伺服电机通过皮带带动第二转杆转动,第二转杆带动监控摄像头进行角度调节,通过外置控制器开启第一伺服电机工作,第一伺服电机带动主动齿轮转动,主动齿轮通过从动齿轮带动第一转杆转动,第一转杆带动第二壳体转动,第二壳体带动转盘在转槽的内腔匀速转动,使监控摄像头可以监控的更全面,达到了调节防护的目的,解决了现有的监控系统不具备调节防护功能,导致满足不了人们使用需求的问题。

附图说明

[0012] 图1为本实用新型结构示意图;

[0013] 图2为本实用新型从动齿轮结构示意图;

[0014] 图3为本实用新型螺纹杆结构示意图。

[0015] 图中:1、安装板;2、第一壳体;3、第二壳体;4、固定孔;5、从动齿轮;6、转盘;7、蓄电池;8、第一转杆;9、第一伺服电机;10、主动齿轮;11、滑块;12、固定板;13、螺纹杆;14、滑槽;15、第二伺服电机;16、电动伸缩杆;17、调节板;18、第三伺服电机;19、第二转杆;20、监控摄像头;21、转槽。

具体实施方式

[0016] 下面将结合本实用新型实施例中的附图,对本实用新型实施例中的技术方案进行清楚、完整地描述,显然,所描述的实施例仅仅是本实用新型一部分实施例,而不是全部的实施例。基于本实用新型中的实施例,本领域普通技术人员在没有做出创造性劳动前提下所获得的所有其他实施例,都属于本实用新型保护的范围。

[0017] 在实用新型的描述中,需要说明的是,除非另有明确的规定和限定,术语“安装”、“设置有”、“连接”等,应做广义理解,例如“连接”,可以是固定连接,也可以是可拆卸连接,或一体地连接;可以是机械连接,也可以是电连接;可以是直接相连,也可以通过中间媒介间接相连,可以是两个元件内部的连通。对于本领域的普通技术人员而言,可以根据具体情况理解上述术语在本实用新型中的具体含义。

[0018] 本实用新型的安装板1、第一壳体2、第二壳体3、固定孔4、从动齿轮5、转盘6、蓄电池7、第一转杆8、第一伺服电机9、主动齿轮10、滑块11、固定板12、螺纹杆13、滑槽14、第二伺服电机15、电动伸缩杆16、调节板17、第三伺服电机18、第二转杆19、监控摄像头20和转槽21部件均为通用标准件或本领域技术人员知晓的部件,其结构和原理都为本技术人员均可通过技术手册得知或通过常规实验方法获知。

[0019] 请参阅图1-3,一种建筑能耗监控系统,包括安装板1和第一壳体2,安装板1左右两端的内表面均开设有固定孔4,且固定孔4为对称开设,第一壳体2内腔的左上端固定连接蓄电池7,且蓄电池7左侧的中端开设有充电口,第一壳体2为圆柱形,第一壳体2内腔的下端环形开设有转槽21,安装板1底部的中端转动连接有第一转杆8,第一转杆8外表面的下端固定连接有从动齿轮5,安装板1底部的右侧固定安装有第一伺服电机9,第一伺服电机9的输出端固定连接主动齿轮10,主动齿轮10与从动齿轮5啮合,第一转杆8的底部固定连接第二壳体3,第二壳体3为圆柱形,第二壳体3外表面的上端固定连接转盘6,第二壳体3的上端位于第一壳体2内腔的下端,且转盘6转动连接于转槽21的内腔,第二壳体3内腔的左右

两侧均开设有滑槽14,滑槽14内腔的上端均滑动连接有滑块11,滑块11的内侧固定连接有调节板17,第二壳体3内腔顶部的左侧转动连接有螺纹杆13,螺纹杆13螺纹连接于调节板17左端的内表面,第二壳体3内腔顶部的中端固定安装有第二伺服电机15,第二伺服电机15的输出端通过皮带与螺纹杆13传动连接,调节板17底部的右侧固定连接有电动伸缩杆16,电动伸缩杆16的底部固定连接有固定板12,固定板12底部的中端通过第二转杆19转动连接有监控摄像头20,固定板12顶部的前端固定安装有第三伺服电机18,第三伺服电机18的输出端通过皮带与第二转杆19传动连接,设置了滑块11、固定板12、螺纹杆13和滑槽14,通过固定孔4将安装板1固定在指定区域,通过外置控制器开启第二伺服电机15工作,第二伺服电机15通过皮带带动螺纹杆13转动,螺纹杆13带动调节板17向下运动,调节板17带动滑块11在滑槽14的内腔向下滑动,调节板17带动电动伸缩杆16向下运动,通过外置控制器开启电动伸缩杆16伸缩,使监控摄像头20伸出第二壳体3的底部,通过外置控制器开启第三伺服电机18工作,第三伺服电机18通过皮带带动第二转杆19转动,第二转杆19带动监控摄像头20进行角度调节,通过外置控制器开启第一伺服电机9工作,第一伺服电机9带动主动齿轮10转动,主动齿轮10通过从动齿轮5带动第一转杆8转动,第一转杆8带动第二壳体3转动,第二壳体3带动转盘6在转槽21的内腔匀速转动,使监控摄像头20可以监控的更全面,达到了调节防护的目的,本申请中外置控制器为PLC控制器,同时,外置控制器的两个接线端通过导线连接有电源插头,且本申请中采用市电进行供电。

[0020] 使用时,设置了滑块11、固定板12、螺纹杆13和滑槽14,通过固定孔4将安装板1固定在指定区域,通过外置控制器开启第二伺服电机15工作,第二伺服电机15通过皮带带动螺纹杆13转动,螺纹杆13带动调节板17向下运动,调节板17带动滑块11在滑槽14的内腔向下滑动,调节板17带动电动伸缩杆16向下运动,通过外置控制器开启电动伸缩杆16伸缩,使监控摄像头20伸出第二壳体3的底部,通过外置控制器开启第三伺服电机18工作,第三伺服电机18通过皮带带动第二转杆19转动,第二转杆19带动监控摄像头20进行角度调节,通过外置控制器开启第一伺服电机9工作,第一伺服电机9带动主动齿轮10转动,主动齿轮10通过从动齿轮5带动第一转杆8转动,第一转杆8带动第二壳体3转动,第二壳体3带动转盘6在转槽21的内腔匀速转动,使监控摄像头20可以监控的更全面,达到了调节防护的目的,解决了现有的监控系统不具备调节防护功能,导致满足不了人们使用需求的问题。

[0021] 尽管已经示出和描述了本实用新型的实施例,对于本领域的普通技术人员而言,可以理解在不脱离本实用新型的原理和精神的情况下可以对这些实施例进行多种变化、修改、替换和变型,本实用新型的范围由所附权利要求及其等同物限定。

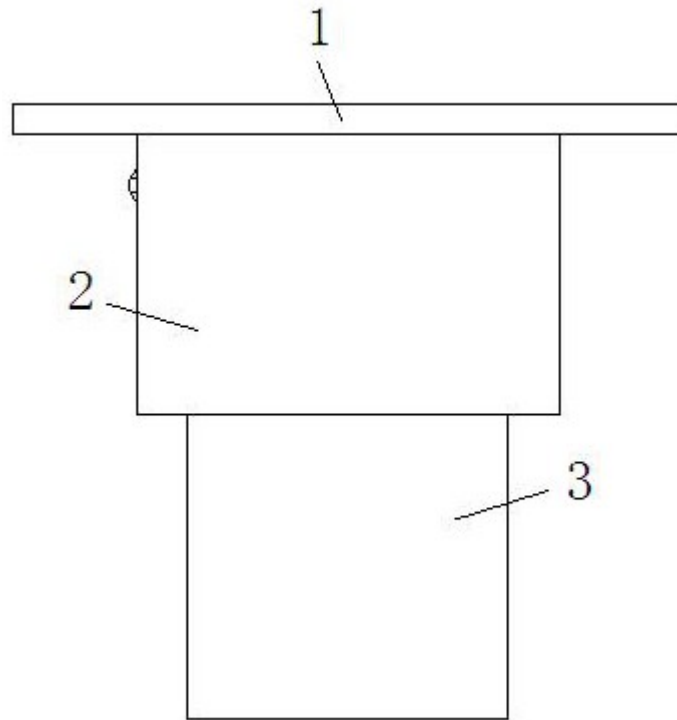


图1

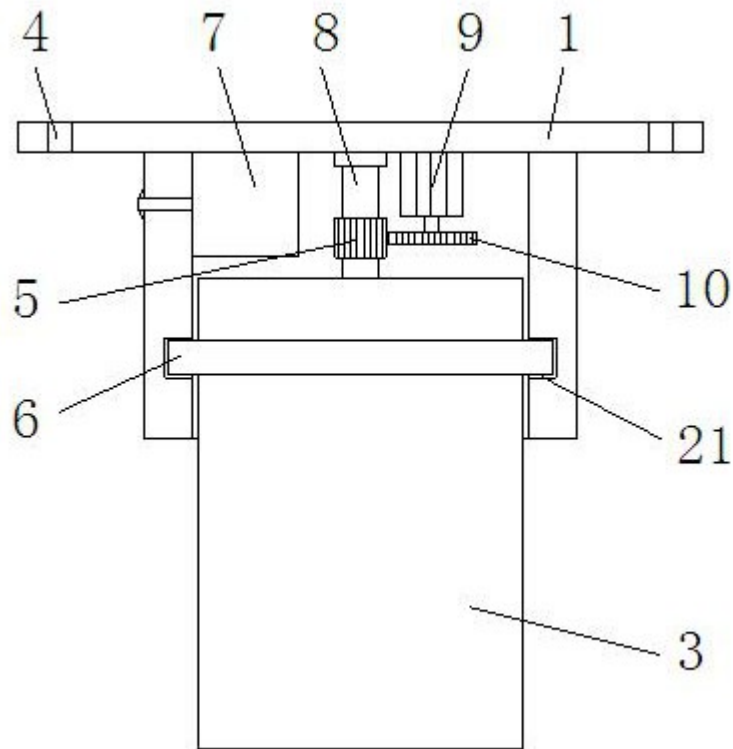


图2

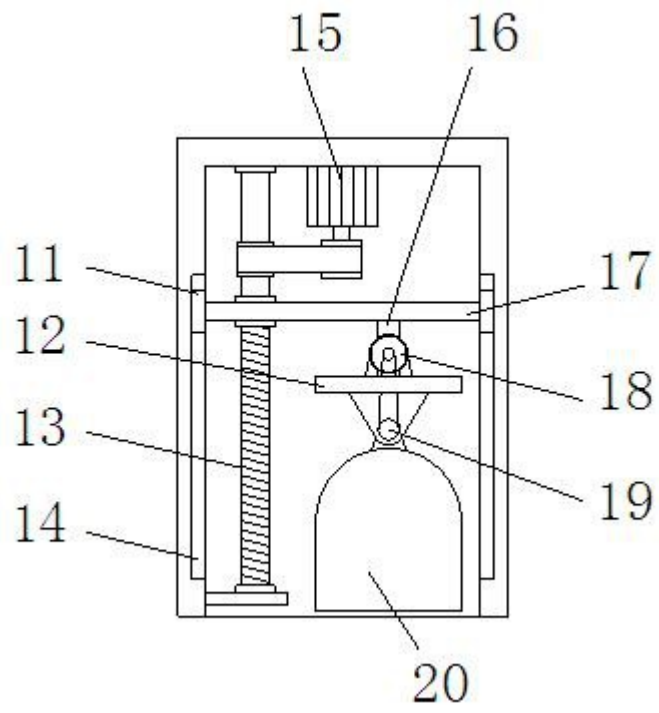


图3