

(12) DEMANDE INTERNATIONALE PUBLIÉE EN VERTU DU TRAITÉ DE COOPÉRATION EN MATIÈRE DE BREVETS (PCT)

(19) Organisation Mondiale de la  
Propriété Intellectuelle  
Bureau international



(10) Numéro de publication internationale

WO 2015/155434 A1

(43) Date de la publication internationale  
15 octobre 2015 (15.10.2015)

WIPO | PCT

- (51) Classification internationale des brevets :  
F02K 1/72 (2006.01) F02K 1/80 (2006.01)  
F02K 1/76 (2006.01) F02K 1/09 (2006.01)
- (21) Numéro de la demande internationale :  
PCT/FR2015/050777
- (22) Date de dépôt international :  
26 mars 2015 (26.03.2015)
- (25) Langue de dépôt : français
- (26) Langue de publication : français
- (30) Données relatives à la priorité :  
14/53266 11 avril 2014 (11.04.2014) FR
- (71) Déposant : AIRCELLE [FR/FR]; Route du Pont 8, F-76700 Gonfreville l'Orcher (FR).
- (72) Inventeurs : BOILEAU, Patrick; 8 rue Racine, F-31170 Tournefeuille (FR). KERBLER, Olivier; 22 rue Jean Moulin, F-92160 Antony (FR).
- (74) Mandataire : CABINET GERMAIN & MAUREAU; 31-33 rue de la Baume, F-75008 Paris (FR).
- (81) États désignés (sauf indication contraire, pour tout titre de protection nationale disponible) : AE, AG, AL, AM, AO, AT, AU, AZ, BA, BB, BG, BH, BN, BR, BW, BY, BZ, CA, CH, CL, CN, CO, CR, CU, CZ, DE, DK, DM, DO, DZ, EC, EE, EG, ES, FI, GB, GD, GE, GH, GM, GT, HN, HR, HU, ID, IL, IN, IR, IS, JP, KE, KG, KN, KP, KR, KZ, LA, LC, LK, LR, LS, LU, LY, MA, MD, ME, MG, MK, MN, MW, MX, MY, MZ, NA, NG, NI, NO, NZ, OM, PA, PE, PG, PH, PL, PT, QA, RO, RS, RU, RW, SA, SC, SD, SE, SG, SK, SL, SM, ST, SV, SY, TH, TJ, TM, TN, TR, TT, TZ, UA, UG, US, UZ, VC, VN, ZA, ZM, ZW.
- (84) États désignés (sauf indication contraire, pour tout titre de protection régionale disponible) : ARIPO (BW, GH, GM, KE, LR, LS, MW, MZ, NA, RW, SD, SL, ST, SZ, TZ, UG, ZM, ZW), eurasiatique (AM, AZ, BY, KG, KZ, RU, TJ, TM), européen (AL, AT, BE, BG, CH, CY, CZ, DE, DK, EE, ES, FI, FR, GB, GR, HR, HU, IE, IS, IT, LT, LU, LV, MC, MK, MT, NL, NO, PL, PT, RO, RS, SE, SI, SK, SM, TR), OAPI (BF, BJ, CF, CG, CI, CM, GA, GN, GQ, GW, KM, ML, MR, NE, SN, TD, TG).
- Publiée :  
— avec rapport de recherche internationale (Art. 21(3))

(54) Title : THRUST REVERSER OF A TURBOFAN POD COMPRISING A SINGLE CONTROL FOR THE MOVABLE COWLINGS AND A VARIABLE NOZZLE

(54) Titre : INVERSEUR DE POUSSÉE DE NACELLE DE TURBORÉACTEUR COMPRENANT UNE COMMANDE COMMUNE POUR LES CAPOTS MOBILES ET UNE TUYÈRE VARIABLE

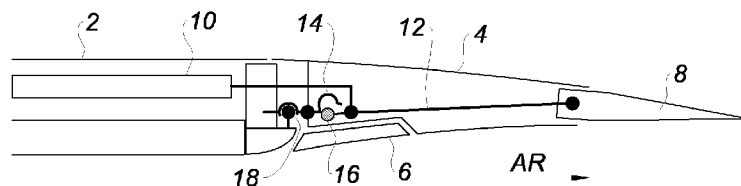
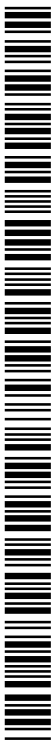


Fig. 1a

(57) Abstract : The invention relates to a thrust reverser of a turbofan pod, comprising movable cowlings (4) that retract relative to stationary front structure (2) to reveal stationary or movable thrust reverser cascades, as well as a secondary variable nozzle section (8) connected to the movable cowlings by guiding means enabling movement controlled by actuators (10) engaged with the front structure to apply an axial thrust. The invention is characterized in that the actuators (10) are directly connected to the secondary nozzle (8), and in that the thrust reverser comprises latches (14) connected to the movable cowlings (4), comprising two positions providing, alternately, latching onto the front structure (2) or latching onto the control (10) of the secondary nozzle (8).

(57) Abrégé : Inverseur de poussée d'une nacelle de turboréacteur à double flux, comprenant des capots mobiles (4) qui reculent par rapport à une structure avant fixe (2) pour découvrir des grilles fixes ou mobiles d'inversion de poussée, ainsi qu'une tuyère secondaire à section variable (8) reliée aux capots mobiles par des moyens de guidage permettant un déplacement commandé par des vérins (10) prenant appui sur la structure avant pour appliquer une poussée axiale, caractérisé en ce que les vérins (10) sont directement reliés à la tuyère secondaire (8), et en ce que l'inverseur de poussée comporte des verrous (14) liés aux capots mobiles (4), comprenant deux positions donnant alternativement un blocage sur la structure avant (2) ou un blocage sur la commande (10) de la tuyère secondaire (8).



WO 2015/155434 A1

## **Inverseur de poussée de nacelle de turboréacteur comprenant une commande commune pour les capots mobiles et une tuyère variable**

La présente invention concerne un inverseur de poussée pour une nacelle  
5 d'aéronef recevant un turboréacteur, ainsi qu'une nacelle d'aéronef équipée  
d'un tel inverseur de poussée.

Les ensembles de motorisation pour les aéronefs comportent  
généralement une nacelle formant une enveloppe extérieure globalement  
circulaire, comprenant à l'intérieur un turboréacteur disposé suivant l'axe  
10 longitudinal de cette nacelle. Le turboréacteur reçoit de l'air frais venant du côté  
amont ou avant, et rejette du côté aval ou arrière les gaz chauds issus de la  
combustion du carburant, qui donnent une certaine poussée.

Les turboréacteurs à double flux présentent autour de ce turboréacteur  
des aubes de soufflante générant un flux secondaire important d'air froid le  
15 long d'une veine annulaire passant entre le moteur et la nacelle, qui ajoute une  
poussée élevée.

Certaines nacelles comportent un système d'inversion de poussée qui  
ferme au moins en partie la veine annulaire d'air froid, et rejette le flux  
secondaire vers l'avant afin de générer une poussée de freinage de l'aéronef.

20 Un type d'inverseur de poussée connu, présenté notamment par le  
document FR-A1-2758161, comporte des capots mobiles arrière appelés  
« Trans-cowl », coulissant axialement vers l'arrière sous l'effet de vérins en  
déployant des volets dans la veine annulaire afin de fermer en majeure partie  
cette veine. Les volets renvoient le flux d'air froid radialement vers l'extérieur  
25 en passant par des grilles découvertes par les capots mobiles lors de leurs  
coulissements, comprenant des aubes qui dirigent ce flux vers l'avant.

Par ailleurs certaines nacelles comportent une tuyère secondaire arrière  
appelée « Variable Fan Nozzle » (VFN), donnant un flux secondaire variable  
grâce à un mouvement de translation de cette tuyère qui est reliée aux capots  
30 mobiles de l'inverseur par des moyens de guidage permettant un mouvement  
axial du système de commande.

Un système d'actionnement connu de l'inverseur de poussée ainsi que de la tuyère secondaire variable, comporte des vérins fixés d'un côté sur la structure avant fixe et de l'autre côté sur la tuyère secondaire disposée à l'arrière, ces vérins traversant toute la structure des capots mobiles de l'inverseur située axialement entre ces deux parties. La nacelle comporte aussi deux verrous commandés indépendants, un verrou fixe liant la structure avant aux capots, et un verrou mobile liant ces capots à la tuyère secondaire.

En actionnant les vérins vers l'arrière, on obtient seulement un recul de la tuyère secondaire si le verrou mobile est ouvert et le verrou fixe fermé, et un déploiement de l'inverseur de poussée en même temps que la tuyère si à l'inverse le verrou fixe est ouvert et le verrou mobile fermé.

Un problème qui se pose avec ce système d'actionnement est que pour commander les capots mobiles, les poussées axiales développées par les vérins sont directement appliquées sur la tuyère secondaire disposée en arrière, qui transmet ensuite ces efforts vers l'avant aux capots mobiles par le verrou mobile. Il faut alors dimensionner la tuyère secondaire pour transmettre ces contraintes, ce qui oblige à prévoir des masses supplémentaires.

De plus il faut commander deux verrous indépendants, ce qui est complexe.

La présente invention a notamment pour but d'éviter ces inconvénients de la technique antérieure.

Elle propose à cet effet un inverseur de poussée d'une nacelle de turboréacteur à double flux, comprenant des capots mobiles qui reculent par rapport à une structure avant fixe pour découvrir des grilles fixes ou mobiles d'inversion de poussée, ainsi qu'une tuyère secondaire variable reliée aux capots mobiles par des moyens de guidage permettant un déplacement commandé par des vérins prenant appui sur la structure avant pour appliquer une poussée axiale, caractérisé en ce que les vérins sont directement reliés à la tuyère secondaire, et en ce que l'inverseur de poussée comporte des verrous liés aux capots mobiles, comprenant deux positions donnant alternativement un blocage sur la structure avant ou un blocage sur la commande de la tuyère secondaire.

Un avantage de cet inverseur de poussée est que pour l'actionnement des capots, les efforts développés par les vérins sont transmis directement à ces capots en passant par les verrous dans la position donnant le blocage sur la commande de la tuyère secondaire, ce qui évite de faire passer les contraintes dans cette tuyère.

De plus les verrous comprenant seulement deux positions, sont simples à commander par un unique actionneur donnant ces deux positions.

L'inverseur de poussée selon l'invention peut comporter de plus une ou plusieurs des caractéristiques suivantes, qui peuvent être combinées entre elles.

Selon un mode de réalisation les verrous sont basculants pour prendre leurs deux positions, ce qui représente un mode de construction simple.

Les verrous positionnés sur le capot mobile peuvent être commandés à partir de la structure avant fixe.

En particulier chaque verrou basculant peut comporter un pivot central lié aux capots mobiles, et axialement de chaque côté un moyen d'accrochage qui peut se fixer l'un à la structure avant, et l'autre à la commande de la tuyère secondaire.

Selon un autre mode de réalisation les verrous sont montés sur un axe pivotant sur environ 90° pour prendre leurs deux positions, ce qui représente un deuxième mode de construction simple.

En particulier chaque verrou peut comporter un axe disposé longitudinalement dans la nacelle, guidé en rotation par un élément lié aux capots mobiles, comportant à chaque extrémité des moyens d'accrochage qui peuvent se fixer alternativement l'un à la structure avant et l'autre à la commande de la tuyère secondaire.

Avantageusement, l'inverseur de poussée comporte une pièce mobile formant une sécurité qui maintient le blocage du verrou dans chaque position. On assure ainsi de manière simple la sécurité en évitant un décrochage du blocage.

La pièce mobile de sécurité peut être un tiroir guidé par un élément lié aux capots mobiles, comportant un coulissement pour bloquer le verrou alternativement dans une de ses deux positions.

Dans ce cas la pièce mobile de sécurité est avantageusement commandée par l'actionneur qui déplace le verrou, un jeu étant interposé entre cet actionneur et ce verrou pour permettre un déplacement de la pièce mobile avant de déplacer le verrou. On réalise ainsi une cinématique simple qui évite des risques de blocage du fonctionnement.

Avantageusement, les dispositifs de blocage comportent des moyens élastiques de rappel donnant deux positions stables de blocage et de déblocage. Ces moyens élastiques permettent de manière simple et économique d'assurer ces positions stables.

De manière optionnelle, les verrous positionnés sur le capot mobile peuvent être commandés à partir de la structure avant fixe et ne verrouiller que la tuyère secondaire variable par rapport au capot mobile.

L'invention a aussi pour objet une nacelle de turboréacteur comportant un inverseur de poussée comprenant l'une quelconque des caractéristiques précédentes.

L'invention sera mieux comprise et d'autres caractéristiques et avantages apparaîtront plus clairement à la lecture de la description ci-après donnée à titre d'exemple, en référence aux dessins annexés dans lesquels :

- les figures 1a, 1b et 1c sont des schémas en coupe axiale d'un inverseur de poussée selon l'invention, présenté successivement en position fermée avec la tuyère secondaire rétractée puis déployée, et en position ouverte ;
- la figure 2a, 2b, 2c, 2d et 2e sont des vues d'un verrou à basculement pour cet inverseur, présenté successivement avec un blocage sur la structure avant la tuyère étant rétractée puis déployée, en cours de basculement du blocage, et avec un blocage sur le vérin les capots étant fermés puis ouverts ;
- et
- les figures 3a, 3b, 3c et 3d sont des vues d'un verrou à rotation pour cet inverseur, présenté successivement avec un blocage sur la structure avant la

tuyère étant rétractée puis déployée, en cours de rotation, et avec un blocage sur le vérin les capots étant ouverts.

La figure 1 présente la partie arrière d'une nacelle de turboréacteur, la direction axiale arrière étant indiquée par la flèche « AR », comprenant une structure avant fixe 2, et des capots mobiles 4 ajustés en arrière de cette structure.

Chaque capot 4 est relié à la structure avant 2 par des moyens de guidage longitudinaux, qui permettent un coulissement de ces capots vers l'arrière pour ouvrir le passage du flux secondaire radialement vers l'extérieur, et abaisser des volets 6 fermant la sortie vers l'arrière, et renvoyant le flux vers ces passages comprenant des grilles d'inversion de poussée non représentées.

Une tuyère secondaire 8 disposée à l'arrière de la nacelle, est reliée aux capots 4 par des rails de guidage axiaux permettant une position rétractée vers l'avant présentée figure 1a, et une position déployée vers l'arrière présentée figure 1b qui améliore les rendements pour les hauts régimes de rotation du turboréacteur.

Des vérins 10 disposés axialement dans la structure avant 2, comportent un corps fixé à cette structure avant, et une tige sortant vers l'arrière qui est directement reliée à la tuyère secondaire 8 par une barre de commande axiale 12 traversant les capots 4 dans leurs longueurs.

Un verrou basculant 14 lié par un pivot central aux capots 4, comporte deux positions stables de blocage comprenant alternativement un crochet avant engagé sur un téton avant 18 fixé à la structure avant 2, ou un crochet arrière engagé sur un téton arrière 16 fixé à la barre de commande 12.

Les figures 1a et 1b présentent le verrou basculant 14 avec son crochet avant engagé, ce qui lie les volets 4 à la structure avant 2. On peut alors commander le déploiement de la tuyère 8 seule, avec le recul du vérin 10 comme présenté figure 1b.

La figure 1c présente le verrou basculant 14 avec son crochet arrière engagé, ce qui détache les capots 4 de la structure avant 2 et les fixe à la

tuyère 8. L'actionnement du vérin 10 entraîne alors le recul de l'ensemble formé par les volets 4 et la tuyère 8.

On réalise ainsi avec un actionneur simple et compact, une commande de deux mouvements différents qui optimise les chemins d'efforts afin de ne pas  
5 appliquer de contrainte inutile sur les éléments. On obtient en particulier une liaison pondérée entre le vérin 10 et la tuyère variable 8 en mode flux direct, qui permet de contrôler la course et les butées des mouvements de cette tuyère, ainsi qu'une liaison directe entre le vérin et la structure mobile de l'inverseur de poussée.

10 La figure 2a présente un verrou basculant 14 qui bascule autour d'un pivot 24 perpendiculaire à l'axe de la nacelle, fixé sur un élément 22 de la structure coulissant axialement avec les volets mobiles.

Le verrou 14 allongé suivant l'axe de la nacelle, comporte de manière symétrique de chaque côté de son pivot 24, un crochet arrière qui peut  
15 s'engager sur un téton arrière 16 faisant partie d'une fixation 20 reliant l'extrémité de la tige du vérin 10 à la barre de commande 12, et un crochet avant qui peut alternativement s'engager sur un téton avant 18 fixé sur un support 26 lié à la structure avant 2.

Le verrou 14 comporte à son extrémité avant une pointe dépassant du  
20 crochet, qui est engagée entre deux bras parallèles 30 montés chacun sur un pivot 32 fixé sur le support 26, qui sont reliés entre eux par une traverse 38 montés sur des articulations afin de permettre une inclinaison de ces bras tout en maintenant leur parallélisme.

Un des bras 30 comporte au niveau de son pivot 32 un coude  
25 sensiblement perpendiculaire 34, se terminant par une biellette articulée 36 qui est reliée à un tiroir 44 guidé à la fois dans le support 26 et l'élément 22 lié aux volets mobiles, pour permettre uniquement un coulissement suivant l'axe de la nacelle sans pouvoir s'écarter latéralement du verrou 14.

Les bras 30 pivotent sous l'effet d'un actionneur non représenté réalisant  
30 un mouvement transversal suivant la flèche « C », pour fixer deux positions stables d'extrémité correspondant aux deux positions de blocage du verrou. Ce pivotement des bras 30 entraîne un basculement du verrou 14 comprenant sa

pointe engagée entre ces bras avec un jeu important, ainsi qu'un coulissement du tiroir 44 entraîné par la biellette 36, qui comporte un plot avant 40 et un plot arrière 42 dirigés vers chacun des crochets correspondant de ce verrou.

Le fonctionnement du verrou est le suivant.

5 La figure 2a présente le crochet avant engagé sur le téton 18 de la structure avant 2, le tiroir 44 guidé axialement ayant glissé vers l'arrière de manière à ajuster son plot avant 40 au dos de ce crochet, ce qui empêche un dégagement accidentel du crochet qui est ainsi verrouillé sur son téton.

10 Avec le verrou 14 maintenu dans cette position, la figure 2b présente le vérin 10 qui déploie la tuyère secondaire par un recul de sa tige entraînant par la fixation 20 la barre de commande 12. La structure des volets mobiles reste attachée de manière sécurisée à la structure avant 2, grâce au tiroir 44 qui maintient la position du verrou 14.

15 Le vérin 10 ainsi que la tuyère secondaire étant rétracté, la figure 2c présente les bras 30 en train de pivoter sous l'effet de leur actionneur, en commençant par effectuer un coulissement vers l'avant du tiroir 44 ce qui déverrouille le crochet avant du verrou 14 par le dégagement du plot avant 40. Le jeu entre la pointe avant du verrou 14 et les deux bras 30 permet de commencer le pivotement de ces bras ainsi que le coulissement du tiroir 44,  
20 avant de commencer à basculer ce verrou.

La figure 2d présente la fin du basculement du verrou 14, le plot arrière 42 étant venu en face du crochet arrière, ce qui verrouille la position comprenant le détachement des capots mobiles de la structure avant 2, et leurs rattachements de manière sécurisée à la barre 12 commandant la tuyère.

25 On peut ensuite comme présenté figure 2e, actionner le vérin 10 pour faire reculer à la fois les volets mobiles et la tuyère secondaire.

Avantageusement le verrou 14 ou son actionneur comporte un ressort non représenté, qui lors d'un mouvement du verrou est d'abord comprimé puis ensuite détendu pour donner deux positions stables d'extrémité correspondant  
30 aux deux positions de blocage de ce verrou.

La figure 3a présente le verrou 50 formé par un axe disposé longitudinalement dans la nacelle, guidé en rotation par un élément 22 de la

structure liée aux capots mobiles, comportant à chaque extrémité un barreau transversal avant 52 ou arrière 56 qui sont disposés perpendiculairement l'un par rapport à l'autre.

Le barreau avant 52 se lie à la structure avant 2 quand il est vertical, en s'engageant dans des crochets supérieur et inférieur 54 de cette structure. De la même manière le barreau arrière 56 se lie au vérin 10 quand il est vertical en s'engageant dans un crochet supérieur 58 de la fixation 20, ce barreau étant aussi engagé dans un crochet inférieur 58 monté sur une glissière 60 fixée sur les capots mobiles 4.

On réalise ainsi par une rotation de l'axe du verrou 50 sur 90° en mettant un barreau vertical pour l'engager dans les deux crochets de son côté, un blocage des capots mobiles 4 avec alternativement la structure avant 2 ou la tuyère secondaire 8, l'autre barreau horizontal pouvant librement coulisser devant les crochets correspondant à son côté.

Le fonctionnement du verrou est le suivant.

La figure 3a présente l'axe du verrou 50 engagé sur les crochets 52 de la structure avant 2, et dégagé du crochet 58 lié au vérin 10. On manœuvre alors uniquement la tuyère secondaire 8 comme présenté figure 3b, en laissant les capots mobiles 4 fixés à la structure avant 2.

Le vérin 10 ainsi que la tuyère secondaire étant rétracté, la figure 3c présente l'axe du verrou 50 en train de pivoter sous l'effet d'un actionneur 62, ce qui dégage le barreau avant 52 de ses crochets 54 et engage le barreau arrière 56 dans le crochet 58 lié au vérin 10.

On détache alors les capots mobiles 4 de la structure avant 2, puis on manœuvre en même temps l'ensemble formé par ces capots mobiles et la tuyère secondaire 8, comme présenté figure 3d.

## REVENDICATIONS

1 – Inverseur de poussée d'une nacelle de turboréacteur à double flux, comprenant des capots mobiles (4) qui reculent par rapport à une structure avant fixe (2) pour découvrir des grilles fixes ou mobiles d'inversion de  
5 poussée, ainsi qu'une tuyère secondaire à section variable (8) reliée aux capots mobiles par des moyens de guidage permettant un déplacement commandé par des vérins (10) prenant appui sur la structure avant fixe pour appliquer une poussée axiale, caractérisé en ce que les vérins (10) sont  
10 directement reliés à la tuyère secondaire (8), et en ce que l'inverseur de poussée comporte des verrous (14, 50) liés aux capots mobiles (4), comprenant deux positions donnant alternativement un blocage sur la structure avant (2) ou un blocage sur la commande (10) de la tuyère secondaire (8).

2 – Inverseur de poussée selon la revendication 1, caractérisé en ce que  
15 les verrous (14) sont basculant pour prendre leurs deux positions.

3 – Inverseur de poussée selon la revendication 2, caractérisé en ce que les verrous positionnés sur le capot mobiles (4) peuvent être commandés à partir de la structure avant fixe (2).

4 – Inverseur de poussée selon la revendication 3, caractérisé en ce que  
20 chaque verrou basculant (14) comporte un pivot central lié aux capots mobiles (4), et axialement de chaque côté un moyen d'accrochage qui peut se fixer l'un à la structure avant (2), et l'autre à la commande (10) de la tuyère secondaire (8).

5 – Inverseur de poussée selon l'une des revendications 1 ou 3,  
25 caractérisé en ce que les verrous (50) sont montés sur un axe pivotant sur environ 90° pour prendre leurs deux positions.

6 – Inverseur de poussée selon la revendication 5, caractérisé en ce que chaque verrou comporte un axe disposé longitudinalement dans la nacelle, guidé en rotation par un élément (22) lié aux capots mobiles (4), comportant à  
30 chaque extrémité des moyens d'accrochage (52, 56) qui peuvent se fixer alternativement l'un à la structure avant (2) et l'autre à la commande (10) de la tuyère secondaire (8).

7 - Inverseur de poussée selon l'une quelconque des revendications précédentes, caractérisé en ce qu'il comporte une pièce mobile (44) formant une sécurité qui maintient le blocage du verrou dans chaque position.

5 8 - Inverseur de poussée selon la revendication 7, caractérisé en ce que la pièce mobile de sécurité est un tiroir (44) guidé par un élément (22) lié aux capots mobiles (4), comportant un coulissement pour bloquer le verrou (14) alternativement dans une de ses deux positions.

10 9 - Inverseur de poussée selon la revendication 7 ou 8, caractérisé en ce que la pièce mobile de sécurité (44) est commandée par l'actionneur qui déplace le verrou (14), un jeu étant interposé entre cet actionneur et ce verrou pour permettre un déplacement de la pièce mobile avant de déplacer le verrou.

10 - Inverseur de poussée selon l'une quelconque des revendications précédentes, caractérisé en ce que les dispositifs de blocage comportent des moyens élastiques donnant deux positions stables de blocage et de déblocage.

15 11 - Inverseur de poussée selon les revendications précédentes, caractérisé en ce que les verrous positionnés sur le capot mobile (4) peuvent être commandés à partir de la structure avant fixe (2) et ne verrouiller que la tuyère secondaire variable (8) par rapport au capot mobile (4).

20 12 - Nacelle de turboréacteur comportant un inverseur de poussée, caractérisée en ce que cet inverseur est réalisé selon l'une quelconque des revendications précédentes.

1 / 4

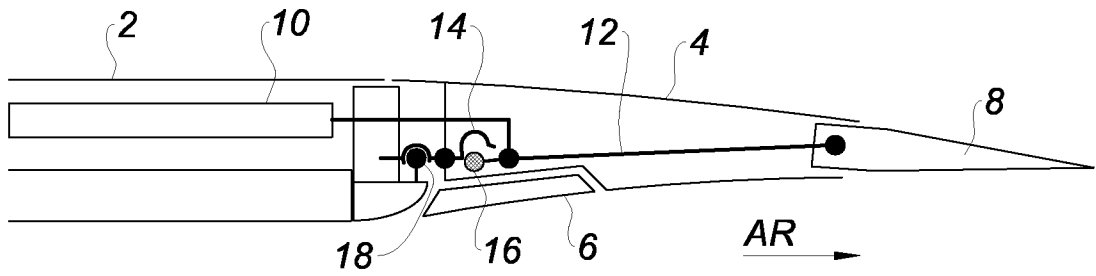


Fig. 1a

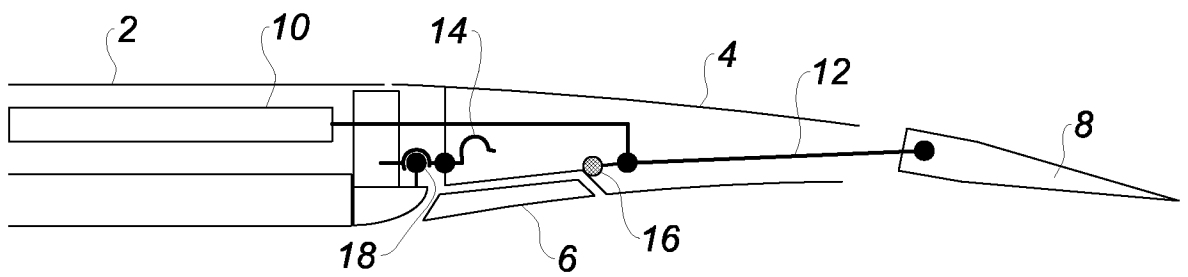


Fig. 1b

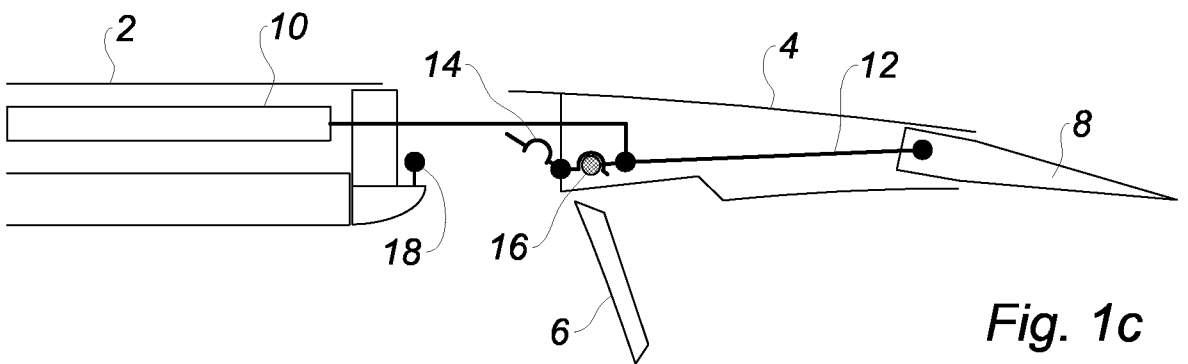


Fig. 1c

2 / 4

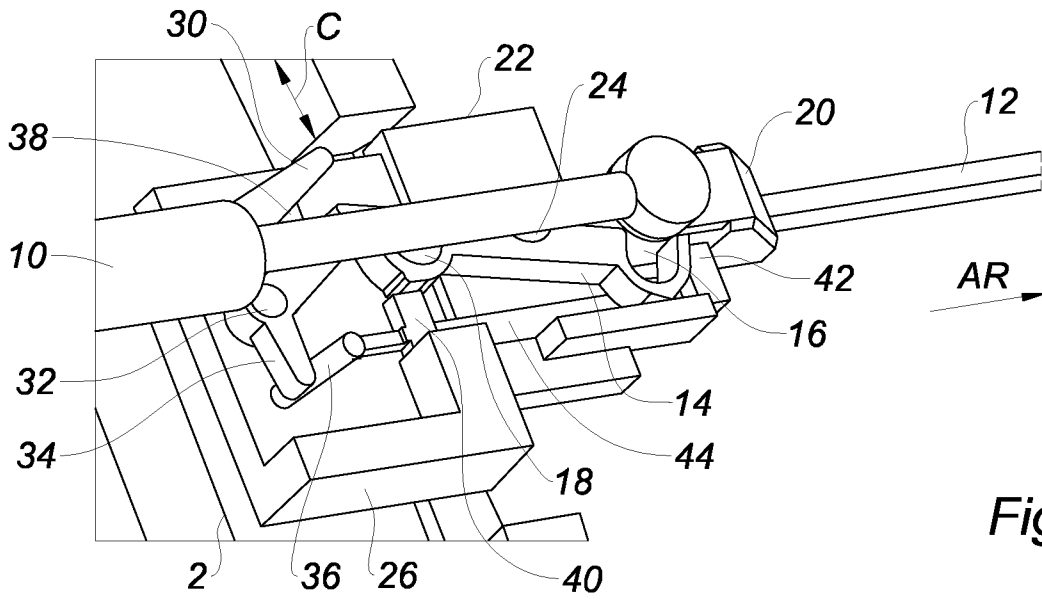


Fig. 2a

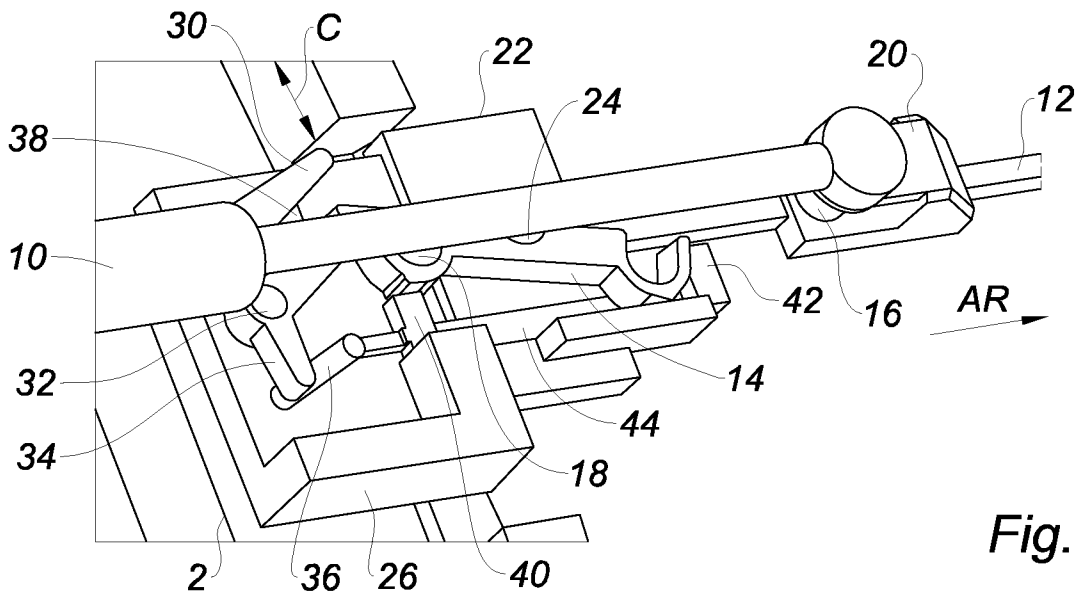


Fig. 2b

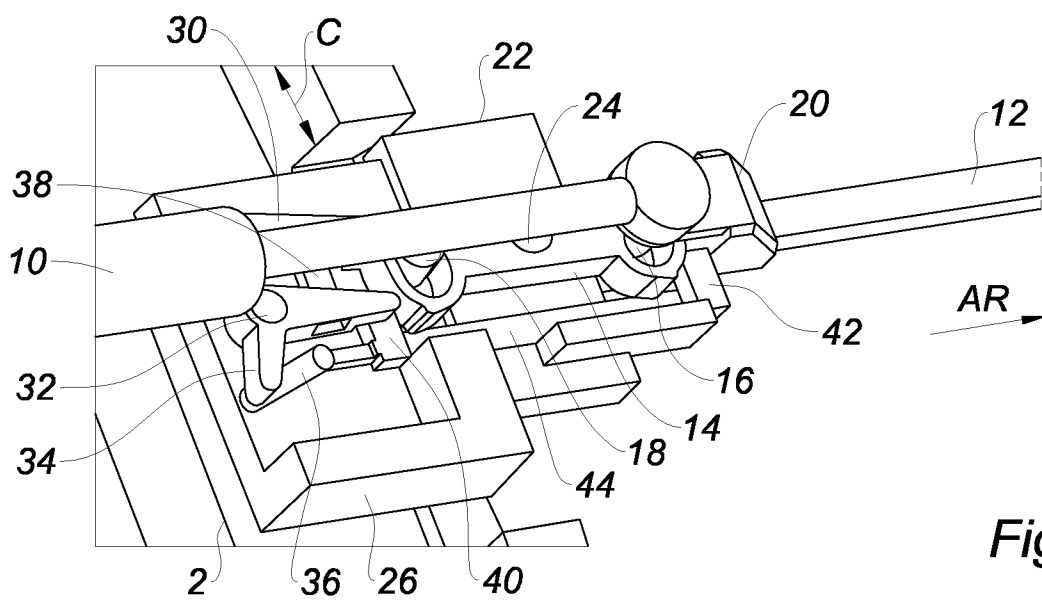


Fig. 2c

3 / 4

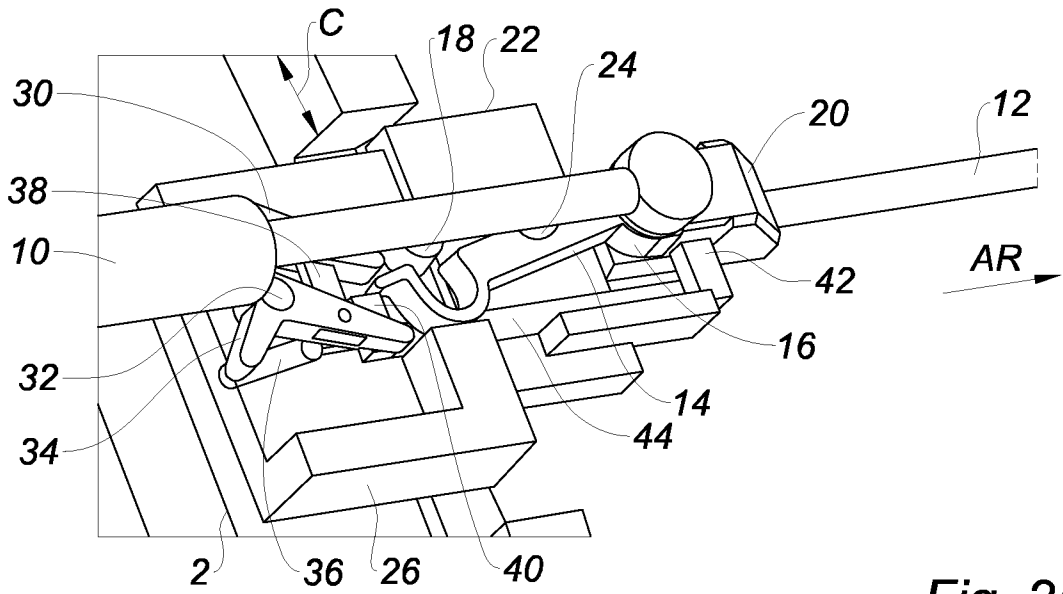


Fig. 2d

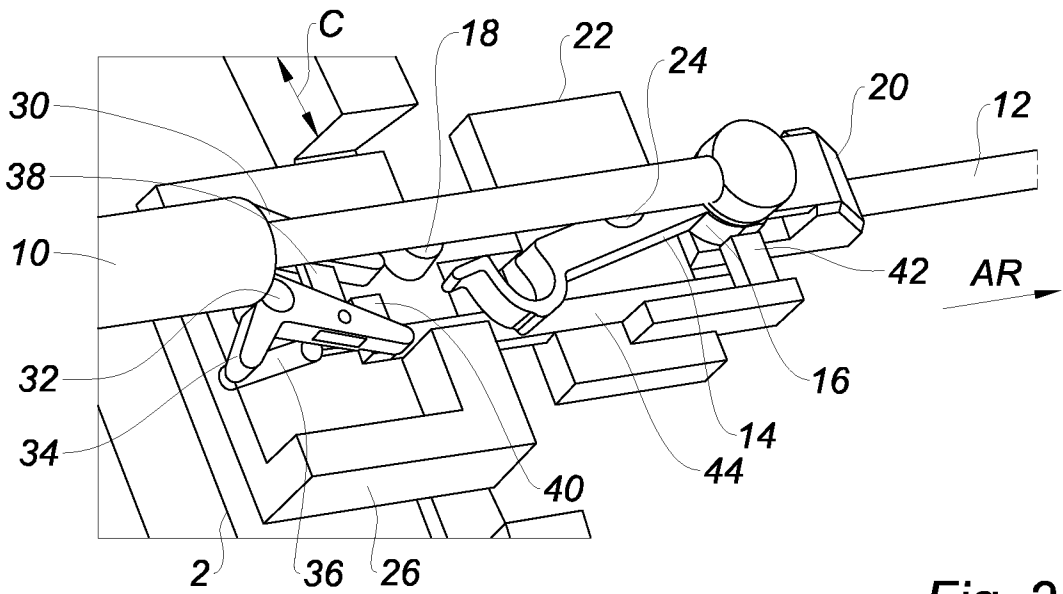


Fig. 2e

4 / 4

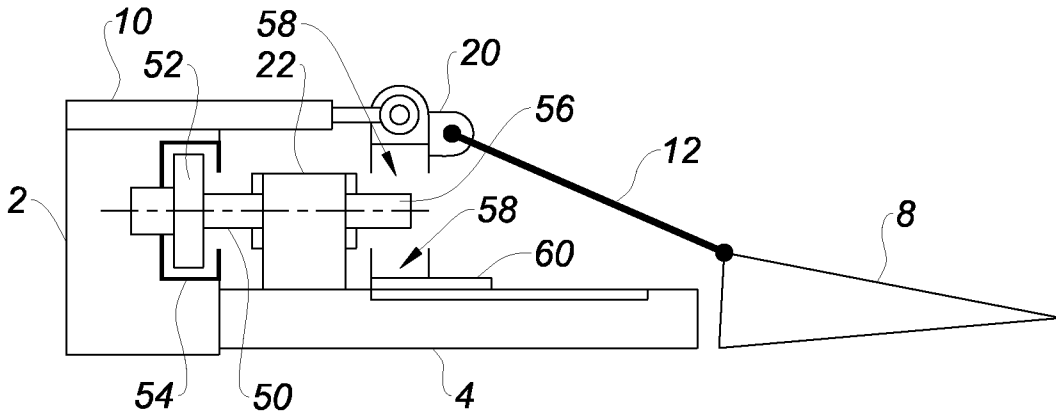


Fig. 3a

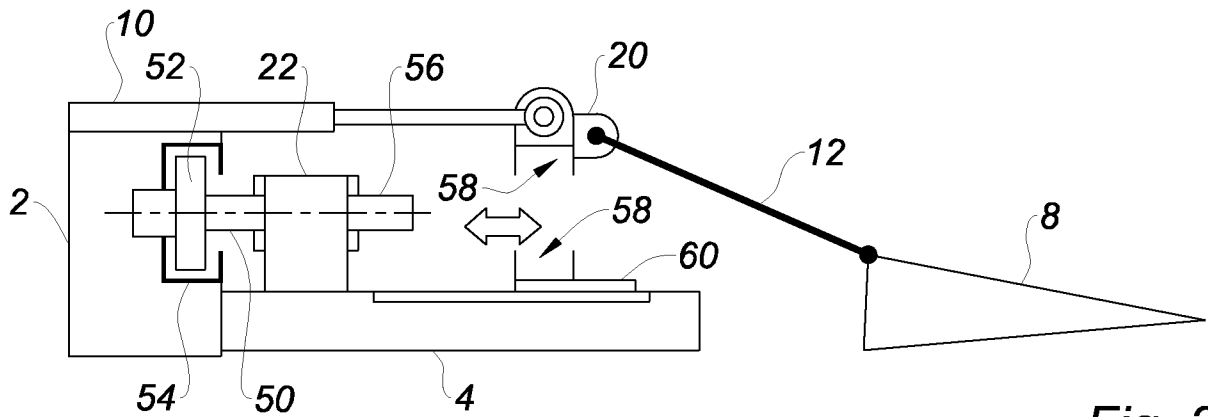


Fig. 3b

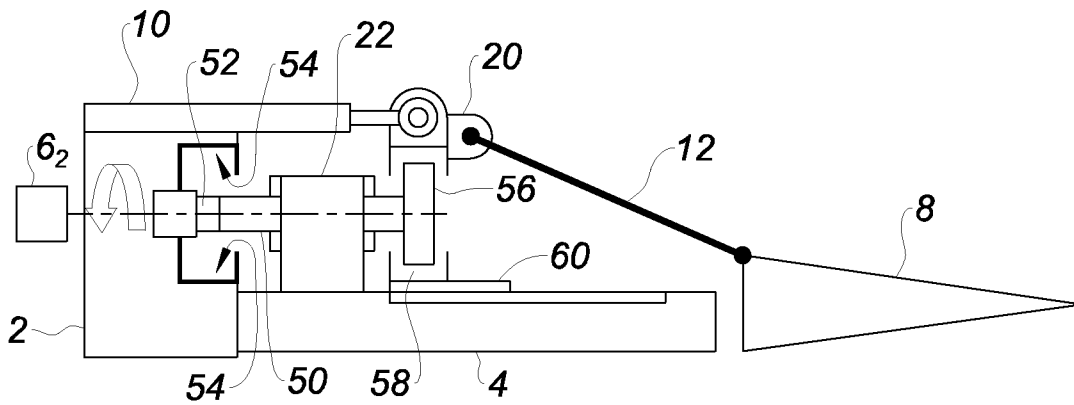


Fig. 3c

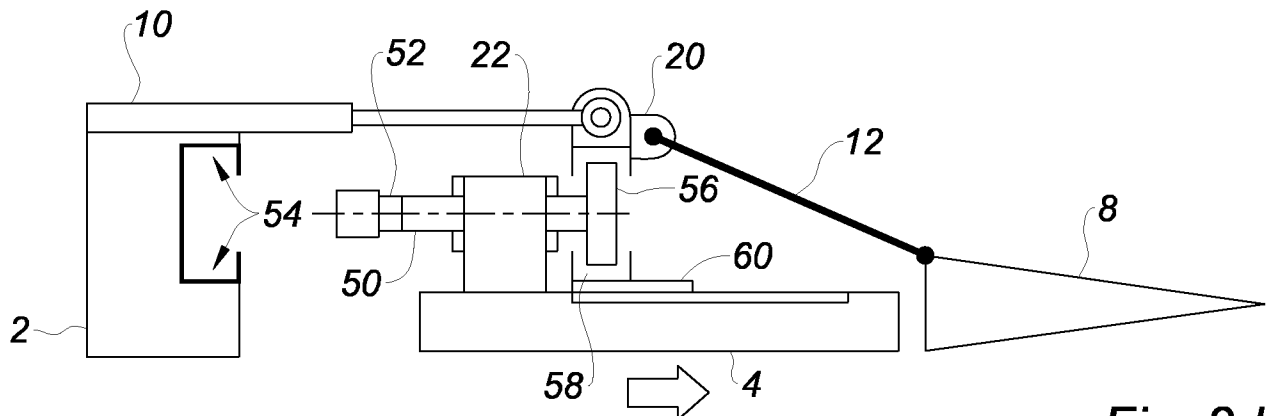


Fig. 3d

**INTERNATIONAL SEARCH REPORT**

International application No  
PCT/FR2015/050777

**A. CLASSIFICATION OF SUBJECT MATTER**  
 INV. F02K1/72 F02K1/76 F02K1/80 F02K1/09  
 ADD.  
 According to International Patent Classification (IPC) or to both national classification and IPC

**B. FIELDS SEARCHED**  
 Minimum documentation searched (classification system followed by classification symbols)  
 F02K

Documentation searched other than minimum documentation to the extent that such documents are included in the fields searched

Electronic data base consulted during the international search (name of data base and, where practicable, search terms used)  
 EPO-Internal, WPI Data

**C. DOCUMENTS CONSIDERED TO BE RELEVANT**

Category*	Citation of document, with indication, where appropriate, of the relevant passages	Relevant to claim No.
X	FR 2 991 670 A1 (AIRCELLE SA [FR]) 13 December 2013 (2013-12-13) page 7, line 10 - page 11, line 8 figures	1-12
X	----- US 5 794 434 A (SZUPKAY IMRE A [US]) 18 August 1998 (1998-08-18) column 3, line 60 - column 9, line 8 figures	1-12
X	----- FR 2 960 917 A1 (AIRCELLE SA [FR]) 9 December 2011 (2011-12-09) page 6, line 8 - page 10, line 33 figures	1-12
	----- -/--	

Further documents are listed in the continuation of Box C.  See patent family annex.

\* Special categories of cited documents :

"A" document defining the general state of the art which is not considered to be of particular relevance	"T" later document published after the international filing date or priority date and not in conflict with the application but cited to understand the principle or theory underlying the invention
"E" earlier application or patent but published on or after the international filing date	"X" document of particular relevance; the claimed invention cannot be considered novel or cannot be considered to involve an inventive step when the document is taken alone
"L" document which may throw doubts on priority claim(s) or which is cited to establish the publication date of another citation or other special reason (as specified)	"Y" document of particular relevance; the claimed invention cannot be considered to involve an inventive step when the document is combined with one or more other such documents, such combination being obvious to a person skilled in the art
"O" document referring to an oral disclosure, use, exhibition or other means	"&" document member of the same patent family
"P" document published prior to the international filing date but later than the priority date claimed	

Date of the actual completion of the international search  1 July 2015	Date of mailing of the international search report  08/07/2015
--	--

Name and mailing address of the ISA/ European Patent Office, P.B. 5818 Patentlaan 2 NL - 2280 HV Rijswijk Tel. (+31-70) 340-2040, Fax: (+31-70) 340-3016	Authorized officer  Rini, Pietro
--	--

## INTERNATIONAL SEARCH REPORT

International application No

PCT/FR2015/050777

C(Continuation). DOCUMENTS CONSIDERED TO BE RELEVANT		
Category*	Citation of document, with indication, where appropriate, of the relevant passages	Relevant to claim No.
A	WO 2010/142881 A1 (AIRCELLE SA [FR]; VAUCHEL GUY BERNARD [FR]) 16 December 2010 (2010-12-16) abstract figures	1-12
A	----- WO 2013/102739 A1 (AIRCELLE SA [FR]) 11 July 2013 (2013-07-11) abstract figures -----	1-12

# INTERNATIONAL SEARCH REPORT

Information on patent family members

International application No PCT/FR2015/050777
---

Patent document cited in search report	Publication date	Patent family member(s)	Publication date
FR 2991670	A1	13-12-2013	CA 2873163 A1 19-12-2013
			CN 104364508 A 18-02-2015
			EP 2859213 A1 15-04-2015
			FR 2991670 A1 13-12-2013
			US 2015097056 A1 09-04-2015
			WO 2013186475 A1 19-12-2013
			-----
US 5794434	A	18-08-1998	NONE
-----			
FR 2960917	A1	09-12-2011	CA 2799361 A1 08-12-2011
			CN 102918252 A 06-02-2013
			EP 2577033 A1 10-04-2013
			ES 2469169 T3 17-06-2014
			FR 2960917 A1 09-12-2011
			RU 2012155126 A 27-07-2014
			US 2013292489 A1 07-11-2013
			WO 2011151563 A1 08-12-2011
-----			
WO 2010142881	A1	16-12-2010	CA 2764437 A1 16-12-2010
			CN 102459856 A 16-05-2012
			EP 2440768 A1 18-04-2012
			ES 2406159 T3 05-06-2013
			FR 2946696 A1 17-12-2010
			RU 2011152808 A 20-07-2013
			US 2012067975 A1 22-03-2012
			WO 2010142881 A1 16-12-2010
-----			
WO 2013102739	A1	11-07-2013	CA 2858740 A1 11-07-2013
			CN 104093632 A 08-10-2014
			EP 2800693 A1 12-11-2014
			FR 2985501 A1 12-07-2013
			US 2014318149 A1 30-10-2014
			WO 2013102739 A1 11-07-2013
-----			

# RAPPORT DE RECHERCHE INTERNATIONALE

Demande internationale n°

PCT/FR2015/050777

A. CLASSEMENT DE L'OBJET DE LA DEMANDE INV. F02K1/72      F02K1/76      F02K1/80      F02K1/09 ADD.				
Selon la classification internationale des brevets (CIB) ou à la fois selon la classification nationale et la CIB				
B. DOMAINES SUR LESQUELS LA RECHERCHE A PORTE				
Documentation minimale consultée (système de classification suivi des symboles de classement) F02K				
Documentation consultée autre que la documentation minimale dans la mesure où ces documents relèvent des domaines sur lesquels a porté la recherche				
Base de données électronique consultée au cours de la recherche internationale (nom de la base de données, et si cela est réalisable, termes de recherche utilisés) EPO-Internal, WPI Data				
C. DOCUMENTS CONSIDERES COMME PERTINENTS				
Catégorie*	Identification des documents cités, avec, le cas échéant, l'indication des passages pertinents	no. des revendications visées		
X	FR 2 991 670 A1 (AIRCELLE SA [FR]) 13 décembre 2013 (2013-12-13) page 7, ligne 10 - page 11, ligne 8 figures	1-12		
X	US 5 794 434 A (SZUPKAY IMRE A [US]) 18 août 1998 (1998-08-18) colonne 3, ligne 60 - colonne 9, ligne 8 figures	1-12		
X	FR 2 960 917 A1 (AIRCELLE SA [FR]) 9 décembre 2011 (2011-12-09) page 6, ligne 8 - page 10, ligne 33 figures	1-12		
	----- -/--			
<table style="width: 100%; border: none;"> <tr> <td style="width: 50%; border: none;"><input checked="" type="checkbox"/> Voir la suite du cadre C pour la fin de la liste des documents</td> <td style="width: 50%; border: none;"><input checked="" type="checkbox"/> Les documents de familles de brevets sont indiqués en annexe</td> </tr> </table>			<input checked="" type="checkbox"/> Voir la suite du cadre C pour la fin de la liste des documents	<input checked="" type="checkbox"/> Les documents de familles de brevets sont indiqués en annexe
<input checked="" type="checkbox"/> Voir la suite du cadre C pour la fin de la liste des documents	<input checked="" type="checkbox"/> Les documents de familles de brevets sont indiqués en annexe			
* Catégories spéciales de documents cités:				
"A" document définissant l'état général de la technique, non considéré comme particulièrement pertinent "E" document antérieur, mais publié à la date de dépôt international ou après cette date "L" document pouvant jeter un doute sur une revendication de priorité ou cité pour déterminer la date de publication d'une autre citation ou pour une raison spéciale (telle qu'indiquée) "O" document se référant à une divulgation orale, à un usage, à une exposition ou tous autres moyens "P" document publié avant la date de dépôt international, mais postérieurement à la date de priorité revendiquée	"T" document ultérieur publié après la date de dépôt international ou la date de priorité et n'appartenant pas à l'état de la technique pertinent, mais cité pour comprendre le principe ou la théorie constituant la base de l'invention "X" document particulièrement pertinent; l'invention revendiquée ne peut être considérée comme nouvelle ou comme impliquant une activité inventive par rapport au document considéré isolément "Y" document particulièrement pertinent; l'invention revendiquée ne peut être considérée comme impliquant une activité inventive lorsque le document est associé à un ou plusieurs autres documents de même nature, cette combinaison étant évidente pour une personne du métier "&" document qui fait partie de la même famille de brevets			
Date à laquelle la recherche internationale a été effectivement achevée  <div style="text-align: center; font-size: 1.2em;">1 juillet 2015</div>	Date d'expédition du présent rapport de recherche internationale  <div style="text-align: center; font-size: 1.2em;">08/07/2015</div>			
Nom et adresse postale de l'administration chargée de la recherche internationale Office Européen des Brevets, P.B. 5818 Patentlaan 2 NL - 2280 HV Rijswijk Tel. (+31-70) 340-2040, Fax: (+31-70) 340-3016	Fonctionnaire autorisé  <div style="text-align: center; font-size: 1.2em;">Rini, Pietro</div>			

# RAPPORT DE RECHERCHE INTERNATIONALE

Demande internationale n°

PCT/FR2015/050777

C(suite). DOCUMENTS CONSIDERES COMME PERTINENTS		
Catégorie*	Identification des documents cités, avec, le cas échéant, l'indication des passages pertinents	no. des revendications visées
A	WO 2010/142881 A1 (AIRCELLE SA [FR]; VAUCHEL GUY BERNARD [FR]) 16 décembre 2010 (2010-12-16) abrégé figures	1-12
A	----- WO 2013/102739 A1 (AIRCELLE SA [FR]) 11 juillet 2013 (2013-07-11) abrégé figures -----	1-12

# RAPPORT DE RECHERCHE INTERNATIONALE

Renseignements relatifs aux membres de familles de brevets

Demande internationale n°

PCT/FR2015/050777

Document brevet cité au rapport de recherche		Date de publication	Membre(s) de la famille de brevet(s)	Date de publication
FR 2991670	A1	13-12-2013	CA 2873163	A1 19-12-2013
			CN 104364508	A 18-02-2015
			EP 2859213	A1 15-04-2015
			FR 2991670	A1 13-12-2013
			US 2015097056	A1 09-04-2015
			WO 2013186475	A1 19-12-2013
			US 5794434	A
FR 2960917	A1	09-12-2011	CA 2799361	A1 08-12-2011
			CN 102918252	A 06-02-2013
			EP 2577033	A1 10-04-2013
			ES 2469169	T3 17-06-2014
			FR 2960917	A1 09-12-2011
			RU 2012155126	A 27-07-2014
			US 2013292489	A1 07-11-2013
			WO 2011151563	A1 08-12-2011
WO 2010142881	A1	16-12-2010	CA 2764437	A1 16-12-2010
			CN 102459856	A 16-05-2012
			EP 2440768	A1 18-04-2012
			ES 2406159	T3 05-06-2013
			FR 2946696	A1 17-12-2010
			RU 2011152808	A 20-07-2013
			US 2012067975	A1 22-03-2012
			WO 2010142881	A1 16-12-2010
WO 2013102739	A1	11-07-2013	CA 2858740	A1 11-07-2013
			CN 104093632	A 08-10-2014
			EP 2800693	A1 12-11-2014
			FR 2985501	A1 12-07-2013
			US 2014318149	A1 30-10-2014
			WO 2013102739	A1 11-07-2013