

(19)



SUOMI - FINLAND

(FI)

PATENTTI- JA REKISTERIHALLITUS
PATENT- OCH REGISTERSTYRELSEN
FINNISH PATENT AND REGISTRATION OFFICE

(10) **FI 852425 A7**

(12) **JULKISEKSI TULLUT PATENTTIHAKEMUS
PATENTANSÖKAN SOM BLIVIT OFFENTLIG
PATENT APPLICATION MADE AVAILABLE TO THE
PUBLIC**

(21) Patentihakemus - Patentansökan - Patent application **852425**

(51) Kansainvälinen patenttiluokitus - Internationell patentklassifikation -
International patent classification
B65H

(22) Tekemispäivä - Ingivningsdag - Filing date **18.06.1985**

(23) Saapumispäivä - Ankomstdag - Reception date **18.06.1985**

(41) Tullut julkiseksi - Blivit offentlig - Available to the public **20.12.1985**

(43) Julkaisupäivä - Publiceringsdag - Publication date **12.06.2019**

(32) (33) (31) Etuoikeus - Prioritet - Priority

19.06.1984 NO 842464

(71) Hakija - Sökande - Applicant

1 • Thune-Eureka A/S, Joseph Kellers vei 3408 Tranby, Norge, NORJA, (NO)

(72) Keksijä - Uppfinnare - Inventor

1 • Kristiansen, Frank, TOWN UNKNOWN, NORJA, (NO)

(74) Asiamies - Ombud - Agent

Berggren Oy Ab, Antinkatu 3 C, 00100 Helsinki

(54) Keksinnön nimitys - Uppfinningens benämning - Title of the invention

Liikkuvan rainan leikkuulaite.

Skäranordning för en löpande bana.

Liikkuvan rainan leikkuulaite

Esillä olevan keksinnön kohteena on laite liiman levittämiseksi liikkuvalla rainalla ja rainan leikkaamiseksi liiman levityskohdassa.

Esim. paperin tuottajilla on ollut tiettyjä ongelmia leikatessa liikkuvaa paperirainaa ja erityisesti hieman paksuja rainoja, kuten pakkauspaperia jne. On tunnettua leikata paperirainaa kiinteän terän päällä koko paperirainan leveydeltä pikaleikkauksena. Tämä tapahtuu siten, että veitsenterä sijoitetaan poikittain rainan pituussuuntaa vastaan ja tämän alapuolelle, mutta rainan lähelle. Rainan yläpuolelle on sovitettu vasara, jolla on suuri massa ja joka leikkauksen aikana laskeaan paperirainaa kohti veitsenterän lähellä ja joka leikkaa paperirainan sen kulkiessa ohi.

Tämä menetelmä aiheuttaa kuitenkin usein kontrolloimattomia jännityksiä paperissa leikkuehtakella. Kun esimerkiksi pakkauspaperia kelataan paperirullalle, paperirulla voi leikkauksehtakella tilapäisesti hidastua, minkä jälkeen seuraa kiihdytys, kun raina on kokonaan leikattu. Tämä aiheuttaa pakkauspaperin epätasaisen ja "ryppyisen" kelauksen rullalle. Ääritapauksissa, erityisesti pienempien rullien kohdalla, voi tapahtua rullan ulosheitto.

Esillä olevassa, keksinnön mukaisessa leikkuulaitteessa edellä mainitut epäkohdat vältetään. Samalla saavutetaan käyttövarmempi ja luotettavampi leikkuulaite, joka antaa suurempia ja siistimpiä leikkauksia. Kun keksinnön mukaista laitetta käytetään pakkaustoiminnassa, sillä on lisäetuna verrattuna aiempiin toteutuksiin se, että se pakkauspaperin liimanlevityksen aikana levittää liimaa aina päätyreunaan asti, niin että vältetään liimattomalta "liuskalta".

Esimerkiksi paperirainan leikkauksessa on veitsen säätö vasaran suhteen hyvin mutkikasta ja aikaa vievää, ja säätö riippuu pa-

perilaadusta ja paperin tilasta (kosteusasteesta), ja uudelleen-säätö on tehtävä melko usein. Tältä vältytään uudella leikkuu-laitteella, jonka avulla laitosta voidaan käyttää yhtäjaksoi-semmin.

Vielä eräänä etuna, joka koskee enemmän ympäristöä, on melun huomattava väheneminen.

Esillä oleva laite liikkuvan rainan leikkausta varten vaatii myös huomattavasti pienemmän tilan kuin aiemmin tunnettu laite, niin että koko liimanlevitys- ja leikkausyksikkö voidaan raken-taa pienempänä yksikkönä.

Keksinnön mukaan saadaan menetelmä ja laite liiman levittämisek-si liikkuvalla rainalla ja rainan leikkaamiseksi liiman levitys-kohdassa, jolloin liikkuva raina saatetaan kosketukseen liiman-levitysrullan kanssa puristuselimen avulla, joka on asennettu kääntökehykseen. Tätä voidaan kääntää käyttöelimellä liiman-levitysrullaa kohti ja siitä pois, jolloin liimanlevitysrullan eteen on sovitettu leikkuulaite, johon kuuluu leikkuuväline liik-kuvan rainan leikkausta varten. Laite on tunnettu siitä, että leikkuulaitteeseen kuuluu männän varreton, nopeatoiminen työsy-linteri, jonka mäntä kannattaa leikkuuvälinettä, joka työsylin-teri on kallistettavissa säädettävästi rainan kulkusuunnan suh-teen siten, että saadaan suorakulmainen tai lähes suorakulmai-nen leikkaus, ja että työsylinteriin on liimanlevitysrullasta pois käännettyyn päähän sovitettu ohjain liikkuvaa rainaa var-ten.

Laitteeseen kuuluu edelleen vastus tai alusta, jossa on rako, jo-ka asettuu vinoon kulmaan liikkuvan rainan ulkoreunan suhteen, ja leikkuuvälineen rata kulkee samansuuntaisesti liikkuvan rai-nan tason kanssa. Vastus on sovitettu käännettävästi leikkuu-välineen luo ja siitä pois syötetyn rainan sieppausta varten, ja vastus on asennettu yhteen elimen kanssa, joka on tarkoitettu puristamaan rainaa sinänsä tunnettua liimanlevitysrullaa vasten. Puristuselimeen on kiinnitetty kääntyvästi ohjain rainaa varten poistokohdassa liimanlevitysrullalta. Se on työsylinterin tai sentapaisen avulla käännettävissä rainan pään sieppaamiseksi,

kun leikkuulaitteen, puristuselimen ja ohjaimen vastus on käännetty pois leikkuuvälineestä.

Keksinnön mukainen leikkuulaite on esitetty piirustuksissa, joissa kuvio 1 esittää pakkauskoneen periaatekuvaa, kuvio 2 esittää laitteen perspektiivikuvaa, jossa vastus on esitetty ehjin viivoin leikkuuasennossa, kuvio 3 esittää leikkuulaitetta, kun sitä käytetään paperirulla-pakkauskoneessa, jolloin vastus on esitetty molemmissa ulkoasunnoissa ja puristuselintä on hieman muunneltu kuviossa 2 esitetyn suhteen.

Lähempää selitystä varten viitataan keksinnön esimerkkikäyttöön kuvioon 3 liittyen. Laite on sovitettu toimimaan yhdessä rullapatteriston kanssa erilaisia rullaleveyksiä varten, jolloin eri rainoja voidaan viedä edestakaisin leikkuuvälineiden suhteen.

Paperiraina 16 viedään lähemmin esittämättä jätetyn raon läpi laitteen alueella, jolloin vastus 7 ja puristuselin 18, joka on asennettu kääntökehukseen 3, ovat täysin taaksepäin vedetyssä asennossa 2, joka on esitetty katkoviivoin kuvioissa. Paperin sieppaa ja johtaa ohjain 4, ja se viedään eteen ja alas pakattavaa rullaa kohti. Tämä rulla pyörii ainakin samalla nopeudella kuin paperin syöttönopeus, ja paperi kelataan rullalle yhdeksi tai useaksi kerrokseksi vastuksen 7 ja puristuselimen 8 ollessa koko ajan taka-asennossa. Rainan 16 säädettävälle pituudelle levitetään liimaa, ja tämä tapahtuu siten, että kääntökehys 3 sekä vastus 7 ja puristuselin 8 liikkuvat toista ulkoasentoon kohti, joka on esitetty ehjin viivoin kuvioissa. Tämän kääntöliikkeen saa aikaan käyttöelin 13, joka on toisessa päässä yhdistetty kiertyvästi laitteen kehysrakenteeseen ja toisessa päässä yhdistetty kiertyvästi kääntökehukseen 3. Vastus 7 nostaa paperirainan 16 ylös ohjauspintaa 5 kohti, ja raina joutuu edelleen kosketukseen liimanlevitysrullan 6 kanssa liiman levittämiseksi paperirainan toiselle sivulle puristuselimen 8 avulla. Paperiraina 16 leikataan käyttäen nopeatoimista työsylinteriä 9, esimerkiksi "origa"-sylinteriä, jossa on mäntä, johon on yhdistetty ulkopuolinen "ratsastaja" 10, johon on kiinnitetty leikkuu-

väline 11, esimerkiksi veitsi, naula, nasta jne. Työsylinteri 9 on säädettävästi kallistettavissa rainan 16 ulkoreunan suhteen siten, että sylinterin 9 kaltevan asennon ja rainan syöttönopeuden välinen yhtäpitävyys saa aikaan lähes suorakulmaisen leikkauksen. Leikkuuväline kulkee vastuksen 7 raossa 12, jolloin myös rako asettuu vinoon kulmaan liikkuvan rainan ulkoreunan suhteen sylinterin 9 kaltevaa asentoa vastaten.

Leikkauksen jälkeen liimaa levitetään aina rullalle kelattavan rainan pään päätyreunaan asti puristuselimen 9 kiristäessä rainaa 16 ja puristaessa rainaa liimanlevitysrullaa 6 vasten, kunnes koko raina on mennyt läpi. Toinen rainan pää vedetään taaksepäin pois leikkuulaitteesta ja ylös rullapatteristoa kohti siten, että laite mahdollisesti voi ottaa vastaan muunlevyistä paperia.

Kuviot 2 ja 3 esittävät kuviossa 2 numerolla 8 merkityn puristuselimen 8 erilaisia suoritusmuotoja. Kuviossa 2 puristuselin 8 on pääasiassa tanko, jolla on pyöreä poikkileikkaus ja joka on kiinnitetty vastukseen 7. Kuviossa 3 puristuselimelle 8 on poikkileikkauksena annettu muoto, joka pääasiassa myötäilee liimanlevitysrullan muotoa.

Lisäksi on todettava, että esillä olevassa laitteessa käytetään leikkausvaiheen aikana periaatetta, joka poikkeaa aiemmin tunnetuissa leikkaus- ja liimanlevityslaitteissa käytetyistä periaateista. Massan hitautta - tässä leikattavan rainan - käytetään hyväksi siten, että esineen ulkoinen, hyvin nopea liike kohdistetaan rainaan siten, että tämä ei pääse väistämään, vaan leikataan tai repäistään poikki. On osoittautunut, että kunhan vain liike on riittävän nopea, voivat esineet olla melkein mitä tahansa, mutta tätä tarkoitusta varten on todettu tarkoituksenmukaiseksi käyttää pyöreää nastaa, koska tämä ei vaadi teroitusta, se on halpa ja se voidaan helposti vaihtaa, kun se on kulunut (kestää kuitenkin pitkän ajan).

Esillä oleva keksintö on ensisijaisesti tarkoitettu paperirainan leikkaukseen paperin tuotannossa, mutta sitä voidaan myös ajatella käytettäväksi muihin ohuihin rainoihin kuten muovikalvoon,

tekstiileihin, metallilehteen, kuten alumiinilehteen.

Keksinnön mukaista leikkuulaitetta voidaan myös ajatella käytettäväksi ilman vastusta 7 rainoihin, jotka ovat vetorasitetuja.

Patenttivaatimukset

1. Menetelmä liiman levittämiseksi liikkuvalla rainalle (16) ja rainan leikkaamiseksi liiman levityskohdassa, jolloin liikkuva raina (16) saatetaan kosketukseen liimanlevitysrullan (6) kanssa puristuselimen (8) avulla, joka on asennettu kääntökehykseen (3), jota voidaan kääntää käyttöelimellä (13) liimanlevitysrullaa (6) kohti ja siitä pois, ja jolloin liimanlevitysrullan (6) eteen on sovitettu leikkuulaite, johon kuuluu leikkuuväline (1) liikkuvan rainan leikkausta varten, t u n n e t t u siitä, että leikkaavalle tai repivälle välineelle (11) annetaan sellainen nopeus, ettei raina (16) pääse väistämään, vaan repäistään poikki, ja että rainalle levitetään liimaa aina päätyreunaan asti.

2. Laite liiman levittämiseksi liikkuvalla rainalle (16) ja rainan leikkaamiseksi liiman levityskohdassa, jolloin liikkuva raina (16) saatetaan kosketukseen liimanlevitysrullan (6) kanssa puristuselimen (8) avulla, joka on asennettu kääntökehykseen (3), joka voidaan käyttöelimellä (13) kääntää liimanlevitysrullaa (6) kohti ja siitä pois, ja jolloin liimanlevitysrullan (6) eteen on sovitettu leikkuulaite, johon kuuluu leikkuuväline (11) liikkuvan rainan leikkausta varten, t u n n e t t u siitä, että leikkuulaitteeseen kuuluu männän varreton, nopeatoiminen työsylinteri (9), jonka mäntäratsastaja (20) kannattaa leikkuuvälinettä (11), joka työsylinteri (9) on kallistettavissa säädettävästi rainan (16) kulkusuunnan suhteen siten, että saadaan suorakulmainen tai lähes suorakulmainen leikkaus, ja että työsylinteriin (9) on liimanlevitysrullasta (6) pois käännettyyn päähän sovitettu ohjain (5) liikkuvaa rainaa (16) varten.

3. Patenttivaatimuksen 2 mukainen laite, t u n n e t t u siitä, että siihen kuuluu käännettävä vastus (7), jossa on rako (12), joka asettuu vinoon asentoon liikkuvan rainan ulkoreunan suhteen.

4. Patenttivaatimuksen 2 ja 3 mukainen laite, t u n n e t t u siitä, että leikkuuvälineen vastus (7) on asennettu yhteen puristuselimen (8) kanssa.

5. Patenttivaatimuksien 2-4 mukainen laite, t u n n e t t u siitä, että leikkuuväline on nasta, naula, veitsi tai sentapainen.

6. Patenttivaatimuksien 2-5 mukainen laite, t u n n e t t u siitä, että nasta on kalteva rainan tasoa vastaan olevan kohtisuoran suhteen.

Fig . 1.

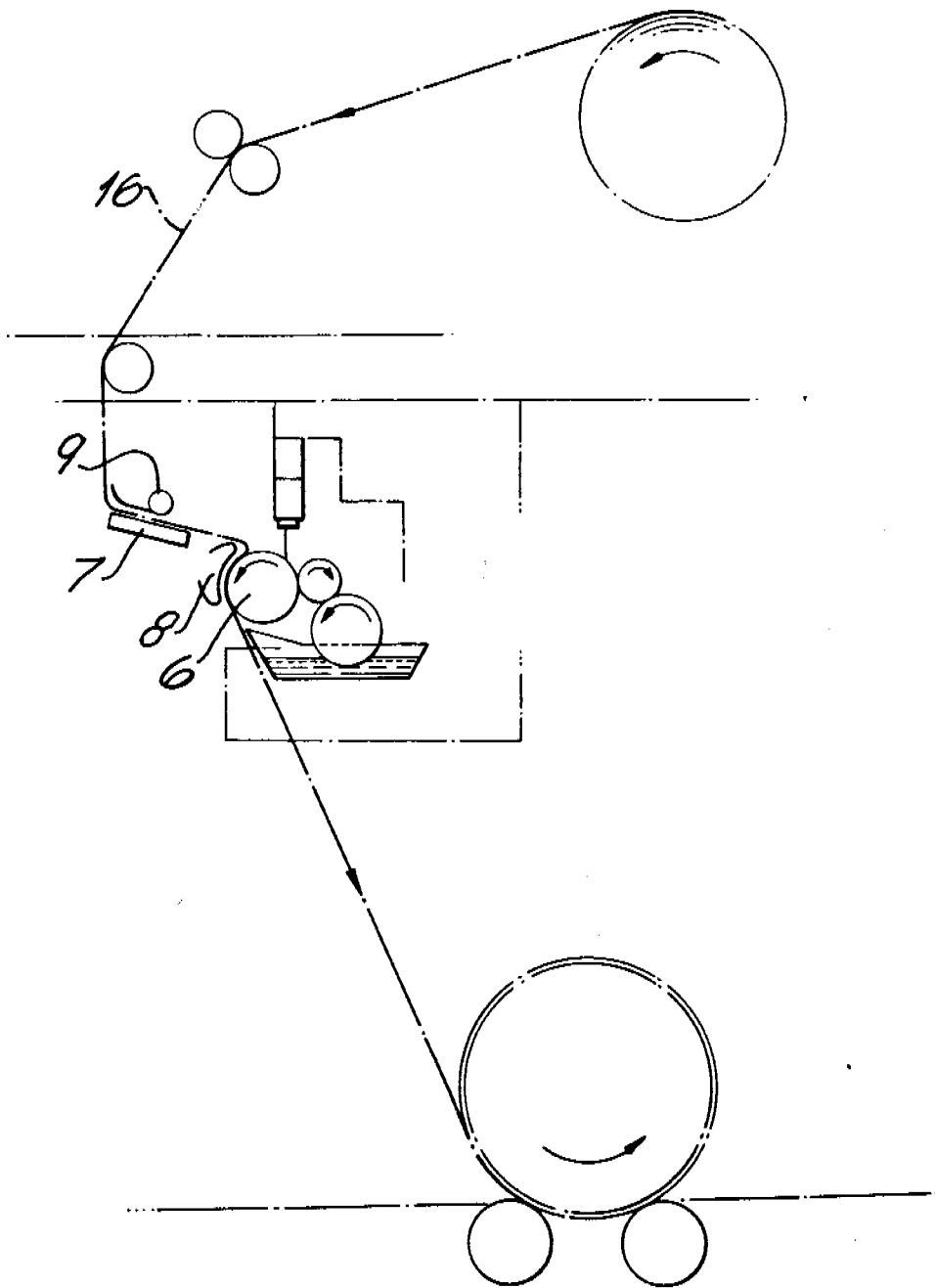


Fig . 2.

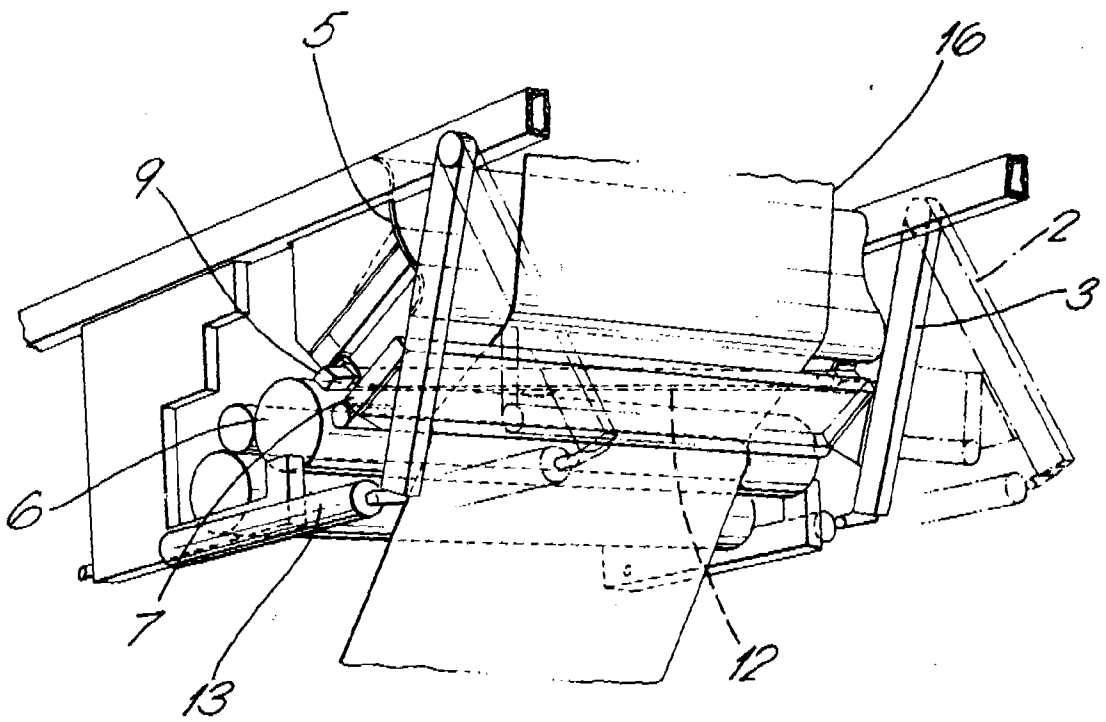


Fig . 3.

