



(12) 发明专利申请

(10) 申请公布号 CN 102242277 A

(43) 申请公布日 2011. 11. 16

(21) 申请号 201110158848. 3

(22) 申请日 2011. 06. 13

(71) 申请人 中国恩菲工程技术有限公司
地址 100038 北京市海淀区复兴路 12 号

(72) 发明人 蒋继穆 黄祥华 张振民 陈知若
颜杰

(74) 专利代理机构 北京清亦华知识产权代理事
务所(普通合伙) 11201
代理人 宋合成

(51) Int. Cl.
C22B 15/06(2006. 01)

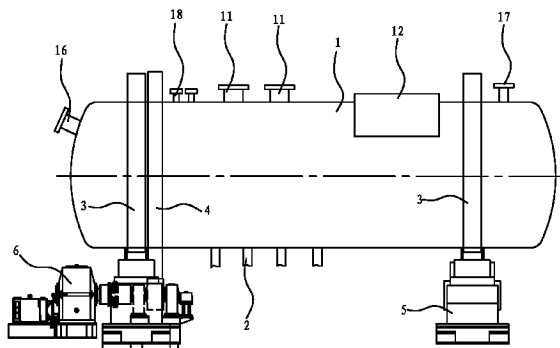
权利要求书 2 页 说明书 5 页 附图 3 页

(54) 发明名称

富氧底吹炼铜炉和富氧底吹炼铜工艺

(57) 摘要

本发明提出一种富氧底吹炼铜炉和富氧底吹炼铜工艺。所述富氧底吹炼铜炉包括炉体,所述炉体内限定有炉腔,且所述炉体具有加料口、烟气出口、铜铈出口、出渣口和形成在炉体底部的氧枪插孔;和氧枪,所述氧枪插入到所述氧枪插孔内以将富氧气体吹入到所述炉腔内的铜铈层内。根据本发明实施例的富氧底吹炼铜炉和富氧底吹炼铜工艺,物料无需制粒,因此简化了熔炼操作,降低了成本。氧气大部分在铜铈层内与硫化物反应,随反应后的气体从铜铈层进入渣层内的氧气少,渣中生成的磁性铁含量少,渣的粘性降低,不容易形成隔离层,渣中的铜铈容易沉降下来,从而可以采用高铁渣型,降低熔剂率与渣率,减少渣中铜的损失。同时,不容易产生泡沫渣,安全性好,而且氧枪上端容易形成蘑菇头,保护氧枪,寿命长。



1. 一种富氧底吹炼铜炉,其特征在于,包括:
炉体,所述炉体内限定有炉腔,且所述炉体具有加料口、烟气出口、铜铈出口、出渣口和形成在炉体底部的氧枪插孔;和
氧枪,所述氧枪插入到所述氧枪插孔内以将富氧气体吹入到所述炉腔内的铜铈层内。
2. 根据权利要求1所述的富氧底吹炼铜炉,其特征在于,所述氧枪的上端与所述炉腔的内底壁平齐。
3. 根据权利要求1所述的富氧底吹炼铜炉,其特征在于,所述炉腔的底面平齐。
4. 根据权利要求1所述的富氧底吹炼铜炉,其特征在于,所述炉体为圆筒形且所述炉腔具有圆形横截面且所述炉腔的径向尺寸在所述炉体的轴向方向上一致。
5. 根据权利要求4所述的富氧底吹炼铜炉,其特征在于,进一步包括:
托座;
托圈,所述托圈套设在所述炉体上且可旋转地支撑在所述托座上;
齿圈,所述齿圈套设在所述炉体上;和
驱动装置,所述驱动装置与所述齿圈相连用于通过驱动所述齿圈转动而驱动所述炉体转动。
6. 根据权利要求1所述的富氧底吹炼铜炉,其特征在于,所述加料口和所述烟气出口设在所述炉体的顶部且沿所述炉体的轴向方向间隔开,所述出渣口形成在所述炉体的端面上。
7. 根据权利要求6所述的富氧底吹炼铜炉,其特征在于,所述铜铈出口设在与出渣口相对的炉体的端面上或炉体的侧面下部。
8. 根据权利要求1所述的富氧底吹炼铜炉,其特征在于,所述炉体上进一步设有烧嘴口和探料口,其中在所述烧嘴口内设有烧嘴。
9. 根据权利要求1-8中任一项所述的富氧底吹炼铜炉,其特征在于,所述氧枪插孔的开口方向与竖直向下的方向之间的夹角 α 为 $0^\circ \leq \alpha \leq +60^\circ$ 。
10. 根据权利要求1-8中任一项所述的富氧底吹炼铜炉,其特征在于,所述氧枪插孔的开口方向与竖直向下的方向之间的夹角 α 为 $-60^\circ \leq \alpha \leq 0^\circ$ 。
11. 一种利用富氧底吹炼铜炉进行的富氧底吹炼铜工艺,其中所述富氧底吹炼铜炉包括炉体和氧枪,所述炉体内限定有炉腔且所述炉体具有加料口、烟气出口、铜铈出口、出渣口和形成在炉体底部的氧枪插孔,所述氧枪插入到所述氧枪插孔内,其特征在于,所述富氧底吹炼铜工艺包括以下步骤:
将含铜物料和熔剂从所述加料口加入到所述炉腔内;
利用所述氧枪向炉腔内吹入富氧气体以进行熔炼,其中所述富氧气体吹入到所述炉腔下部的铜铈层内;和
从所述铜铈出口、所述出渣口和所述烟气出口分别排出铜铈、炉渣和烟气。
12. 根据权利要求11所述的富氧底吹炼铜工艺,其特征在于,所述富氧气体的氧气浓度为22% -99%。
13. 根据权利要求12所述的富氧底吹炼铜工艺,其特征在于,所述富氧气体的氧气浓度为70% -80%。
14. 根据权利要求11所述的富氧底吹炼铜工艺,其特征在于,所述富氧气体的炉前压

力为 0.25-1.2MPa。

15. 根据权利要求 14 所述的富氧底吹炼铜工艺,其特征在于,所述富氧气体的炉前压力为 0.4-0.6MPa。

16. 根据权利要求 11 所述的富氧底吹炼铜工艺,其特征在于,所述炉渣间断式排放。

17. 根据权利要求 11 所述的富氧底吹炼铜工艺,其特征在于,所述炉腔内的熔体的深度相同。

富氧底吹炼铜炉和富氧底吹炼铜工艺

技术领域

[0001] 本发明涉及一种富氧底吹炼铜炉和富氧底吹炼铜工艺。

背景技术

[0002] 闪速熔炼和熔池熔炼是两大类广泛应用的铜火法冶炼方法。熔池熔炼由于原料无需深度干燥,得到了广泛的应用,例如,目前存在的诺兰达法、瓦纽可夫法(立式铜水套炉型)、顶吹浸没喷枪法(固定式圆筒竖炉型)等,这些熔池熔炼方法具有各自的优缺点。

[0003] 例如,诺兰达法是采用一台类似卧式转炉的反应器,在反应器的一侧边设有一排风眼,空气或富氧空气从风眼鼓入反应容器内。但是,诺兰达法存在的问题是由于采用单面侧吹,气液混合不均匀,存在熔炼死角而且单面侧吹又易对反应容器内耐火材料特别是靠近风眼的部分产生严重的冲刷,降低了寿命,富氧浓度难以提高,氧的利用率低。

[0004] 中国专利 CN1072962A(ZL9210699)提出一种底吹炼铜工艺和反应容器,其中所述反应容器具有扩大端,虹吸口、出渣口和烟气排放口都设在远离氧枪区的扩大端。该反应容器设置扩大端的原因在于降低吹氧区的熔体深度,由此可以降低氧枪的工作压力,并改进反应容器内的熔体状况,促进铜铈与渣的分离,降低渣含铜。

发明内容

[0005] 本发明的一个目的在于提出一种熔炼过程容易操作、制造简单、熔炼效果提高的富氧底吹炼铜炉。

[0006] 本发明的另一目的在于提出一种操作容易控制、熔炼效果提高的富氧底吹炼铜工艺。

[0007] 为了实现上述目的,根据本发明第一方面实施例提出一种富氧底吹炼铜炉,包括:炉体,所述炉体内限定有炉腔,且所述炉体具有加料口、烟气出口、铜铈出口、出渣口和形成在炉体底部的氧枪插孔;和氧枪,所述氧枪插入到所述氧枪插孔内以将富氧气体吹入到所述炉腔内的铜铈层内。

[0008] 根据本发明实施例的富氧底吹炼铜炉,含铜物料无需制粒,因此简化了熔炼操作,降低了成本。氧气大部分在铜铈层内与硫化物反应,随反应后的气体从铜铈层进入渣层内的氧气少,渣中生成的磁性铁含量少,渣的粘性降低,不容易形成隔离层,渣中的铜铈容易沉降下来,从而可以采用高铁渣型、降低熔剂率与渣率,减少渣中铜的损失。同时,不容易产生泡沫渣,安全性好,而且氧枪上端容易形成蘑菇头,保护氧枪,寿命长。

[0009] 在本发明的一个优选实施例中,所述氧枪的上端与所述炉腔的内底壁平齐。

[0010] 在本发明的一个优选实施例中,所述炉腔的底面平齐。

[0011] 在本发明的一个优选实施例中,所述炉体为圆筒形且所述炉腔具有圆形横截面且所述炉腔的径向尺寸在所述炉体的轴向方向上一致。

[0012] 根据本发明的一个优选实施例的富氧底吹炼铜炉进一步包括:托座;托圈,所述托圈套设在所述炉体上且可旋转地支撑在所述托座上;齿圈,所述齿圈套设在所述炉体上;

和驱动装置,所驱动装置与所述齿圈相连用于通过驱动所述齿圈转动而驱动所述炉体转动。

[0013] 在本发明的一个优选实施例中,所述加料口和所述烟气出口设在所述炉体的顶部且沿所述炉体的轴向方向间隔开,所述出渣口形成在所述炉体的端面上。

[0014] 在本发明的一个优选实施例中,所述铜铈出口设在与出渣口相对的炉体的端面上或炉体的侧面下部。

[0015] 在本发明的一个优选实施例中,所述炉体上进一步设有烧嘴口和探料口,其中在所述烧嘴口内设有烧嘴。

[0016] 在本发明的一个优选实施例中,所述氧枪插孔的开口方向与竖直向下的方向之间的夹角 α 为 $0^\circ \leq \alpha \leq +60^\circ$ 。

[0017] 在本发明的一个优选实施例中,所述氧枪插孔的开口方向与竖直向下的方向之间的夹角 α 为 $-60^\circ \leq \alpha \leq 0^\circ$ 。

[0018] 根据本发明第二方面实施例提出一种利用富氧底吹炼铜炉进行的富氧底吹炼铜工艺,其中所述富氧底吹炼铜炉包括炉体和氧枪,所述炉体内限定有炉腔且所述炉体具有加料口、烟气出口、铜铈出口、出渣口和形成在炉体底部的氧枪插孔,所述氧枪插入到所述氧枪插孔内,所述富氧底吹炼铜工艺包括以下步骤:将含铜物料和熔剂从所述加料口加入到所述炉腔内;利用所述氧枪向炉腔内吹入富氧气体以进行熔炼,其中所述富氧气体吹入到所述炉腔下部的铜铈层内;和从所述铜铈出口、所述出渣口和所述烟气出口分别排出铜铈、炉渣和烟气。

[0019] 根据本发明实施例的富氧底吹炼铜工艺,熔炼操作简单,效率高,氧枪寿命长。

[0020] 在本发明的一个优选实施例中,所述富氧气体的氧气浓度为 22% -99%。

[0021] 在本发明的一个优选实施例中,所述富氧气体的氧气浓度为 70% -80%。

[0022] 在本发明的一个优选实施例中,所述富氧气体的炉前压力为 0.25-1.2MPa。

[0023] 在本发明的一个优选实施例中,所述富氧气体的炉前压力为 0.4-0.6MPa。

[0024] 在本发明的一个优选实施例中,所述炉渣间断式排放。

[0025] 在本发明的一个优选实施例中,所述炉腔内的熔体的深度相同。

附图说明

[0026] 本发明的上述和 / 或附加的方面和优点从结合下面附图对实施例的描述中将变得明显和容易理解,其中:

[0027] 图 1 是根据本发明一个实施例的富氧底吹炼铜炉的示意图;

[0028] 图 2 是图 1 所示富氧底吹炼铜炉的炉体纵向剖视图;

[0029] 图 3 是图 1 所示富氧底吹炼铜炉的炉体的横向剖视图;和

[0030] 图 4 是根据本发明一个实施例的富氧底吹炼铜工艺的流程圖。

具体实施方式

[0031] 下面详细描述本发明的实施例,所述实施例的示例在附图中示出,其中自始至终相同或类似的标号表示相同或类似的元件或具有相同或类似功能的元件。下面通过参考附图描述的实施例是示例性的,仅用于解释本发明,而不能理解为对本发明的限制。

[0032] 在本发明的描述中,需要理解的是,术语“中心”、“纵向”、“横向”、“上”、“下”、“前”、“后”、“左”、“右”、“竖直”、“水平”、“顶”、“底”“内”、“外”等指示的方位或位置关系为基于附图所示的方位或位置关系,仅是为了便于描述本发明和简化描述,而不是指示或暗示所指的装置或元件必须具有特定的方位、以特定的方位构造和操作,因此不能理解为对本发明的限制。

[0033] 在本发明的描述中,需要说明的是,除非另有明确的规定和限定,术语“安装”、“相连”、“连接”应做广义理解,例如,可以是固定连接,也可以是可拆卸连接,或一体地连接;可以是直接相连,也可以通过中间媒介间接相连,可以是两个元件内部的连通。对于本领域的普通技术人员而言,可视具体情况理解上述术语在本发明中的具体含义。

[0034] 本发明基于本申请的发明人下面的发现:中国专利 CN1072962A 提出了一种底吹炼铜反应容器,虽然扩大端可以改善反应容器内熔体状况,降低氧枪压力。然而,由于设置了扩大端,反应容器内的熔池变浅,熔炼过程不容易控制,氧气容易吹穿铜铋层而进入铜铋层上面的渣层,氧气的利用率低,并且安全性差,弱化了底吹熔炼的优势。

[0035] 具体地,对于上述底吹炼铜反应容器,在熔炼过程中,进入渣层的氧气多,则渣中的 FeO 与氧气反应生成 Fe_3O_4 (磁性铁),由于磁性铁的粘性大,从而容易在渣与铜铋层之间形成隔离层,上面渣层中熔炼产生的铜铋液滴不容易穿过隔离层沉降到铜铋层,影响了熔炼效果,并且渣中的铜含量增大。而且,容易产生泡沫渣,安全性降低。此外,上述底吹熔炼需要将原料制粒,从而操作复杂,并且氧的浓度受到限制,否则会降低氧枪寿命。

[0036] 下面参考附图描述根据本发明实施例的富氧底吹炼铜炉和富氧底吹炼铜工艺。

[0037] 首先参考图 1-3 描述根据本发明实施例的富氧底吹炼铜炉。如图 1-3 所示,根据本发明一个实施例的富氧底吹炼铜炉包括炉体 1 和氧枪 2。

[0038] 具体地,炉体 1 内限定有炉腔 Q,炉腔 Q 的下部形成熔池,熔池分为位于上面的渣层 ZC 和位于下面的铜铋层 LC,渣层的液面为 Z,铜铋层的液面为 L。炉体 1 具有加料口 11、烟气出口 12、铜铋出口 13、出渣口 14 和形成在炉体 1 的底部的氧枪插孔 15。

[0039] 氧枪 2 插入到氧枪插孔 15 内以将富氧气体吹入到炉腔 Q 内的铜铋层 LC 内。可以理解的是,为了保证氧枪 2 将富氧气体吹入到铜铋层 LC 内,氧枪 2 伸入炉腔 Q 的长度不宜过长,氧枪 2 插入炉腔 Q 的具体深度可以根据氧气底吹熔炼的参数(例如熔池的深度)设定。

[0040] 根据本发明实施例的富氧底吹炼铜炉,含铜物料与熔剂、粉煤和返尘可以直接从加料口 11 加入到炉腔 Q 内,无需制粒,因此简化了熔炼操作,降低了成本。

[0041] 根据本发明实施例的富氧底吹炼铜炉,氧枪 2 将富氧气体吹入到炉腔 Q 内的铜铋(冰铜)层 LC 内,在铜铋层 LC 内: $O_2+FeS+CuS \rightarrow FeO+CuS+SO_2$,其中 FeO 成渣上移进入渣层 ZC,而且大部分氧气变成二氧化硫进入渣层 ZC,从而进入渣层 ZC 的氧气少,提高了氧气的利用率。渣层 ZC 中的 FeO 与氧气生成的磁性铁 Fe_3O_4 量少,不容易在渣层 ZC 与铜铋层 LC 之间形成隔离层,上面渣层中熔炼产生的铜铋液滴容易沉降进入下面的铜铋层 LC 内,而且不容易产生泡沫渣,提高了安全性。此外,在氧枪 2 的上端富氧空气出口易生成 Fe_3O_4 并形成蜂窝状的蘑菇头,保护了氧枪 2,延长了氧枪 2 的寿命。

[0042] 在本发明的一些实施例中,优选地,氧枪 2 的上端与炉腔 Q 的内底壁平齐,由此可以更好地保证氧枪 2 吹送到铜铋层 LC 的氧气大部分在铜铋层 LC 与铁的硫化物反应。可选

地,氧枪 2 的上端可以稍微伸入到炉腔 Q 内,例如 10-20 毫米,以不使过多的氧气进入渣层 ZC 为限。

[0043] 如图 2 所示,炉腔 Q 的内底面平齐,换言之,炉腔 Q 没有扩大部,吹氧区的熔池的深度增大,可以更好地保证氧枪 2 将氧气吹送到铜铈层 LC 内,而不会使过多的氧气进入渣层 ZC 内。

[0044] 如图 1-3 所示,炉体 1 为圆筒形,炉腔 Q 具有圆形横截面,炉腔 Q 的径向尺寸在炉体 1 的轴向方向上一致。由于炉体 1 为圆筒形,因此便于炉体 1 转动。为此,富氧底吹炼铜炉可以进一步包括托座 5,托圈 3,齿圈 4,和驱动装置 6。

[0045] 托圈 3 套设在炉体 1 上且可旋转地支撑在托座 5 上。齿圈 4 套设在炉体 1 的外表面上。驱动装置 6 与齿圈 4 相连用于通过驱动齿圈 4 转动而驱动炉体 1 转动。驱动装置 6 例如可以包括电机,与电机相连的减速器,减速器的输出轴上可以安装齿轮,齿轮与齿圈 4 啮合以驱动齿圈 4 转动。炉体 1 在齿圈 4 的带动下,在托座 5 上转动,由于炉体 1 可以转动,因此便于更换氧枪 2 以及其他操作。

[0046] 如图 1 和 2 所示,在本发明的优选实施例中,加料口 11 和烟气出口 12 设在炉体 1 的顶部且沿炉体 1 的轴向方向间隔开,出渣口 14 形成在炉体的端面上。

[0047] 优选地,铜铈出口 13 设在与出渣口 14 相对的炉体 1 的端面上,可选地,铜铈出口 13 可以设在炉体 1 的侧面下部。

[0048] 有利地,根据本发明的一些示例,炉体 1 上进一步设有烧嘴口 16 和探料口 17 以及测温测压口 18,在烧嘴口 16 内设有烧嘴(未示出)。

[0049] 优选地,如图 3 所示,氧枪插孔 15 的开口方向与竖直向下的方向之间的夹角 α 为 $0^\circ \leq \alpha \leq +60^\circ$ 。可选地,氧枪插孔 15 的开口方向与竖直向下的方向之间的夹角 α 为 $-60^\circ \leq \alpha \leq 0^\circ$ 。

[0050] 换言之,根据本发明实施例的富氧底吹炼铜炉,“底吹”应做广义理解,只要氧枪 2 从炉体 1 的底部或邻近底部的侧部将富氧气体吹送到炉腔 Q 内,都应理解为底吹,例如,优选地,氧枪 2(即氧枪插孔 15 的开口方向)与竖直向下的方向之间的夹角 α 在 $-60^\circ \sim +60^\circ$ 的范围内被理解为“底吹”。

[0051] 根据本发明实施例的富氧底吹炼铜炉,原料无需制粒,因此简化了熔炼操作,降低了成本。进入渣层 ZC 的氧气少,提高了氧气的利用率。渣层 ZC 中生成的磁性铁 Fe_3O_4 量少,不容易在渣层 ZC 与铜铈层 LC 之间形成隔离层,上面渣层中的铜铈容易沉降进入铜铈层 LC 内,而且不容易产生泡沫渣,提高了安全性。此外,由于在氧枪 2 出口生成的 Fe_3O_4 在氧枪 2 的上端形成蜂窝状的蘑菇头,保护了氧枪 2,延长了氧枪 2 的寿命。

[0052] 下面参考图 4 并结合图 1-3 描述根据本发明实施例的利用富氧底吹炼铜炉进行的富氧底吹炼铜工艺。需要理解的是,根据本发明实施例的富氧底吹炼铜工艺并不限于利用上面描述的富氧底吹炼铜炉。

[0053] 具体地,用于实施根据本发明实施例的富氧底吹炼铜工艺的富氧底吹炼铜炉可以包括炉体 1 和氧枪 2,炉体 1 内限定有炉腔 Q 且炉体 1 具有加料口 11、烟气出口 12、铜铈出口 13、出渣口 14 和形成在炉体 1 的底部的氧枪插孔 15,氧枪 2 插入到氧枪插孔 15 内。

[0054] 如图 4 所示,根据本发明实施例的富氧底吹炼铜工艺,首先将含铜物料和熔剂以及粉煤和返尘从加料口 11 加入到炉腔 Q 内。接下来,利用氧枪 2 向炉腔 Q 内吹入富氧气体

以进行熔炼,其中所述富氧气体吹入到炉腔 Q 下部的熔池的铜铈层内。最后,从铜铈出口 13、出渣口 14 和烟气出口 12 分别排出铜铈、炉渣和烟气。

[0055] 根据本发明实施例的富氧底吹炼铜工艺,原料无需制粒,因此简化了熔炼操作,降低了成本。由于所述富氧气体吹入到炉腔 Q 下部的熔池的铜铈层内,进入渣层 ZC 的氧气少,提高了氧气的利用率。渣层 ZC 中生成的磁性铁 Fe_3O_4 量少,从而可以采用高铁渣型,降低熔剂率和渣率,减少渣中铜的损失,提高了熔炼效率和铜回收率,同时不容易产生泡沫渣,提高了安全性。

[0056] 在本发明的一些具体实施例中,所述富氧气体的氧气浓度可以为 22% -99%,更优选地为 70% -80%。所述富氧气体的炉前压力可以为 0.25-1.2MPa,更优选地为 0.4-0.6MPa。

[0057] 有利地,根据本发明的实施例,所述炉渣间断式排放。此外,优选地,炉腔 Q 内的熔体的深度保持一致,即在炉腔 Q 的整个横截面上,熔体的深度相同,由此可以避免熔池内的铜铈层 LC 变浅,防止氧气吹穿铜铈层 LC 进入渣层 ZC,提高了熔炼效果。

[0058] 在本说明书的描述中,参考术语“一个实施例”、“一些实施例”、“示例”、“具体示例”、或“一些示例”等的描述意指结合该实施例或示例描述的具体特征、结构、材料或者特点包含于本发明的至少一个实施例或示例中。在本说明书中,对上述术语的示意性表述不一定指的是相同的实施例或示例。而且,描述的具体特征、结构、材料或者特点可以在任何的一个或多个实施例或示例中以合适的方式结合。

[0059] 尽管已经示出和描述了本发明的实施例,本领域的普通技术人员可以理解:在不脱离本发明的原理和宗旨的情况下可以对这些实施例进行多种变化、修改、替换和变型,本发明的范围由权利要求及其等同物限定。

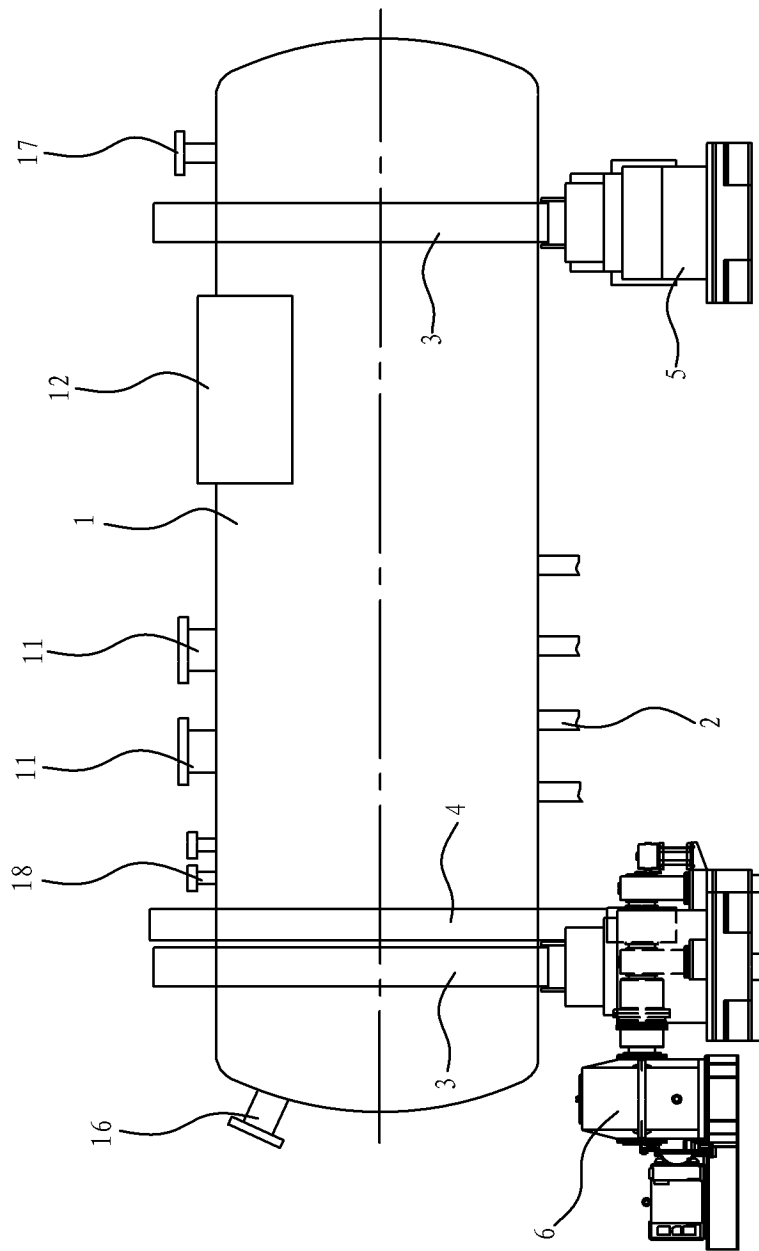


图 1

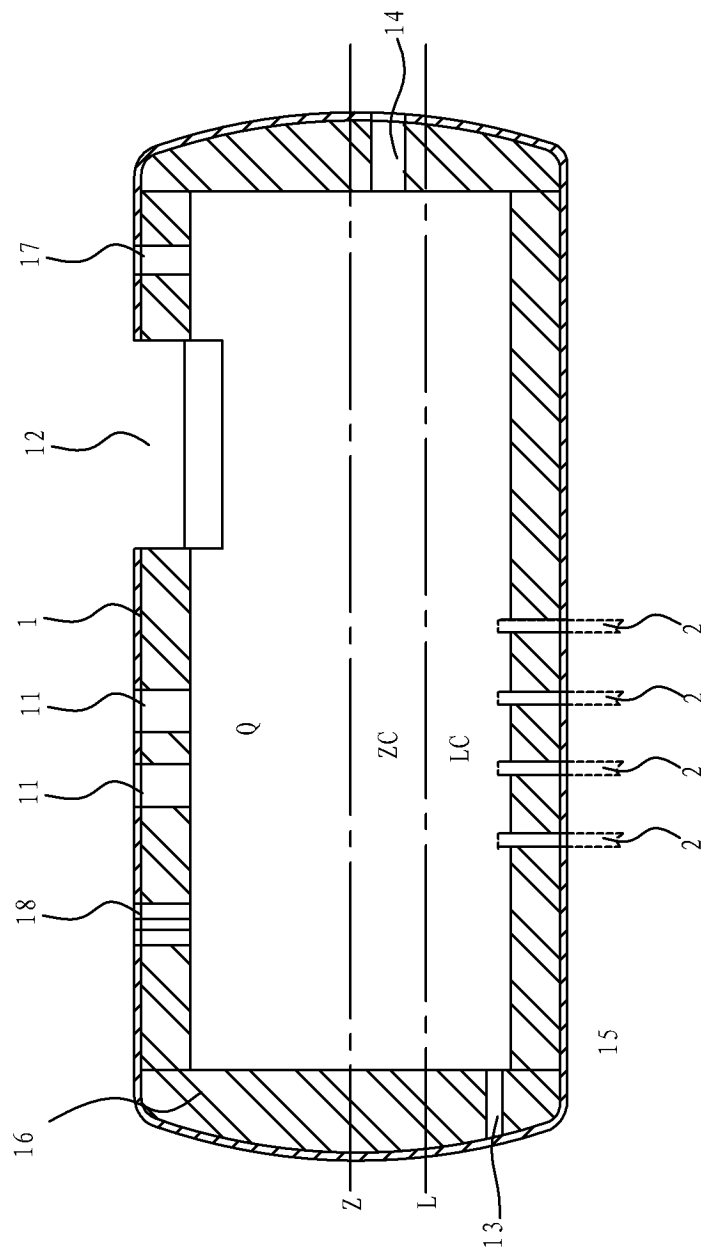


图 2

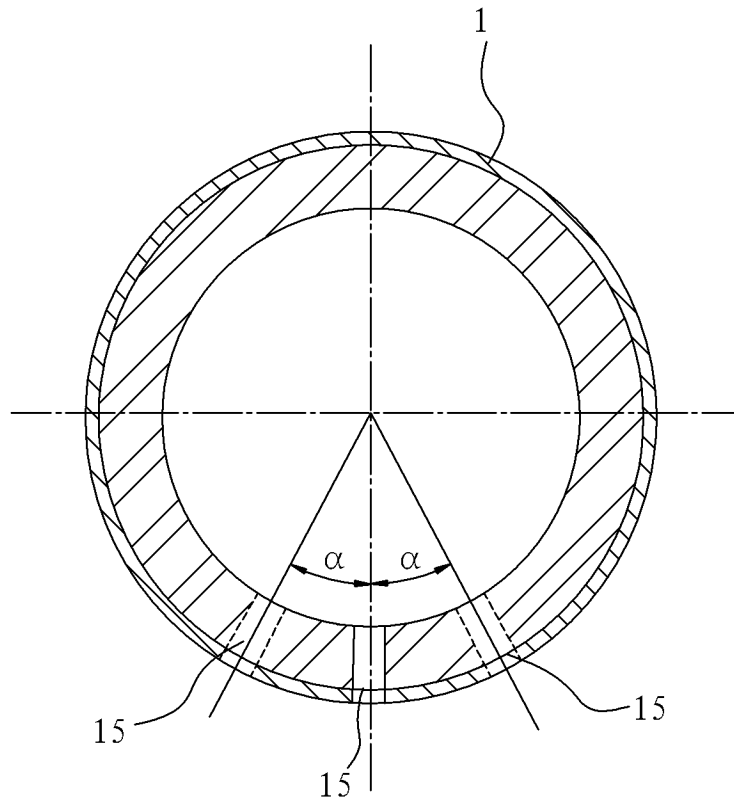


图 3

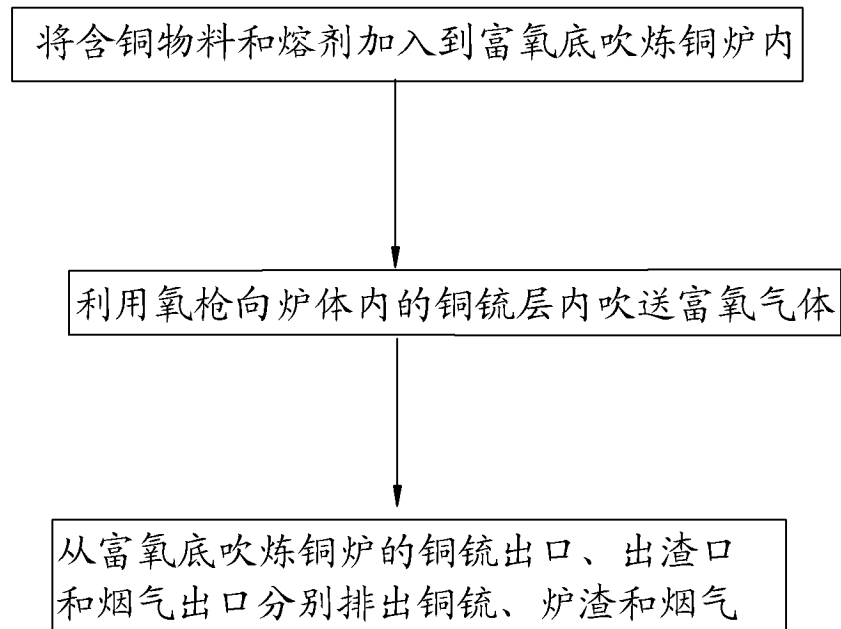


图 4