

OZET**EV TİPİ BİR AYGIT, ÖZELLİKLE BİR FIRIN İÇİN KAPAK
KİLİTLEME CİHAZI**

5

Elektrikli bir ev aygıtı, özellikle bir fırın için bir kapak kilitleme cihazı olup, üstüne bir pim (8) vasıtasıyla, açılabilir bir şekilde hareket edebilen, bir mandalın (7) menteşelendiği bir gövdenin (2) yanı sıra, kilit elemanının (7), ev tipi aygıtın kapağının (9) açılmasına izin verilen bir birinci boşa durum ile kapağın (9) açılmasının önlenmesi için bir çalışma durumu arasındaki geçişin belirlenmesini kontrol edebilen aktüatör aracına (3) sahip olan bir harekete geçirme sistemi (3-5) ihtiva eder. Araçlar (14), cihazın (1) manuel olarak serbest bırakılmasını ve/veya olası her türlü düzenek toleranslarının telafisini sağlamak için, pimin (8) ve bundan dolayı mandalın (7) ötelenmesine olanak vermek için sağlanır.

15

İSTEMLER

1. Bir elektrikli ev aygıtı, özellikle bir fırın için bir kapağın (9) ilişkilendirildiği tipte bir yapıya (M) sahip olan bir kapak kilitleme cihazı olup, kapak kilitleme cihazı (1) şunları içerir:
- 5 - kısıtlayıcı araç (8) vasıtasıyla bir ana gövdeye (2) monte edilmiş olan, hareket edebilen bir kilitleme elemanı (7), burada ana gövde (2) bahsi geçen yapı (M) ile kapaktan (9) bir tanesine sabitlenecek şekilde tasarlanmıştır ve kilitleme elemanı (7), bahsi geçen yapı (M) ile
- 10 kapaktan (9) diğerinin en az bir tane tutucu elemanı (9a) ile birlikte çalışacak şekilde tasarlanmıştır;
- kilitleme elemanının (7) geçişinin aşağıdaki iki durum arasında olmasını sağlamak üzere tasarlanmış aktüatör aracına (3) sahip bir aktivasyon sistemi (3-5):
- 15 - kilitleme elemanının (7), kapağın (9) üzerine bir açılma doğrultusunda bir birinci güç (F) uygulanmak suretiyle bunun açılmasına olanak verecek şekilde, bahsi geçen tutma elemanı (9a) ile bağlanmadığı bir birinci boşa durum; ve
- kilitleme elemanının (7), kapağı (9) bahsi geçen birinci gücün (F) bahsi geçen açılma doğrultusunda uygulanması halinde dahi bir ilgili kapalı konumda tutmak için bahsi geçen tutma elemanı (9a) ile
- 20 bağlandığı bir çalışma durumu;
- burada en azından bahsi geçen ana gövde (2), yapı (M), kapak (9) ve tutma elemanı (9a), esas itibariyle önceden tanımlanmış veya tasarıma
- 25 uygun olan göreceli pozisyonlarda birleştirilmek veya monte edilmek üzere önceden düzenlenir,
- buradaki kapı kilitleme cihazı (1) ayrıca aşağıdakilerden en az birini içerir:

- kilitleme elemanlarından (7) ve kısıtlayıcı araçlardan (8) en azından bir tanesini bahsi geçen ana gövdenin (2), yapının (M), kapağın (9) ve tutucu elemanın (9a) montajının ya da kurulumunun etkili ilgili konumlarına göre, bahsi geçen etkili konumların esas itibariyle
- 5 önceden tanımlanmış veya tasarıma uygun olanlardan farklılık göstermesi durumunda, ilgili çalışma konumuna adapte etmeye olanak vermek üzere sağlanmış olan, telafi etme araçları; ve
- kilitleme elemanının (7) bahsi geçen çalışma durumundan, kilitleme elemanının (7) bahsi geçen tutucu eleman (9a) ile bağlanmadığı bir
- 10 ikinci boşa duruma geçmesini sağlayacak şekilde çalıştırılabilen serbest bırakma araçları; burada bahsi geçen serbest bırakma araçları, bahsi geçen kilitleme elemanının (7), kilitleme elemanının (7) bahsi geçen faal durumda olduğu bir normal çalışma konumundan kilitleme elemanının (7) bahsi geçen ikinci boşa duruma olduğu bir konuma,
- 15 kapağa (9) bahsi geçen birinci güçte (F) daha yüksek bir ikinci gücün (F') uygulanması üzerine anlık bir ötelenmesine olanak verecek şekilde sağlanır; bahsi geçen serbest bırakma araçları benzer şekilde bahsi geçen ikinci boşa duruma ulaşıldığında bahsi geçen kilitleme elemanının (7) bahsi geçen normal çalışma durumunu bağımsız
- 20 şekilde tekrar sağlaması için düzenlenir,
- ve burada bahsi geçen telafi araçları (14-16) ve bahsi geçen serbest bırakma araçlarından (14-16) bahsi geçen en az bir tanesi, bahsi geçen kilitleme elemanını (7) bahsi geçen çalışma pozisyonunun veya bahsi geçen çalışma durumunun doğrultusunda sürekli olarak itilmesi
- 25 amaçlı düzenlenmiş elastik araçlar (15) içerir, kapak kilitleme cihazının (1) **karakterize edici özelliği**, bahsi geçen elastik araçların, bahsi geçen gövdenin (2) bir duvarı (2c) içinde oluşturulmuş, ilgili aksenal uzanımlı bir mahfaza (14) içinde

düzenlenmiş en az bir yay (15) içermesidir; bahsi geçen duvarda, mahfazaya (14) karşılık gelen bir konumda, dikdörtgen şeklinde bir enine kesite sahip olan bir yatak (16) oluşturulur, ki bunun içine bahsi geçen kilitleme elemanının (7) bir piminin (8) bir bölümü girer, öyle ki pimin (8) bir parçası, mahfazanın (14) içinden uzanır ve yay (15) esasen pime (8) dik olarak uzanır.

2. İstem 1'e göre kapak kilitleme cihazı olup, buradaki kilitleme elemanı (7), ilgili bir eksen etrafında açılı şekilde hareket edebilir.

3. İstem 2'ye göre kapak kilitleme cihazı olup, burada bahsi geçen eksen ötelenebilir.

4. İstem 2'ye göre kapak kilitleme cihazı olup, burada bahsi geçen kilitleme elemanı (7), kısıtlayıcı aracın (8) çalışma konumunu adapte etmek için ve/veya kilitleme elemanının (7) bahsi geçen normal çalışma konumu ile kilitleme elemanının (7) bahsi geçen ikinci boşa durum olduğu bahsi geçen konum arasındaki geçişine olanak vermek için bahsi geçen eksenden farklı bir dayanak noktasına sahip olan bir ikinci sınıf kol gibi çalışabilir.

5. İstem 1'e göre kapak kilitleme cihazı olup, burada bahsi geçen ikinci güç (F'), kilitleme elemanı (7) bahsi geçen birinci boşa durumda olduğu zaman kapağın (9) açılması için gereken minimum güçten büyüktür.

6. İstem 1'e göre kapak kilitleme cihazı olup, burada bahsi geçen serbest bırakma araçları (14-16), bahsi geçen ikinci gücün (F') kapağa

uygulanması üzerine, aynı zamanda bahsi geçen kısıtlayıcı aracın (8), bahsi geçen normal çalışma konumu ile kilitleme elemanının (7) bahsi geçen ikinci boşa durum olduğu bahsi geçen konuma karşılık gelen, sırasıyla bir birinci konum ile bir ikinci konum arasındaki bir
5 ötelenmesine olanak vermek için çalışır.

7. İstem 6'ya göre kapak kilitleme cihazı olup, burada:

- bahsi geçen kısıtlayıcı aracın (8) birinci konumunda, kilitleme elemanının (7) bahsi geçen çalışma durumu ile bahsi geçen birinci
10 boşa durumu arasındaki hareketi, bahsi geçen harekete geçirme sistemi (3-5) tarafından bahsi geçen aktüatör aracının (3) kontrol edilmesi suretiyle belirlenir;
- bahsi geçen kısıtlayıcı aracın (8) ikinci konumunda, kilitleme elemanı (7), elemanın kendisinin bahsi geçen tutma elemanı (9a) ile
15 bağlanmadığı, bahsi geçen ikinci boşa durumuna geçer.

8. İstem 1'e göre kapak kilitleme cihazı olup, burada bahsi geçen kısıtlayıcı araç, bahsi geçen pimi (8) içerir; bahsi geçen pimin (8) en az bir bölümü, bahsi geçen kilitleme elemanından (7) çıkıntı yapar.

20

9. İstem 2'ye göre kapak kilitleme cihazı olup, burada bahsi geçen eksen, bahsi geçen kilitleme elemanının (7) karşılıklı iki kenarından çıkıntı yapan bahsi geçen pim (8) vasıtasıyla oluşturulur ve burada bahsi geçen telafi etme araçları ve serbest bırakma araçlarından en az
25 bir tanesi, bir birinci kanal ya da yatak (16) ve bir ikinci kanal ya da yatak (16) içerir; yatakların (16) her biri bahsi geçen gövdenin (2) bir ilgili duvarında (2c) oluşturulmuştur, yatakların (16) her birinin içine bahsi geçen pim araçlarının (8) bir ilgili bölümü girmiştir, yatakların

(16) her biri esasen dikdörtgen şeklinde kanal kesitine sahiptir.

10 **10.** İstem 2'ye ve 7'ye göre kapak kilitleme cihazı olup, burada bahsi geçen elastik araçlar (15), pim aracının (8) bahsi geçen çıkıntı yapan bölümünün ya da bölümlerinin üstünde çalışır.

10 **11.** İstem 1'e göre kapak kilitleme cihazı olup, burada bahsi geçen elastik araçlar, bahsi geçen esasen birbirlerine paralel olan, her biri, içine pimin (8) ilgili bir uç bölümünün sokulduğu, bahsi geçen ilgili bir yatak (16) ile sağlanmış olan, bahsi geçen aksenal uzanımlı bir mahfazanın (14) içine yerleştirilmiş olan, iki adet bahsi geçen yay (15) içerir.

15 **12.** İstem 1'e göre kapak kilitleme cihazı olup, burada bahsi geçen aktivasyon sistemi (3-5), bahsi geçen aktüatör aracının (3) aktive olmasını takiben iki sınır konumunun arasında doğrusal olarak kayabilecek şekilde, sabit yapıya (2) sınırlanmış olan en az bir kızak (5) içerir.

20 **13.** İstem 12'ye göre kapak kilitleme cihazı olup, burada bahsi geçen kızak (5), bahsi geçen kilitleme elemanı (7) ile birlikte çalışabilen eğimli bir düzlemi (5a) tanımlayan bir uç içerir.

25 **14.** İstem 12'ye göre kapak kilitleme cihazı olup, burada bahsi geçen çalışma durumu ile bahsi geçen ikinci boşta durumun her ikisinde de kilitleme elemanının (7) arka tarafı (7a), bölgesel olarak kızıağın (5) bir üst yüzeyinde yer alırken, bahsi geçen boşta durumda bu, bölgesel olarak bahsi geçen gövdenin (2) bir birinci duvarının (2a) üstünde yer

alır.

15. Ev tipi bir aygıt, özellikle de bir yemek pişirme fırını olup, sabit bir yapı (M), sabit yapı ile ilişkilendirilen bir kapak (9) ve İstem 1 ila 5 14'ten bir ya da daha fazlasına uygun olarak yapılmış olan bir kapak kilitleme cihazı içerir.

10

15

20

25

25056

TARİFNAME

5 **EV TİPİ BİR AYGIT, ÖZELLİKLE BİR FIRIN İÇİN KAPAK**
KİLİTLEME CİHAZI

Eldeki buluş elektrikli bir ev aygıtı, özellikle bir fırın için bir kapak kilitleme cihazı ile ilgilidir.

- 10 Çeşitli tipteki ev tipi aygıtlar, güvenlik nedenleriyle kapak kilitleme cihazları ile donatılmaktadır. Örneğin, gerek önden doldurulan tipte olsun, gerekse üstten doldurulan tipte olsun, yıkama ve/veya kurutma makineleri, sayesinde kullanıcının normal çamaşır doldurma ve boşaltma işlemleri için bir tambura eriştiği bir kapak ile donatılır. Bu
- 15 durumlarda, kapak kilitleme cihazı makinenin çalışma döngüsü sırasında kapağın açılmasına engel olmak için ve diğer taraftan, makinenin kapak açıkken çalışmasına engel olmak için sağlanır. Kapak kilitleme cihazları aynı zamanda tipik olarak, bir pirolitik kendi kendini temizleme, yani yüksek bir sıcaklıkta kendi kendini temizleme
- 20 programı ya da evresi ile donatılmış olan, yemek pişirmeye yarayan fırınlarda da yukarıda söz edilen, program sırasında kapağın açılmasını önlemek için ya da ayrıca kapağın açık olduğu ya da doğru bir şekilde kapatılmadığı durumlarda programın kendi kendine başlamasını önlemek için kullanılır. Aynı zamanda, fırının normal
- 25 çalışması sırasında kapağın küçük çocuklar tarafından açılmasını önlemek için de benzer güvenlik cihazları kullanılmaktadır.

Yukarıda sözü edilen tipteki cihazlar, genellikle hareket edebilen bir kilitleme elemanı ve orada harekete geçirme sistemi ile ilişkilendirilen bir ana gövde ihtiva eder. Genellikle, ana gövde ev tipi aygıtın, kapağın bir tutma elemanı ile birlikte çalışacak şekilde tasarlanmış olan kilitleme elemanına sahip olan sabit yapısına bağlanır; bazı durumlarda, cihazın ana gövdesi kapağa bağlanır ve tutma elemanı sabit yapı ile ilişkilendirilir.

Kilit sistemi bu nedenle, bir parçanın diğerine göre hareket edebildiği ev tipi aygıtın yapısının farklı parçalarının üstüne monte edilmiş olan elemanların işbirliğine gerek duyar. Böyle bir sistemin doğru bir şekilde çalışmasını sağlamak için, kilit elemanı ve tutma elemanı kusursuz bir şekilde, yani tasarım özellikleri ile tutarlı olarak, birlikte çalışmak zorundadır. Bu gereksinim ev tipi aygıtın ilgili parçalarının üstündeki kilit sisteminin bileşenlerinin montajının olduğu kadar, bahsi geçen parçaların da birbirlerine göre (yani, aygıtın sabit yapısına göre kapağın) montajının özel bir ilgi ve doğrulukla yapılmasını gerektirir, ki bu da üretim süresinde bir artışa neden olur.

Aynı zamanda, olası üretim ve/veya sistem bileşenlerinin monte edilebilme imkânı sayesinde, kilitleme elemanının tutma elemanı ile ilgili olarak son konumu en uygun bir konumdan bir yere kadar değişiklik göstermesi de mümkündür, ya da cihazın zaman içinde düzgün ve güvenli bir şekilde çalışmasını garanti etmez. Ek olarak, parçalar arasındaki yerleştirmede titizlik gösterilmediği takdirde, diğer taraftan, cihaz, ürün testleri sırasında, olması gerektiği gibi geçici olarak çalıştırıldığı zaman, doğrudan doğruya arıza tespit edilecektir; bu gibi durumlarda, parçaların hatalı yerleştirilmiş olmasından

kaynaklanan sorunlar, ev tipi aygıtın yapısındaki ya da (örneğin kapak menteşeleri gibi) bileşenlerindeki en ufak bir çökmeden dolayı, bir başka zaman, örneğin ürünün yerleştirilmesinden, ya da belirli bir süre kullanılmasından sonra ortaya çıkabilir.

5

Aynı zamanda, sözü edilen tipteki cihazlarda, bazı durumlarda, ev tipi aygıtın kapağının, örneğin cihazın mekanik parçasını aktive eden aktüatörün arıza yapması, ya da bahsi geçen cihazı idare eden kontrol cihazının arıza yapması, ve yine ev tipi aygıtın elektrik sisteminde bir arıza olması halinde, manuel olarak serbest bırakılması gerektiği bilinmektedir.

EP-A-0 977 104 sayılı patent neşriyatından, bir ev tipi aygıt için bir kapak kilitleme cihazı ile kombinasyon halinde kullanılabilen, bir mumlu elektro termal aktüatör tarafından harekete geçirilen, bir iki kararlı harekete geçirme sistemi bilinmektedir. Tarif edilen cihaz, planlı bir şekilde sağlanmış olan mekanik bir sistem vasıtasıyla, örneğin şebeke bağlantısında kesinti ya da ev aygıtının kontrol sisteminde arıza olması halinde, manuel olarak serbest bırakılabilir.

20 Bahsi geçen sistem cihazın kasasının içinde oluşturulmuş olan, ev tipi aygıtın dış tarafından ulaşılabilen, içine cihazın kendisinin çalışma düzenini yeniden düzenlemek ya da modifiye etmek amacıyla planlı bir şekilde sağlanmış olan bir aletin ucunun sokulduğu, bu sayede kapağın ilgili bir serbest bırakma konumuna geçmesine olanak veren,

25 bir yarık ihtiva eder. Her ne kadar emniyetli olsa da, yukarıda adı geçen önceki dokümanda söz edilen sistem, planlı bir şekilde tasarlanan bir alet kullanması gerekmesinin yanı sıra, üretim ve kullanım bakış açısından bakıldığı zaman karmaşıktır, ve bundan

başka, onu kullanan ev tipi aygıtın, özel bir şekilde düzenlenmesini gerektirmektedir, örneğin, mesela bir yarığın varlığı ev tipi aygıtın kendisinin estetik görünüşünü değiştirebilmektedir.

5 DE 198 46 863 A1 sayılı patent neşriyatı, örneğin fırın gibi, ev tipi aygıtlar için, bir kapak kancası ile birlikte çalışan ve bir kontrol parçası vasıtasıyla kilitlenen bir kastanyolaya sahip olan, bir kapak kilitleme ünitesini tarif etmektedir. Kastanyola kontrol parçası vasıtasıyla hareket eden bir kilit uzantısına sahip olan bir kastanyola
10 gövdesine sahiptir ve hareket edebilen bir kilit kastanyola gövdesine bağlanır ve bir kilit tarafından kilitlenme doğrultusuna eğilir. Kastanyola döner ya da kilit kastanyolanın üstündeki bir milin etrafında döner.

15 DE 20320530 U1, bir fırının kapağına yönelik, lokal çevre sıcaklığı önceden belirlenmiş bir değerden düşük olduğunda kilidi serbest bırakan bir bimetalik tahrike sahip, elektrikle kontrol edilen bir kilit açıklar. Kilit, bimetalik tahriki kilitlenme sıcaklığının üzerinde hareket ettirmek amacıyla bir ısıtıcı rezistansına sahip olabilir.

20

US4927996 A, bir kapağın açılmasına ve kapatılmasına izin veren, mandallanmamış bir pozisyon ile kapağı kapalı pozisyonunda kilitleyen bir mandallama pozisyonu arasında bir tahrik ünitesi tarafından hareket ettirilen hareketli bir mandal elemanı içeren bir
25 kapak mandal cihazını açıklar. Mandal elemanı ayrıca mandallanmamış pozisyondan, tahrik ünitesinin mandal elemanını hareket ettirme eğilimi gösterdiği bir üçüncü pozisyona, kapak, kapalı

durumda olmadığında mandallanmamış pozisyondan mandallama pozisyonuna geçebilir.

US4554907 A, kendi kendini temizleyen bir fırının kapağı gibi bir kapak ile birlikte kullanılmaya yönelik bir kilitleme cihazını açıklar. Kilitleme cihazının işleyişi, hassas ortalama cihazlarına gerek kalmadan bir makas etkisine dayanır ve arzu edildiğinde, örneğin fırının yüksek sıcaklıkta kendi kendini temizleme işlemleri sırasında kapağın pozitif kilitlemesini sağlarken sorunsuz açılabilen bir mandallama fonksiyonunu da yerine getirir.

EP 1640493 A ve WO 2006/066646 A, istem 1'in giriş kısmının özelliklerine sahip, ev aletlerine yönelik kapak kilit cihazları açıklar. EP 1640493 A ve WO 2006/066646 A, 54(3) EPC maddesi hükümleri kapsamına girer.

Genel anlamda, eldeki buluş, ev tipi aygıtlar için üretimi basit ve ucuz olduğu kadar, aynı zamanda montajı hızlı ve kolay ve kullanımı ve bakımı kolay olan bir kapak kilitleme cihazı sağlamak suretiyle, yukarıda sözü edilen bir ya da daha fazla sayıdaki dezavantajın üstesinden gelmeyi amaçlamaktadır.

Aşağıda açık bir şekilde anlaşılacak olan, yukarıdaki ve diğer amaçlara, eldeki buluşa göre karakteristikleri, eldeki buluşun ayrılmaz bir parçası olarak görülmesi gereken, ekli istemlerde ayrıntılı olarak belirtilmiş olan ev tipi bir aygıt için bir kapak kilitleme cihazı vasıtasıyla ulaşılır.

Mevcut buluşun diğer amaçları, özellikleri ve avantajları takip eden detaylı tarifnameden ve yalnızca açıklayıcı olarak ve sınırlandırıcı olmayan örnekler olarak sağlanmış olan ekteki çizimlerden açık bir şekilde anlaşılacaktır ve burada:

- 5 • Şekil 1 buluşa göre bir cihazın bir birinci perspektif görünümüdür;
- Şekil 2 buluşa göre cihazın yandan bir görünümüdür;
- Şekil 3 eldeki buluşa göre cihazın, bir ilgili kapağının çıkarılmış haliyle, bir ikinci perspektif görünümüdür;
- 10 • Şekil 4, Şekil 3'ün genişletilmiş bir detayıdır;
- Şekil 5 buluşa göre cihazın bir ana gövdesinin yandan bir görünümüdür;
- Şekil 6 Şekil 5'teki ana gövdenin bir üstten görünümüdür;
- Şekil 7, Şekil 5'in genişletilmiş bir detayıdır;
- 15 • Şekil 8, Şekil 6'daki VIII-VIII hattına göre bir enine kesit görünümüdür;
- Şekil 9 Şekil 8'deki görünüme benzeyen bir enine kesit görünümüdür, fakat burada cihazın gövdesiyle bir birleştirme aracı ile elastik araç da ilişkilendirilmiştir;
- 20 • Şekil 10 buluşa göre cihazın, bir birinci boşta durumundaki, yandan bir görünümüdür;
- Şekil 11, Şekil 10'un genişletilmiş bir detayıdır;
- Şekil 12 Şekil 10'daki durumuyla bir birleştirme aracı vasıtasıyla aldığı konumunu göstermeyi amaçlayan basitleştirilmiş bir
- 25 görünümüdür;
- Şekil 13 buluşa göre cihazın, Şekil 10'daki durumunda, bir enine kesit görünümüdür;

- Şekil 14 buluşa göre cihazın, bir çalışma durumundaki, yandan bir görünümüdür;
- Şekil 15, Şekil 14'ün genişletilmiş bir detaydır;
- Şekil 16 buluşa göre cihazın, Şekil 14'teki durumunda, bir enine kesit görünümüdür;
- Şekil 17 ve 18 eldeki buluşun, olası iki farklı kullanım durumundaki, kısmi kesit görünümüdür;
- Şekil 19 ve 20, sırasıyla, Şekil 17 ve 18'in genişletilmiş detaylarıdır;
- Şekil 21 buluşa göre cihazın, bir ikinci boşa durumundaki, ya da serbest bırakılmış durumundaki, yandan bir görünümüdür;
- Şekil 22, Şekil 21'in genişletilmiş bir detaydır;
- Şekil 23 Şekil 21'deki durumuyla bir birleştirme aracı vasıtasıyla aldığı konumunu göstermeyi amaçlayan basitleştirilmiş bir görünümüdür;
- Şekil 24 buluşa göre cihazın, Şekil 21'deki durumunda, bir enine kesit görünümüdür.

Şekil 1 ve 3'e özel olarak atıfta bulunularak, referans numarası (1), bir kapak ile donatılmış olan ev tipi bir aygıtın üzerinde kullanılmak için sağlanmış olan, buluşa göre bir kapak kilitleme cihazını bir bütün olarak göstermektedir. Mevcut tarifnamedeki amaçlar için, bahsi geçen ev tipi aygıtın yemek pişirmeye yarayan bir fırın olduğu ve cihazın (1), fırının kapağını bir çalışma programı ya da pirolitik kendi kendini temizleme programı sırasında ilgili kapalı durumdayken kilitlemek için sağlandığı farz edilmiştir.

Cihaz (1), örneğin, kalıba dökülmüş olan termoplastik malzemedendir.

yapılmış olan, fırın kabinine ya da her halükarda onun sabit yapısına ya da şasisine sabitlenecek şekilde tasarlanan bir ana gövde (2) ihtiva eder, şasi, (M) ile gösterildiği, Şekil 2’de yalnızca şematik olarak ve kısmen gösterilmiştir. Bir elektrikli aktüatör (3) bilinen araçlar ile gövdeye (2) sabitlenmiştir; örnek olarak gösterilen durumda, aktüatör, gerekli olan elektriğin sağlanması için terminaller (3a) ile donatılmış olan, bir dönel devinimli motordan meydana gelir.

Motorun (3) şaftıyla, Şekil 3’te bir bütün olarak (5) ile gösterilen, bir kızıağın yer değiştirmesini sağlayacak şekilde tasarlanmış olan, bir eksantrik,(4) örneğin üç loblu bir kam ilişkilendirilmiştir (şaft ve eksantrik, 3b ve 4 ile gösterildikleri, Şekil 13, 16 ve 24’te gösterilmiştir). Kızıak (5), aşağıda açık bir şekilde görüleceği gibi, kızıağın iki limit konumu arasında doğrusal olarak kayabileceği şekilde, gövdenin (2) içinde sınırlandırılır. Bu amaçla, gövdenin (2) uç duvarı (2a), içlerinden bazıları Şekil 3’te 2b olarak gösterilen, kızıağı konumlandırmaya ve ona kılavuzluk etmek için çıkıntılar tanımlar.

Kızıağın (5) eksantriğinin (4) karşısına gelen ucu, örnek olarak gösterilen durumda, bir açı boyunca dönebilen ve bir bütün olarak (7) ile gösterilen, bir mandaldan meydana gelen, hareket edebilen kilitleme elemanı ile birlikte çalışacak şekilde tasarlanmış olan eğimli bir düzlem tanımlayan bir ön yüzeye (5a) sahiptir, bahsi geçen kilitleme elemanı tercihen metal malzemedendir yapılmıştır. Mandal (7) hareket edebilir bir şekilde ya da gövdeye (2), özellikle gövdenin (2) iki ön bölümündeki paralel duvarların (2c) arasında uzanan bir pim (8) vasıtasıyla, menteşelenmiş olarak sınırlandırılır. Örnek olarak

gösterilen durumda, silindir şeklindeki, tercihen metal olan, pim (8) mandalın (7) gövdesinden ayrı bir bileşendir ve mandalın kendi üstündeki kesintisiz bir enine deliğın içine sokulur. Olası bir varyantta, pim (8) mandalın (7) gövdesinin karşılıklı kenarlarından 5 çıkıntı yapan, silindir şeklinde ve birbirleri ile ilgili olarak eş eksenli olan, iki kabartma ya da çıkıntı vasıtasıyla oluşturulabilir.

Mandal (7), Şekil 3'te (7a) ile gösterilen, yuvarlatılmış bir profile sahip olan bir uca sahip olan ve kızığın (5) eğimli yüzeyi (5a) ile 10 birlikte çalışan esasen kemerli bir arka bölüm, ve esasen L şeklinde ya da kanca şeklinde olup, (7b) ile gösterilen, ve terminal gerilmesi üzerine cihazın (1) monte edildiğı fırının bir kapağında tanımlanmış olan bir ilgili yatak (9a) ile angaje olacak şekilde tasarlanmış olan, bir ön bölüm ihtiva eder. İçinde yatağın (9a) oluşturulduğı parçayı sınırlı 15 bir şekilde temsil eden, bahsi geçen kapak, şekillerde (9) ile gösterilmiştir. Kendi iki bölümü (7a, 7b) arasındaki birleşme alanında, mandal (7), pimin (8) ucunun çıkıntı yaptığı, kesintisiz bir enine delik ile birlikte sağlanır. Bazı uygulamalar için, düzenlemenin, yani kapağa sabitlenmiş olan gövde (2) ile ve yatak (9a) ile, ya da, ev 20 tipi aygıtın sabit ya da hareket edebilen yapısında sağlanmış olan mandal (7) ile birlikte çalışacak şekilde tasarlanmış olan diğeri tutma elemanı ile ters çevrilebileceğı not edilmelidir.

Ornek olarak gösterilen durumda, cihaz (1) bundan başka, örneğın, 25 mesela normal olarak kapalı tipte olan, Şekil 3'te (10) ile gösterilen, fırının kontrol sistemine bağı olan ya da ara yüzle bağlanan ve örneğın biçimlendirilmiş bir rot gibi, karşılık gelen, (11) ile gösterilen, doğrusal bir şekilde kayabilecek şekilde gövdeye (2) sınırlandırılan,

bir harekete geçirme elemanı vasıtasıyla aktive edilen, ilgili bir duyarlı elemana ya da algılayıcıya (10a) sahip olan bir mikro anahtar gibi, en az bir tane sensör ile donatılır; bu amaçla, içlerinden bazıları Şekil 3'te (2e) olarak gösterilmiş olan çıkıntılar, rotu (11) konumlandırmak ve kılavuzluk etmek için, gövdenin uç duvarında (2a) tanımlanır.

Mikro anahtar (10) ile ilgili rot (11), mandalın (7) çalışır durumda olup olmadığına bakmaksızın, bir çalıştırma programı ya da bir pirolitik kendi kendini temizleme programı başlatmak için, fırının kontrol sistemine bir komut vermek için, kapağın (9) doğru kapalı konumda olup olmadığını tespit etme fonksiyonuna sahiptir. Özellikle, doğru kapalı konumda, kapak (9), bir yayın (12) hareketine karşı koyarak, rotu (11) bir geri çekilmiş konumda tutar. Bahsi geçen konumda, örneğin, Şekil 3'te görülebileceği üzere, rotun (11) bir uzantısı (11a) mikro anahtarın (10), (normal olarak kapalı tipte olan bir mikro anahtarın, (10) uzantı (11a) algılayıcıya (10a) baskı yapmadığı zaman, besleme devresini kapatması durumunda) motoru (3) beslemesine olanak verecek bir şekilde, algılayıcıdan (10a) çıkarılır; bu durumda, kullanıcının bir program ve/veya pirolitik kendi kendini temizleme programı seçmesi durumunda, fırının kontrol sistemi kızağın (5) ve buna bağlı olarak ta mandalın (7) sonuncuyu, kapağı (9) kilitlediği, ilgili çalışma konumuna getirecek şekilde hareket etmesine olanak verecek şekilde motoru (3) besler. Bunun yerine, kapağın (9) açık olduğu, ya da düzgün bir şekilde kapanmadığı durumda, rot (11) yayın (12) hareketi nedeniyle, uzantının (11a), mikro anahtarı (10), motorun (3) besleme devresini açtığı, serbest ya da açık konumda bırakarak, algılayıcıya (10a) baskı yaptığı bir konum olan, daha ilerideki bir konuma yerleştirilir. Bahsi geçen durumda,

fırının kontrol sistemi bu bağlamda kullanıcı tarafından spesifik bir seçim yapılmış olması durumunda dahi, programı ya da pirolitik kendi kendini temizleme programını başlatmaz.

- 5 Referans numaraları (13) bir bütün olarak, Şekil 3'te gösterilmemiş olan, kapağı gösterir. Örnek olarak verilen durumda, kapak (13), kızıağın (5) eğimli yüzeyinin (5a) mandalın (7) arka bölümü (7a) ile birlikte çalıştığı duvarların (2c) arasında uzanan gövdenin (2) üst bölgesini kapatacak şekilde tasarlanmış olan, en az bir bölüm (13a)
- 10 ihtiva eder. Şekil 1 ve 2'den görülebileceği üzere, kapağın (13) bahsi geçen bölümü (13a), içlerinden bir tanesi (13b) ile gösterilen, gövdenin (2) duvarlarının (2c) dışında paralel olarak uzanacak şekilde tasarlanmış olan, ve tercihen her biri gövdenin (2) alt duvarında oluşturulmuş olan bir ilgili yatağa takılacak şekilde tasarlanmış olan
- 15 bir alt uca sahip olan, iki tane simetrik yan çıkıntıya sahiptir (gösterilmemiştir). Çıkıntılar (13b), aşağıda görüleceği gibi, cihazın (1) çeşitli çalışma konumlarında pimin (8) doğru konumda olmasını sağlamak gibi bir fonksiyona sahiptir.
- 20 Şekil 4'te Şekil 3'ün, bir yatağın ya da mahfazanın (14) yan duvarda (32c) oluşturulduğunun görülmesini mümkün kılan, bir detayı gösterilmektedir. Örnekte, bahsi geçen mahfaza dikeydir ya da, daha genel bir anlamda, esasen pimin (8) eksenine dikey olan bir doğrultuda uzanır. Mahfaza (14) bir duvar bölümü (2c') tarafından üst
- 25 tarafta sınırlandırılır ve bunun içine elastik bir eleman, örnekte gösterilen, helisel bir yay (15) yerleştirilir. Görülebileceği üzere, yayın (15) bir ucu duvar bölümünün (2c') yüzeyinin üstünde yer alırken, karşı ucu pimin (8) mahfazanın (14) içinden çıkıntı yapan bir uç

bölümünün üstünde yer alır. Şekil 4'tekine benzer bir düzenleme duvarların (2c) her ikisinde sağlanmıştır.

Şekil 5 ve 6 cihazın (1) yalnızca ana gövdesinin (2), sırasıyla, bir yandan görünümünü ve bir taslak görünümünü göstermektedir (Şekil 6'da, çıkıntılar (2b ve 2e) gibi, gövdenin (2) içinde oluşturulmuş olan konumlama ve sabitleme elemanlarının da gösterilmediği not edilmelidir). Şekil 7 Şekil 5'in, bir mahfazadaki, (14) genişletilmiş bir detayını göstermektedir. Şekil 8 ise Şekil 6'nın, esasen eksene (VIII-VIII) göre bir enine kesitini göstermektedir.

Ozellikle Şekil 8'de görülebileceği üzere, mahfazaların (14) her biri, esasen ilgili duvarın (2c) içinde oluşturulan bir boşluk tarafından teşkil edilir. Bahsi geçen boşluk, bu nedenle arka bölümde, dikey bir duvar bölümü (2c") tarafından sınırlandırılır, burada, oluşturulan, ve bundan sonra aynı zamanda "yarık" olarak adlandırılacak ve (16) ile gösterilecek olan, kesintisiz bir açıklık ya da yatak, genel olarak dikdörtgen şeklinde bir kanal ya da profil bölümüne sahiptir.

Pim (8) monte edildiği zaman, örneğin Şekil 8'de görülebileceği üzere, iki yarık şeklindeki yatakların (16) içinden uzanır, öyle ki, ilgili uç bölümlerinin her biri bir mahfazanın (14) içindedir. Bu şekilde, konumundaki bir yay (15) ile, her biri faal olarak ilgili bir üst duvar bölümü (2c') ile pimin (8) bir uç bölümünün arasına yerleştirilir.

25

Şekil 10-13'te, buluşa göre cihaz (1), kapağı (9) açık bir durumda, normal bir çalışma konumunda gösterilmiştir. Bahsi geçen şekillerden olduğu gibi, aynı zamanda Şekil 14-16 ve 21-24'ün bazılarında da

görülebileceği gibi, kapak (13), rot (11) ve cihazın (1), örneğin mikro anahtar (10) gibi, bazı dâhili bileşenleri, gösterilmemiştir.

Şekil 10-13'te gösterilen halde, mandalın (7) pimi (8), yayların (15) normal elastik tepkisi nedeniyle, Şekil 11 ve, daha detaylı bir şekilde, Şekil 12'de görülebileceği üzere, yarık şeklindeki yatağın (16) alt profili ile temasını sürdürür, burada, yay (15) gösterilmemiştir. Pimin (8) üstüne aynı zamanda, terminal kolları (17a ve 17b), sırasıyla, kendi ilgili boşta konumunda ya da serbest bırakılmış konumunda etki edeceği, gövdeye (2) ve mandala (7) karşı tepki veren, bir tane burulma yayının monte edildiği de not edilmelidir. Şekil 13'te görülebileceği üzere, bahsi geçen safhada yayın (17a-17b) hareketi, kızığın (5) geri çekilme durumu dikkate alındığında, mandalın (7) arka bölümünün (7a) ucunun gövdenin (2) uç duvarının (2a) üstünde yer alacağı şekildedir. Cihazın (1) bahsi geçen boşta durumunda, kapağın (9) açılması, Şekil 13'te ok (F) vasıtasıyla gösterildiği gibi, onun üzerine kapağın kendisinin normal açılma doğrultusunda bir çekme kuvveti uygulanmak suretiyle gerçekleştirilir.

Fırının kullanıcısının bir program ya da pirolitik kendi kendini temizleme programını seçmesi durumunda, kontrol sistemi motorun (3), daha önce mikro anahtara (10) ve rota (11) atıfta bulunduğu gibi, cihazı (1) ilgili çalışma durumuna, ya da kapağın (9) kapalı konumda kilitlendiği duruma getirmek için, kontrollü bir şekilde beslenmesine olanak verir.

Motor (3) kendi şaftının (3b) eksantriğin (4) (üç loblu bir kama sahip olan bir eksantrik (4) ile yaklaşık olarak 120° boyunca), kızığın (5)

takip eden (Şekil 16'da görüldüğü gibi, sağ tarafa doğru) ilerlemesi ile birlikte, bir açısız hareketini belirleyeceği şekilde kontrol edilir. Şekil 16'da görülebileceği gibi, kızıağın (5) ilerlemesini takiben, onun eğimli ön yüzeyi (5a) mandalın (7) arka bölümünün (7a) yuvarlatılmış olan ucunun altına girebilir. Bu şekilde, mandal (7), yayın (17a-17b) hareketine karşı koyarak, pimin (8) etrafında açısız bir biçimde dönecek şekilde indüklenir. Bahsi geçen açısız hareketin sonunda, mandalın (7) uç bölümü (7a) kızıağın (5) üst yüzeyinin üstüne yatmak üzere gelir. Tercihen, kızıağın (5) kapalı konuma geldiği, (10') ile gösterildiği, Şekil 3'te kısmen görülen, bir mikro anahtar tarafından tespit edilir.

Temel olarak, mandalın (7) yukarıda sözü edilen açısız hareketi, mandalın kendisinin ön bölümünün (7b) alçalması sonucunda, arka bölümünün (7a) yükseleceği şekildedir. Bahsi geçen ön bölümün (7b) ucu bundan sonra kapağın (9) yatağının (9a) içine girerek, orada tabana yatarak, kapağı kapalı konumda bloke eder; bahsi geçen durumda, Şekil 14-18'de gösterildiği gibi, kapağın (9) üstüne uygulanan normal bir çekme kuvveti sonrakinin açılmasını sağlayamaz.

Şekil 14-18'de gösterilen çalışma durumu pirolitik kendi kendini temizleme safhası boyunca korunur. Bahsi geçen safhanın sonunda, fırının kontrol sistemi eksantriğin (4) yeni bir açısız hareketini meydana getirmek için motorun (3) yeni bir aktivasyonunu belirler. Sonuç olarak, kızıağın (5) geri çekilmesinin sağlanmasını takiben, mandalın (7), yayın (17a-17b) hareketi vasıtasıyla, Şekil 10-13'te gösterilen konumun içine geri dönmesi takip eder. Cihaz (1) bundan

sonra ilgili bořta konumuna geri döner, ki bu konumda kapak (9) kullanıcı tarafından serbest bir řekilde açılabilir.

Normal çalıřma durumunda, řekil 10-13'te gösterilen kapağın açık ve serbest bırakılmış olduđu durumdan, řekil 14-16'da gösterilen kapağın kapalı ve kilitli olduđu duruma geçiřte, pimin (8) uçları, örneğın řekil 12'de görüleceđi üzere, tasarım ařamasında uygun bir řekilde tanımlanmış olan, yayların (15) sertliđi nedeniyle, her zaman ilgili yarıkların (16) alt profili ile temas halindedir.

10

řekil 17-20'de, buluřa göre cihaz (1), her zaman kilitli konumda olduđu, olası iki farklı durumda gösterilmektedir. řekil 17 ve 19 özellikle parçaların řekil 14-16'dakine (ve bundan dolayı řekil 10-13'tekine) benzer bir kurulum durumunu göstermektedir. Bahsi geçen durumun hem ev tipi aygıtın yapısının üstündeki cihazın (1) ve hem de kapağın (9) bahsi geçen yapı ile ilgili olarak dođru bir řekilde monte edildiđi bahsi geçen durumu farz edeceđiz.

Bahsedilmiş olduđu üzere, yayların (15) normal elastik tepkisi sayesinde, mandalın (7) pimi (8), řekil 19'da (ya da řekil 11, 12 ve 15'te) gösterildiđi gibi, yarık řeklindeki yatağın (16) alt profili ile temas halinde tutulur. Daha önce açıklanmış olduđu gibi, bundan başka, gösterilen kilitli durumda, mandalın (7) ön kısmı (7b) kapağın (9) yatağının (9a) içinde, onun tabanı ile temas halindedir ve sonuncuyu kapalı durumda bloke eder.

25

řekil 18 ve 20, bunun yerine, örneğın, üretim ve/veya montaj kolaylıkları nedeniyle, gösterilen bir ya da daha fazla parçanın řekil

17 ve 19'dakiler ile karşılaştırıldığı zaman, ufak tefek değişikliklerle monte edildiği bir durum ile ilgilidir. Özellikle, kapağın (9) kapalı olduğu, burada tarif edilen durumda, yatağın (9a) tabanı Şekil 17'dekinden daha yüksek olan bir düzlemde, ya da gövde (2) duvarından (2a) daha uzak bir mesafede yer alır. İki farklı yerleştirme yüksekliği, Şekil 17 ve 19'da X ve Y ile gösterilmiştir.

Bu montaj halinde, cihaz (1) serbest bırakılma konumundan (bkz, örneğin, Şekil 10-13) kapalı konuma (bkz, örneğin, Şekil 14-16) geçtiği zaman, mandalın (7) açılma hareketinin belli bir noktasında sonuncunun bölümü (7b) Şekil 17'de gösterilen durumla karşılaştırıldığında, çok geçmeden yatağın (9a) taban yüzeyinin üstüne gelir. Kızağın (5) ilerlemesi vasıtasıyla tespit edilen, açılma hareketinin daha da ilerlemesi halinde, bundan sonra mandal (7), bir destek noktası olarak görev yapan yatağın (9) tabanında kendi bölümünün (7b) dayanma noktası ile, bir bütün olarak bir ikinci sınıf kol olarak hareket etme eğilimindedir.

Bu şekilde, pimin kendisinin yukarıya doğru gittikçe artan yer değiştirmesi ile, yayların (15) esnemesini ya da sıkışmasını sağlamak için pimin (8) üstüne bir yük uygulanır. Yarık biçimli yatakların (16) şekli nedeniyle, pim (8) bu şekilde yukarıya doğru, örneğin, pimin kendisinin yatakların (16) taban profiline üstünde daha fazla kalmadığı, fakat sonuncunun bir orta konumunda olduğu, Şekil 20'de detaylı olarak gösterilen konuma, ötelenmekte serbesttir. Bu şekilde pimin (8) ve mandalın (7) geldiği konum, cihazın (1) doğru bir şekilde çalışmasını garanti eder.

Şekil 19'da belirtilene benzeyen parçalar arasındaki ilgili bir düzenleme ile, örneğin EP-A-0 977 104 sayılı patent neşriyatında gösterilen tipte, sabit bir pime sahip olan, bir kapak kilitleme cihazının, muhtemelen çalışabileceğine ve üretim safhasındaki olası
5 bir test aşamasını, kısa vadede özel bir dezavantaj yaratmadan geçebileceğine dikkat edilmelidir. Bununla birlikte, cihazın çalışma döngüsü, kendi piminin, mandalının ve gövdesinin olduğu kadar aynı zamanda kapağının da üstüne tekrar tekrar uygulanan mekanik baskıya yol açar, bahsi geçen baskı, uzun vadede, kilitleme/serbest
10 bırakma sistemine kalıcı hasar verir, bunun sonucu olarak servis ve/veya onarım işlemlerine ihtiyaç doğurur.

Buluşa göre düzenleme, bunun yerine, ilgili parçaların- özellikle gövdede (2), yapıda (M), kapakta (9), ve yatakta (9a)- olası herhangi
15 bir görelî hatalı yerleştirilmesinin bağımsız bir şekilde düzeltilmesine imkân verir, ve bu sayede zaman içinde doğru ve güvenli bir şekilde çalışacağını garanti eder. Bahsi geçen düzeltme, pimin (8) dikdörtgen şeklindeki yatakların (16) içinde, pimin kendisini ulaşmış olduğu çalışma konumunda tutmaya eğilimli olan elastik aracın (15)
20 hareketine karşı koyarak, kontrollü bir yer değiştirme gerçekleştirilmesine olanak vermek suretiyle sağlanır.

Buluşun bir başka ve bağımsız yönüne göre, cihaz (1), kapağın manuel olarak serbest bırakılması ihtiyacı doğduğu durumlarda
25 kullanılmak üzere, serbest bırakma araçları ile birlikte sağlanır. Buluşun tercih edilen uygulamasında, bahsi geçen araçlar bileşenlerin, yani pimin (8), yatakların (16), ve yayların (15), kendi karşılık gelen

mahfazalarına (14) yerleştirilmesindeki olası her türlü hatayı iyileştirmeye ya da düzeltmeye olanak verenler ile aynıdır.

Orneğin farz edelim ki bu cihaz (1) Şekil 14-16'da gösterildiği
 5 çalışma durumunda, yani kapak (9) kendi kapalı konumunda mandal
 (7) tarafından bloke edilmiş olsun. Bahsi geçen durumda, (örneğin,
 kontrol sisteminin arıza yapması ya da elektrik kesilmesi gibi)
 herhangi bir nedenle, motorun (3) yukarıda tarif edildiği şekilde bir
 çalışma konumunda olmaması halinde, yatakların (16) yapıldığı özel
 10 durum nedeniyle ve, kendi ilgili mahfazalarının (14) içinde çalışan, iki
 tane yaydan (15) meydana gelen elastik elemanın varlığı nedeniyle,
 cihazın (1) serbest bırakılması işlemi manuel olarak
 gerçekleştirilebilir.

15 Bu amaçla, kapağın (9) üstüne bir çekme gücünün, yani kapağın
 kendisinin normal açılma doğrultusunda, Şekil 16'da ok (F')
 tarafından şematik olarak gösterildiği gibi bir güç uygulanması
 gerekir. Cihaz (1) cihazın manuel olarak serbest bırakılması için
 gereken gücün (F') normal kullanım durumunda kapağı (9) açmak
 20 için, gereken güçten (F) hatırı sayılır derecede daha büyük, yani
 güvenlik parametrelerini karşılayacak bir güç, olacağı şekilde
 tasarlanmıştır. Yalnızca örnek olması açısından, bu amaç için kapağa
 (9) en az 20 kg bir çekme gücünün uygulanması gerekir.

25 Mandal (7) ile yataklar (9) arasındaki düzenleme, kapağın (9) üstüne
 uygulanan torkun, ucu (7b), şekillerde, ya da yukarıda görüldüğü gibi,
 saat yönünün tersine bir doğrultuda açılmal bir biçimde hareket etme
 eğiliminde olan, mandalın kendisinin üstündeki gücün bir bileşenini

belirleyecek şekildedir. Tercihen, kapağın (9) mandalının (7) bölümünün (7b) ve yatağının (9a) ucunun karşılıklı olarak birlikte çalışan yüzeylerinden en azından bazıları, mandalın (7) serbest bırakılma hareketi için gereken güçlerin ya da bileşenlerin elde edilmesi için, hafifçe eğimli düzlemler olarak biçimlendirilir.

Daha önce söz edildiği gibi, (cihazın (1) kapağının kilitli olduğu – Şekil 16’daki) söz konusu durumda, mandalın (7) bölümü (7a) kızıağın (5) üst yüzeyinin üstünde durur. Sonuç olarak, bölümün (7a) üstüne uygulanan (bahsi geçen 20 kg’lık örnek bir çekme gücüne (F’) atıfta bulunularak, yaklaşık olarak 4 kg) gücün yukarıda adı geçen dikey bileşenini takiben, mandal (7), bir destek noktası olarak görev yapan kızıağın (5) üstünde kendi bölümünün (7a) dayanma noktası ile, bir bütün olarak bir ikinci sınıf kol olarak hareket etme eğilimindedir.

Pim (8) bu sonuçla yarık şeklindeki yatakların (16) içinde yukarıya doğru yüklenir, ya da onun uç bölgeleri yatağın kendisinin üst profilinin doğrultusunda bastırılır. Aynı zamanda bu durumda, daha sonra, yayların (15) üstüne, pimin (8), yayın (15) gösterilmediği, Şekil 22’de ve daha detaylı olarak Şekil 23’te görüleceği gibi, kendi uç bölgeleri yarık şeklindeki yatakların (16) üst profili ile daha çok temas edinceye dek, yukarıya doğru ilerlemesinin gittikçe artması ile, bunları esnetecek ya da sıkıştırarak şekilde bir yük uygulanır. Pimin (8) yukarıya doğru ötelenmesi aynı zamanda yayların da (17a-17b) yukarıya doğru yer değiştirmesi etkisine sahiptir. Yarık şeklindeki yataklar (16), bir emniyet payı bırakmak için, limit durumlarında dahi, pimin (8) bahsi geçen profil ile temas etmesini önleyecek (örneğin, hafifçe daralan) bir biçimde şekillendirilebilir.

Pimin (8) bahsi geçen yer deđiřtirmesi zerine, aynı zamanda mandalın (7) ön bölümü de (7b) yukarıya doğru yer deđiřtirir, ve kendi ucu, Şekil 21 ve 24'te görülebileceđi üzere, bu sayede serbest kalarak açılan, kapađın (9) yatađında (9a) açığa çıkar.

5

Mahfazalar (14), ilgili yayları (15) ve yatakları (16) ile aynı zamanda, pimin (8), ve bunun yanı sıra mandalın (7), normal bir çalışma konumu ile özel bir çalışma konumu arasında, anlık bir ötelenmeyi sağlayacak şekilde tasarlanmış olan, geçici serbest bırakma araçları
 10 meydana getirir. Normal çalışma konumunda, elektrikli aktüatör (3) ile birlikte sağlanmış olan harekete geçirme sistemi, eksantrik (4) ve kızak (5), mandalın (7) bir birinci boşta durumdan (Şekil 10-13) bir çalışma durumuna (Şekil 14-16) gelmesine olanak verir, oysa özel çalışma konumunda mandal (7), mandalın kendisinin yatak (9a)
 15 tarafından teşkil edilen tutma elemanı ile bađlı olmadığı bir ikinci boşta durumuna geçer. Yukarıda sözü edilen, bahsi geçen normal çalışma konumundan özel çalışma konumuna ötelenmeyi meydana getirmek için gerekli olan, serbest bırakma aracının harekete geçirilmesi, kapađa kendi normal açılma doğrultusunda, mandal Şekil
 20 10-13'te gösterildiđi gibi bahsi geçen birinci boşta konumundayken, kapađın kendisinin açılması için gereken minimum güçten daha büyük bir gücün uygulanması suretiyle sağlanır.

Cihazın (1) normal çalışma durumuna getirilmesi bundan başka, pimi
 25 (8), yarık şeklindeki yatakların (16) alt profili üzerinde durduđu yere geri dönünceye dek, tekrar aşağıya doğru bastıran, yayların (15) elastik tepkisinin bir sonucu olarak bir otomatik ya da bađımsız şekilde sağlanır, bu sayede cihazın (1) düzgün çalışması için uzman

personelin parça üzerinde bir müdahale etmesi gereksinimi ortadan kalkar.

Daha önce söz edildiği gibi, Şekil 1 ve 2’de gösterilen kapağın (13) 5 çıkıntıları (13b), gövdenin (2) üstündeki kendi ilgili yataklarına bağlandıkları zaman, her biri bir duvarın (2c) karşısına, ilgi yatağa (14) karşılık gelecek bir konuma yerleştirilir. Bu şekilde, çıkıntılar (13b) pimin (8) ve/veya yayların (15) doğru konumunu olası değişik çalışma koşullarında, ve özellikle Şekil 12 ve 19’da gösterilen 10 konumlar arasındaki geçiş sırasında, garanti etme fonksiyonuna katkıda bulunur, bu sayede yarıklardan (16) dışarıya kaymaları, ya da yanlış ayarlanmaları veya yan yatmaları önlenir. Diğer taraftan, yayların (15) doğru yerleştirilmesi esasen aynı zamanda mahfazaların (14) adaptasyonu vasıtasıyla da garanti edilir.

15

Yukarıdaki tarifnameden, buluşa göre cihazın (1) yapımının ne kadar kolay olduğu ve ekonomik olarak ne kadar avantajlı olduğu ortaya çıkmaktadır. Özellikle dikkati çeken, hem montaj sırasında meydana gelebilecek olası her türlü kusuru telafi etmek ve hem de cihazı 20 manuel olarak serbest bırakacak şekilde tasarlanmış olan sistemin, aslında yatakların (16), mahfazaların (14), ve yayların (15) özellikli adaptasyonu vasıtasıyla elde edilmesidir, bahsi geçen yataklar ve mahfazalar gövdenin (2) termoplastik malzeme kullanılarak kalıba dökülmesi işlemi sırasında elde edilebilen elemanlardır, diğer taraftan, 25 yaylar ticari olarak çok az bir maliyetle elde edilebilecek bileşenlerdir.

Telafi etme ve manuel olarak serbest bırakma olarak adlandırılan fonksiyonların, üretim seçeneklerine göre bir cihazda (1) gerek

birlikte ve gerekse tek başına, (telafi etme ve serbest bırakma; yalnızca serbest bırakma; yalnızca telafi etme gibi) farklı fonksiyonel karakteristiklere sahip olan cihazların elde edilebildiği tek ve aynı temel yapıdan önemli avantajlar sağlayarak, nasıl sağlanabildiğine dikkat edilmelidir. Örneğin, üretim sırasında şekilde gösterilen (ucu (7b) daha kavisli ya da kanca şeklinde olandan) farklı bir şekle sahip olan yalnızca tek bir mandal (7) monte edilebilir, ki bu, kapağın üstüne uygulanan bir çekme gücünün sonucu olarak ötelenmek yerine, kilitli konumunu korur; bu durumda, yalnızca ürünün toleranslarının telafi edilmesi fonksiyonu mevcut olacaktır.

Cihazın manuel olarak serbest bırakılması spesifik aletler kullanmayı gerekli kılmaz ve, ihtiyaç olası durumunda, elektrikli ev aygıtını kullanan kişi tarafından son derece pratik bir şekilde sağlanabilir. Cihazın (1) onarım adımından sonra, herhangi bir spesifik işleme gerek kalmadan, mekanizmanın bileşenlerinin bağımsız bir şekilde ya da otomatik olarak, ya da uzman personelin müdahalesi ile, yenileriyle değiştirilmesi sağlanır.

Hiç şüphesiz, yapının ve uygulamaların detayları ve malzemeler burada tarif edilen ve gösterilenler ile ilgili olarak değişiklik gösterebilir. Bundan başka, daha önce tarif edilen ayrı ayrı parçalar, eldeki buluşun amaçlarına ulaşmak için, bilinen diğer herhangi bir teknikle üretilebilir ya da elde edilebilir ve kısmen yok sayılabilir ya da farklı bir numara ve değişik bir düzenleme ile mevcut olabilir.

Ozellikle belirtildiği gibi, cihazın (1) aktüatörü burada örnekleme yolu ile tarif edilenden farklı bir tipte olabilir. Bu perspektif dâhilinde, aynı

zamanda aktüatör de (3) doğrusal bir aktüatör olabilir. Aktüatör çalışması sırasında kullanılan malzemeye göre (örneğin mum gibi) genişleyecek ve/veya büzülecek şekilde tasarlanmış olan elektromanyetik bir tip, ya da termal bir tip, veya elektro termal tip, ya da diğer tek kararlı bir aktüatör, ya da yine iki kararlı bir aktüatör, yani, bir güç kaynağının varlığına ya da yokluğuna göre, kendi çalışma durumunu bir stabil bekleme konumu ile bir stabil çalışma konumu arasında değiştirebilen bir tane, olabilir. Tek kararlı bir aktüatör kullanılması halinde, bu bilinen tipte, örneğin EP-A-0 663 633 sayılı patent neşriyatında tarif edildiği gibi iki kararlı bir mekanizma ile ilişkilendirilebilir.

Yayların (15) gövdenin (2) içine bakacak şekilde, ya da aksi takdirde mandal (7) doğrultusunda yerleştirilmesi mümkündür. Bu durumda, yaylar için mahfazalar duvarın (2c) pime (8) bakan bölümünde sağlanabilir. Bundan başka, bahsi geçen düzenleme ile, pimin (8) uçlarının her birinin, ilgili yarık şeklindeki yatağın (16) profilinin ötesine, dışarıya doğru çıkmasına gerek yoktur; bundan dolayı, yataklar (16) kapatılır ya da (örneğin kılavuzlar ya da duvarların (2c) iç kısmında oluşturulmuş olan çizgiler şeklinde) kör bir oyuk ya da oluk sağlar, ve bundan dolayı kesintisiz delikler olarak konfigüre edilmezler.

TARİFNAME İÇERİSİNDE ATIF YAPILAN REFERANSLAR

Başvuru sahibi tarafından atıf yapılan referanslara ilişkin bu liste, yalnızca okuyucunun yardımı içindir ve Avrupa Patent Belgesinin bir kısmını oluşturmaz. Her ne kadar referansların derlenmesine büyük önem verilmiş olsa da, hatalar veya eksiklikler engellenememektedir ve EPO bu bağlamda hiçbir sorumluluk kabul etmemektedir.

Tarifname içerisinde atıfta bulunulan patent dökümanları:

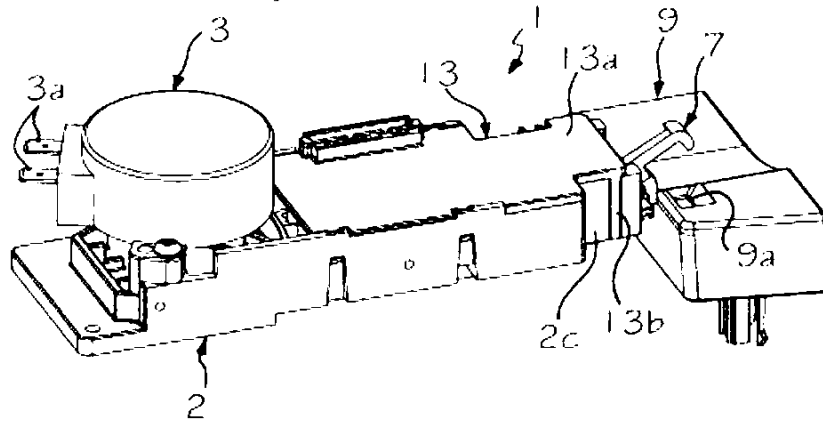
- EP 0977104 A [0007] [0040]
- DE 19846863 A1 [0008]
- DE 20320530 U1 [0009]
- US 4927996 A [0010]
- US 4554907 A [0011]
- EP 1640493 A [0012]
- WO 2006066646 A [0012]
- EP 0663633 A [0056]

10

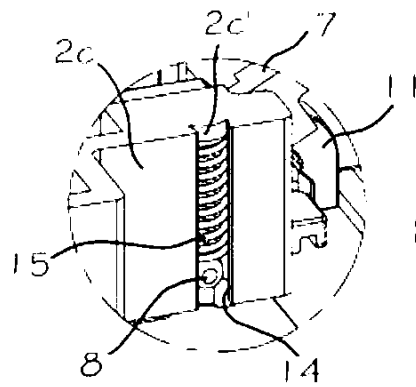
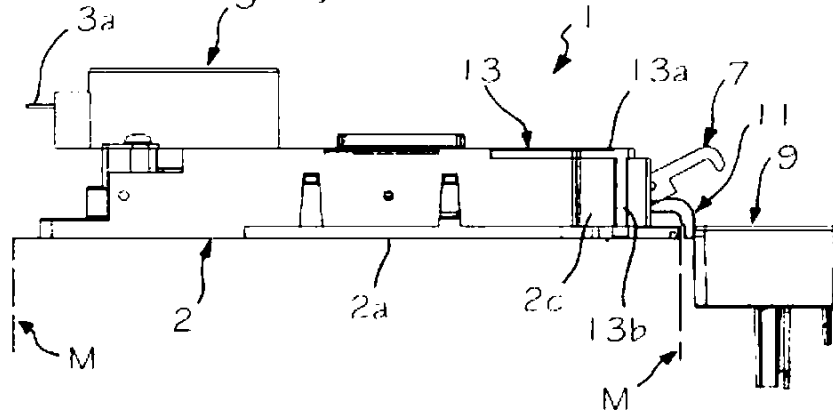
15

20

ŞEKİL 1

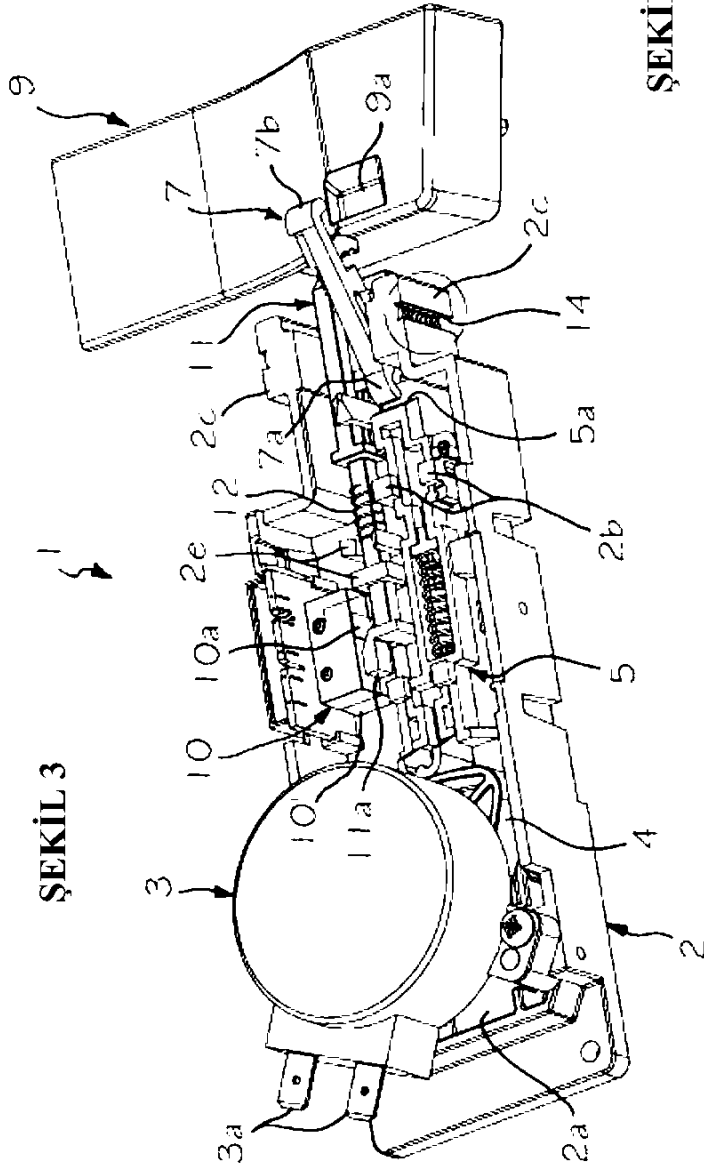


ŞEKİL 2

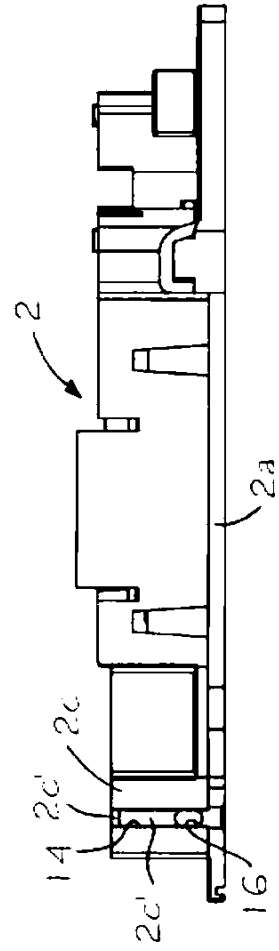


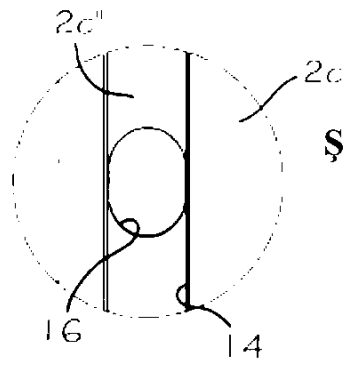
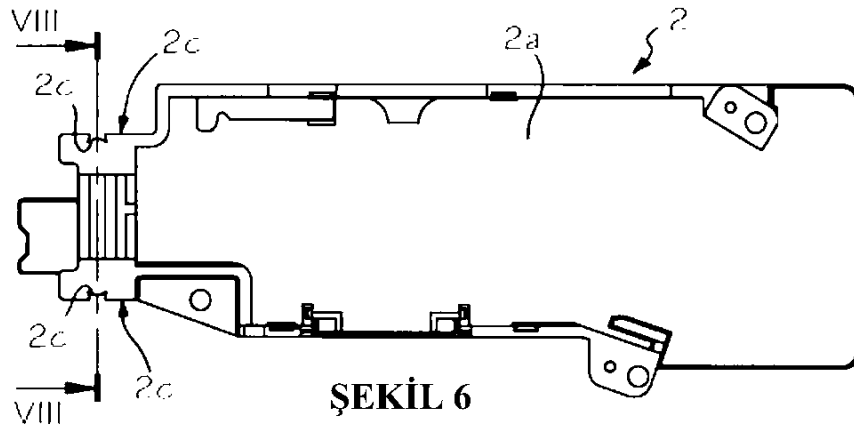
ŞEKİL 4

ŞEKİL 3

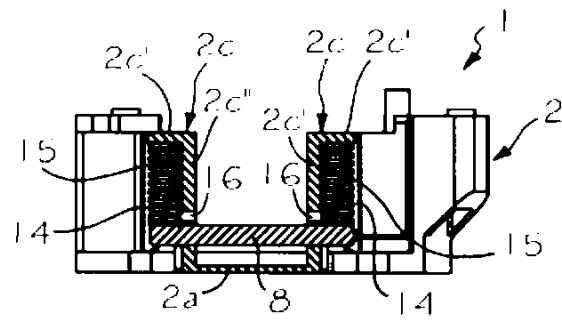
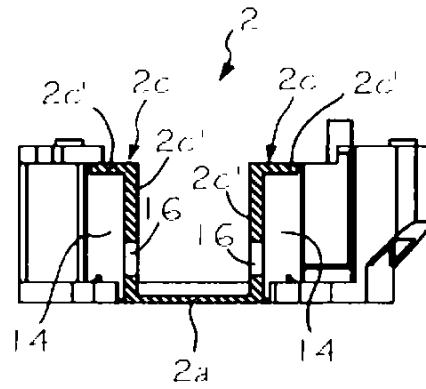


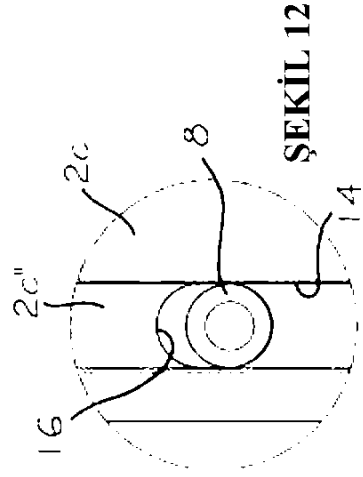
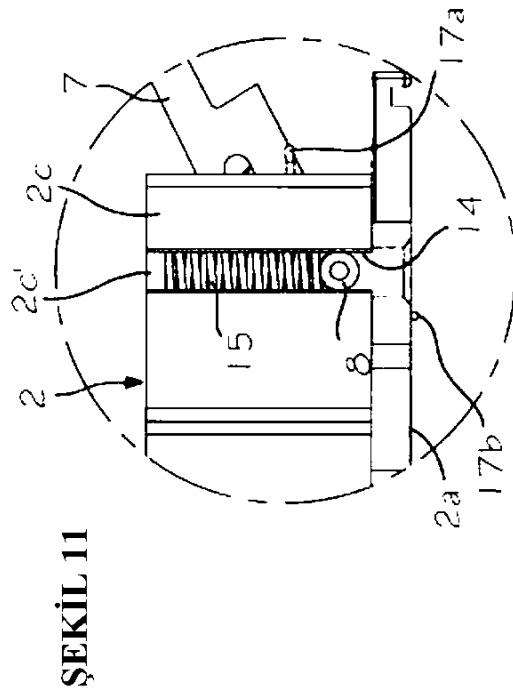
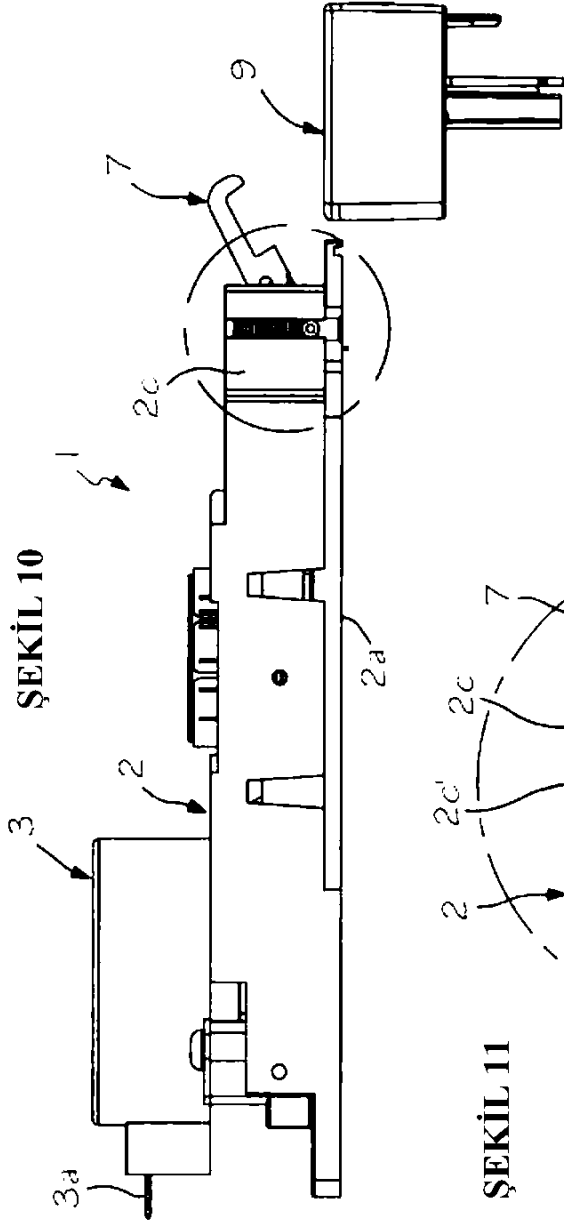
ŞEKİL 5



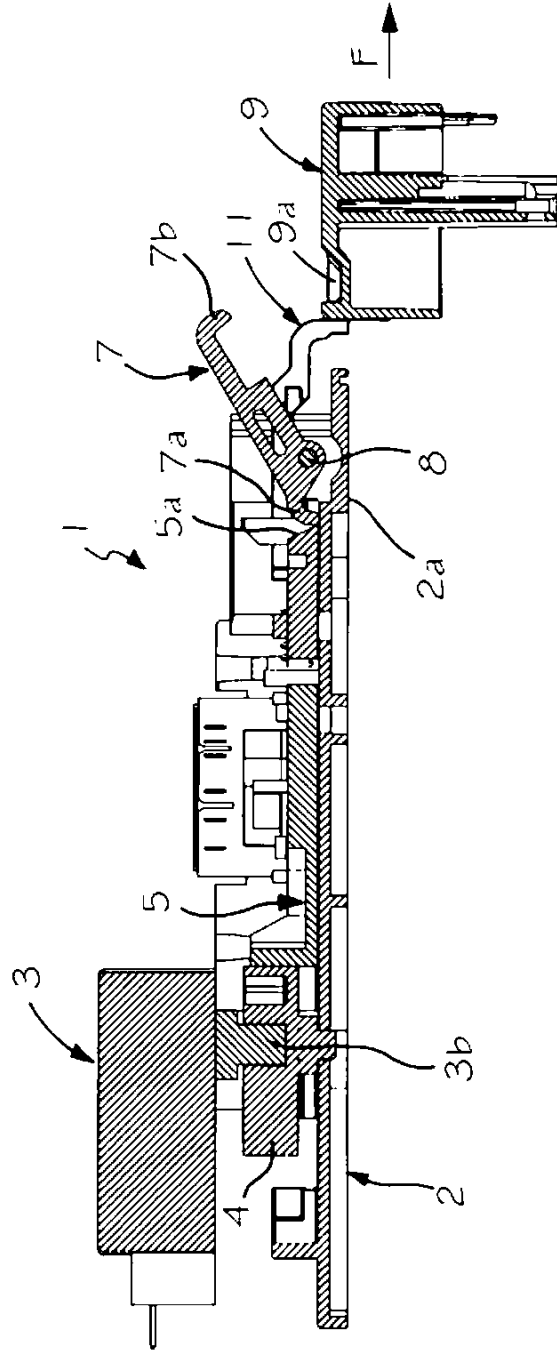


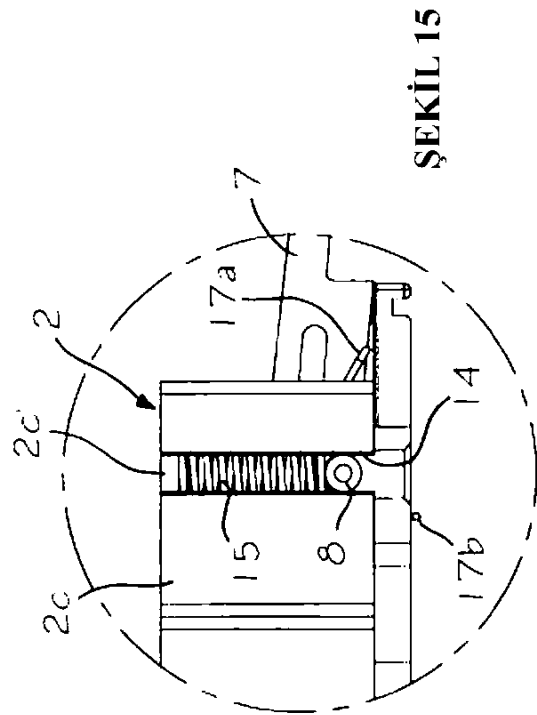
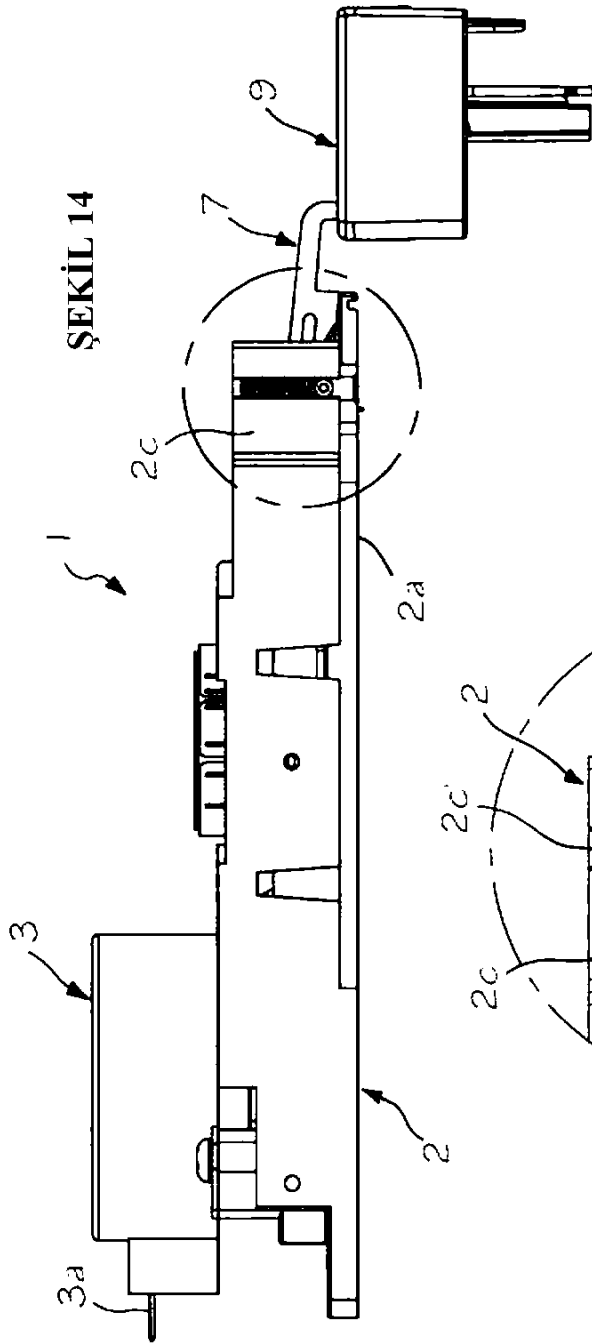
ŞEKİL 8



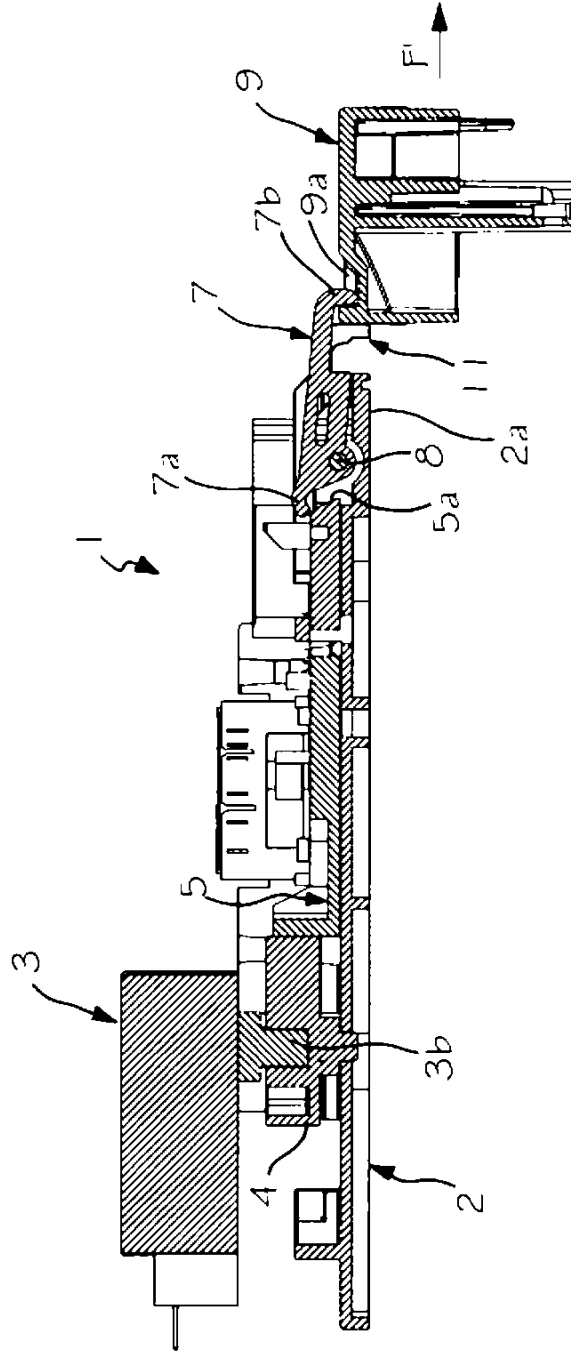


ŞEKİL 13

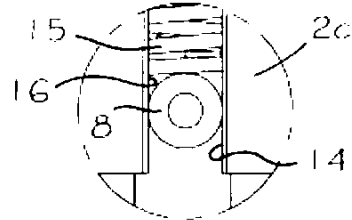
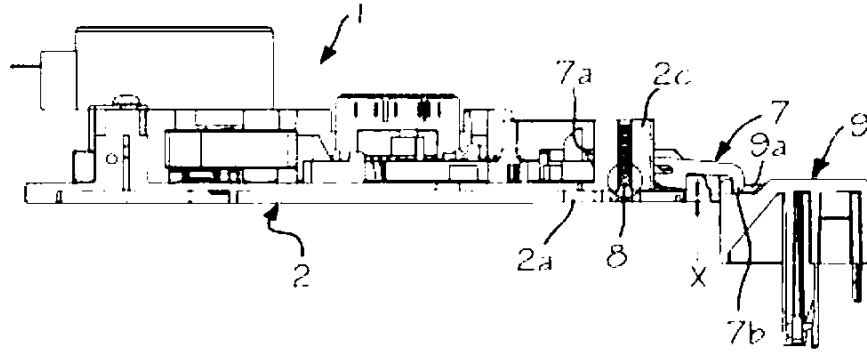




ŞEKİL 16

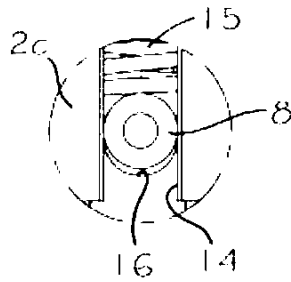
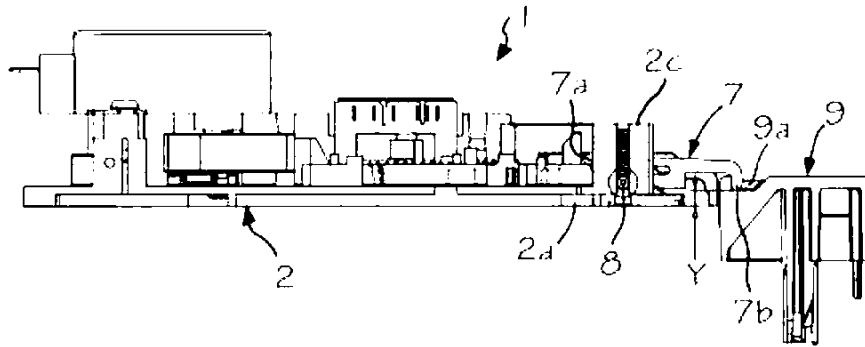


ŞEKİL 17

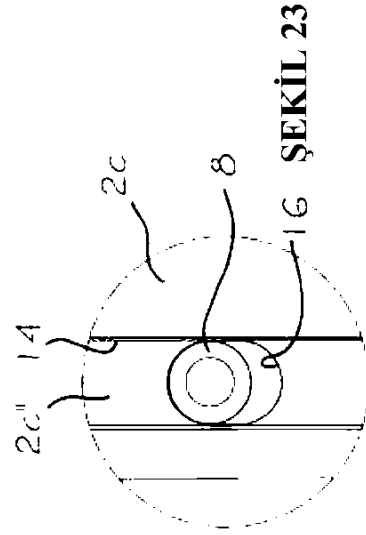
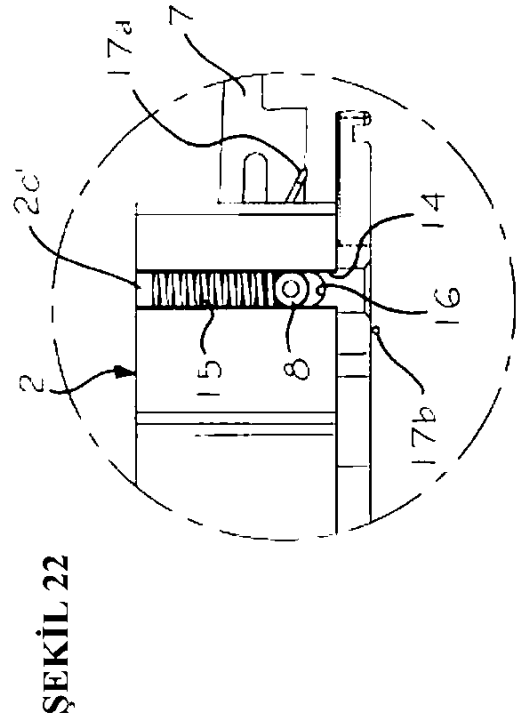
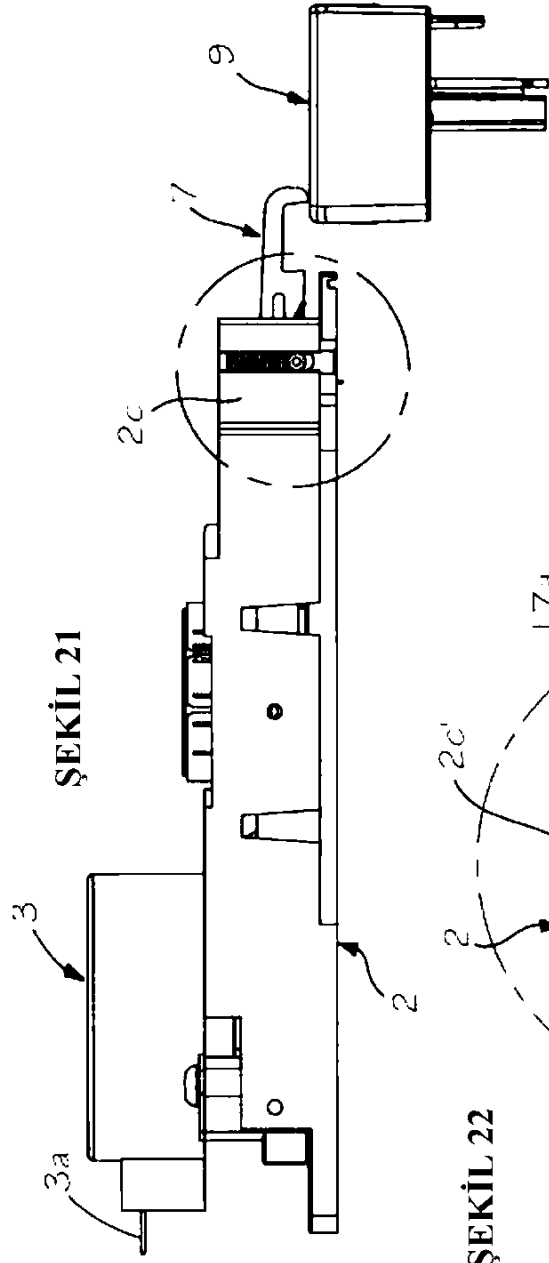


ŞEKİL 19

ŞEKİL 18



ŞEKİL 20



ŞEKİL 24

