



N° 887.070

Classif. Internat. : A 47 F

Mis en lecture le : 04 -05- 1981

Le Ministre des Affaires Économiques,

Vu la loi du 24 mai 1854 sur les brevets d'invention :

Vu le procès-verbal dressé le 14 janvier 19~~7~~81 *à* 15 h. 20
au Service de la Propriété industrielle;

ARRÊTE :

Article 1. — *Il est délivré à* la Sté dite : "MINIGRIP-BELGIUM",
 société anonyme,
 360 Chaussée de Gand, 1080 Bruxelles,
 repr. par le Bureau Gevers S.A. à Bruxelles,

un brevet d'invention pour : Dispositif destiné à permettre la suspension
 de produits à un présentoir,

Article 2. — *Ce brevet lui est délivré sans examen préalable, à ses risques et périls, sans garantie soit de la réalité, de la nouveauté ou du mérite de l'invention, soit de l'exactitude de la description, et sans préjudice du droit des tiers.*

Au présent arrêté demeurera joint un des doubles de la spécification de l'invention (mémoire descriptif et éventuellement dessins) signés par l'intéressé et déposés à l'appui de sa demande de brevet.

Bruxelles, le 30 janvier 19~~7~~81

PAR DÉLÉGATION SPÉCIALE :

L. SALPÊTEUR
 Directeur

087070

M E M O I R E D E S C R I P T I F

déposé à l'appui d'une demande de

BREVET D'INVENTION

au nom de la société anonyme dite :

"Minigrip-Belgium"

pour :

"Dispositif destiné à permettre la suspension de produits à un présentoir".

- 2 3 4 5 6 7 8 9 10 11 12

La présente invention a pour objet un dispositif permettant de suspendre des produits à un présentoir.

On sait que, de plus en plus, les entreprises de distribution utilisent pour la vente au détail des présentoirs auxquels on suspend une gamme très étendue de produits les plus divers.

Généralement les produits destinés à être vendus sur présentoir sont pourvus d'emballages et moyens de suspension à l'endroit où ils sont fabriqués. Cette façon de faire exclut de la vente sur présentoir toute marchandise livrée en vrac et ce, étant donné que les entreprises de distribution ne disposent pas de matériel et de main d'oeuvre qui pourraient être utilisés de manière rentable pour conditionner les produits en vrac pour permettre leur vente sur présentoir.

On a déjà pensé, pour remédier à cet inconvénient, de prévoir, pour les produits en vrac ou les produits emballés dépourvus de moyens d'accrochage, d'enserrer le produit ou l'emballage du produit entre deux épaisseurs de matière pourvues de moyens d'accrochage et présentant chacune une zone adhésive permettant de la fixer au produit ou à l'emballage de ce dernier. Cette solution est certes intéressante, mais on est obligé, pour le transport et le stockage de ces épaisseurs de matière, de recouvrir les zones adhésives d'une bande de protection. D'où nécessité, pour utiliser ce mode de suspension des produits, d'enlever lesdites bandes de protection.

L'invention a pour but d'éviter cette opération de dégagement desdites bandes de protection qui requiert dextérité et temps non négligeables et de procurer un dispositif pour suspendre les produits ne faisant pas appel à de la colle pour l'assemblage du

7

dispositif et du produit, ce qui présente notamment pour avantage d'avoir une liaison dispositif-produit plus durable qu'avec une colle tout en rendant plus rapide ladite liaison.

A cet effet, suivant l'invention, ledit dispositif comprend une barette à laquelle sont associés des moyens prévus pour permettre l'accrochage de cette dernière au présentoir et agencés de manière à ce que, en position suspendue du dispositif, la barette soit sensiblement horizontale, ladite barette présentant à l'opposé des moyens d'accrochage susdits, au moins une ouverture prévue pour livrer passage à un lien en matière souple destiné à fixer le produit à suspendre à la barette du dispositif.

Suivant une forme de réalisation de l'invention, la barette présente un nombre impair d'ouvertures alignées sensiblement perpendiculairement au plan vertical passant par la ligne de contact du présentoir et des moyens d'accrochage du dispositif en position suspendue, lesdites ouvertures étant régulièrement espacées de part et d'autre de l'ouverture centrale dont l'axe est situé sensiblement dans le plan vertical susdit.

Suivant un mode de réalisation avantageux de l'invention, le dispositif comprend, fixée à la barette précitée, une épaisseur de matière destinée à recouvrir au moins partiellement le produit à suspendre.

Suivant une forme de réalisation particulièrement avantageuse de l'invention, le dispositif comprend, associées à la barette, deux épaisseurs de matière superposées réunies entre elles et formées à partir d'un élément en matière souple d'une

7

épaisseur telle qu'on puisse réaliser un pli pour rabattre une partie de l'élément sur l'autre afin d'enserrer le produit à suspendre, une des épaisseurs de matière étant fixée à la barrette à proximité et le long du pli précité et recouvrant les ouvertures pratiquées dans la barrette.

D'autres détails et particularités de l'invention, ressortiront de la description des dessins annexés au présent mémoire et qui représentent à titre d'exemples non limitatifs, plusieurs formes de réalisation particulières du dispositif suivant l'invention.

La figure 1 est une vue en perspective, avec brisure partielle, du dispositif suivant l'invention, celui-ci étant représenté avant son assemblage au produit à suspendre.

La figure 2 est une vue de profil montrant le dispositif, tel que représenté à la figure 1, lorsqu'il est assemblé au produit à suspendre.

Les figures 3 et 4 sont respectivement des vues en perspective et de profil, avec brisures partielles, de variantes du dispositif montré aux figures 1 et 2.

Dans les différentes figures, les mêmes notations de référence désignent des éléments identiques ou analogues.

Le dispositif 1 suivant l'invention et montré aux figures 1 à 4 est destiné à permettre l'accrochage, à la tige 2 d'un présentoir, de produits non emballés. Ledit dispositif peut également être associé à des produits placés dans un emballage dépourvu de moyens d'accrochage. Dans ce dernier cas, le dispositif 1 est associé, de la même manière que celle montrée aux dessins, soit uniquement à l'emballage, soit à l'emballage et au produit.

Le dispositif 1 comprend une barrette 3 à laquelle sont associés

7

5700

des moyens 4, permettant l'accrochage de cette dernière à la tige 2 du présentoir, agencés pour que la barrette 3 soit sensiblement horizontale lorsque le dispositif est en position suspendue. La barrette 3 présente, à l'opposé des moyens 4, des ouvertures 5 prévues pour livrer chacune passage à un lien 6 en matière souple, constitué par un brin 7 pourvu à chacune de ses extrémités d'un arrêt 8, 9, destiné à fixer et à immobiliser le produit 10 à suspendre à la barrette 3 du dispositif. Le nombre des ouvertures 5 est impair et celles-ci sont alignées sensiblement perpendiculairement au plan vertical, de trace 11, passant par la ligne de contact de la tige 2 du présentoir et des moyens 4 du dispositif en position suspendue. Les ouvertures 5 sont régulièrement espacées de part et d'autre de l'ouverture centrale, l'axe de cette dernière étant situé sensiblement dans le plan vertical de trace 11. La longueur du brin 7 du lien 6 est avantageusement choisie de manière à correspondre, comme montré aux figures 1 à 3, à l'épaisseur de la barrette augmentée de l'épaisseur du produit à suspendre ou, comme montré à la figure 4, à l'épaisseur de la barrette 3 augmentée de la moitié ou l'épaisseur du produit (dans le cas où celui-ci est plié et présenté en deux épaisseurs rabattues l'une sur l'autre).

Suivant l'invention et comme montré à la figure 3, le dispositif comprend, fixé à la barrette 3, une épaisseur de matière 12 destinée à recouvrir au moins partiellement le produit 10 à suspendre. Cette épaisseur 12 est avantageusement fixée à la face 13 de la barrette 3 tournée vers le produit 10 de manière à recouvrir les ouvertures 5, la liaison barrette et épaisseur 12

7

étant ainsi renforcée par le passage des brins 7 des liens 6 à travers ladite épaisseur de matière 12. Cette dernière est destinée à recevoir des indications quant au produit et peut avantageusement constituer une protection pour ce produit lorsque celui-ci est manipulé.

On peut également, suivant l'invention et comme montré à la figure 4, prévoir un dispositif 1 comprenant, associées à la barrette 3, deux épaisseurs de matières superposées 14 et 15 réunies entre elles et formées à partir d'un élément en matière souple d'une épaisseur telle qu'on puisse réaliser un pli 16 pour rabattre une partie de l'élément sur l'autre afin d'enserrer le produit 10 à suspendre. L'épaisseur de matière 14 est fixée à la face 13 de la barrette 3 le long et à proximité du pli 16. Pour la raison citée ci-dessus, l'épaisseur de matière 14 recouvre avantageusement les ouvertures 5 pratiquées dans la barrette.

Les moyens d'accrochage 4 précités peuvent être soit constitués par un évidement réalisé dans la barrette 3 au-dessus de l'ouverture centrale 5, soit, comme montré aux dessins, par un crochet 17, ce dernier et la barrette étant avantageusement réalisés en une seule pièce. On prévoit avantageusement, dans le crochet 17, une ouverture 18 (figure 1) permettant le passage d'un lien 19 permettant la fixation au dispositif d'une étiquette 20 (figure 3) habituellement réservée aux statistiques effectuées dans les entreprises de distribution.

Il doit être entendu que l'invention n'est nullement limitée aux formes de réalisation décrites et que bien des modifi-

cations peuvent être apportées à ces dernières sans sortir du cadre du présent brevet.

REVENDEICATIONS

1. Dispositif destiné à permettre la suspension de produits à un présentoir, caractérisé en ce qu'il comprend une barrette à laquelle sont associés des moyens prévus pour permettre l'accrochage de cette dernière au présentoir et agencés de manière à ce que, en position suspendue du dispositif, la barrette soit sensiblement horizontale, ladite barrette présentant, à l'opposé des moyens d'accrochage susdits, au moins une ouverture prévue pour livrer passage à un lien en matière souple destiné à fixer le produit à suspendre à la barrette du dispositif.

2. Dispositif suivant la revendication 1, caractérisé en ce que le lien susdit est un lien, de type connu, constitué par un brin pourvu à chacune de ses extrémités d'un arrêt.

3. Dispositif suivant l'une ou l'autre des revendications 1 et 2, caractérisé en ce que la barrette présente un nombre impair d'ouvertures alignées sensiblement perpendiculairement au plan vertical passant par la ligne de contact du présentoir et des moyens d'accrochage du dispositif en position suspendue, lesdites ouvertures étant régulièrement espacées de part et d'autre de l'ouverture centrale dont l'axe est situé sensiblement dans le plan vertical susdit.

4. Dispositif suivant l'une quelconque des revendications 1 à 3, caractérisé en ce qu'il comprend, fixée à la barrette précitée, une épaisseur de matière destinée à recouvrir au moins partiellement le produit à suspendre.

5. Dispositif suivant la revendication 4, caractérisé en ce que l'épaisseur de matière susdite est fixée sur la face de la barrette tournée vers le produit à suspendre.

6. Dispositif suivant l'une ou l'autre des revendications 4 et 5, caractérisé en ce que l'épaisseur de matière précitée est fixée à la barrette de manière à recouvrir les ouvertures susdites pratiquées dans cette dernière.

7. Dispositif suivant l'une quelconque des revendications 1 à 3, caractérisé en ce qu'il comprend, associées à la barrette, deux épaisseurs de matière superposées réunies entre elles et formées à partir d'un élément en matière souple d'une épaisseur telle qu'on puisse réaliser un pli pour rabattre une partie de l'élément sur l'autre afin d'enserrer le produit à suspendre, une des épaisseurs de matière étant fixée à la barrette à proximité et le long du pli précité et recouvrant les ouvertures pratiquées dans la barrette.

8. Dispositif suivant l'une quelconque des revendications 1 à 7, caractérisé en ce que les moyens d'accrochage susdits sont constitués par un crochet réuni à la barrette.

9. Dispositif suivant la revendication 8, caractérisé en ce que la barrette et le crochet sont réalisés en une seule pièce.

10. Dispositif suivant l'une ou l'autre des revendications 8 et 9, caractérisé en ce que le crochet présente une ouverture pour permettre le passage d'un lien.

11. Dispositif tel que décrit ci-avant ou représenté aux dessins annexés.

Bruxelles, le 14 janvier 1981

P. Pon de la société anonyme dite : "Minigrip-Belgium"

P. Pon du Bureau GEVERS, société anonyme





"Minigrip-Belgium" S.A.

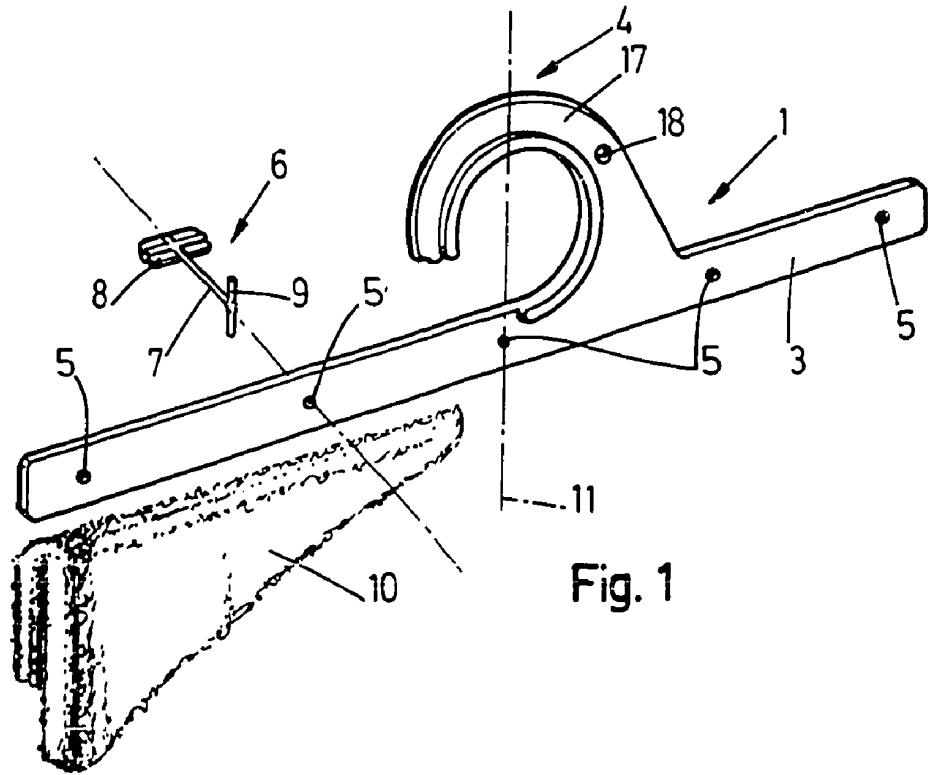


Fig. 1

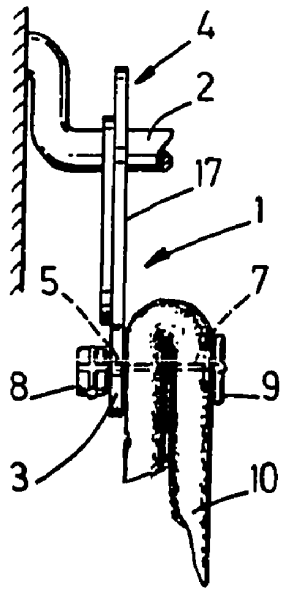


Fig. 2

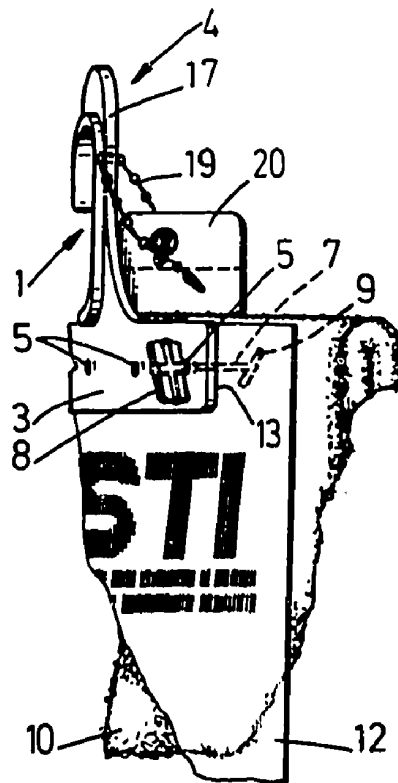


Fig. 3

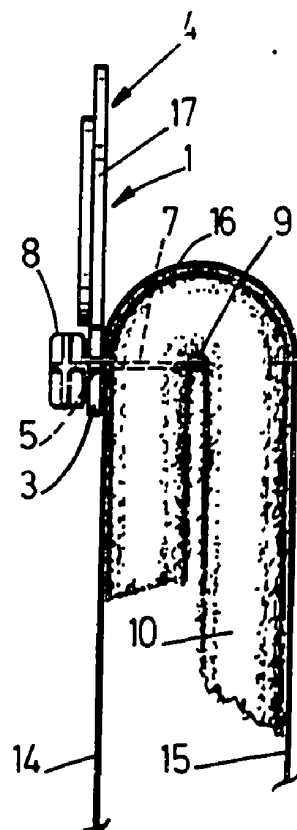


Fig. 4

BRUXELLES, le 14 janvier 1981

P. Fon. de "Minigrip-Belgium" S.A.

P. Fon. du Bureau GEVERS

SECRET