



(12) 实用新型专利

(10) 授权公告号 CN 204432123 U

(45) 授权公告日 2015. 07. 01

(21) 申请号 201420835063. 4

(22) 申请日 2014. 12. 24

(73) 专利权人 杨秋桐

地址 300000 天津市河东区晨阳路向阳楼

(72) 发明人 杨秋桐

(74) 专利代理机构 北京众合诚成知识产权代理

有限公司 11246

代理人 龚燮英

(51) Int. Cl.

B43L 1/04(2006. 01)

G03B 21/56(2006. 01)

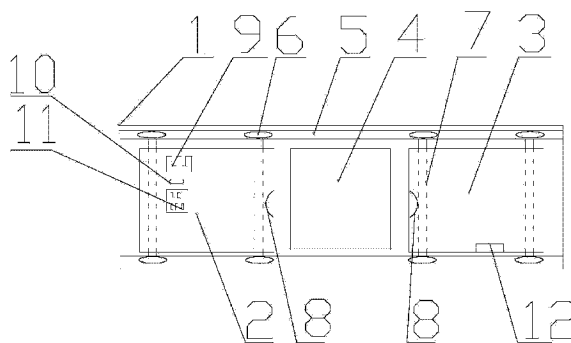
权利要求书1页 说明书2页 附图1页

(54) 实用新型名称

一种多功能黑板

(57) 摘要

本实用新型涉及一种多功能黑板,其由外部框架、左侧板体、右侧板体、投影仪屏幕、导轨、滑轮构成,所述左侧板体和右侧板体底面上设有竖直方向的轮轴,所述导轨设于所述外部框架上下边框的内侧面,所述滑轮设于所述轮轴两端,并位于所述导轨内,所述左侧板体、右侧板体在其相邻的侧壁上分别设有把手,所述投影仪屏幕设于中间墙体上,位于所述左侧板体、右侧板体底面,所述左侧板体内部设有电子芯片,所述左侧板体表面设有USB接口和控制显示屏,所述电子芯片可通过USB接口接收存储音频,所述右侧板体下部设有一粉笔槽。本实用新型可替换使用左侧板体和右侧板体,还可使用板体底面的投影仪屏幕,同时具有存储播放音频的功能,使用方便。



1. 一种多功能黑板,其特征在于:其由外部框架、左侧板体、右侧板体、投影仪屏幕、导轨、滑轮构成,所述外部框架设于墙体上,所述左侧板体和右侧板体底面上设有竖直方向的轮轴,所述导轨设于所述外部框架上下边框的内侧面,所述滑轮设于所述轮轴两端,并位于所述导轨内,所述左侧板体、右侧板体在其相邻的侧壁上分别设有把手,所述投影仪屏幕设于中间墙体上,位于所述左侧板体、右侧板体底面,所述左侧板体内部设有电子芯片,所述左侧板体表面设有USB接口和控制显示屏,所述电子芯片可通过USB接口接收存储音频,所述右侧板体下部设有一粉笔槽。

2. 根据权利要求1所述的一种多功能黑板,其特征在于:所述左侧板体、右侧板体表面涂覆有防反光涂层。

3. 根据权利要求1所述的一种多功能黑板,其特征在于:所述外部框架厚度大于所述左侧板体、右侧板体厚度。

一种多功能黑板

技术领域

[0001] 本实用新型涉及一种教学用品技术领域,尤其涉及一种多功能黑板。

背景技术

[0002] 黑板是目前教学过程中必须要用的教学用品之一,在人们平时的工作生活中,传统黑板仅能在墙体上固定住,然后书写文字,但是,随着社会的发展,传统黑板的功能已不能满足人们的需要,比如,现在社会上课的时候经常会使用投影仪屏幕,或者说播放音频文件等,因此,基于目前教师在使用黑板时出现的这些问题,研究一种多功能黑板,具有重要的实际意义。

实用新型内容

[0003] 本实用新型的目的是提供一种多功能黑板。

[0004] 本实用新型的技术方案为:一种多功能黑板,其特征在于:其由外部框架、左侧板体、右侧板体、投影仪屏幕、导轨、滑轮构成,所述外部框架设于墙体上,所述左侧板体和右侧板体底面上设有垂直方向的轮轴,所述导轨设于所述外部框架上下边框的内侧面,所述滑轮设于所述轮轴两端,并位于所述导轨内,所述左侧板体、右侧板体在其相邻的侧壁上分别设有把手,所述投影仪屏幕设于中间墙体上,位于所述左侧板体、右侧板体底面,所述左侧板体内部设有电子芯片,所述左侧板体表面设有 USB 接口和控制显示屏,所述电子芯片可通过 USB 接口接收存储音频,所述右侧板体下部设有一粉笔槽。

[0005] 进一步,所述左侧板体、右侧板体表面涂覆有防反光涂层。

[0006] 进一步,所述外部框架厚度大于所述左侧板体、右侧板体厚度。

[0007] 本实用新型的有益效果在于:

[0008] 一种多功能黑板,在使用过程中可替换使用左侧板体和右侧板体,方便学生擦拭黑板,还可使用板体底面的投影仪屏幕,同时具有存储播放音频的功能,增加了使用者在使用过程中的灵活性,结构简单,使用方便。

附图说明

[0009] 图 1 为本实用新型的结构示意图。

[0010] 其中:1、外部框架 2、左侧板体 3、右侧板体 4、投影仪屏幕

[0011] 5、导轨 6、滑轮 7、轮轴 8、把手

[0012] 9、电子芯片 10、USB 接口 11、控制显示屏 12、粉笔槽

具体实施方式

[0013] 下面结合附图对本实用新型的具体实施方式做出简要说明。

[0014] 如图 1 所示一种多功能黑板,其特征在于:其由外部框架 1、左侧板体 2、右侧板体 3、投影仪屏幕 4、导轨 5、滑轮 6 构成,所述外部框架 1 设于墙体上,所述外部框架 1 厚度大

于所述左侧板体 2、右侧板体 3 厚度,所述左侧板体 2、右侧板体 3 表面涂覆有防反光涂层,所述左侧板体 2 和右侧板体 3 底面上设有竖直方向的轮轴 7,所述导轨 5 设于所述外部框架 1 上下边框的内侧面,所述滑轮 6 设于所述轮轴 7 两端,并位于所述导轨 5 内,所述左侧板体 2、右侧板体 3 在其相邻的侧壁上分别设有把手 8,所述投影仪屏幕 4 设于中间墙体上,位于所述左侧板体 2、右侧板体 3 底面,所述左侧板体 2 内部设有电子芯片 9,所述左侧板体 2 表面设有 USB 接口 10 和控制显示屏 11,所述电子芯片 9 可通过 USB 接口 10 接收存储音频,所述右侧板体 3 下部设有一粉笔槽 12。

[0015] 工作方式:教师在使用黑板板书的时候,可通过左侧板体或右侧板体上的把手推拉黑板,方便在使用左侧板体或右侧板体的时候,可擦拭另一板体,以便后续使用;投影仪屏幕可方便使用者使用投影教学,增加了使用者使用黑板的灵活性;电子芯片可通过 USB 接口接收存储音频,控制显示屏控制芯片播放音频文件;左侧板体和右侧板体表面的防反光涂层可方便学生在教室任一位置均可看清黑板上的文字。

[0016] 以上对本实用新型的一个实施例进行了详细说明,但所述内容仅为本实用新型的较佳实施例,不能被认为用于限定本实用新型的实施范围。凡依本实用新型申请范围所作的均等变化与改进等,均应仍归属于本实用新型的专利涵盖范围之内。

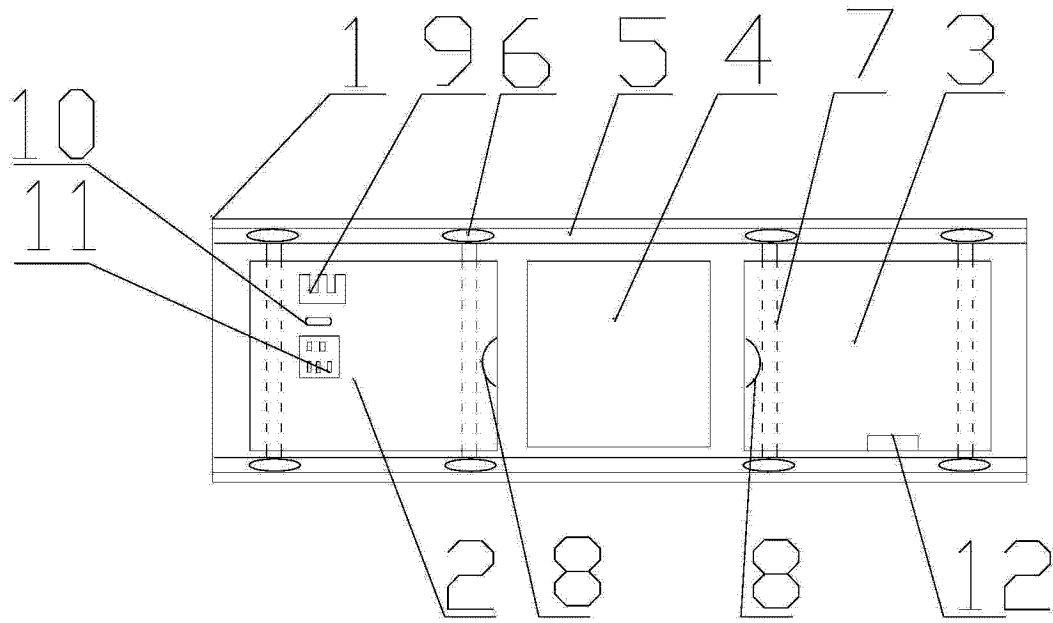


图 1