



(12)实用新型专利

(10)授权公告号 CN 208612388 U

(45)授权公告日 2019.03.19

(21)申请号 201820668212.0

(22)申请日 2018.05.07

(73)专利权人 江苏中农科食品工程有限公司
地址 223800 江苏省宿迁市宿迁经济开发
区金陵南路100号

(72)发明人 明松

(74)专利代理机构 宿迁市永泰睿博知识产权代
理事务所(普通合伙) 32264
代理人 陈栋

(51) Int. Cl.

B01J 2/10(2006.01)

B01J 2/00(2006.01)

B08B 9/087(2006.01)

B08B 9/093(2006.01)

(ESM)同样的发明创造已同日申请发明专利

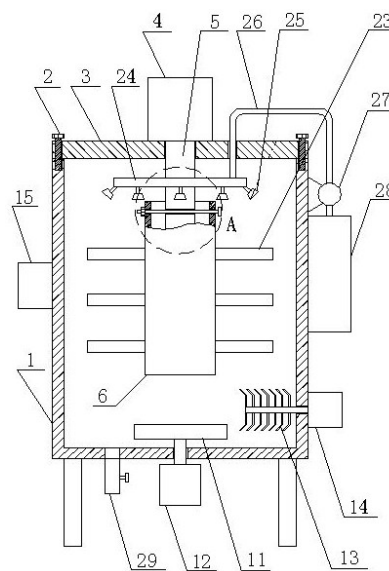
权利要求书1页 说明书3页 附图3页

(54)实用新型名称

一种便于清洁的湿法制粒机

(57)摘要

本实用新型公开了一种便于清洁的湿法制粒机,包括锅体,锅体上端通过螺栓装配有上盖,上盖顶端设有电机A,电机A输出轴底端穿过上盖连接有转轴,转轴外周套设有套管,转轴上还设有刮料装置和清洗装置,刮料装置和清洗装置位于套管内部,且分别位于转轴的两侧,刮料装置由第一伸缩杆和刮板组成,第一伸缩杆一端与转轴铰接,另一端与刮板铰接,清洗装置由第二伸缩杆和清洁刷组成,第二伸缩杆一端与转轴铰接,另一端设有清洁刷,锅体底部设有搅拌桨和驱动搅拌桨工作的电机B,锅体侧壁底端设有制粒刀和驱动制粒刀工作的电机C。本实用新型可将锅内壁粘附的物料刮下,降低劳动强度,提高清洗效率。



1. 一种便于清洁的湿法制粒机,包括锅体,其特征在于:所述锅体上端通过螺栓装配有上盖,上盖顶端设有电机A,电机A输出轴底端穿过上盖连接有转轴,所述转轴外周套设有套管,转轴上还设有刮料装置和清洗装置,刮料装置和清洗装置位于套管内部,且分别位于转轴的两侧,所述刮料装置由第一伸缩杆和刮板组成,第一伸缩杆一端与转轴铰接,另一端与刮板铰接,所述清洗装置由第二伸缩杆和清洁刷组成,第二伸缩杆一端与转轴铰接,另一端设有清洁刷,所述锅体底部设有搅拌桨和驱动搅拌桨工作的电机B,锅体侧壁底端设有制粒刀和驱动制粒刀工作的电机C,锅体外壁上设有PLC控制器,电机A、电机B、电机C均与PLC控制器电性连接。

2. 如权利要求1所述的一种便于清洁的湿法制粒机,其特征在于:所述第一伸缩杆和第二伸缩杆的结构相同,均由固定管、活动杆、挡板、挡块和弹簧组成,活动杆一端设于固定管内,活动杆设于固定管内的一端设有挡板,固定管靠近活动杆的一端设有挡块,挡板与挡块相互配合,固定管远离活动杆的一端底壁与挡板之间设有弹簧。

3. 如权利要求1所述的一种便于清洁的湿法制粒机,其特征在于:所述套管顶端设有锁紧孔,锁紧孔与设在转轴上的配合孔相互配合,锁紧孔与配合孔通过螺栓锁紧固定。

4. 如权利要求3所述的一种便于清洁的湿法制粒机,其特征在于:所述套管外周均匀分布有搅拌叶。

5. 如权利要求1所述的一种便于清洁的湿法制粒机,其特征在于:所述锅体内还设有喷淋装置,所述喷淋装置包括环形管和喷嘴,环形管通过轴承转动连接于转轴上,环形管底部均匀分布有多个喷嘴,环形管连接软管,软管穿过上盖并通过水泵与设在锅体外壁的水箱连接,所述水泵与PLC控制器电性连接。

6. 如权利要求1所述的一种便于清洁的湿法制粒机,其特征在于:所述锅体底端设有出料管。

一种便于清洁的湿法制粒机

技术领域

[0001] 本实用新型属于制粒机技术领域,具体涉及一种便于清洁的湿法制粒机。

背景技术

[0002] 混合制粒机是由混合、制粒两个工序在锅体中完成,粉状物料由于混合浆的搅拌及随着粘合剂的注入,物料的性状发生变化,再经制粒刀组件的作用,逐渐形成细小、均匀的颗粒。在混合过程中,会有部分物料粘附于锅体内壁,需及时清理,否则会对下一次的混合制粒造成一定程度上的污染。此外,目前湿法制粒机的清洗常采用人工清洗,劳动强度大,清洗效率低。

发明内容

[0003] 本实用新型针对背景技术中的不足,提供了一种便于清洁的湿法制粒机,通过本实用新型可将锅体内壁粘附的物料刮下,降低劳动强度,提高清洗效率。

[0004] 为实现上述目的,本实用新型技术方案如下:

[0005] 一种便于清洁的湿法制粒机,包括锅体,所述锅体上端通过螺栓装配有上盖,上盖顶端设有电机A,电机A输出轴底端穿过上盖连接有转轴,所述转轴外周套设有套管,转轴上还设有刮料装置和清洗装置,刮料装置和清洗装置位于套管内部,且分别位于转轴的两侧,所述刮料装置由第一伸缩杆和刮板组成,第一伸缩杆一端与转轴铰接,另一端与刮板铰接,所述清洗装置由第二伸缩杆和清洁刷组成,第二伸缩杆一端与转轴铰接,另一端设有清洁刷,所述锅体底部设有搅拌桨和驱动搅拌桨工作的电机B,锅体侧壁底端设有制粒刀和驱动制粒刀工作的电机C,锅体外壁上设有PLC控制器,电机A、电机B、电机C均与PLC控制器电性连接。

[0006] 优选的,所述第一伸缩杆和第二伸缩杆的结构相同,均由固定管、活动杆、挡板、挡块和弹簧组成,活动杆一端设于固定管内,活动杆设于固定管内的一端设有挡板,固定管靠近活动杆的一端设有挡块,挡板与挡块相互配合,固定管远离活动杆的一端底壁与挡板之间设有弹簧。

[0007] 优选的,所述套管顶端设有锁紧孔,锁紧孔与设在转轴上的配合孔相互配合,锁紧孔与配合孔通过螺栓锁紧固定。

[0008] 优选的,所述套管外周均匀分布有搅拌叶。

[0009] 优选的,所述锅体内还设有喷淋装置,所述喷淋装置包括环形管和喷嘴,环形管通过轴承转动连接于转轴上,环形管底部均匀分布有多个喷嘴,环形管连接软管,软管穿过上盖并通过水泵与设在锅体外壁的水箱连接,所述水泵与PLC控制器电性连接。

[0010] 优选的,所述锅体底端设有出料管。

[0011] 相对于现有技术,本实用新型有益效果如下:

[0012] 本实用新型通过电机A和电机B分别驱动套管上的搅拌叶和锅体底部的搅拌桨旋转,同时对物料进行搅拌,提高了混合效率,保证物料混合均匀;当制粒完毕后,工作人员可

将套管拆除,电机A驱动转轴旋转,刮料装置和清洗装置对锅内壁进行清洗,同时水泵将水箱内清水喷淋至锅体内部,提高清洗效果和清洗效率;本实用新型通过套管的拆装,可实现搅拌功能与清洗功能的切换,结构设计新颖,使用方便,适宜推广。

附图说明

[0013] 通过阅读参照以下附图对非限制性实施例所作的详细描述,本实用新型的其它特征、目的和优点将会变得更明显。

[0014] 图1为本实用新型制粒状态结构示意图;

[0015] 图2为本实用新型清洗状态结构示意图;

[0016] 图3为本实用新型图1A处放大结构示意图;

[0017] 图4为本实用新型图2B处放大结构示意图;

[0018] 图中:1、锅体,2、螺栓,3、上盖,4、电机A,5、转轴,6、套管,7、第一伸缩杆,8、刮板,9、第二伸缩杆,10、清洁刷,11、搅拌桨,12、电机B,13、制粒刀,14、电机C,15、PLC控制器,16、固定管,17、活动杆,18、挡板,19、挡块,20、弹簧,21、锁紧孔,22、配合孔,23、搅拌叶,24、环形管,25、喷嘴,26、软管,27、水泵,28、水箱,29、出料管。

具体实施方式

[0019] 为使本实用新型实现的技术手段、创作特征、达成目的与功效易于明白了解,下面结合具体实施方式,进一步阐述本实用新型。

[0020] 如图1至图4所示,一种便于清洁的湿法制粒机,包括锅体1,锅体上端通过螺栓2装配有上盖3,上盖顶端设有电机A4,电机A输出轴底端穿过上盖连接有转轴5,转轴外周套设有套管6,套管顶端设有锁紧孔21,锁紧孔与设在转轴上的配合孔22相互配合,锁紧孔与配合孔通过螺栓锁紧固定,套管外周均匀分布有搅拌叶23,转轴上还设有刮料装置和清洗装置,刮料装置和清洗装置位于套管内部,且分别位于转轴的两侧,刮料装置由第一伸缩杆7和刮板8组成,第一伸缩杆一端与转轴铰接,另一端与刮板铰接,清洗装置由第二伸缩杆9和清洁刷10组成,第二伸缩杆一端与转轴铰接,另一端设有清洁刷,锅体底部设有搅拌桨11和驱动搅拌桨工作的电机B12,锅体侧壁底端设有制粒刀13和驱动制粒刀工作的电机C14,锅体外壁上设有PLC控制器15,电机A、电机B、电机C均与PLC控制器电性连接,第一伸缩杆和第二伸缩杆的结构相同,均由固定管16、活动杆17、挡板18、挡块19和弹簧20组成,活动杆一端设于固定管内,活动杆设于固定管内的一端设有挡板,固定管靠近活动杆的一端设有挡块,挡板与挡块相互配合,固定管远离活动杆的一端底壁与挡板之间设有弹簧,锅内还设有喷淋装置,喷淋装置包括环形管24和喷嘴25,环形管通过轴承转动连接于转轴上,环形管底部均匀分布有多个喷嘴,环形管连接软管26,软管穿过上盖并通过水泵27与设在锅体外壁的水箱28连接,水泵与PLC控制器电性连接,锅体底端设有出料管29。

[0021] 本实用新型的工作原理如下:

[0022] 如图1至图4所示,使用时,先将上盖3与锅体1之间的螺栓2拆除,然后打开上盖3,将物料加入锅体1内部,盖上上盖3,利用螺栓2将其锁紧固定,通过PLC控制器15启动电机A4和电机B12,套管6上的搅拌叶23及搅拌桨11同时对物料进行搅拌混合,提高混合效率,保证物料混合均匀,电机C14驱动制粒刀13旋转,将物料逐渐制成细小、均匀的颗粒,完成制粒后

的颗粒物从出料管29排出。然后打开上盖3,将套管6拆卸,再将上盖3盖上,启动电机A4,电机A驱动转轴5转动,转轴转动后,铰接在转轴上的第一伸缩杆7和第二伸缩杆9随之转动,且随着转轴5的转动,第一伸缩杆和第二伸缩杆逐渐由竖直状态上升为水平状态,此时,刮板8和清洁刷10即可对内壁进行刮料和清洁,再通过PLC控制器15打开水泵27,喷嘴25将清水喷淋在锅体1内,对锅体内部进行彻底清洗,降低了劳动强度,提高清洗效率,最后,污水从出料管29排出即可。

[0023] 以上显示和描述了本实用新型的基本原理和主要特征和本实用新型的优点,对于本领域技术人员而言,显然本实用新型不限于上述示范性实施例的细节,而且在不背离本实用新型的精神或基本特征的情况下,能够以其他的具体形式实现本实用新型。因此,无论从哪一点来看,均应将实施例看作是示范性的,而且是非限制性的,本实用新型的范围由所附权利要求而不是上述说明限定,因此旨在将落在权利要求的等同要件的含义和范围内的所有变化囊括在本实用新型内。不应将权利要求中的任何附图标记视为限制所涉及的权利要求。

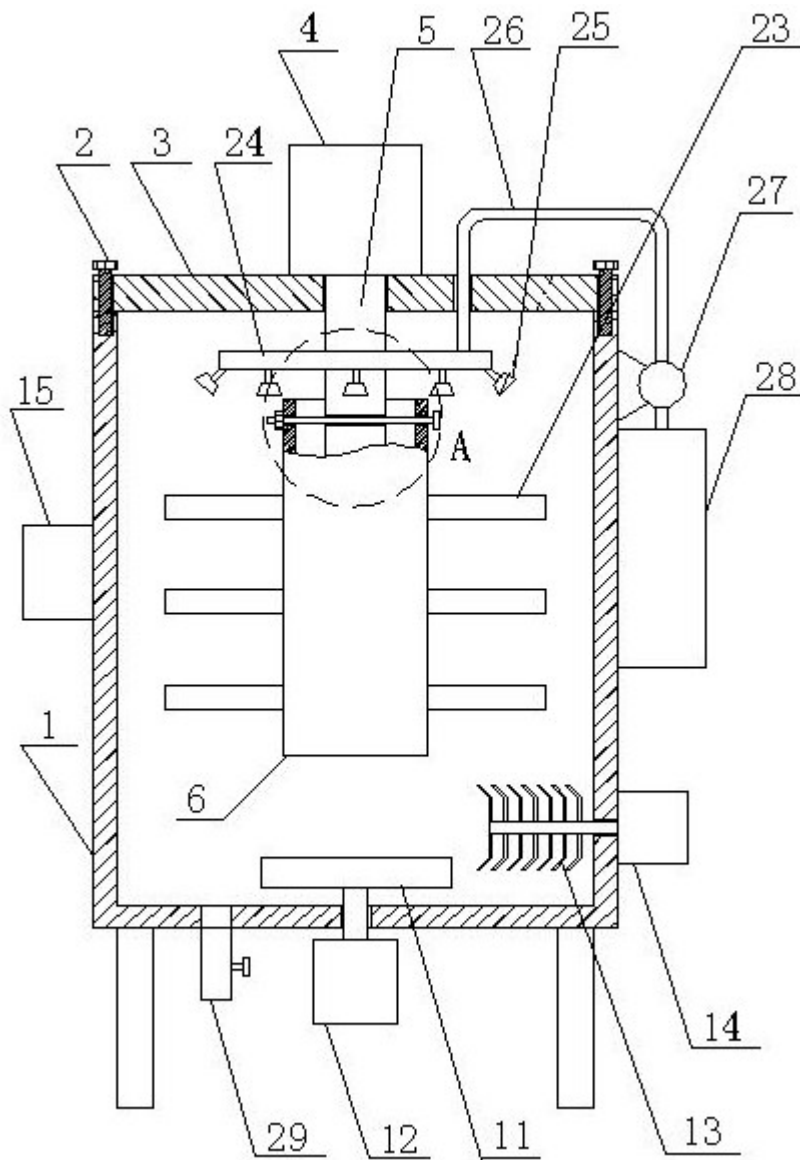


图1

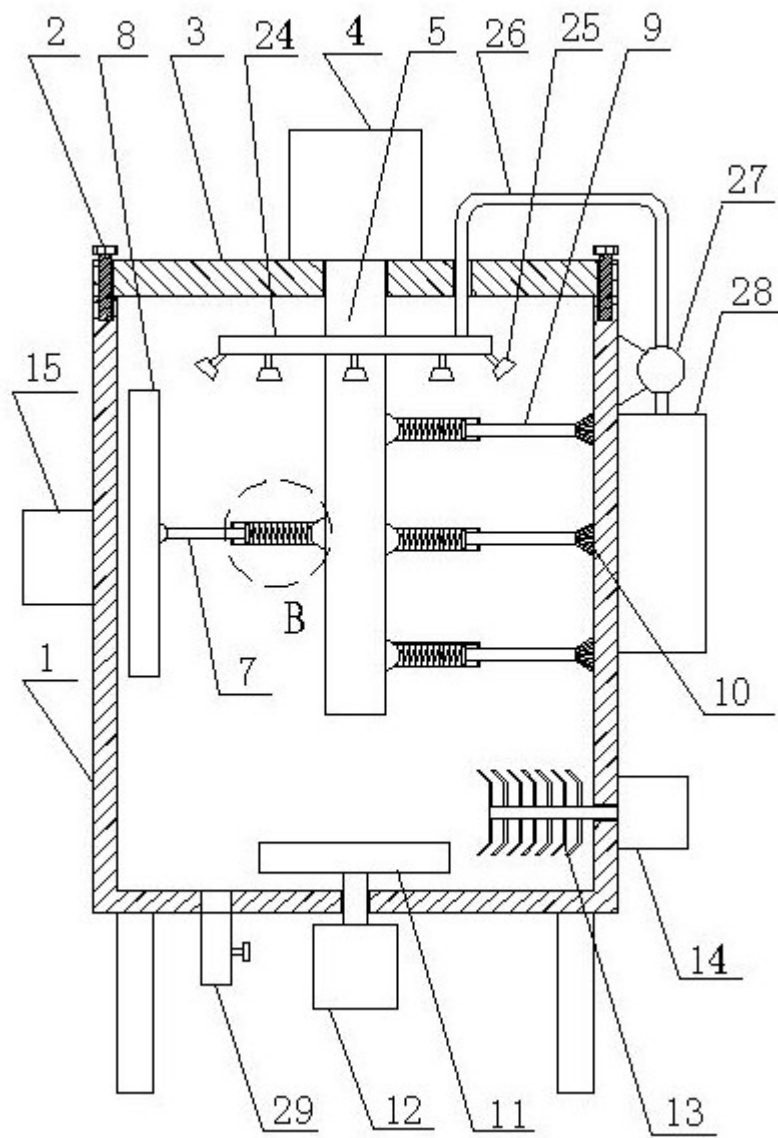


图2

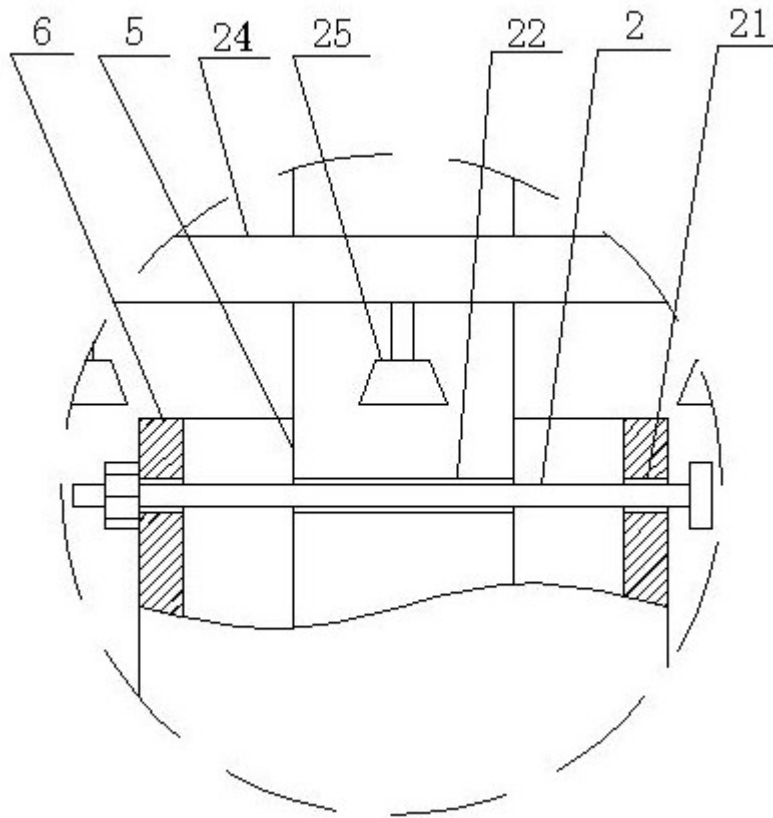


图3

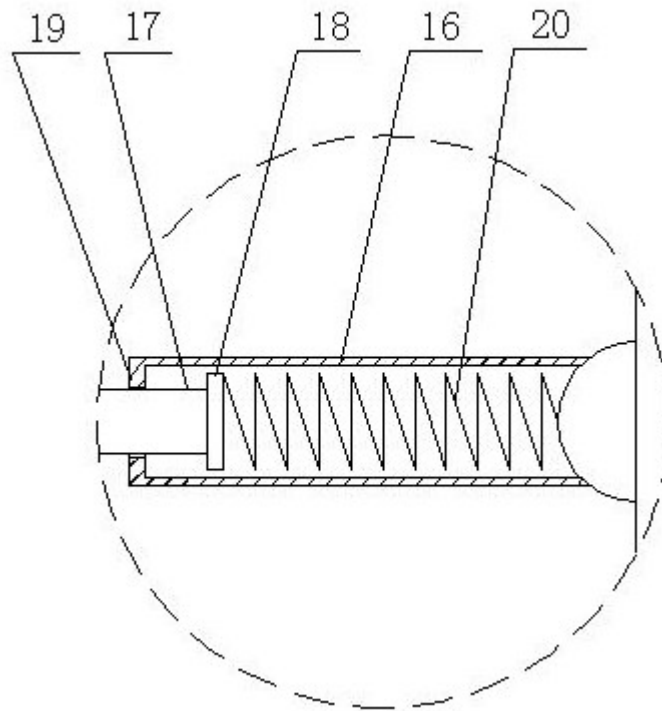


图4