



(12) 实用新型专利

(10) 授权公告号 CN 217851535 U

(45) 授权公告日 2022. 11. 22

(21) 申请号 202220114317.8

(22) 申请日 2022.01.17

(73) 专利权人 韩山师范学院

地址 521041 广东省潮州市湘桥区桥东韩山师范学院西校区

(72) 发明人 李良钊 李伟元 黄庆安 李毓芝 杨坚

(74) 专利代理机构 北京深川专利代理事务所 (普通合伙) 16058

专利代理师 钟家俊

(51) Int. Cl.

A42B 1/24 (2021.01)

A42B 1/247 (2021.01)

A42B 1/018 (2021.01)

A42C 5/00 (2006.01)

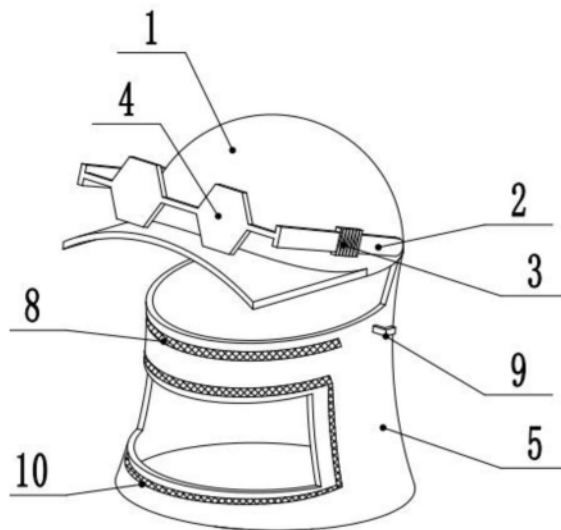
权利要求书1页 说明书3页 附图3页

(54) 实用新型名称

一种家用防护帽

(57) 摘要

本实用新型公开了一种家用防护帽,包括鸭舌帽和面罩,鸭舌帽前端设置有可伸缩防护眼镜,可伸缩防护眼镜包括眼镜支架和眼镜片,眼镜支架的前端有眼镜片,眼镜支架中部设置有松紧部,眼镜支架远离眼镜片一端与鸭舌帽转动连接,眼镜片通过拉长松紧部在鸭舌帽上下端变换位置;本实用新型采用帽子、防护眼镜与口罩设计成一体,易携带,还有防护防疫性能,而且在日常生活中不会轻易遗失遗漏。鸭舌帽上的眼镜部位可以沿连接处转动,使用时仅需将眼镜转动至眼睛掏空部位即可,不使用时将防护眼镜放在鸭舌帽的帽檐处,防护眼镜在使用时正好与面罩相贴合,而在面罩上的一号海绵条能防止眼镜片在使用时起雾影响视线的作用。



1. 一种家用防护帽,包括鸭舌帽(1)和面罩(5),其特征在于:所述鸭舌帽(1)前端设置有可伸缩防护眼镜,所述可伸缩防护眼镜包括眼镜支架(2)和眼镜片(4),所述眼镜支架(2)的前端有眼镜片(4),所述眼镜支架(2)中部设置有松紧部(3),所述眼镜支架(2)远离眼镜片(4)一端与鸭舌帽(1)转动连接,所述眼镜片(4)通过拉长松紧部(3)在鸭舌帽(1)上下端变换位置;所述鸭舌帽(1)的下端固定有面罩(5),所述面罩(5)为椭圆形,面罩(5)盖住面部和脖颈部位,所述面罩(5)前面眼睛处与口鼻处有掏空部位,面罩(5)的口鼻处掏空部位上盖住防护口罩(7),面罩(5)的眼睛处掏空部位上可放置可伸缩防护眼镜;所述面罩(5)两侧固定有口罩挂钩组件(9),所述防护口罩(7)两端挂在两侧的口罩挂钩组件(9)上。

2. 根据权利要求1所述的一种家用防护帽,其特征在于:所述面罩(5)口鼻处有掏空部位内外端面均设置一圈二号海绵条(10)。

3. 根据权利要求1所述的一种家用防护帽,其特征在于:所述面罩(5)的后侧有两个松紧扣(6)。

4. 根据权利要求1所述的一种家用防护帽,其特征在于:所述松紧部(3)采用松紧带或弹簧。

5. 根据权利要求1所述的一种家用防护帽,其特征在于:所述面罩(5)前端的眼睛处与口鼻处的掏空部位之间设置有一号海绵条(8)。

6. 根据权利要求1所述的一种家用防护帽,其特征在于:所述口罩挂钩组件(9)包括挂钩(901)、一号夹板(902)、二号夹板(907),所述挂钩(901)上挂设防护口罩(7)耳带,所述挂钩(901)一端固定安装在一号夹板(902)上,所述二号夹板(907)的中部设置有固定杆(905),所述一号夹板(902)中部设置有与固定杆(905)相配合的固定孔(908),所述固定杆(905)外侧设置有橡胶圈(906),所述固定杆(905)插入到固定孔(908)内后通过橡胶圈(906)撑开固定,所述二号夹板(907)的两个角落处各设置有一个六角定位杆(904),所述一号夹板(902)的两个角落处各设置有一个与六角定位杆(904)相配合的六角定位孔(903)。

一种家用防护帽

技术领域

[0001] 本实用新型涉及家用防护用品领域,具体为一种家用防护帽。

背景技术

[0002] 在室外人员密集且流动性较大的场合,极易发生传染性较强的疫情的传播,现有的家用防护帽在防疫控制方面几乎不具有任何功能,只有保暖功能,还需要配合口罩,使不利于传染性疫情的控制。

[0003] 疫情或别的传染病严重时,使得大家都宅家里,可也有必需出去的时候在外出时需要长时间佩戴口罩,而长时间佩戴口罩时,口罩的带绳就会勒疼耳朵引发不适感,且有些人员密集的区域在进入时,手部接触公共设施容易沾染细菌,而这些公共设施周围往往缺乏消毒设备,这给出行人员带来不便。

[0004] 市面上现有的口罩及防护帽、防护眼镜一般为分体设计的,在对防护帽、口罩、防护眼镜的携带过程中容易将其中部分遗漏,亦或者在佩戴过程中眼镜片容易起雾影响视野等,导致带来不方便。因此,提出一种家用防护帽。

实用新型内容

[0005] 本实用新型的目的在于提供一种家用防护帽,以解决上述背景技术中提出的问题。

[0006] 为实现上述目的,本实用新型提供如下技术方案:一种家用防护帽,包括鸭舌帽和面罩,所述鸭舌帽前端设置有可伸缩防护眼镜,所述可伸缩防护眼镜包括眼镜支架和眼镜片,所述眼镜支架的前端有眼镜片,所述眼镜支架中部设置有松紧部,所述眼镜支架远离眼镜片一端与鸭舌帽转动连接,所述眼镜片通过拉长松紧部在鸭舌帽上下端变换位置;所述鸭舌帽的下端固定有面罩,所述面罩为椭圆形,面罩盖住面部和脖颈部位,所述面罩前面眼睛处与口鼻处有掏空部位,面罩的口鼻处掏空部位上盖住防护口罩,面罩的眼睛处掏空部位上可放置可伸缩防护眼镜;所述面罩两侧固定有口罩挂钩组件,所述防护口罩两端挂在两侧的口罩挂钩组件上。

[0007] 优选的,所述面罩口鼻处有掏空部位内外端面均设置一圈二号海绵条。

[0008] 优选的,所述面罩的后侧有两个松紧扣。

[0009] 优选的,所述松紧部采用松紧带或弹簧。

[0010] 优选的,所述面罩前端的眼睛处与口鼻处的掏空部位之间设置有一号海绵条。

[0011] 优选的,所述口罩挂钩组件包括挂钩、一号夹板、二号夹板,所述挂钩上挂设防护口罩耳带,所述挂钩一端固定安装在一号夹板上,所述二号夹板的中部设置有固定杆,所述一号夹板中部设置有与固定杆相配合的固定孔,所述固定杆外侧设置有橡胶圈,所述固定杆插入到固定孔内后通过橡胶圈撑开固定,所述二号夹板的两个角落处各设置有一个六角定位杆,所述一号夹板的两个角落处各设置有一个与六角定位杆相配合的六角定位孔。

[0012] 与现有技术相比,本实用新型的有益效果是:本实用新型采用帽子、防护眼镜与口

罩设计成一体,易携带,还有防护防疫性能,而且在日常生活中不会轻易遗失遗漏。使用防护眼镜时仅需将眼镜转动至眼睛掏空部位即可,不使用时将防护眼镜放在鸭舌帽的帽檐处,防护眼镜在使用时正好与面罩相贴合,而在面罩上的一号海绵条能防止眼镜片在使用时起雾影响视线的作用。鸭舌帽下方的面罩不仅在天气冷的时候面罩能提供保暖的作用,在口鼻部位的掏空部位上可以盖住防护口罩,防护口罩的两端挂在两侧的口罩挂钩组件上,这避免了久带口罩之后耳朵的不适感。在口鼻部分的掏空部位周围内外设置的海绵条,外侧海绵条保证了防护口罩与面罩更好的相贴,而面罩内部的海绵条与面部相贴,还有使用防护眼镜时镜片不易起雾的作用。面罩后侧的松紧扣可以调整面罩的松紧程度。

附图说明

[0013] 图1为本实用新型家用防护帽的整体结构示意图;

[0014] 图2为本实用新型家用防护帽的戴眼镜时的侧视图;

[0015] 图3为本实用新型家用防护帽的不戴眼镜时的侧视图;

[0016] 图4为本实用新型家用防护帽的侧面剖视图;

[0017] 图5为本实用新型家用防护帽的口罩挂钩组件的爆炸结构图。

[0018] 图中:1、鸭舌帽,2、眼镜支架,3、松紧部,4、眼镜片,5、面罩,6、松紧扣,7、防护口罩,8、一号海绵条,9、口罩挂钩组件,10、二号海绵条;901、挂钩;902、一号夹板;903、六角定位孔;904、六角定位杆;905、固定杆;906、橡胶圈;907、二号夹板;908、固定孔。

具体实施方式

[0019] 下面将结合本实用新型实施例中的附图,对本实用新型实施例中的技术方案进行清楚、完整地描述,显然,所描述的实施例仅仅是本实用新型一部分实施例,而不是全部的实施例。基于本实用新型中的实施例,本领域普通技术人员在没有做出创造性劳动前提下所获得的所有其他实施例,都属于本实用新型保护的范围。

[0020] 请参阅图1-5,本实用新型提供一种技术方案:一种家用防护帽,包括鸭舌帽1和面罩5,鸭舌帽1前端设置有可伸缩防护眼镜,可伸缩防护眼镜包括眼镜支架2和眼镜片4,眼镜支架2的前端有眼镜片4,眼镜支架2中部设置有松紧部3,眼镜支架2远离眼镜片4一端与鸭舌帽1转动连接,眼镜片4通过拉长松紧部3在鸭舌帽1上下端变换位置,使用时仅需将防护眼镜转动至眼睛掏空部位即可,不使用时将防护眼镜放在鸭舌帽1的帽檐处,防护眼镜在使用时正好与面罩5相贴合;鸭舌帽1的下端固定有面罩5,面罩5为椭圆形,面罩5盖住面部和脖颈部位,在天气冷时候的面罩5也能提供保暖的作用,面罩5前面眼睛处与口鼻处有掏空部位,面罩5的口鼻处掏空部位上盖住防护口罩7,面罩5的眼睛处掏空部位上可放置可伸缩防护眼镜;面罩5两侧固定有口罩挂钩组件9,防护口罩7两端挂在两侧的口罩挂钩组件9上,避免了久带口罩之后耳朵的不适感。面罩5口鼻处有掏空部位内外端面均设置一圈二号海绵条10,外侧海绵条保证了防护口罩与面罩更好的相贴,而面罩内部的海绵条与面部相贴,还有使用防护眼镜时镜片不易起雾的作用。面罩5的后侧有两个松紧扣6,可以按需求自己调整面罩5。松紧部3采用松紧带或弹簧。面罩5前端的眼睛处与口鼻处的掏空部位之间设置有一号海绵条8,能防止眼镜片4在使用时起雾影响视线的作用。

[0021] 口罩挂钩组件9包括挂钩901、一号夹板902、二号夹板907,挂钩901上挂设防护口

罩7耳带,挂钩901一端固定安装在一号夹板902上,二号夹板907的中部设置有固定杆905,一号夹板902中部设置有与固定杆905相配合的固定孔908,固定杆905外侧设置有橡胶圈906,固定杆905插入到固定孔908内后通过橡胶圈906撑开固定,二号夹板907的两个角落处各设置有一个六角定位杆904,一号夹板902的两个角落处各设置有一个与六角定位杆904相配合的六角定位孔903。二号夹板907在面罩5内侧,一号夹板902在面罩5外侧,固定杆905和六角定位杆904穿过面罩5,将两边的一号夹板902、二号夹板907固定。六角定位杆904和六角定位孔903具有定位和防止口罩挂钩组件9自转的功能。

[0022] 本实用新型的工作原理为:使用时先将面罩5套在面部,将两处掏空设计分别对准眼睛与口鼻处,再将鸭舌帽1带在头顶。将防护口罩7贴在面罩5口鼻处掏空部位上,防护口罩7两端挂在口罩挂钩组件9上,将防护口罩7的四边与一号海绵条贴合。在使用眼镜时,仅需将眼镜片4与眼镜支架2提拉转动眼睛处掏空部位上,并在一号海绵条上方即可。

[0023] 尽管已经示出和描述了本实用新型的实施例,对于本领域的普通技术人员而言,可以理解在不脱离本实用新型的原理和精神的情况下可以对这些实施例进行多种变化、修改、替换和变型,本实用新型的范围由所附权利要求及其等同物限定。

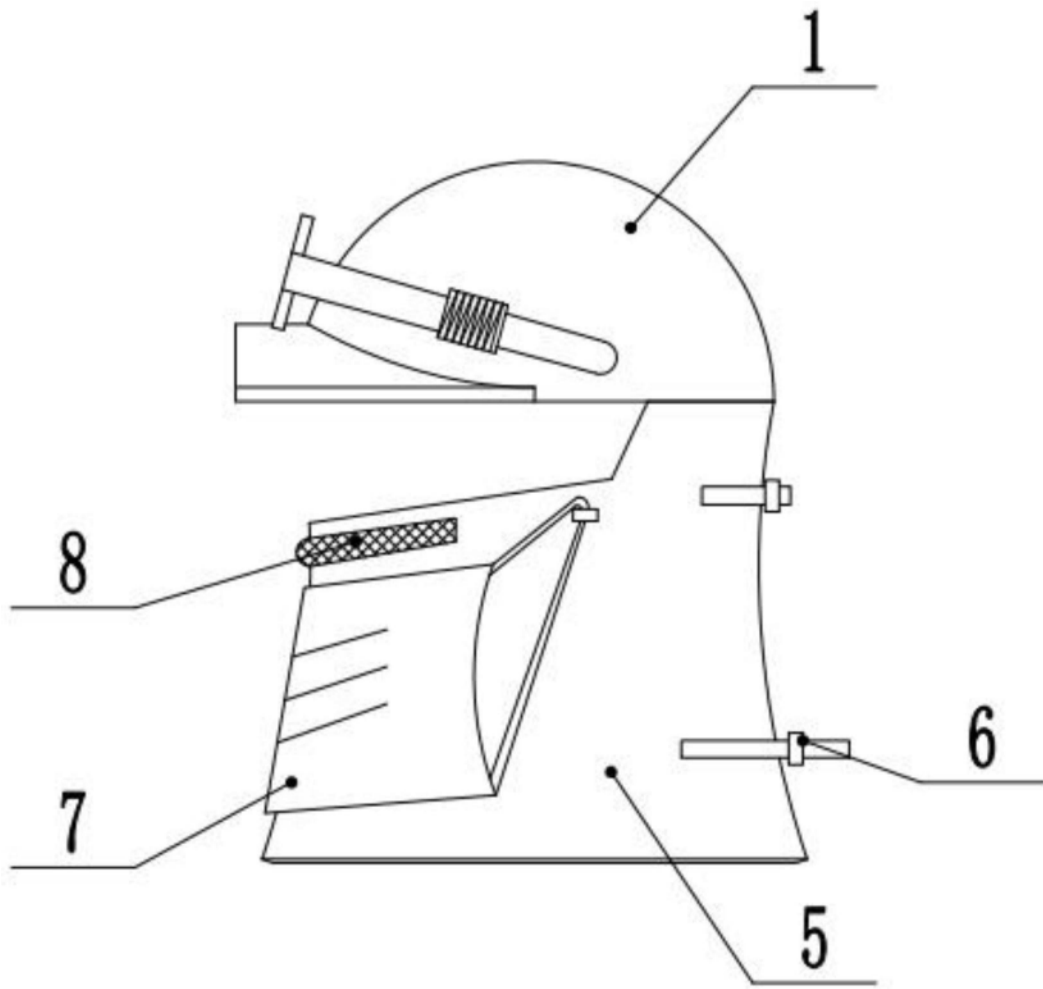


图3

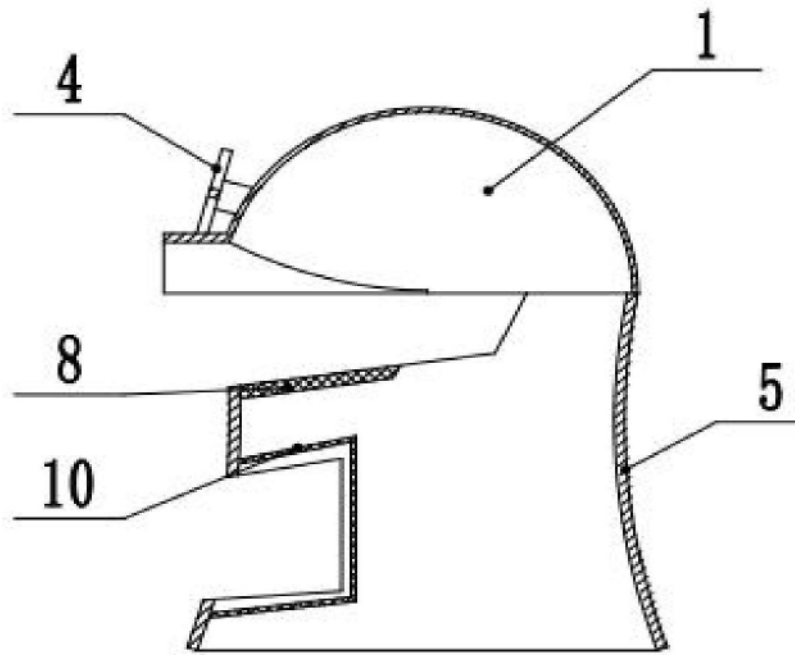


图4

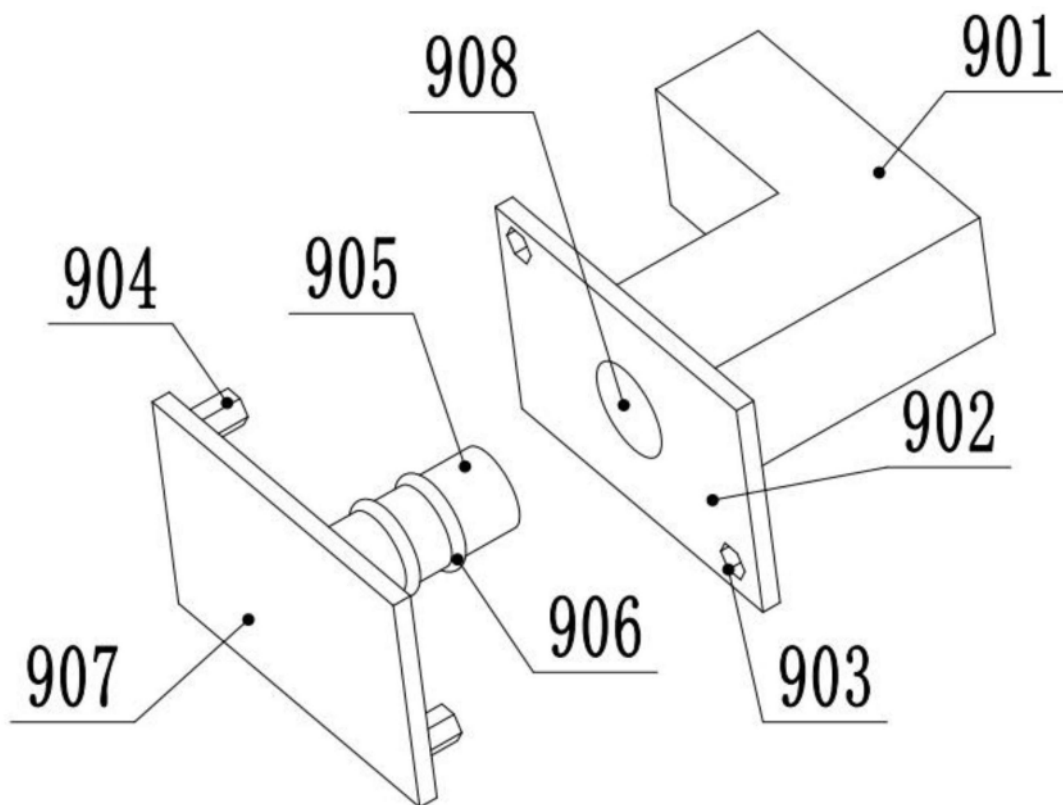


图5