

A1

**DEMANDE  
DE BREVET D'INVENTION**

(21)

**N° 80 19790**

---

(54) Dispositif pour éviter le glissement d'une bretelle de sac ou analogue.

(51) Classification internationale (Int. Cl. <sup>3</sup>). A 45 C 13/00.

(22) Date de dépôt..... 12 septembre 1980.

(33) (32) (31) Priorité revendiquée : RFA, 13 septembre 1979, n° P 29 37 104.8.

(41) Date de la mise à la disposition du  
public de la demande ..... B.O.P.I. — « Listes » n° 12 du 20-3-1981.

---

(71) Déposant : Société dite : SUDRA BOGNER & CO., résidant en RFA.

(72) Invention de : Hans Bogner, Erich Dobler et Hans-Peter Bogner.

(73) Titulaire : *idem* (71)

(74) Mandataire : Cabinet Bert, de Keravenant et Herrburger,  
115, bd Haussmann, 75008 Paris.

La présente invention concerne un dispositif destiné à éviter le glissement d'une bretelle, notamment de sac, de poche, de récipient ou analogue.

Les bretelles, quelles soient en cuir ou en matière synthétique, présentent l'inconvénient désagréable de glisser facilement de l'épaule, à laquelle elles sont accrochées, si bien que les sacs, les réservoirs, les récipients etc... fixés à ces bretelles, peuvent tombés, si bien que le contenu risque d'être endommagé.

Pour remédier à cet inconvénient, on a déjà collé sur la face intérieur de telles bretelles, des bandes en matière expansée, en caoutchouc souple ou en peau de daim. Cette solution est complexe, et d'autre part, elle ne permet pas d'éviter que les points de collage se détachent après une utilisation prolongée et rendent la bande ainsi fixée peu esthétique. De plus, le remplacement d'une vieille bande contre une bande neuve ne se fait pas sans problème.

La présente invention a pour but de remédier aux inconvénients des solutions connues. A cet effet, l'invention concerne un dispositif composé d'une ou plusieurs bandes reliées l'une à l'autre, et qui sont réalisées en un matériau souple tel que par exemple une tôle métallique, qui est munie sur une face ou sur les deux faces d'un revêtement en un matériau évitant le glissement, tel que par exemple du caoutchouc mousse, une mousse de matière synthétique ou analogue.

Les bandes métalliques, peuvent se recourber de la façon la plus simple autour de la courroie ou de la bretelle, et s'y fixer solidement. Une telle bande peut également s'enlever facilement. En outre, cette bande permet de munir des courroies ou des bretelles de sacs, de sachets, de récipients, etc... déjà utilisées pour les équiper à postériori d'un tel dispositif anti-glissement, et de pouvoir s'appliquer à des bretelles de largeurs différentes.

Suivant une autre caractéristique de l'invention, on réalise la bande à partir de deux couches de types différents ou de couleurs différentes. Ce moyen permet de fixer le dispositif comme les ferrures du sac. On peut, par exemple, avoir des bandes métalliques dorées sur une face et argentées sur l'autre. L'une des faces correspond ainsi au plan esthétique à des sacs munis de boucles et de pattes dorées et inversement.

On peut également décorer la bande, par exemple, à l'aide d'ornements de fleurs ou analogue, pour améliorer l'aspect esthétique de l'ensemble.

La présente invention sera décrite plus en détail à l'aide de quelques exemples de réalisation représentés dans les dessins annexés, dans lesquels :

- la figure 1 est un détail d'une bretelle munie d'un dispositif selon l'invention, l'ensemble étant vu sur le côté intérieur,
- 10 - la figure 2 représente une vue extérieure correspondant à la figure 1,
- la figure 3 est une coupe selon la ligne III-III de la figure 1,
- la figure 4 représente un autre mode de réalisation
- 15 du dispositif, en vue de dessous,
- la figure 5 représente une vue de face du dispositif de la figure 4,
- la figure 6 est une vue de dessous d'une troisième variante.

20 Le dispositif représenté aux figures 1 à 3, se compose d'une bande 2 en une tôle métallique dont les extrémités 2', 2" sont rabattues autour de la courroie ou de la bretelle 3 pour leur fixation. Au milieu de la bande 2, il est prévu un revêtement 4 en un matériau anti-glissement. Ce revêtement comporte

25 des nervures 5 qui sont dirigées dans la direction longitudinale de la bretelle 3.

L'exemple de réalisation 1' représenté aux figures 4 et 5 se distingue de celui des figures 1 à 3, en ce que la bande métallique 2 est composée de deux couches 2a, 2b de couleurs

30 différentes ou comporte de telles couches et est munie sur ses côtés d'un revêtement 4a, 4b en un matériau évitant le glissement. Ce revêtement déborde en largeur par rapport à la bande de tôle 2. Les revêtements ont une surface libre, non lisse.

Le dispositif 1" de la figure 6 comporte un revêtement

35 anti-glissement 6, qui est relativement long et qui est relié à deux bandes métalliques 7, 7' ; la surface supérieure du revêtement 6 est également rugueuse ou non lisse. Ce mode de réalisation évite de façon très efficace que la bretelle puisse glisser de l'épaule.

RE V E N D I C A T I O N S

- 1°) Dispositif pour éviter qu'une bretelle ne glisse, notamment une bretelle de sac, de sachet, de récipient, etc... dispositif caractérisé par une ou plusieurs bandes (2, 7, 7')
- 5 reliées entre-elles, ces bandes étant réalisées en un matériau souple tel que par exemple un ruban métallique, muni sur une face ou sur deux faces d'un revêtement (4, 4a, 4b, 6) en un matériau évitant le glissement tel que du caoutchouc mousse, une mousse de matière synthétique ou analogue.
- 10 2°) Dispositif selon la revendication 1, caractérisé en ce que la ou les bande(s) (2) sont composées de deux couches (2a, 2b) de types ou de couleurs différents.
- 3°) Dispositif selon l'une quelconque des revendications 1 et 2, caractérisé en ce que le revêtement évitant le
- 15 glissement (4) comporte des nervures (5) qui sont dirigées dans la direction longitudinale de la bretelle ou comportent des bossages ou des saillies ou encore sont moletées ou déformées de façon analogue.
- 4°) Dispositif selon l'une quelconque des revendications 1 à 3, caractérisé en ce que le revêtement évitant le
- 20 glissement (4a, 4b, 6) déborde des deux côtés de la ou des bande(s) (2, 7, 7').
- 5°) Dispositif selon l'une quelconque des revendications 1 à 4, caractérisé en ce que le revêtement évitant le
- 25 glissement (6) constitue également l'élément de liaison pour les bandes (7, 7').

Fig. 1

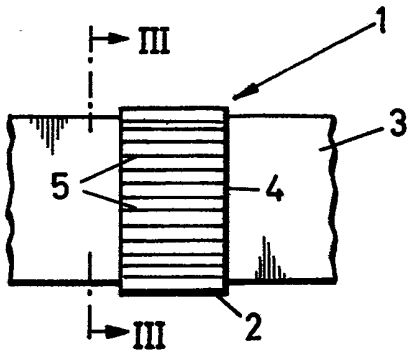


Fig. 2

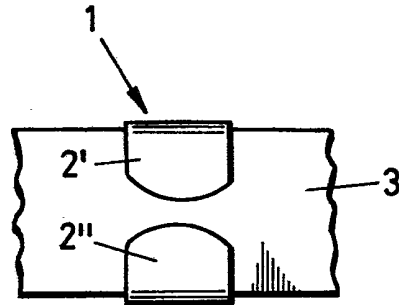


Fig. 3

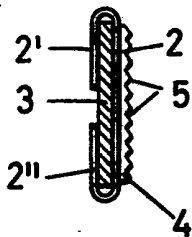


Fig. 4

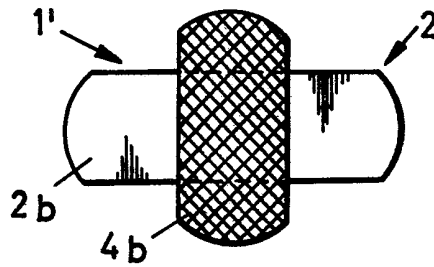


Fig. 5

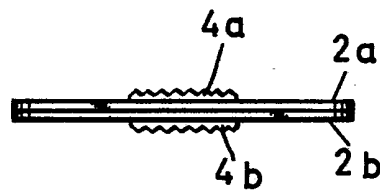


Fig. 6

