



## (12)实用新型专利

(10)授权公告号 CN 207345634 U

(45)授权公告日 2018.05.11

(21)申请号 201720887690.6

(22)申请日 2017.07.21

(73)专利权人 江西应用技术职业学院

地址 341000 江西省赣州市蓉江新区文峰路9号

(72)发明人 谢剑和 王建 谢达城

(51)Int.Cl.

B60N 2/90(2018.01)

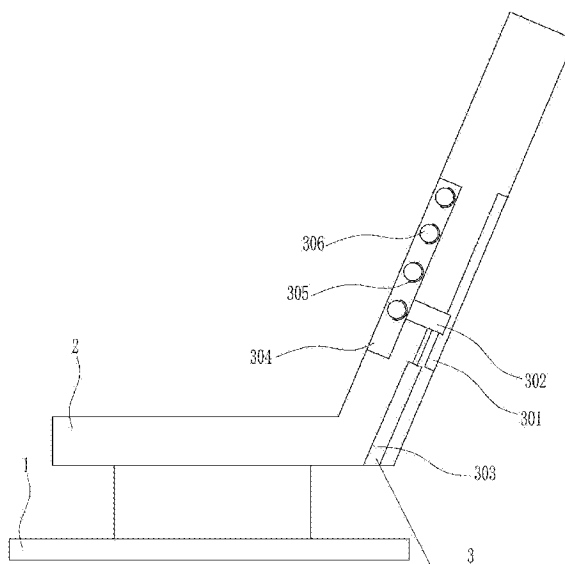
权利要求书1页 说明书3页 附图4页

### (54)实用新型名称

一种汽车座椅用腰部按摩装置

### (57)摘要

本实用新型涉及一种按摩装置,尤其涉及一种汽车座椅用腰部按摩装置。本实用新型要解决的技术问题是提供一种让其舒适能使腰背、颈部放松的按摩座椅。为了解决上述技术问题,本实用新型提供了这样一种汽车座椅用腰部按摩装置,包括有底座等;底座顶端安装有座椅,座椅靠背内安装有按摩装置。本实用新型通过按摩装置、颈部按摩装置、胶块和第一弹簧对人进行舒适的按摩,从而达到了让其舒适使腰背、颈部放松的效果。



1. 一种汽车座椅用腰部按摩装置,其特征在于,包括有底座(1)、座椅(2)和按摩装置(3),底座(1)顶端安装有座椅(2),座椅(2)靠背内安装有按摩装置(3),按摩装置(3)包括有滑轨(301)、第一滑块(302)、气缸(303)、连板(304)和滚珠(306),座椅(2)靠背内后端设有滑轨(301),滑轨(301)上滑动式设有第一滑块(302),座椅(2)靠背内底端右侧通过螺栓连接有气缸(303),气缸(303)的伸缩杆顶端与第一滑块(302)底端焊接,座椅(2)靠背内左端中间设有连板(304),连板(304)上开有凹槽(305),凹槽(305)内设有滚珠(306)。

2. 根据权利要求1所述的一种汽车座椅用腰部按摩装置,其特征在于,颈部按摩装置(4)还包括有第一连杆(401)、第二滑块(402)、第二连杆(403)和敲打球(404),第一滑块(302)通过销钉连接有第一连杆(401),滑轨(301)内滑动式设有第二滑块(402),座椅(2)的背板内上部设有桥打球,敲打球(404)底部焊接有第二连接杆,第二连接杆底部和第一连接杆顶部与第二滑块(402)前侧复合铰接连接。

3. 根据权利要求2所述的一种汽车座椅用腰部按摩装置,其特征在于,还包括有橡胶块(5)和第一弹簧(6),座椅(2)靠背内顶部设有橡胶块(5),橡胶块(5)右端与座椅(2)靠背内右端通过挂钩连接有第一弹簧(6)。

4. 根据权利要求3所述的一种汽车座椅用腰部按摩装置,其特征在于,第一弹簧(6)为一级合金弹簧。

5. 根据权利要求4所述的一种汽车座椅用腰部按摩装置,其特征在于,第一连杆(401)和第二连杆(403)的材质均为不锈钢,第一连杆(401)和第二连杆(403)的形状均为圆柱形。

## 一种汽车座椅用腰部按摩装置

### 技术领域

[0001] 本实用新型涉及一种按摩装置,尤其涉及一种汽车座椅用腰部按摩装置。

### 背景技术

[0002] 所谓的汽车座椅是坐车时乘坐的座椅。

[0003] 按照部位的话,大致可以分为:前排座椅:头枕、靠背、坐垫、(扶手),后排座椅:(头枕)、靠背、坐垫、侧翼、(扶手)。

[0004] 目前许多汽车座椅坐久了就会腰背僵硬、颈部酸痛、不舒服的缺点,因此亟需研发一种让其舒适能使腰背、颈部放松的按摩座椅。

### 实用新型内容

[0005] (1)要解决的技术问题

[0006] 本实用新型为了克服汽车座椅坐久了就会腰背僵硬、颈部酸痛、不舒服的缺点,本实用新型要解决的技术问题是提供一种让其舒适能使腰背、颈部放松的按摩座椅。

[0007] (2)技术方案

[0008] 为了解决上述技术问题,本实用新型提供了这样一种汽车座椅用腰部按摩装置,包括有底座、座椅和按摩装置,底座顶端安装有座椅,座椅靠背内安装有按摩装置。

[0009] 优选地,按摩装置包括有滑轨、第一滑块、气缸、连板和滚珠,座椅靠背内后端设有滑轨,滑轨上滑动式设有第一滑块,座椅靠背内底端右侧通过螺栓连接有气缸,气缸的伸缩杆顶端与第一滑块底端焊接,座椅靠背内左端中间设有连板,连板上开有凹槽,凹槽内设有滚珠。

[0010] 优选地,颈部按摩装置还包括有第一连杆、第二滑块、第二连杆和敲打球,第一滑块通过销钉连接有第一连杆,滑轨内滑动式设有第二滑块,座椅的背板内上部设有敲打球,敲打球底部焊接有第二连接杆,第二连接杆底部和第一连接杆顶部与第二滑块前侧复合铰接连接。

[0011] 优选地,还包括有橡胶块和第一弹簧,座椅靠背内顶部设有橡胶块,橡胶块右端与座椅靠背内右端通过挂钩连接有第一弹簧。

[0012] 优选地,第一弹簧为一级合金弹簧。

[0013] 优选地,第一连杆和第二连杆的材质均为不锈钢,第一连杆和第二连杆的形状均为圆柱形。

[0014] 工作原理:当需要进行按摩时启动按摩装置对腰部进行按摩,按摩完毕后关闭按摩装置即可。

[0015] 因为按摩装置包括有滑轨、第一滑块、气缸、连板和滚珠,座椅靠背内后端设有滑轨,滑轨上滑动式设有第一滑块,座椅靠背内底端右侧通过螺栓连接有气缸,气缸的伸缩杆顶端与第一滑块底端焊接,座椅靠背内左端中间设有连板,连板上开有凹槽,凹槽内设有滚珠。当需要进行按摩时启动气缸,使第一滑块上下移动,带动连板上下移动,使连板上的滚

珠对腰部进行按摩,按摩完毕后关闭按摩装置即可。

[0016] 因为颈部按摩装置还包括有第一连杆、第二滑块、第二连杆和敲打球,第一滑块通过销钉连接有第一连杆,滑轨内滑动式设有第二滑块,座椅的背板内上部设有桥打球,敲打球底部焊接有第二连接杆,第二连接杆底部和第一连接杆顶部与第二滑块前侧复合铰接连接。当需要进行按摩时通过第一滑块带动第一连杆,带动第二滑块随之移动,带动第二连杆,带动敲打球对搅拌进行按摩,当按摩装置停止时也随之停止。

[0017] 因为还包括有橡胶块和第一弹簧,座椅靠背内顶部设有橡胶块,橡胶块右端与座椅靠背内右端通过挂钩连接有第一弹簧。通过橡胶块和第一弹簧可以使人坐在座椅上更加舒适。

[0018] 因为第一弹簧为一级合金弹簧,一级合金弹簧的强度大,弹性好。

[0019] 因为第一连杆和第二连杆的材质均为不锈钢,第一连杆和第二连杆的形状均为圆柱形,可增加本实用新型的使用年限。

[0020] (3)有益效果

[0021] 本实用新型通过按摩装置、颈部按摩装置、胶块和第一弹簧对人进行舒适的按摩,从而达到了让其舒适使腰背、颈部放松的效果。

## 附图说明

[0022] 图1为本实用新型的第一种主视结构示意图。

[0023] 图2为本实用新型的第一种左视结构示意图。

[0024] 图3为本实用新型的第二种主视结构示意图。

[0025] 图4为本实用新型的第三种主视结构示意图。

[0026] 附图中的标记为:1-底座,2-座椅,3-按摩装置I,301-滑轨,302-第一滑块,303-气缸,304-连板,305-凹槽,306-滚珠,4-颈部按摩装置,401-第一连杆,402-第二滑块,403-第二连杆,404-敲打球,5-橡胶块,6-第一弹簧。

## 具体实施方式

[0027] 下面结合附图和实施例对本实用新型作进一步的说明。

[0028] 实施例1

[0029] 一种汽车座椅用腰部按摩装置,如图1-4所示,包括有底座1、座椅2和按摩装置,底座1顶端安装有座椅2,座椅2靠背内安装有按摩装置。

[0030] 按摩装置包括有滑轨301、第一滑块302、气缸303、连板304和滚珠306,座椅2靠背内后端设有滑轨301,滑轨301上滑动式设有第一滑块302,座椅2靠背内底端右侧通过螺栓连接有气缸303,气缸303的伸缩杆顶端与第一滑块302底端焊接,座椅2靠背内左端中间设有连板304,连板304上开有凹槽305,凹槽305内设有滚珠306。

[0031] 颈部按摩装置4还包括有第一连杆401、第二滑块402、第二连杆403和敲打球404,第一滑块302通过销钉连接有第一连杆401,滑轨301内滑动式设有第二滑块402,座椅2的背板内上部设有桥打球,敲打球404底部焊接有第二连接杆,第二连接杆底部和第一连接杆顶部与第二滑块402前侧复合铰接连接。

[0032] 还包括有橡胶块5和第一弹簧6,座椅2靠背内顶部设有橡胶块5,橡胶块5右端与座

椅2靠背内右端通过挂钩连接有第一弹簧6。

[0033] 第一弹簧6为一级合金弹簧。

[0034] 第一连杆401和第二连杆403的材质均为不锈钢,第一连杆401和第二连杆403的形状均为圆柱形。

[0035] 工作原理:当需要进行按摩时启动按摩装置对腰部进行按摩,按摩完毕后关闭按摩装置即可。

[0036] 因为按摩装置包括有滑轨301、第一滑块302、气缸303、连板304和滚珠306,座椅2靠背内后端设有滑轨301,滑轨301上滑动式设有第一滑块302,座椅2靠背内底端右侧通过螺栓连接有气缸303,气缸303的伸缩杆顶端与第一滑块302底端焊接,座椅2靠背内左端中间设有连板304,连板304上开有凹槽305,凹槽305内设有滚珠306。当需要进行按摩时启动气缸303,使第一滑块302上下移动,带动连板304上下移动,使连板304上的滚珠306对腰部进行按摩,按摩完毕后关闭按摩装置即可。

[0037] 因为颈部按摩装置4还包括有第一连杆401、第二滑块402、第二连杆403和敲打球404,第一滑块302通过销钉连接有第一连杆401,滑轨301内滑动式设有第二滑块402,座椅2的背板内上部设有桥打球,敲打球404底部焊接有第二连接杆,第二连接杆底部和第一连接杆顶部与第二滑块402前侧复合铰接连接。当需要进行按摩时通过第一滑块302带动第一连杆401,带动第二滑块402随之移动,带动第二连杆403,带动敲打球404对搅拌进行按摩,当按摩装置停止时也随之停止。

[0038] 因为还包括有橡胶块5和第一弹簧6,座椅2靠背内顶部设有橡胶块5,橡胶块5右端与座椅2靠背内右端通过挂钩连接有第一弹簧6。通过橡胶块5和第一弹簧6可以使人坐在座椅2上更加舒适。

[0039] 因为第一弹簧6为一级合金弹簧,一级合金弹簧的强度大,弹性好。

[0040] 因为第一连杆401和第二连杆403的材质均为不锈钢,第一连杆401和第二连杆403的形状均为圆柱形,可增加本实用新型的使用年限。

[0041] 以上所述实施例仅表达了本实用新型的优选实施方式,其描述较为具体和详细,但并不能因此而理解为对本实用新型专利范围的限制。应当指出的是,对于本领域的普通技术人员来说,在不脱离本发明构思的前提下,还可以做出若干变形、改进及替代,这些都属于本实用新型的保护范围。因此,本实用新型专利的保护范围应以所附权利要求为准。

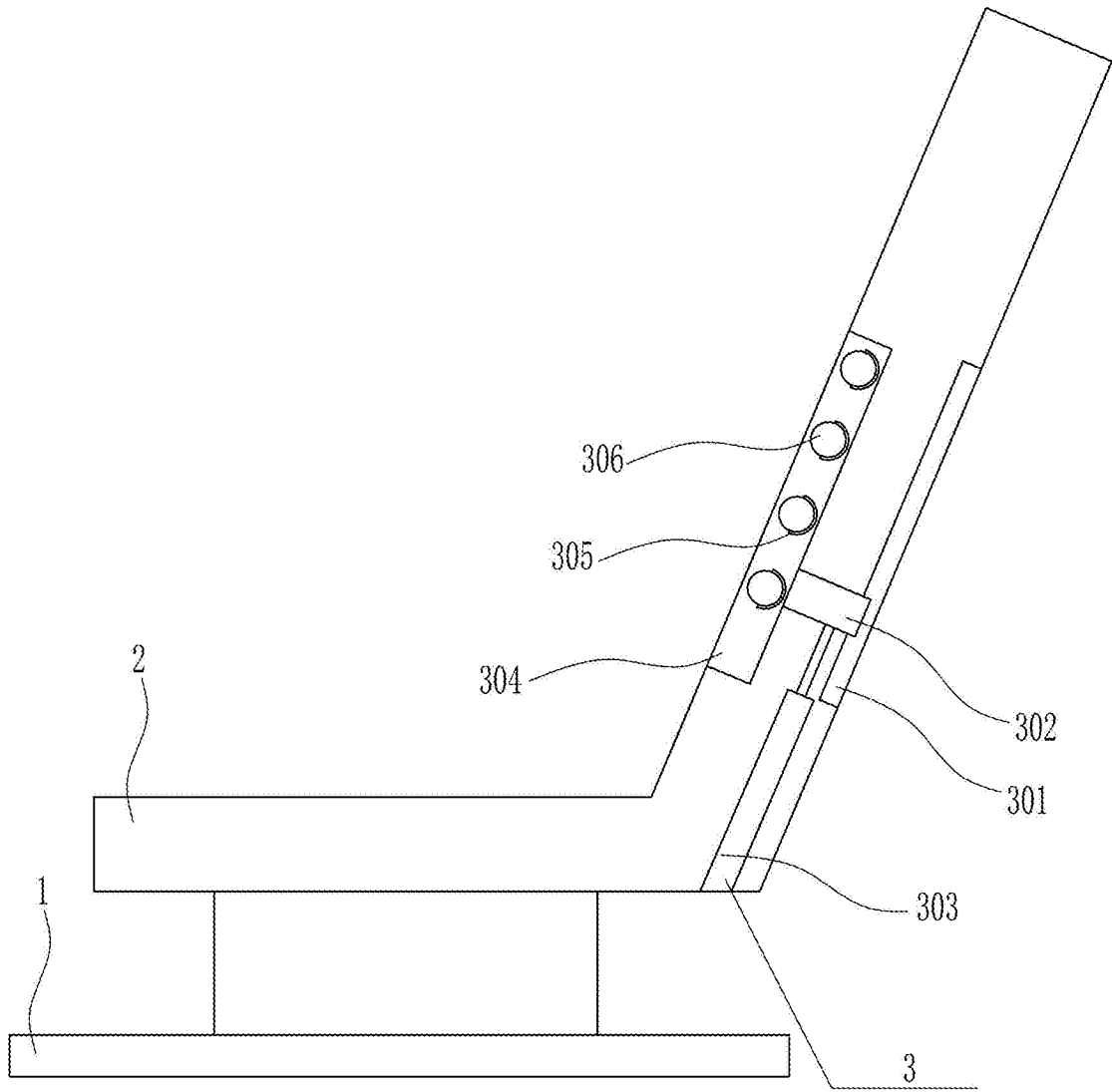


图1

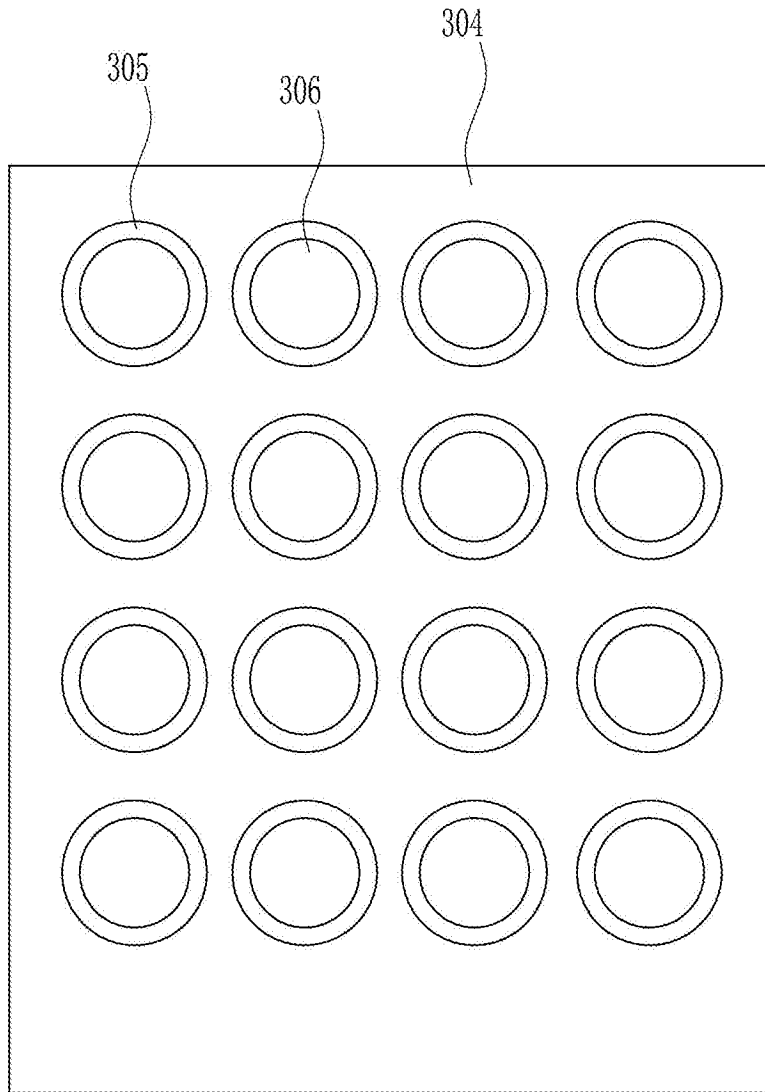


图2

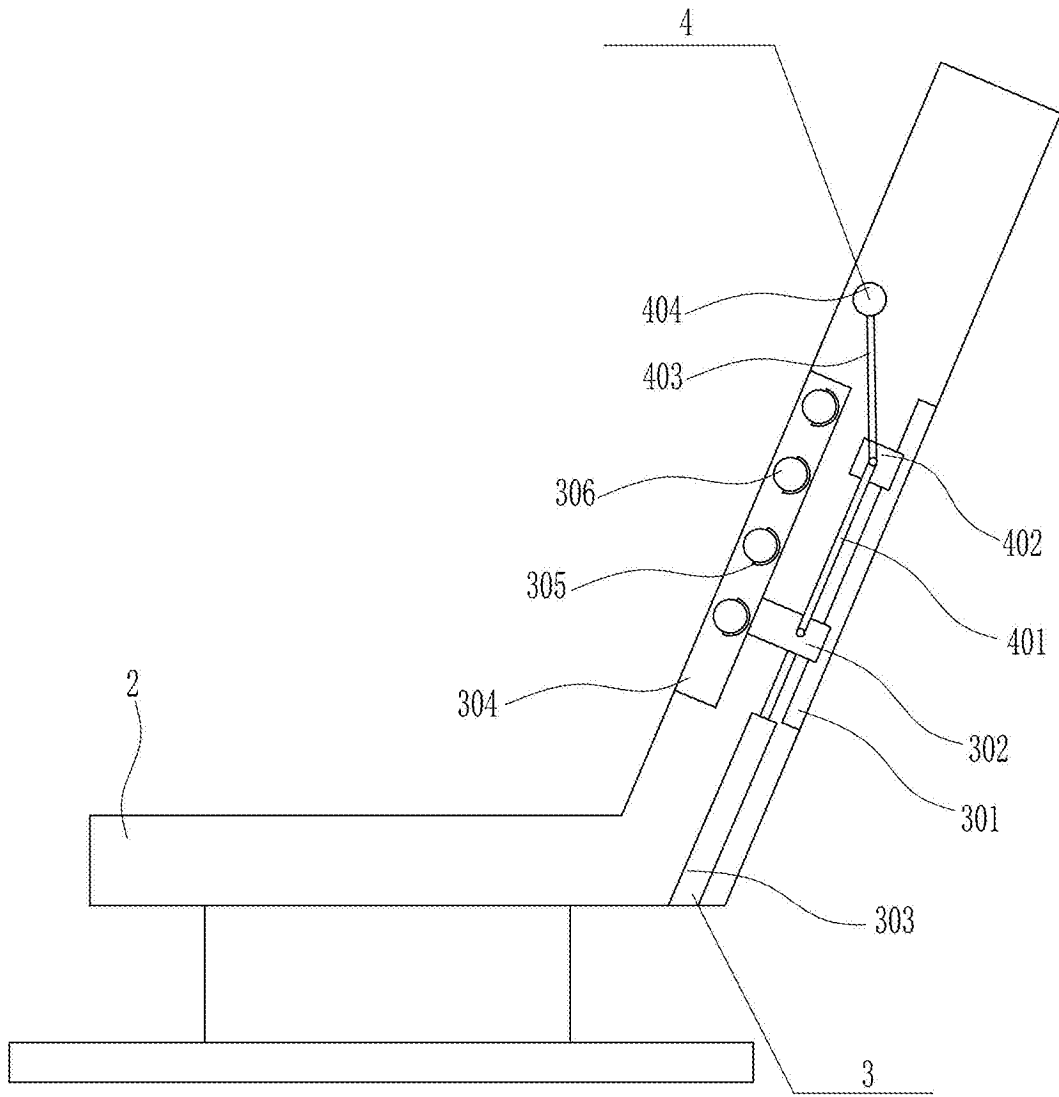


图3



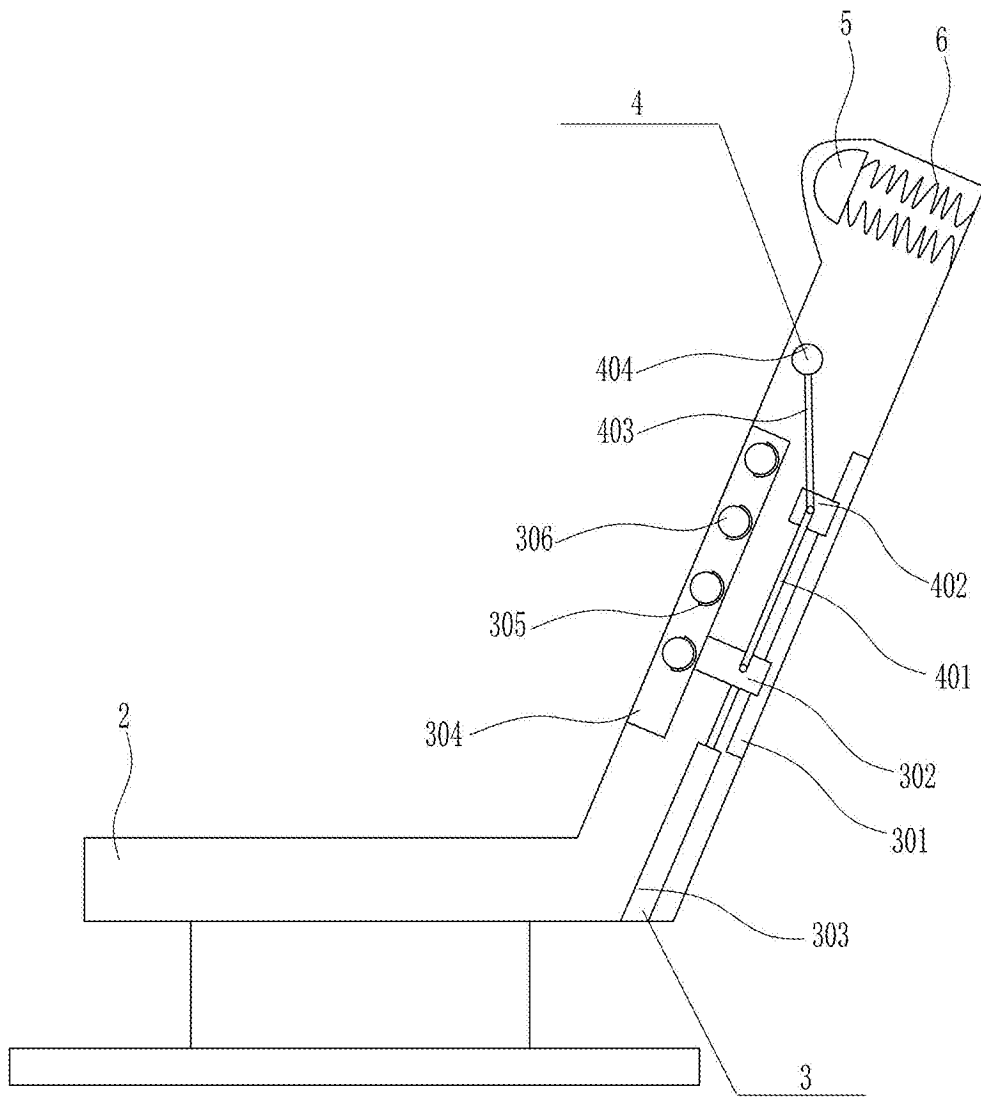


图4