

(19)



(10) **LT 6014 B**

(12) **PATENTO APRAŠYMAS**

- (11) Patento numeris: **6014** (51) Int. Cl. (2014.01): **E05B 63/00**
- (21) Paraiškos numeris: **2012 043**
- (22) Paraiškos padavimo data: **2012 06 11**
- (41) Paraiškos paskelbimo data: **2013 12 27**
- (45) Patento paskelbimo data: **2014 04 25**
- (62) Paraiškos, iš kurios dokumentas išskirtas, numeris: —
- (86) Tarptautinės paraiškos numeris: —
- (86) Tarptautinės paraiškos padavimo data: —
- (85) Nacionalinio PCT lygio procedūros pradžios data: —
- (30) Prioritetas: —
- (72) Išradėjas:  
**Romas ŠNEIDERAITIS, LT**
- (73) Patento savininkas:  
**UAB „AROSTĖ“, Pravieniškės II, LT-56371 Kaišiadorių r., LT**
- (74) Patentinis patikėtinis/atstovas:  
**Lyra TARNAUSKIENĖ, UAB PATENTINĖ TEISINĖ APSAUGA,  
Maironio g. 14 B-1, LT-44298 Kaunas, LT**

- (54) Pavadinimas:  
**Specialios paskirties užrakinimo įtaisas**

- (57) Referatas:

Išradimas priklauso rakinimo įtaisams, būtent specialios paskirties spynoms. Išradimo tikslas - padidinti užrakinimo įtaiso patikimumą, stabilumą ir pagerinti jo eksploatacines sąlygas. Išradimo tikslui pasiekti specialios paskirties užrakinimo įtaisas, sudarytas iš dviejų fiksavimo pusžiedžių (1,2) su atlenktais į išorę galais (3, 4), kurių vieni (4) sujungti dvigubo lanksto ašele (7), ant kurios laisvai uždėta dvigubo lanksto trauke (8), ir taip pat nutraukiamuoju fiksavimo varžtu (9), ir kurių kiti (3) sujungti prie jų galų neišardomu sujungimu suvirinant prijungus sujungimo elementą (5), kuriame yra anga (6) su vidiniu sriegiu. Be to, ant dvigubo lanksto traukės (8) kniedės - ašies (11) laisvai uždėtas užrakto skersinis (10), kuris sujungtas su specialaus užrakinimo cilindrinio lizdu (12), į kurį įstatomas sujungimo - užrakinimo varžtas (13) jo įsukimui specialiu raktu į sujungimo elemento (5) angą (6) su sriegiu.

**LT 6014 B**

Išradimas priklauso rakinimo įtaisams, būtent specialios paskirties spynoms. Žinomas techninis sprendimas - apsauginis užraktas, skirtas kuro bako užrakinimui, aprašytas LT patente Nr. 5728, TPKK: B 65 D 90/00, publ. 2011 05 25. Jį sudaro žiedas su vyriu, prie kurio pritvirtinta plokštelė, turinti kontaktą su žiedu per sujungimo elementą, o žiedas su plokštele yra sujungti užraktu. Prispaudžiamoji plokštelė turi apsauginę dangą iš plokštelės vidinės pusės.

Žinomas techninis sprendimas ne tik, kad neužtikrina patikimo kuro bako užrakinimo, bet ir tinkamų eksploatacinių sąlygų. Apsauginio užrakto žiedo, užmauto ant kuro bako įpylimo angos kaklelio, pritvirtinimui reikia į žiedo sriegines angas įsukti keturis varžtus, kurie nuo transporto priemonės vibracijų gali lengvai atsisukti. Be to, tokiu būdu įsukant varžtus gali būti pažeidžiamas kuro bako kaklelis. Taip pat žinomo techninio sprendimo trūkumas tame, kad specialiuoju raktu galima atrakinti ir kitus apsauginius užraktus. Žinomoje konstrukcijoje panaudotos standžios jungtys riboja funkcines galimybes ir taip pat pablogina eksploatacines sąlygas.

Išradimo tikslas - padidinti užrakinimo įtaiso patikimumą, stabilumą ir pagerinti jo eksploatacines sąlygas.

Išradimo tikslui pasiekti specialios paskirties užrakinimo įtaisas,

sudarytas iš dviejų fiksavimo pusžiedžių su atlenkais į išorę galais, kurių vieni sujungti dvigubo lanksto ašele, ant kurios laisvai uždėta dvigubo lanksto traukė, ir taip pat nutraukiamuoju fiksavimo varžtu, ir kurių kiti sujungti prie jų galų neišardomu sujungimu suvirinant prijungus sujungimo elementą, kuriame yra anga su vidiniu sriegiu. Be to, ant dvigubo lanksto traukės kniedės - ašies laisvai uždėtas užrakto skersinis, kuris sujungtas su specialaus užrakinimo cilindrinio lizdu, į kurį įstatomas sujungimo - užrakinimo varžtas jo įsukimui specialiu raktu į sujungimo elemento angą. Sujungimo - užrakinimo varžto galvutės išpjovos atitinka specialaus racto iškyšas. Nutraukiamojo fiksavimo varžto galvutė yra savaimė atitrūkstanti. Specialaus užrakinimo cilindrinio lizdo uždengimui uždengimo dangtelis laisvai uždėtas ant skersinyje įrengtos kniedės - ašies. Užrakto skersinis pasirinktinai yra plokščias arba išgaubtas pagal kuro bako dangtelio konfigūraciją.

Išradimas iliustruojamas brėžiniais.

Fig. 1 - specialios paskirties užrakinimo įtaiso schema iš šono,

Fig. 2 - specialios paskirties užrakinimo įtaiso schema iš apačios.

Specialios paskirties užrakinimo įtaisa, skirtą transporto priemonių kuro bako užrakinimui, sudaro apatinė dalis, uždedama ant kuro bako kaklelio su dangčiu, apgaubiant jį ir viršutinė - rakinamoji dalis. Apatinė užrakinimo įtaiso dalis sudaryta iš dviejų fiksavimo pusžiedžių 1, 2 su atlenktais į išorę galais 3, 4, kurie tarpusavyje yra sujungti. Vieni fiksavimo pusžiedžių 1, 2 galai 3 sujungti prie jų galų neišardomu sujungimu suvirinant prijungus sujungimo elementą 5, kuriame yra anga 6 su vidiniu sriegiu. Kiti fiksavimo pusžiedžių 1, 2 galai 4 sujungti dvigubo lanksto ašele 7, ant kurios laisvai uždėta dvigubo lanksto traukė 8, galinti atlikti švytuojamąjį sukamąjį judesį. Be to, į fiksavimo pusžiedžių 1, 2 galus 4 įsuktas nutraukiamasis fiksavimo varžtas 9. Viršutinė užrakinimo įtaiso rakinamoji dalis sudaryta iš užrakto skersinio 10, kurio vienas galas laisvai užmautas ant dvigubo lanksto traukės 8 kniedės - ašies 11, kad galėtų atlikti ne tik švytuojamąjį sukamąjį, bet ir sukamąjį judesį, o kitas galas sujungtas su specialaus užrakinimo cilindrinio lizdu 12. Be to, užrakto skersinis 10 gali būti plokščias arba išgaubtas pagal kuro bako dangtelio konfigūraciją. Specialaus užrakinimo cilindrinis lizdas 12 skirtas sujungimo - užrakinimo varžto 13, kurio galvutėje yra išpjovos, įstatymui ir specialiu raktu (brėžinyje neparodyta), kurio apatinėje dalyje yra iškyšos, įsukimui į sujungimo elemento 5 angą 6 su sriegiu. Sujungimo - užrakinimo varžto 13 galvutės išpjovos turi atitikti specialaus rakto iškyšas. Specialaus užrakinimo cilindrinio lizdo 12 uždengimui yra uždengimo dangtelis 14, laisvai uždėtas ant kniedės - ašies 15, įtvirtintos užrakto skersinyje 10.

Specialios paskirties užrakinimo įtaisas veikia sekančiai.

Atlenkus ir pasukus užrakto skersinį 10, užrakinimo įtaisa apatine dalimi uždėda ant transporto priemonės kuro bako kaklelio su dangčiu, apgaubiant jį fiksavimo pusžiedžiais 1, 2, ir po to įsuka nutraukiamąjį fiksavimo varžtą 9. Kai pilnai įsuka nutraukiamąjį fiksavimo varžtą 9, jo išorinė galvutė savaime atitrūksta ir tokiu būdu pilnai, patikimai bei stabiliai užfiksuoja fiksavimo pusžiedžių 1, 2 padėtį ant kuro bako kaklelio su dangčiu. Po to į specialaus užrakinimo cilindrinį lizdą 12 įstato sujungimo - užrakinimo varžtą 13 ir specialiu raktu jį įsuka į sujungimo elemento 5 angą 6 su sriegiu. Tokiu būdu užrakinus kuro bako dangtelį, specialų užrakinimo cilindrinį lizdą 12 uždengia dangteliu 14, pasukus jį apie kniedę - ašį 15.

Pareikšto techninio sprendimo konstrukcija patikima, garantuojanti patikimą ir stabilų kuro bako dangtelio užrakinimą. Jo eksploatacija yra nesudėtinga, patogi ir

universaliai, tinkanti bet kurios transporto priemonės kuro bakui. Užrakto skersinio 10 laisvas uždėjimas ant dvigubo lanksto traukės kniedės - ašies ir traukės laisvas sujungimas su dvigubo lanksto ašele, sudaro sąlygas bet kuria kryptimi pasukti ar atlenkti užrakto skersinį ir tuo užtikrinti patogią užrakinimo įtaiso eksploataciją, nepriklausomai nuo kuro bako užpylimo angos padėties. Be to, standus pusžiedžių padėties užfiksavimas ant kuro bako angos kaklelio nutraukiamuoju fiksavimo varžtu, taip pat fiksavimo pusžiedžių amortizacija, neleidžianti nutraukiamajam fiksavimo varžtui atsisukti nuo vibracijų, ypač įtakoja užrakinimo patikimumui, stabilumui bei nesudaro sąlygų atsukti, pasukti kuro bako dangtelio.

## IŠRADIMO APIBRĖŽTIS

1. Specialios paskirties užrakinimo įtaisas, susidedantis iš elementų, apjungiančių kuro bako kaklelį ir rakinimo elementų, b e s i s k i r i a n t i s tuo, kad jis sudarytas iš dviejų fiksavimo pusžiedžių su atlenkais i išorę galais, kurių vieni sujungti dvigubo lanksto ašele, ant kurios laisvai uždėta dvigubo lanksto traukė, ir taip pat nutraukiamuoju fiksavimo varžtu, ir kurių kiti sujungti prie jų galų neišardomu sujungimu suvirinant prijungus sujungimo elementą, kuriame yra anga su vidiniu sriegiu; be to, ant dvigubo lanksto traukės kniedės - ašies laisvai uždėtas užrakto skersinis, kuris sujungtas su specialaus užrakinimo cilindrinio lizdu, i kuri įstatomas sujungimo - užrakinimo varžtas jo įsukimui specialiu raktu i sujungimo elemento angą su sriegiu.

2. Specialios paskirties užrakinimo įtaisas pagal 1 punktą, b e s i s k i r i a n t i s tuo, kad sujungimo - užrakinimo varžto galvutės išpjovos atitinka specialaus rakto iškyšas.

3. Specialios paskirties užrakinimo įtaisas pagal 1 punktą, b e s i s k i r i a n t i s tuo, kad nutraukiamojo fiksavimo varžto galvutė yra savaime atitrūkstanti.

4. Specialios paskirties užrakinimo įtaisas pagal 1 punktą, b e s i s k i r i a n t i s tuo, kad specialaus užrakinimo cilindrinio lizdo uždengimui uždengimo dangtelis laisvai uždėtas ant skersinyje įrengtos kniedės - ašies.

5. Specialios paskirties užrakinimo įtaisas pagal 1 punktą, b e s i s k i r i a n t i s tuo, kad užrakto skersinis pasirinktinai yra plokščias arba išgaubtas pagal kuro bako dangtelio konfiguraciją.

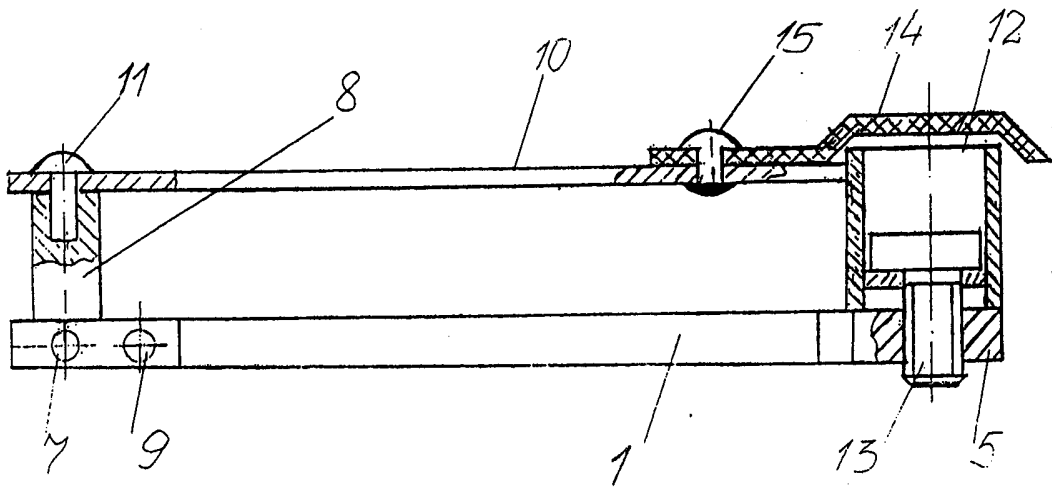


Fig. 1

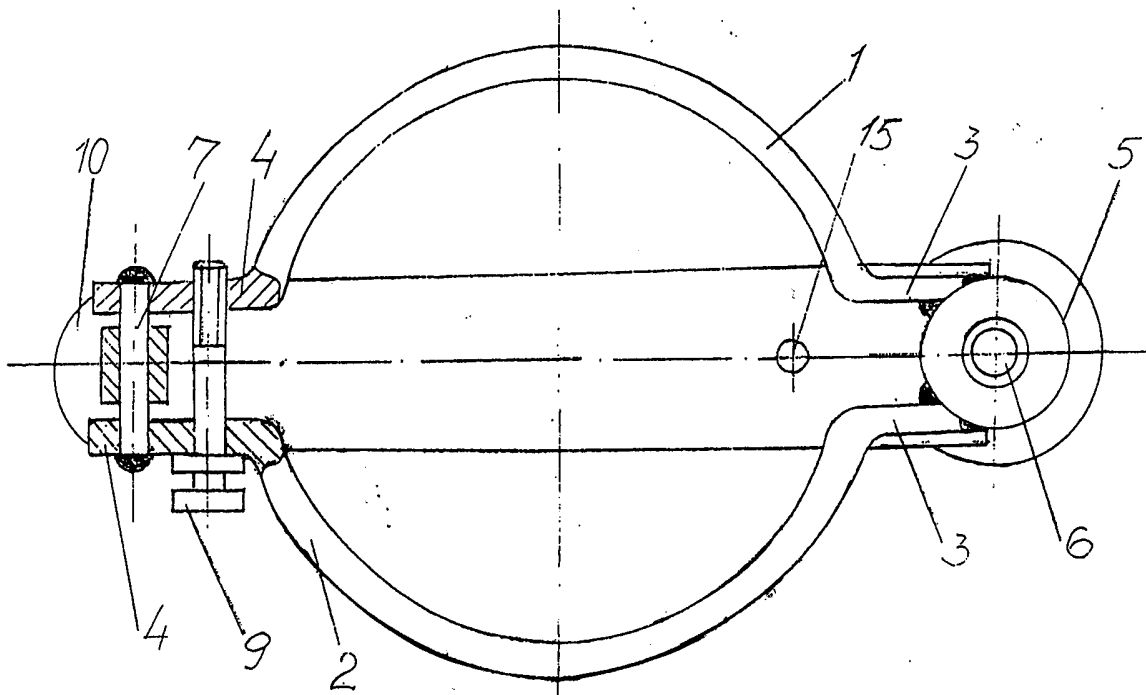


Fig. 2