



(12)实用新型专利

(10)授权公告号 CN 209691988 U

(45)授权公告日 2019. 11. 26

(21)申请号 201920877158.5

(22)申请日 2019.06.12

(73)专利权人 河北永安线路器材有限公司
地址 071503 河北省保定市高阳县北连城村

(72)发明人 严庆江

(74)专利代理机构 北京志霖恒远知识产权代理
事务所(普通合伙) 11435
代理人 郭栋梁

(51) Int. Cl.
H01R 11/15(2006.01)
H01R 4/66(2006.01)

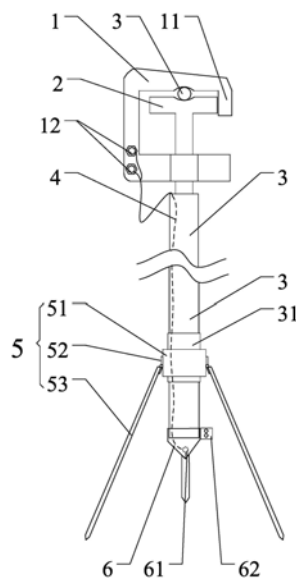
权利要求书1页 说明书2页 附图1页

(54)实用新型名称

携带型组合式短路接地棒

(57)摘要

本实用新型公开了一种携带型组合式短路接地棒，包括接地线夹、若干连接杆、支撑固定机构和接地帽，若干所述连接杆通过螺纹相连接，所述连接杆为中空杆，所述接地线夹一侧固定有接地螺母，所述接地螺母通过导线与所述接地帽相连接，所述导线穿设于所述连接杆内，所述接地帽与所述连接杆底部螺纹连接，所述接地帽侧面固定有连接片，所述支撑固定机构套设于所述连接杆上。本实用新型采用上述结构的一种携带型组合式短路接地棒，安装方便快捷，固定可靠，方便收纳，占据空间小，采用接地帽进行接地操作，不需要接地针的使用。



1. 一种携带型组合式短路接地棒,包括接地线夹和若干连接杆,若干所述连接杆通过螺纹相连接,所述连接杆为中空杆,其特征在于:还包括支撑固定机构和接地帽,所述接地线夹一侧固定有接地螺母,所述接地螺母通过导线与所述接地帽相连接,所述导线穿设于所述连接杆内,所述接地帽与所述连接杆底部螺纹连接,所述接地帽侧面固定有连接片,所述支撑固定机构套设于所述连接杆上。

2. 根据权利要求1所述的一种携带型组合式短路接地棒,其特征在于:所述支撑固定机构包括固定环和支腿,所述固定环内侧与所述连接杆外侧螺纹连接,所述支腿设置有三个,三个所述支腿均布于固定环的外侧,所述支腿与所述固定环通过合页铰接。

3. 根据权利要求1所述的一种携带型组合式短路接地棒,其特征在于:所述接地帽底部为锥形底,所述锥形底内部固定有导电环,所述导电环与导线相连接。

4. 根据权利要求1所述的一种携带型组合式短路接地棒,其特征在于:所述接地线夹包括固定框和移动夹板,所述移动夹板底部固定有螺纹杆,所述螺纹杆穿过所述固定框的底部与连接杆固定连接,所述固定框的顶部设置有挡块。

携带型组合式短路接地棒

技术领域

[0001] 本实用新型涉及一种接地棒，特别是涉及一种携带型组合式短路接地棒。

背景技术

[0002] 接地棒在电力设施进行检修和维护作业中常用工具，现有技术中，均采用带有绝缘杆的接地线夹、导线以及接地针组合使用，绝缘杆仅仅方便工作人员将接地线夹固定于工作位置，使用工具多不方便收纳，在使用过程中绝缘杆可能悬空设置导致装置晃动，容易造成安全隐患。

实用新型内容

[0003] 本实用新型的目的是提供了一种携带型组合式短路接地棒，安装方便快捷，固定可靠，方便收纳，占据空间小，采用接地帽进行接地操作，不需要接地针的使用。

[0004] 为实现上述目的，本实用新型提供了一种携带型组合式短路接地棒，包括接地线夹、若干连接杆、支撑固定机构和接地帽，若干所述连接杆通过螺纹相连接，所述连接杆为中空杆，所述接地线夹一侧固定有接地螺母，所述接地螺母通过导线与所述接地帽相连接，所述导线穿设于所述连接杆内，所述接地帽与所述连接杆底部螺纹连接，所述接地帽侧面固定有连接片，所述支撑固定机构套设于所述连接杆上。

[0005] 优选的，所述支撑固定机构包括固定环和支腿，所述固定环内侧与所述连接杆外侧螺纹连接，所述支腿设置有三个，三个所述支腿均布于固定环的外侧，所述支腿与所述固定环通过合页铰接。

[0006] 优选的，所述接地帽底部为锥形底，所述锥形底内部固定有导电环，所述导电环与导线相连接。

[0007] 优选的，所述接地线夹包括固定框和移动夹板，所述移动夹板底部固定有螺纹杆，所述螺纹杆穿过所述固定框的底部与连接杆固定连接，所述固定框的顶部设置有挡块。

[0008] 因此，本实用新型采用上述结构的一种携带型组合式短路接地棒，安装方便快捷，固定可靠，方便收纳，占据空间小，采用接地帽进行接地操作，不需要接地针的使用。

[0009] 下面通过附图和实施例，对本实用新型的技术方案做进一步的详细描述。

附图说明

[0010] 图1为本实用新型一种携带型组合式短路接地棒结构示意图。

[0011] 附图标记

[0012] 1、固定框；11、挡块；12、接地螺栓；2、移动夹板；3、连接杆；31、螺纹；4、导线；5、支撑固定机构；51、固定环；52、合页；53、支腿；6、接地帽；61、导电环；62、连接片。

具体实施方式

[0013] 实施例

[0014] 图1为本实用新型一种携带型组合式短路接地棒结构示意图,如图所示,一种携带型组合式短路接地棒包括接地线夹、若干连接杆3、支撑固定机构5和接地帽6,若干连接杆3通过螺纹相连接,连接杆3为中空绝缘杆。接地线夹包括固定框1和移动夹板2,移动夹板2底部固定有螺纹杆,螺纹杆穿过固定框1的底部与连接杆3固定连接,固定框1的顶部设置有挡块11,方便挂接,防止线缆在挂接过程中脱离接地线夹。接地线夹一侧固定有接地螺母12,接地螺母12通过导线4与接地帽6相连接,导线4穿设于连接杆3内,接地帽6与连接杆3底部螺纹连接,接地帽6侧面固定有连接片62,本实施例接地帽6底部为锥形底,锥形底方便插入地中,锥形底内部固定有导电环61,导电环61与导线4相连接,连接方便。使用时当若干连接杆3的长度可以与地面接触时,直接将接地帽6插入地中,当若干连接杆3的长度悬空设置并且不够再安装一节连接杆3时,将接地帽6拧下,拉长存储与连接杆3内部的导线,将接地帽6插入地中,完成接地操作。

[0015] 支撑固定机构5套设于连接杆3上,支撑固定机构5包括固定环51和支腿53,固定环51内侧与连接杆3外侧螺纹31连接,支腿53设置有三个,三个支腿均布于固定环51的外侧,支腿53与固定环51通过合页52铰接,支撑固定机构5通过支腿将连接杆3固定,提高了安全性。

[0016] 因此,本实用新型采用上述结构的一种携带型组合式短路接地棒,安装方便快捷,固定可靠,方便收纳,占据空间小,采用接地帽进行接地操作,不需要接地针的使用。

[0017] 最后应说明的是:以上实施例仅用以说明本实用新型的技术方案而非对其进行限制,尽管参照较佳实施例对本实用新型进行了详细的说明,本领域的普通技术人员应当理解:其依然可以对本实用新型的技术方案进行修改或者等同替换,而这些修改或者等同替换亦不能使修改后的技术方案脱离本实用新型技术方案的精神和范围。

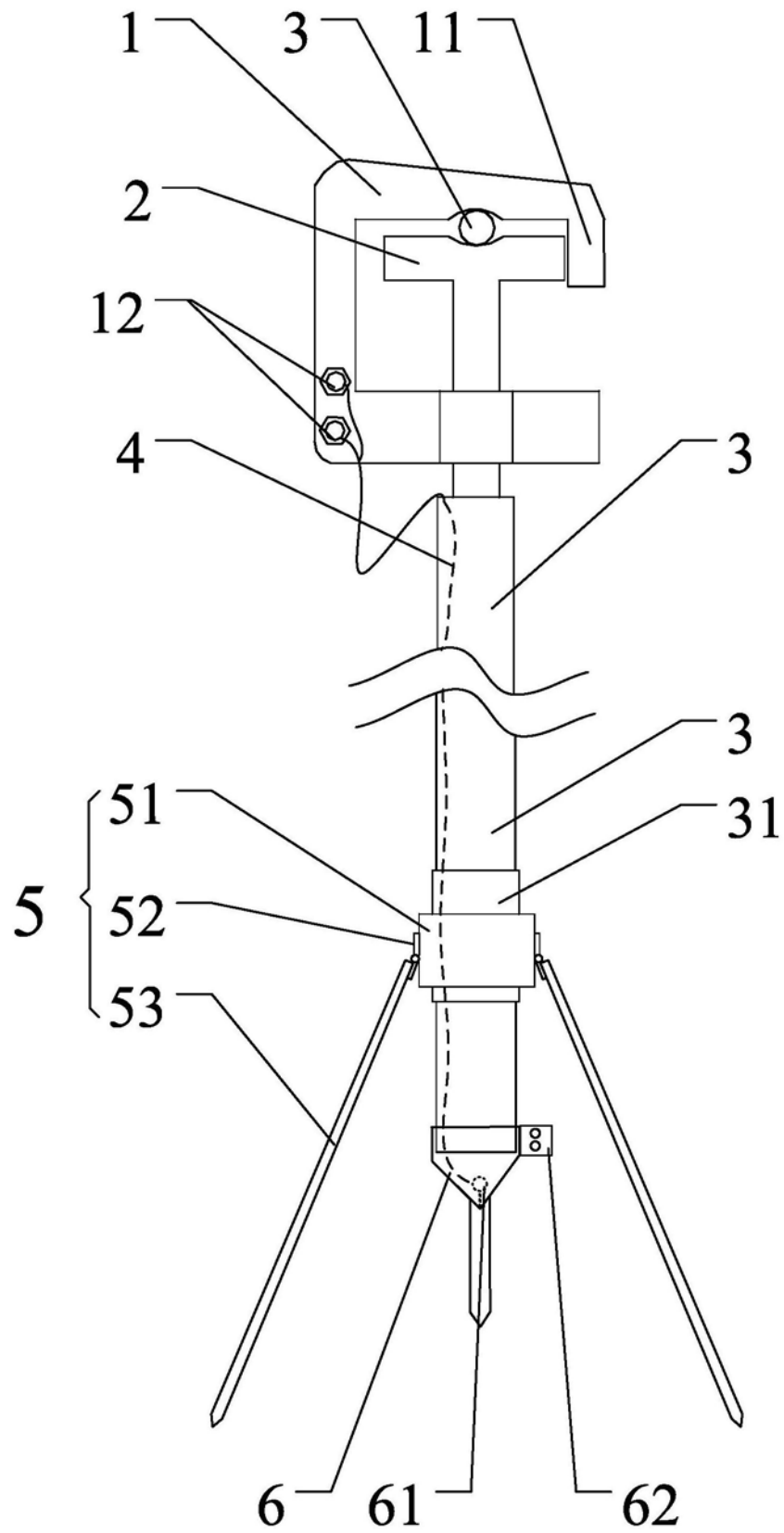


图1