

ÖZET**KOLAY MONTE EDİLEBİLEN GRUP PRİZ**

- 5 Buluş, Birden fazla elektrikli cihazın aynı anda çalışması için elektrik akımının çoğaltılmasını sağlayan, elektriksel bağlantıların bulunduğu alt gövde (10), bahsedilen alt gövde (10) üzerine kapatılan ve üzerinde birden fazla sayıda akım yuvası (21) bulunan üst gövde (20) içeren grup priz (A) ile ilgilidir. Buluşun özelliği; bahsedilen alt gövde (10) üst yüzeyinde yer alan ve grup priz (A) zemine veya duvara
- 10 irtibatlanmasını sağlayan alt montaj delikleri (11), bahsedilen üst gövde (20) üst yüzeyinde yer alan ve grup priz (A) zemine veya duvara irtibatlanmasını sağlayan üst montaj delikleri (21) içermesidir.

İSTEMLER

1. Birden fazla elektrikli cihazın aynı anda çalışması için elektrik akımının çoğaltılmasını sağlayan, elektriksel bağlantıların bulunduğu alt gövde (10),
5 bahsedilen alt gövde (10) üzerine kapatılan ve üzerinde birden fazla sayıda akım yuvası (22) bulunan üst gövde (20) içeren grup priz (A) **olup, özelliği;**
- bahsedilen alt gövde (10) üst yüzeyinde yer alan ve grup priz (A) zemine veya duvara irtibatlanmasını sağlayan alt montaj delikleri (11),
 - bahsedilen üst gövde (20) üst yüzeyinde yer alan ve grup priz (A)
10 zemine veya duvara irtibatlanmasını sağlayan üst montaj delikleri (21) içermesidir.
- 15

TARİFNAME

KOLAY MONTE EDİLEBİLEN GRUP PRİZ

5 Teknik Alan

Buluş, birçok alanda birden fazla elektrikli cihazın aynı anda çalışmasını sağlamak üzere elektrik akımını çoğaltan grup prizler ile ilgilidir.

- 10 Buluş özellikle, demonte hale getirilmeden zemine veya duvara monte edilebilen grup priz ile ilgilidir.

Tekniğin Bilinen Durumu

- 15 Günümüzde şebeke elektriğini çoğaltarak birden fazla elektrikli cihazın aynı anda çalışmasını sağlayan grup prizler yaşamın birçok alanında kullanılmaktadır. Grup prizler genelde zemine veyahut duvara sabit şekilde monte edilmektedir.

- 20 Mevcut teknikte grup prizlerin monte edilebilmesi için iki parçalı gövdenin birbirinden ayrılarak demonte hale getirilmesi ve montaj işlemi yapıldıktan sonra birleştirilmesi gerekmektedir. Bu durumda, montaj işleminde gövdenin birbirinden dikkatlice ayrılması ve gerekli bağlantıların yapıldıktan sonra birleştirilmesi gerekmektedir. Dolayısıyla montaj süresi işçilik gerektirmekte ve uzun zaman almaktadır. Ayrıca montaj esnasında oluşabilecek bir hata nedeniyle kullanım esnasında kısa devre oluşması nedeniyle elektrikli cihazların zarar görmesi, yangın çıkması ya da kullanıcıların akıma kapılması nedeniyle elektrik çarpması gibi tehlikeli durumların oluşması söz konusu olabilmektedir.

- 30 Literatürde yapılan araştırmada grup prizlere bir örnek olarak TR2014/02016 numaralı doküman gösterilebilir. Bahsi geçen doküman, çoklu grup priz düzeneğinde yeniliğe ilişkindir. Bu buluşta; grup prizin montajını sağlayan montaj delikleri, prizin takıldığı akım temas yuvası zeminine alınmıştır. Montaj deliklerinin akım temas yuvası içine alınması ile her ne kadar grup prizin montajında demonte edilme işlemi ortadan kaldırılmış olsa da montaj işleminin akım temas yuvası içinden yapılması sırasında 35 bağlantı vidalarının fazla sıkılması nedeniyle akım temas yuvasında çatlama

oluşabilmektedir. Dolayısıyla akım yuvasına verilen zarar, grup prizinin kullanımı tehlikeye sokmaktadır.

5 Sonuç olarak yukarıdaki problemlerin varlığı ve mevcut çözümlerin yetersizliği, ilgili teknik alanda bir geliştirme yapmayı zorunlu kılmıştır.

Buluşun Amacı

10 Mevcut buluş yukarıda bahsedilen dezavantajları ortadan kaldırarak ve ilgili teknik alana yeni avantajlar getiren kolay monte edilebilen grup priz ile ilgilidir.

Buluşun ana amacı; montaj deliklerinin üst gövde üzerine alınması ile grup prizinin demonte hale getirilmeden zemine veya duvara monte edilmesini sağlamaktır.

15 Buluşun bir diğer amacı; grup priz montajının hızlı şekilde uygulanabilmesini ve pratik hale getirilmesini sağlamaktır.

Buluşun bir diğer amacı; grup prizinin kullanımı sırasında montajdan kaynaklı tehlikeli durumların ortadan kaldırılmasını sağlamaktır.

20

Yukarıda belirtilen ve detaylı anlatımdan çıkabilecek tüm amaçları yerine getirebilmek üzere buluş; birden fazla elektrikli cihazın aynı anda çalışması için elektrik akımının çoğaltılmasını sağlayan, elektrikli bağlantıların bulunduğu alt gövde, bahsedilen alt gövde üzerine kapatılan ve üzerinde birden fazla sayıda akım yuvası bulunan üst

25

gövde içeren grup priz ile ilgilidir. Buluşun özelliği;

- bahsedilen alt gövde üst yüzeyinde yer alan ve grup prizinin zemine veya duvara irtibatlanmasını sağlayan alt montaj delikleri,
- bahsedilen üst gövde üst yüzeyinde yer alan ve grup prizinin zemine veya duvara irtibatlanmasını sağlayan üst montaj delikleri içermesidir.

30

Buluşun yapısal ve karakteristik özellikleri ve tüm avantajları aşağıda verilen şekiller ve bu şekillere atıflar yapılmak suretiyle yazılan detaylı açıklama sayesinde daha net olarak anlaşılacaktır. Bu nedenle değerlendirmenin de bu şekiller ve detaylı açıklama göz önüne alınarak yapılması gerekmektedir.

35

Buluşun Anlaşılmasına Yardımcı Olacak Şekiller

Şekil 1: Buluş konusu 2'li grup prizinin demonte halde perspektif görünümüdür.

Şekil 2: Buluş konusu 2'li grup prizinin perspektif görünümüdür.

5 **Şekil 3:** Buluş konusu 3'lü grup prizinin demonte halde perspektif görünümüdür.

Şekil 4: Buluş konusu 3'lü grup prizinin perspektif görünümüdür.

Parça Referanslarının Açıklanması

10 **10.** Alt gövde

11. Alt montaj deliği

20. Üst gövde

21. Üst montaj deliği

22. Akım yuvası

15 **30.** Anahtar

A. Grup priz

Buluşun Detaylı Açıklaması

20

Bu detaylı açıklamada, buluş konusu grup prizinin (A) tercih edilen alternatifleri, sadece konunun daha iyi anlaşılmasına yönelik olarak ve hiçbir sınırlayıcı etki oluşturmayacak şekilde açıklanmaktadır.

25 Buluşa konu grup prizinin (A) en temel halinde; içerisinde elektriksel bağlantıların bulunduğu bir alt gövde (10), bahsedilen alt gövde (10) üzerine irtibatlı olan ve üzerinde birden fazla sayıda akım yuvaları (22) bulunan üst gövdeden (20) oluşmaktadır. Alt gövde (10) üst yüzeyinde alt montaj delikleri (11) ve üst gövde (20) üst yüzeyinde de üst montaj delikleri (21) bulunmaktadır. Aynı zamanda alt gövde (10)
30 içerisinde, grup prizinin (A) elektrik akımının kesilmesini sağlayan bir anahtar (30) ile mevcuttur.

Alt gövde (10), grup prizinin (A) elektriksel bağlantıların bulunduğu bölümdür. Alt gövde (10) üzerine üst gövde (20) kapatılmış olup, alt gövdedeki (10) elektriksel bağlantılara
35 dışarıdan müdahale edilmesi engellenmiştir. Aynı zamanda grup prizinin (A) kullanılmadığı zamanlarda elektrik akımının kesilmesini sağlamak üzere, alt gövde

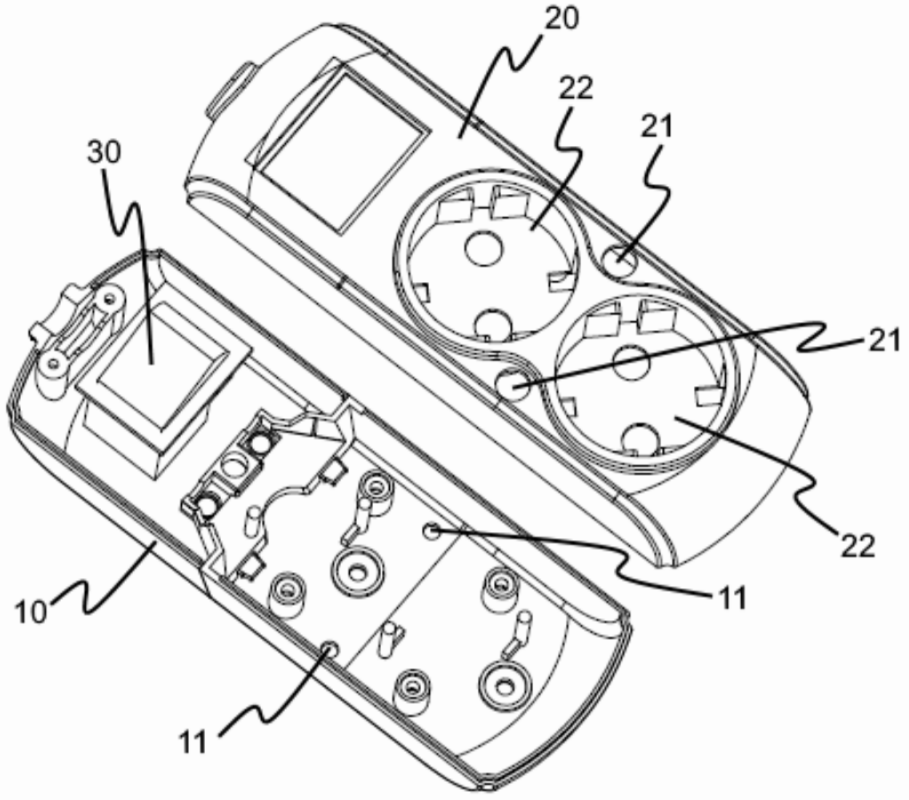
(10) içerisine bir anahtar (30) yerleştirilmiş ve anahtarın (30), üst gövde (20) üzerinden açılıp kapatılabilmesi sağlanmıştır.

Üst gövde (20) üzerinde birden fazla sayıda akım yuvası (22) bulunmaktadır.

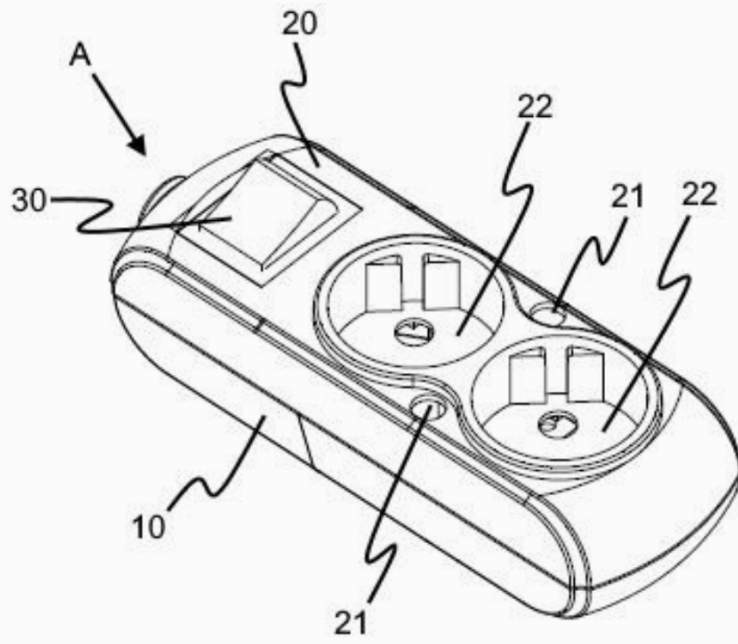
5 Böylelikle grup priz (A) 2'li, 3'lü, 4'lü, 6'lı veya daha fazla sayıda akım yuvasına (22) sahip olması ve dolayısıyla birden fazla sayıda elektrikli cihazın kullanılabilmesi sağlanmıştır.

Grup priz (A) duvara veya zemine montajının sağlanabilmesi için alt gövde (10) üst
10 yüzeyinde alt montaj delikleri (11) ve üst gövde (20) üst yüzeyinde de üst montaj delikleri (21) oluşturulmuştur. Grup priz (A) üst gövde (20) üzerindeki üst montaj deliklerinden (21) takılan ve alt gövde (10) üzerindeki alt montaj deliklerinden (11) geçirilen bir bağlantı vidası vasıtasıyla zemine veya duvara sabitlenmektedir. Bu sayede alt gövde (10) ve üst gövdesinin (20) birbirinden ayrılmaksızın grup priz (A)
15 istenilen yere pratik ve hızlı şekilde montajı sağlanmıştır.

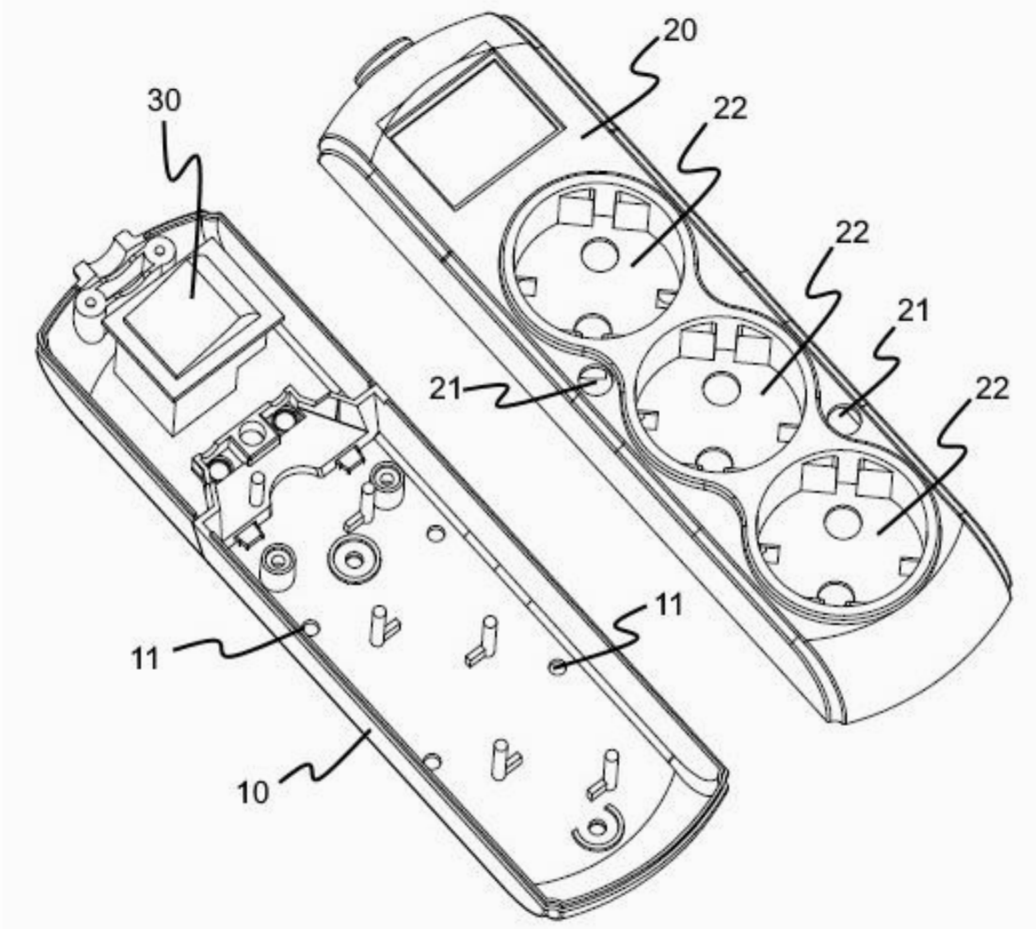
1 / 2



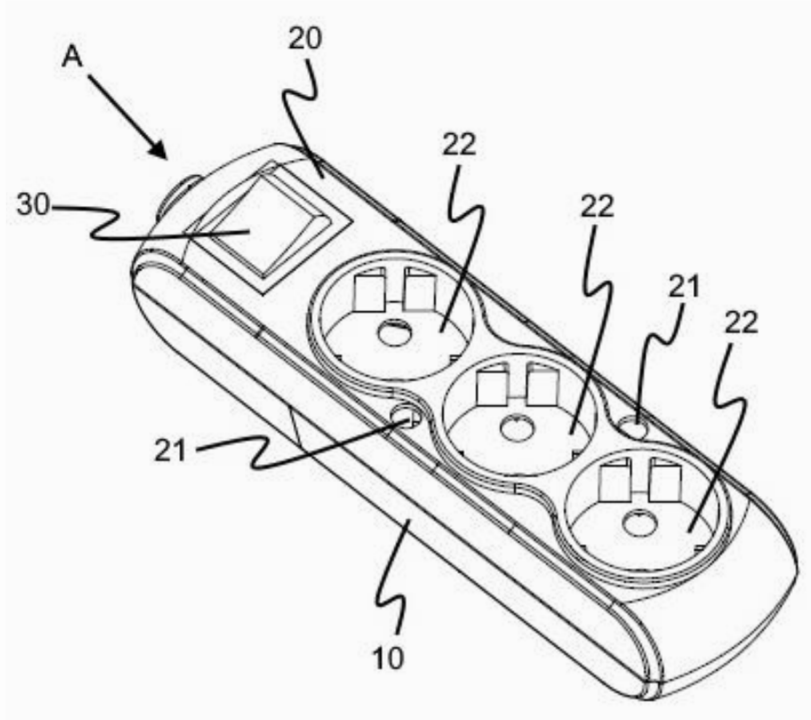
Şekil 1



Şekil 2



Şekil 3



Şekil 4