



# (12) 实用新型专利

(10) 授权公告号 CN 216534697 U

(45) 授权公告日 2022. 05. 17

(21) 申请号 202122692911.3

(22) 申请日 2021.11.05

(73) 专利权人 济南卓色国展装饰工程有限公司

地址 250000 山东省济南市中国(山东)自由贸易试验区济南片区龙凤山路777号唐冶街道办事处院内201

(72) 发明人 宋晓冬 杨文杰 杨乐乐 宋庆青

(51) Int.Cl.

A47F 5/00 (2006.01)

A47F 5/10 (2006.01)

A47F 5/025 (2006.01)

A47F 11/10 (2006.01)

A47F 11/00 (2006.01)

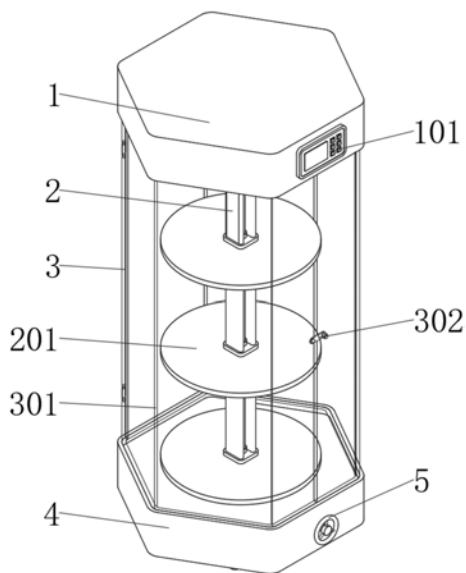
权利要求书1页 说明书4页 附图5页

## (54) 实用新型名称

一种基于会议展览服务用的产品展架

## (57) 摘要

本实用新型涉及布线测量技术领域,尤其涉及一种基于会议展览服务用的产品展架。其技术方案包括:升降滑架、底箱与充电线盘,底箱的顶部安装有升降滑架,升降滑架的外侧活动安装有三组可升降展板,升降滑架的内部通过轴盘安装有螺纹杆,底箱的内部一侧安装有充电线盘。本实用新型通过伺服电机通电运行可带动螺纹杆进行旋转,利用旋转螺纹杆与可升降展板内部的丝套配合可以带动可升降展板进行升降移动,使其可根据展品的高度进行调节可升降展板的高度,增加了装置的可调节性,使得装置可适用于不同规格的展品展览,扩大了装置的适用范围,同时也便于对高处的展品进行拿放,保证了展品的安全性,提高了装置的实用性。



1. 一种基于会议展览服务用的产品展架,包括升降滑架(2)、底箱(4)与充电线盘(6),其特征在于:所述底箱(4)的内部活动安装有移动板(401),所述移动板(401)的底部安装有万向轮(402),所述底箱(4)的安装有延伸出的升降组件(5),所述升降组件(5)内安装有双向螺杆(501),所述双向螺杆(501)的外侧螺纹安装有两组螺套(502),所述螺套(502)的底部通过轴栓安装有支撑架(503),所述底箱(4)的顶部安装有升降滑架(2),所述升降滑架(2)的外侧活动安装有三组可升降展板(201),所述升降滑架(2)的内部通过轴盘安装有螺纹杆(202),所述升降滑架(2)的顶部安装有顶箱(1),所述底箱(4)的内部一侧安装有充电线盘(6),所述充电线盘(6)的内部安装有卷收杆(601),所述卷收杆(601)的外侧环绕安装有电源线(603)。

2. 根据权利要求1所述的一种基于会议展览服务用的产品展架,其特征在于:所述顶箱(1)的正面安装有控制器(101),且顶箱(1)的底部安装有补光灯(102)。

3. 根据权利要求1所述的一种基于会议展览服务用的产品展架,其特征在于:所述顶箱(1)的内部安装有伺服电机(103),且伺服电机(103)的输出端与螺纹杆(202)的顶部连接。

4. 根据权利要求1所述的一种基于会议展览服务用的产品展架,其特征在于:所述顶箱(1)与底箱(4)之间安装有玻璃板(3),玻璃板(3)的两侧通过合页安装有玻璃门(301),且玻璃门(301)的正面通过转轴安装有锁扣(302)。

5. 根据权利要求1所述的一种基于会议展览服务用的产品展架,其特征在于:所述双向螺杆(501)的一端安装有转盘(504),且转盘(504)延伸至底箱(4)外侧正面。

6. 根据权利要求1所述的一种基于会议展览服务用的产品展架,其特征在于:所述充电线盘(6)的一侧安装有伺服马达(602),且伺服马达(602)的输出端与卷收杆(601)的一端连接。

## 一种基于会议展览服务用的产品展架

### 技术领域

[0001] 本实用新型涉及布线测量技术领域,尤其涉及一种基于会议展览服务用的产品展架。

### 背景技术

[0002] 会议展览是会议业和展览业,节事活动,奖励旅游的总称,是一个新兴的服务行业,影响面广,关联度高,会展经济逐步发展成为新的增长点,而且会展业是发展潜力大的行业之一,在新时期,必须大力发展会展业,全面提升会展经济,而在会议展览时,需要对产品进行展览,为此提出一种基于会议展览服务用的产品展架。

[0003] 经检索,专利公告号为CN212411522U公开一种可多角度展示且防碰撞的会议展览服务用展示架,包括架体和转轴,所述架体的底部安装有万向轮,且万向轮的外侧设置有滑槽,并且滑槽的下方设置有底座,所述底座的内部安装有电机,且电机的边侧连接有第一锥齿,并且第一锥齿的边侧设置有第二锥齿,所述第二锥齿的顶部设置有连接架,且连接架的外侧设置有气囊,并且气囊的外侧设置有补光灯,所述转轴贯穿于补光灯的内部,且补光灯的边侧设置有卡槽,并且卡槽的内部设置有连接块,所述连接块的外侧设置有活动轴,且活动轴的外侧设置有调节杆,并且调节杆的外部设置有螺母。

[0004] 现有的会议展览服务用展示架存在的缺陷是:

[0005] 1、不具有高度调节功能,使得装置无法根据展品的高度进行调节,局限了展品的规格,导致装置无法适用于不同规格的展品展览,缩小了装置的适用范围,同时也不便于对高处展览的展品进行拿放,降低了高处展览的展品拿取的安全性;

[0006] 2、无法对电源线的使用长度进行调节,使得电源线过长容易发生缠绕,从而降低了电源线的使用时的安全性,同时过长的电源线容易发生绊脚问题,容易造成安全隐患,为此我们提出一种基于会议展览服务用的产品展架来解决现有的问题。

### 实用新型内容

[0007] 本实用新型的目的是针对背景技术中存在的问题,提出一种基于会议展览服务用的产品展架。

[0008] 本实用新型的技术方案:一种基于会议展览服务用的产品展架,包括升降滑架、底箱与充电线盘,所述底箱的内部活动安装有移动板,所述移动板的底部安装有万向轮,所述底箱的安装有延伸出的升降组件,所述升降组件内安装有双向螺杆,所述双向螺杆的外侧螺纹安装有两组螺套,所述螺套的底部通过轴栓安装有支撑架,所述底箱的顶部安装有升降滑架,所述升降滑架的外侧活动安装有三组可升降展板,所述升降滑架的内部通过轴盘安装有螺纹杆,所述升降滑架的顶部安装有顶箱,所述底箱的内部一侧安装有充电线盘,所述充电线盘的内部安装有卷收杆,所述卷收杆的外侧环绕安装有电源线。

[0009] 支撑架的一端通过轴栓与移动板顶部连接,使得支撑架伸展移动带动移动板进行升降移动,从而可使移动板底部的万向轮进行升降,便于根据装置的移动需要进行调节,保

证装置的平稳放置,同时也便于装置进行移动,可升降展板的内部通过丝套与螺纹杆螺纹连接,使得螺纹杆旋转移动时与丝套配合带动可升降展板进行升降移动,电源线的一端安装有电源插头,电源线通过电源插头连接电源为装置供电。

[0010] 优选的,所述顶箱的正面安装有控制器,且顶箱的底部安装有补光灯。控制器通过导线与补光灯、伺服电机、伺服马达电性连接,便于控制装置运行。

[0011] 优选的,所述顶箱的内部安装有伺服电机,且伺服电机的输出端与螺纹杆的顶部连接。伺服电机通电运行可带动螺纹杆进行旋转,利用旋转螺纹杆与可升降展板内部的丝套配合可以带动可升降展板进行升降移动。

[0012] 优选的,所述顶箱与底箱之间安装有玻璃板,玻璃板的两侧通过合页安装有玻璃门,且玻璃门的正面通过转轴安装有锁扣。通过锁扣可固定两组玻璃门,从而使得两组玻璃门与玻璃板形成环形保护罩,有利于对展品进行保护,同时也便于对展品进行展览。

[0013] 优选的,所述双向螺杆的一端安装有转盘,且转盘延伸至底箱外侧正面。通过旋转转盘可带动双向螺杆进行旋转,利用旋转的双向螺杆可带动两组螺套进行相对移动。

[0014] 优选的,所述充电线盘的一侧安装有伺服马达,且伺服马达的输出端与卷收杆的一端连接。伺服马达通电运行可带动卷收杆进行正反旋转,利用卷收杆进行正反旋转可对电源线进行收卷及放卷。

[0015] 与现有技术相比,本实用新型具有如下有益的技术效果:

[0016] 1、通过伺服电机通电运行可带动螺纹杆进行旋转,利用旋转螺纹杆与可升降展板内部的丝套配合可以带动可升降展板进行升降移动,使其可根据展品的高度进行调节可升降展板的高度,增加了装置的可调节性,使得装置可适用于不同规格的展品展览,扩大了装置的适用范围,同时也便于对高处的展品进行拿放,保证了展品的安全性,提高了装置的实用性;

[0017] 2、伺服马达通电运行可带动卷收杆进行正反旋转,利用卷收杆进行正反旋转可对电源线进行收卷及放卷,实现电源线的自动调节使用长度,便于根据展会的具体需要进行调节电源线长度,有效解决电源线过长容易发生缠绕的问题,保证了电源线的安全性,延长了电源线的使用寿命,同时也有效消除电源线过长容易绊脚的问题,保证了参展人员的安全,提高了装置的安全性。

## 附图说明

[0018] 图1为本实用新型的立体图;

[0019] 图2为本实用新型的剖面结构示意图;

[0020] 图3为本实用新型的升降滑架结构示意图;

[0021] 图4为本实用新型的升降组件结构示意图;

[0022] 图5为本实用新型的充电线盘结构示意图。

[0023] 附图标记:1、顶箱;101、控制器;102、补光灯;103、伺服电机;2、升降滑架;201、可升降展板;202、螺纹杆;3、玻璃板;301、玻璃门;302、锁扣;4、底箱;401、移动板;402、万向轮;5、升降组件;501、双向螺杆;502、螺套;503、支撑架;504、转盘;6、充电线盘;601、卷收杆;602、伺服马达;603、电源线。

## 具体实施方式

[0024] 下文结合附图和具体实施例对本实用新型的技术方案做进一步说明。

### [0025] 实施例一

[0026] 如图1-5所示,本实用新型提出的一种基于会议展览服务用的产品展架,包括升降滑架2、底箱4与充电线盘6,底箱4的内部活动安装有移动板401,移动板401的底部安装有万向轮402,底箱4的安装有延伸出的升降组件5,升降组件5内安装有双向螺杆501,双向螺杆501的外侧螺纹安装有两组螺套502,螺套502的底部通过轴栓安装有支撑架503,底箱4的顶部安装有升降滑架2,升降滑架2的外侧活动安装有三组可升降展板201,升降滑架2的内部通过轴盘安装有螺纹杆202,升降滑架2的顶部安装有顶箱1,底箱4的内部一侧安装有充电线盘6,充电线盘6的内部安装有卷收杆601,卷收杆601的外侧环绕安装有电源线603,充电线盘6的一侧安装有伺服马达602,且伺服马达602的输出端与卷收杆601的一端连接。

[0027] 基于实施例一的基于会议展览服务用的产品展架工作原理是:通过旋转转盘504可带动双向螺杆501进行旋转,利用旋转的双向螺杆501可带动两组螺套502进行相对移动,相对移动的两组螺套502带动两组支撑架503进行伸展或收缩移动,利用支撑架503的伸展或收缩带动移动板401进行升降移动,从而可使移动板401底部的万向轮402进行升降,便于根据装置的移动需要进行调节万向轮402的位置高度,使其需要移动装置时可将万向轮402移动至与地面抵触,通过万向轮402对装置进行移动,而在装置放置时可时万向轮402收缩进底箱4的内部,保证装置的平稳放置,通过伺服电机103通电运行可带动螺纹杆202进行旋转,利用旋转螺纹杆202与可升降展板201内部的丝套配合可以带动可升降展板201进行升降移动,使其可根据展品的高度进行调节可升降展板201的高度,增加了装置的可调节性,使得装置可适用于不同规格的展品展览,扩大了装置的适用范围,同时也便于对高处的展品进行拿放,保证了展品的安全性,提高了装置的实用性,伺服马达602通电运行可带动卷收杆601进行正反旋转,利用卷收杆601进行正反旋转可对电源线603进行收卷及放卷,实现电源线603的自动调节使用长度,便于根据展会的具体需要进行调节电源线603长度,有效解决电源线603过长容易发生缠绕的问题,保证了电源线603的安全性,延长了电源线603的使用寿命,同时也有效消除电源线603过长容易绊脚的问题,保证了参展人员的安全,提高了装置的安全性。

### [0028] 实施例二

[0029] 如图2-5所示,本实用新型提出的一种基于会议展览服务用的产品展架,相较于实施例一,本实施例还包括:顶箱1的正面安装有控制器101,且顶箱1的底部安装有补光灯102,顶箱1的内部安装有伺服电机103,且伺服电机103的输出端与螺纹杆202的顶部连接,顶箱1与底箱4之间安装有玻璃板3,玻璃板3的两侧通过合页安装有玻璃门301,且玻璃门301的正面通过转轴安装有锁扣302,双向螺杆501的一端安装有转盘504,且转盘504延伸至底箱4外侧正面。

[0030] 本实施例中,控制器101通过导线与补光灯102、伺服电机103、伺服马达602电性连接,便于控制装置运行,补光灯102可对展品进补光,提升展品的展览效果,伺服电机103通电运行可带动螺纹杆202进行旋转,利用旋转螺纹杆202与可升降展板201内部的丝套配合可以带动可升降展板201进行升降移动,通过锁扣302可固定两组玻璃门301,从而使得两组玻璃门301与玻璃板3形成环形保护罩,有利于对展品进行保护,同时也便于对展品进行

展览,通过旋转转盘504可带动双向螺杆501进行旋转,利用旋转的双向螺杆501可带动两组螺套502进行相对移动。

[0031] 上述具体实施例仅仅是本实用新型的几种优选的实施例,基于本实用新型的技术方案和上述实施例的相关启示,本领域技术人员可以对上述具体实施例做出多种替代性的改进和组合。

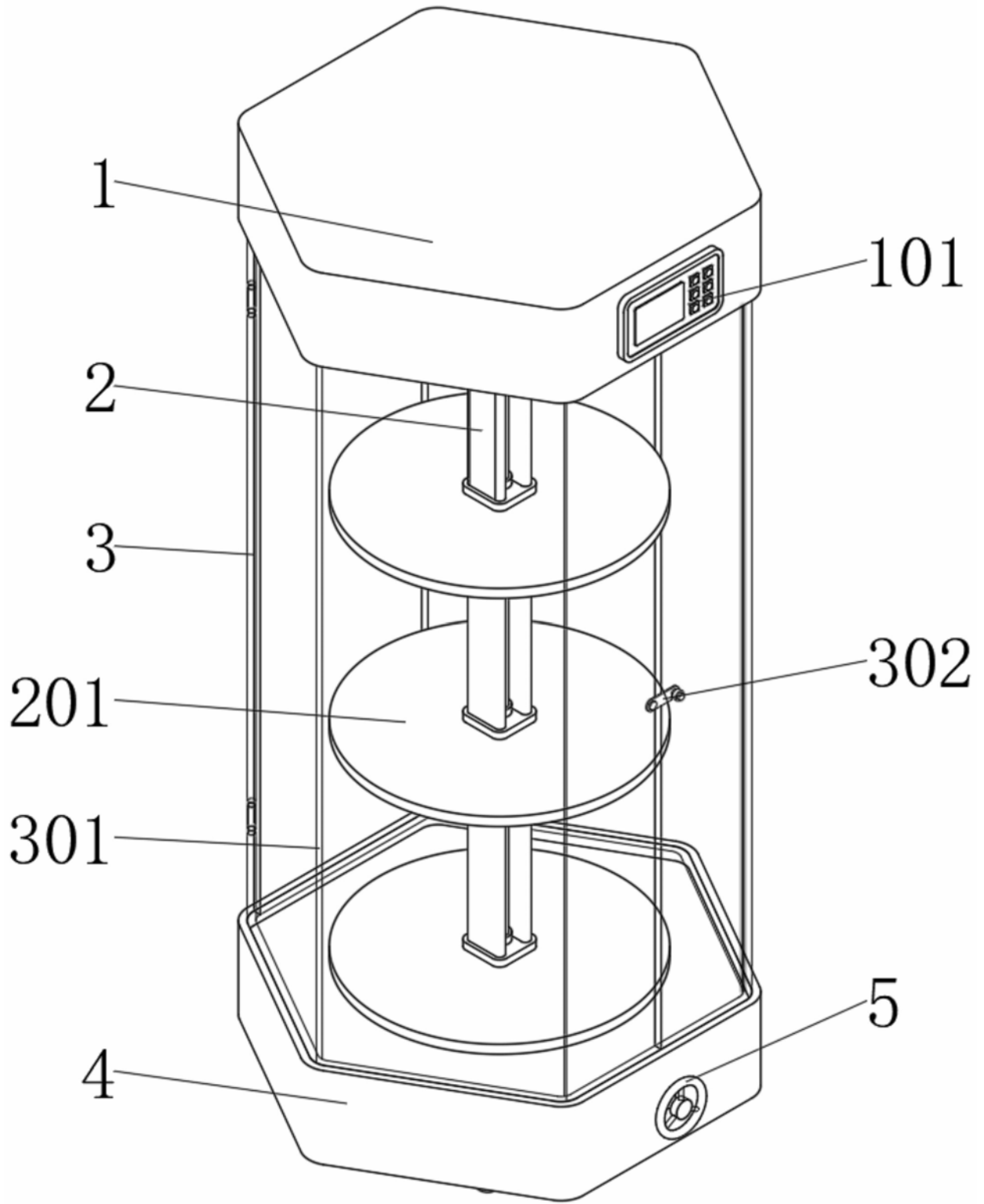


图1

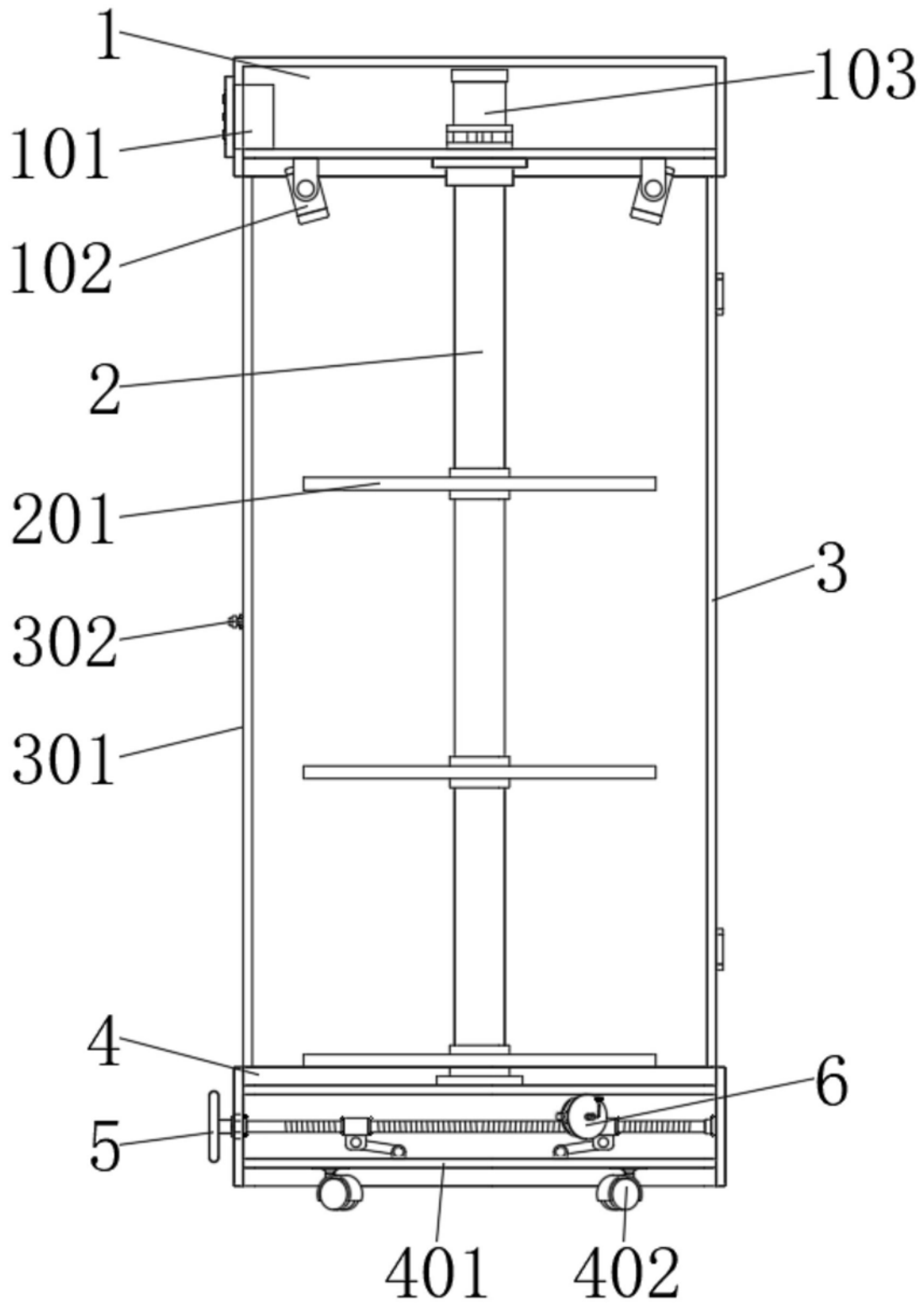


图2

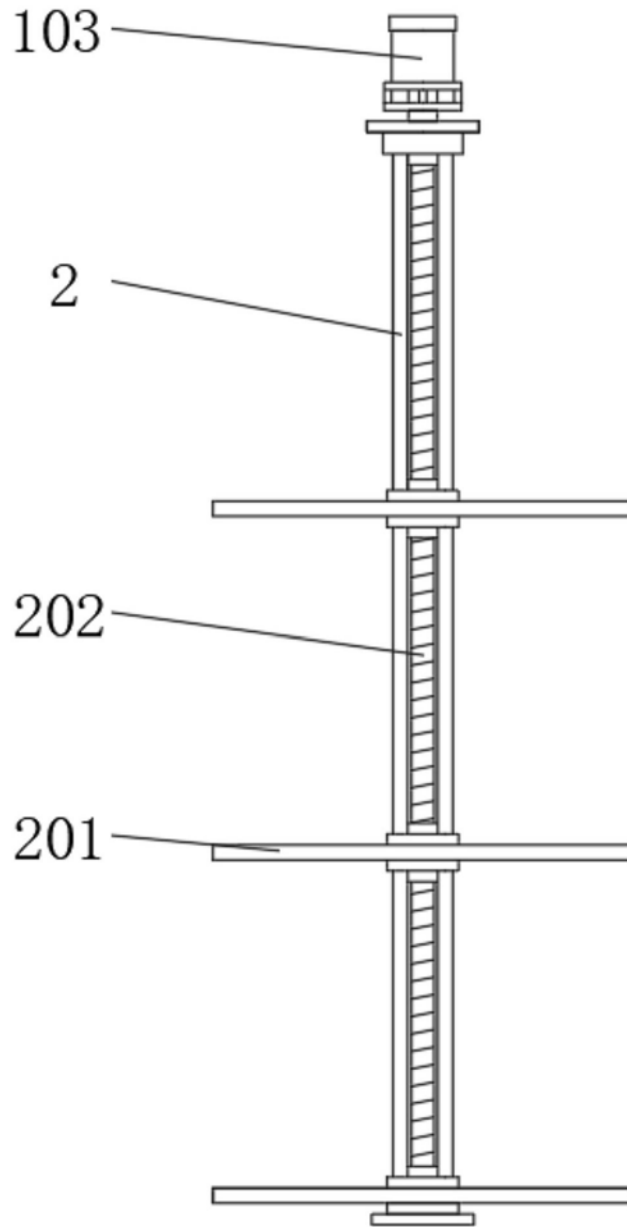


图3

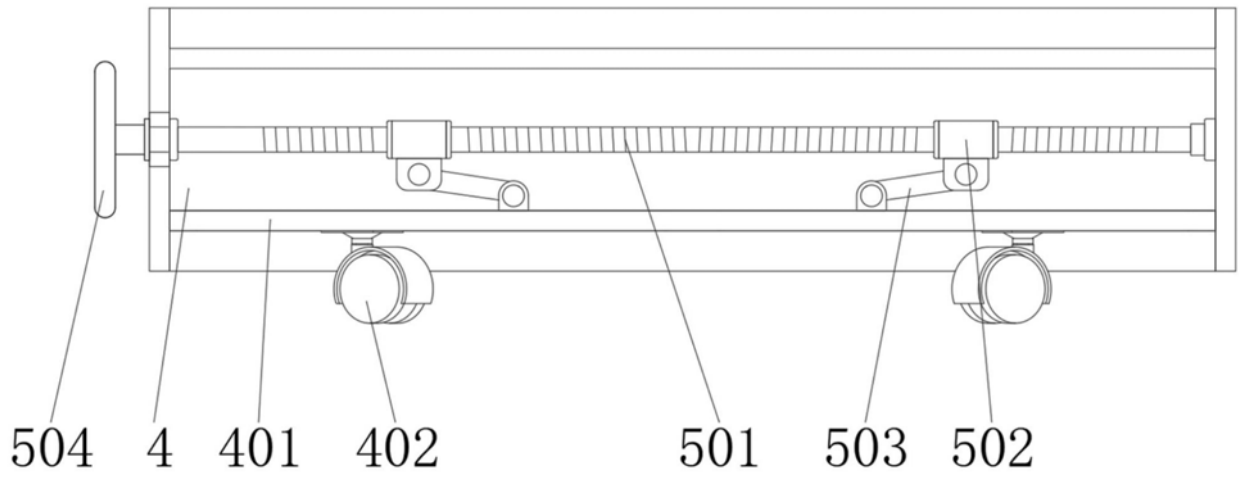


图4

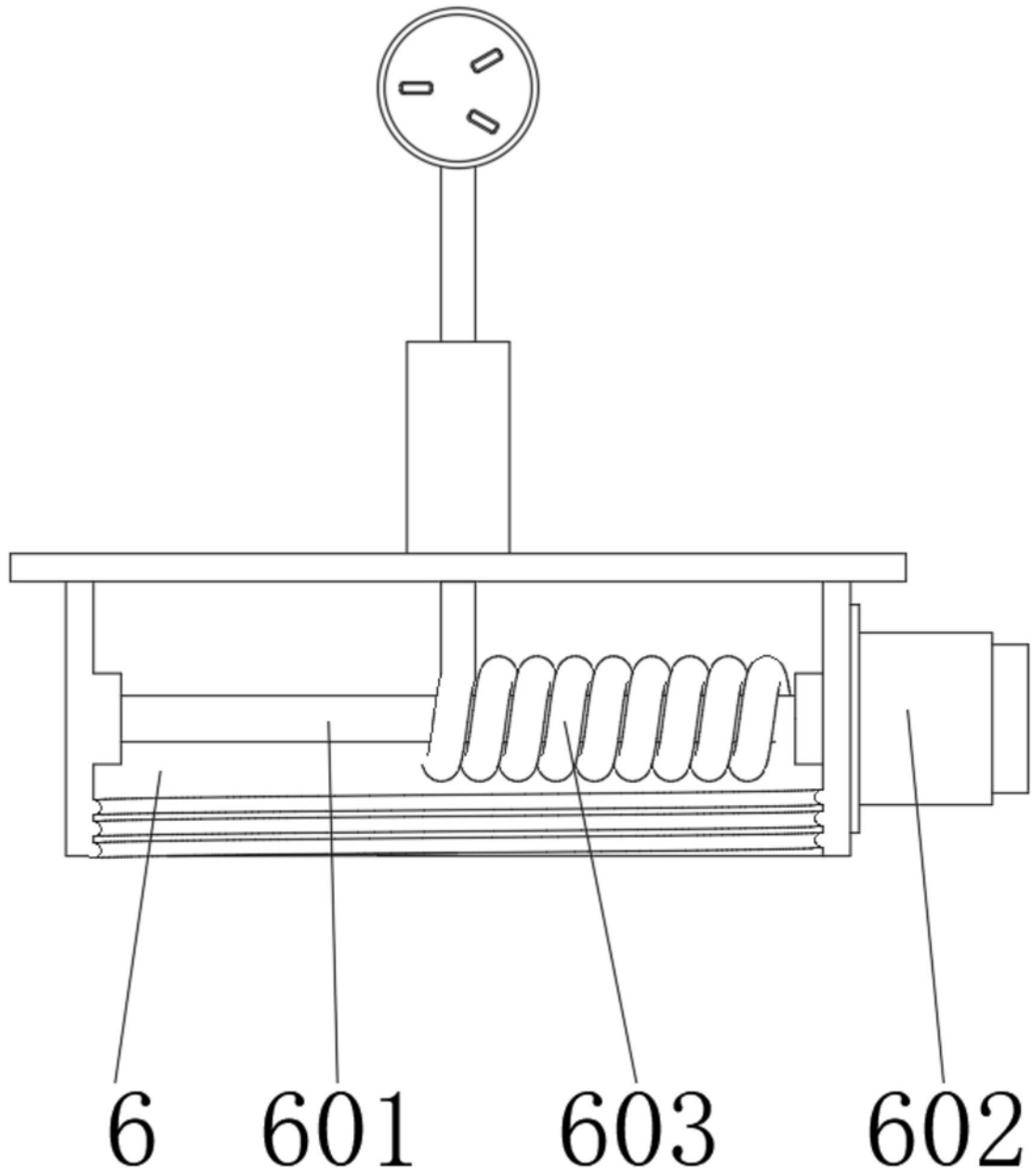


图5