



(12) 实用新型专利

(10) 授权公告号 CN 203016684 U

(45) 授权公告日 2013.06.26

(21) 申请号 201220570283.X

(22) 申请日 2012.11.01

(73) 专利权人 李勇

地址 225500 江苏省泰州市姜堰市姜堰镇唐
元村蒋舍组 418 号

(72) 发明人 李勇 仇鹏 付慧 董振域
张恩慧 封碧君

(51) Int. Cl.

A47J 31/00 (2006.01)

A47J 31/44 (2006.01)

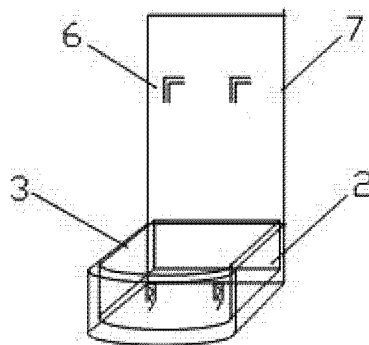
权利要求书1页 说明书2页 附图3页

(54) 实用新型名称

新型饮水机

(57) 摘要

一种新型饮水机,其特征在於:托盘为可升降托盘,托盘分成两个部分,其下方分别连接一根弹簧。将以前固定的托盘改成可升降托盘,将托盘分成两个部分,采用嵌套原理,将两个部分结合,并且通过两根弹性系数相对较大的弹簧连接,在高杯接水过程中,通过弹簧压缩,增加托盘与出水口的距离,使杯子能够竖直放置,低杯接水过程中则不需要调节高度。



1. 一种新型饮水机,其特征在于:托盘为可升降托盘,托盘分成两个部分,其下方分别连接一根弹簧。

新型饮水机

技术领域

[0001] 本实用新型涉及一种饮水机,尤其涉及一种带有可升降托盘的饮水机。

背景技术

[0002] 目前,市场上的饮水机接水的托盘都为固定的,遇到高的水杯接水特别不方便,需要将杯子倾斜,给人们接水带来了极大的不方便。

发明内容

[0003] 为了克服饮水机接水问题,本实用新型提供了一个具有升降托盘的饮水机,它能调节托盘到出水口之间的高度,解决不同高度水杯接水的问题。

[0004] 本实用新型解决其技术问题所采用的技术方案是:一种新型饮水机,其特征在于:托盘为可升降托盘,托盘分成两个部分,其下方分别连接一根弹簧。将以前固定的托盘改成可升降托盘,将托盘分成两个部分,采用嵌套原理,将两个部分结合,并且通过两根弹性系数相对较大的弹簧连接,在高杯接水过程中,通过弹簧压缩,增加托盘与出水口的距离,使杯子能够竖直放置,低杯接水过程中则不需要调节高度。

[0005] 本实用新型的有益效果是,可以在杯子接水时实现升降,既有利于矮杯接水,又有利于高杯接水,方便,环保,节能。

附图说明

[0006] 下面结合附图和实施例对本实用新型进一步说明。

[0007] 图 1 为托盘上半部分表面的盖子。

[0008] 图 2 为饮水机除托盘以外的部分。

[0009] 图 3 为托盘上半部分的截面图。

[0010] 图 4 为整个托盘的侧面图。

[0011] 图 5 为托盘上半部分的整体图。

[0012] 图 6 为整个饮水机的整体图。

[0013] 图 7 为托盘下半部分的整体图。

[0014] 图 8 为整个托盘的整体图。

[0015] 1 是盖子,2 是托盘下半部分,3 是托盘上半部分,4 是弹簧,5 是托盘与饮水机之间连接的插销,6 是饮水机出水口,7 是饮水机边框,8 是跟 5 一起的插销孔。

具体实施方案

[0016] 图 8 为托盘的整体图,将整个托盘与出水口的距离拉大,图 1 是加在图 5 上的盖子,便于水流进图 5 上半部分的空腔中,图 5 与图 7 是紧密嵌套的,将水杯放在托盘上,如果水杯过高,就借助手将托盘的上半部分压下,这样就有利于高杯接水,当低杯接水时,即不需要将其压下。如果有水外溢,水将直接漏到图 5 上半部分的空腔中,不会流进图 7 托盘

的下半部分。图 8 是通过插销跟饮水机结合在一起的,当图 5 上半部分内腔水满时,直接将图 8 整体取下,将水倒去,然后再安上,方便快捷。

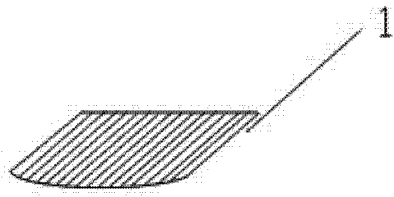


图 1

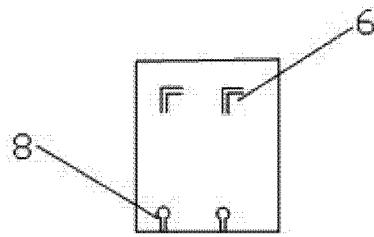


图 2

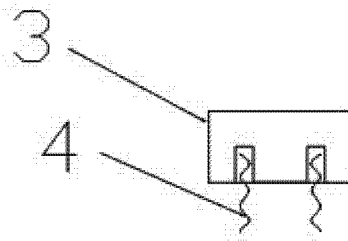


图 3

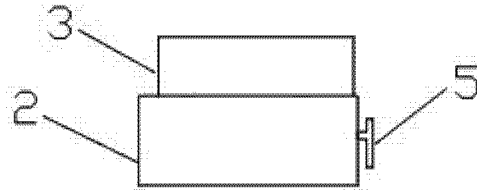


图 4

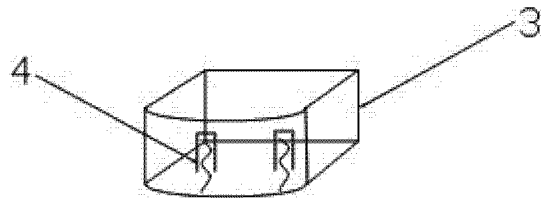


图 5

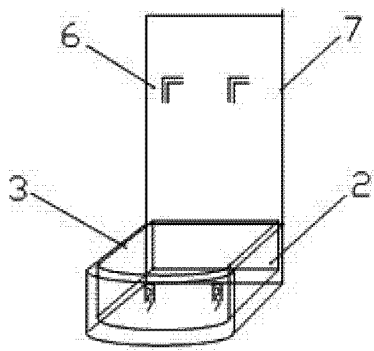


图 6

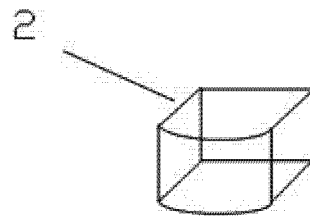


图 7

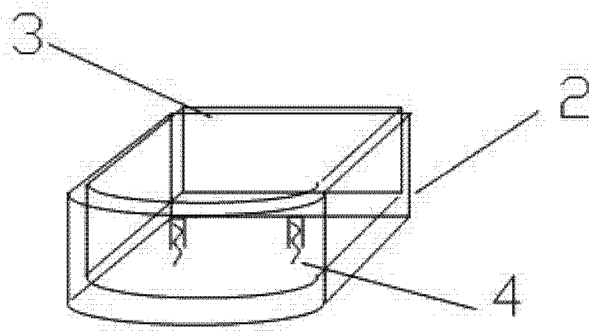


图 8