



## (12) 实用新型专利

(10) 授权公告号 CN 201788640 U

(45) 授权公告日 2011.04.06

(21) 申请号 201020528448.8

(22) 申请日 2010.09.14

(73) 专利权人 康佳集团股份有限公司

地址 518053 广东省深圳市南山区华侨城

(72) 发明人 林耿秀 卫智敏

(74) 专利代理机构 深圳新创友知识产权代理有限公司 44223

代理人 王睿

(51) Int. Cl.

G09F 9/33 (2006.01)

G12B 9/08 (2006.01)

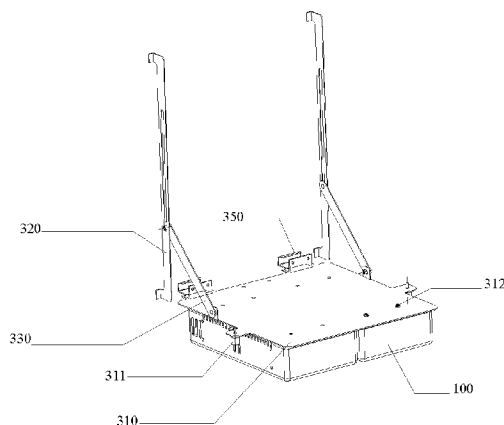
权利要求书 1 页 说明书 2 页 附图 3 页

(54) 实用新型名称

一种电源支架及其电源

(57) 摘要

本实用新型提供一种电源支架，包括：至少一个用于固定连接外部物体的固定支架；与所述固定支架的一端转动连接的、用于固定放置电源主体的电源底板；以及，至少一个其一端沿所述固定支架轴向活动连接，其另一端与所述电源底板转动连接的活动连杆。与现有技术相比，采用上述技术方案的优点在于，方便电源的连线；可以不把电源安装在门体上，减轻了门体的承重；安装简便。



1. 一种电源支架,其特征在于,包括:至少一个用于固定连接外部物体的固定支架;与所述固定支架的一端转动连接的、用于固定放置电源主体的电源底板;以及,至少一个其一端沿所述固定支架轴向活动连接,其另一端与所述电源底板转动连接的活动连杆。

2. 如权利要求1所述的电源支架,其特征在于,所述固定支架的数量为2个,分别对称于所述电源底板设置;所述活动连杆的数量也相应的为2个。

3. 如权利要求2所述的电源支架,其特征在于,所述固定支架通过活页结构与所述电源底板活动铰接。

4. 一种电源,其特征在于,包括:如权利要求1至3中任意所述的电源支架,和与所述电源支架固定连接的电源主体。

5. 如权利要求4所述的电源,其特征在于,所述电源主体通过固定螺母安装于所述电源底板上。

## 一种电源支架及其电源

### 技术领域

[0001] 本实用新型涉及一种电源支架及其电源,尤其涉及一种设置在 LED 显示屏箱体内的电源支架及其电源。

### 背景技术

[0002] 如图 1 和图 2 所示,现有的 LED 显示屏箱体 200 内所采用的电源主体 100,通过螺丝 911 固定在装载在支架 910 上。然后再将该电源主体 100 固定安装在所述 LED 显示屏箱体 200 的门体 210 上。采用上述方式有如下缺陷:

[0003] 1、浪费多余的线材,用在连接处上。同时,走线不美观。

[0004] 2、由于电源是固定在门体上,需要将门体的板材加厚,以使用来承载电源的重量。

[0005] 3、原电源安装架所用螺母过多,安装工艺过于繁琐。

### 实用新型内容

[0006] 为了克服上述问题,本实用新型提供一种电源支架,包括:至少一个用于固定连接外部物体的固定支架;与所述固定支架的一端转动连接的、用于固定放置电源主体的电源底板;以及,至少一个其一端沿所述固定支架轴向活动连接,其另一端与所述电源底板转动连接的活动连杆。

[0007] 一个优选例中,所述固定支架的数量为 2 个,分别对称于所述电源底板设置;所述活动连杆的数量也相应的为 2 个。

[0008] 进一步的,所述固定支架通过活页结构与所述电源底板活动铰接。

[0009] 本实用新型还提供一种电源,包括:所述的电源支架,和与所述电源支架固定连接的电源主体。

[0010] 一个优选例中,所述的电源中,所述电源主体通过固定螺母安装于所述电源底板上。

[0011] 与现有技术相比,采用上述技术方案的优点在于,方便电源的连线;可以不把电源安装在门体上,减轻了门体的承重;安装简便。

### 附图说明

[0012] 图 1 是现有技术中一种电源的结构示意图;

[0013] 图 2 是现有技术中一种电源的安装结构示意图;

[0014] 图 3 是本实用新型电源一种实施例的收起时的结构示意图;

[0015] 图 4 是本实用新型电源一种实施例的打开时的结构示意图;

[0016] 图 5 是本实用新型电源一种实施例的安装结构示意图。

### 具体实施方式

[0017] 下面结合附图,对本实用新型的较优的实施例作进一步的详细说明:

[0018] 如图 3 和图 4 所示, 电源支架包括 : 两个对称设置的用于固定连接外部物体的固定支架 320 ; 与所述固定支架 320 的一端转动连接的、用于固定放置电源主体 100 的电源底板 310 ; 以及, 两个其一端沿所述固定支架 320 轴向活动连接, 其另一端与所述电源底板 310 转动连接的活动连杆 330。

[0019] 所述固定支架 320 通过活页结构 350 与所述电源底板 310 活动铰接。

[0020] 电源包括 : 所述电源支架, 和通过固定螺母 311 与所述电源支架固定连接的电源主体 100。

[0021] 所述电源主体 100 还通过螺钉 312 进一步加固安装于所述电源底板上。

[0022] 如图 5 所示, LED 显示屏箱体 200 包括有门体 210, 所述电源安装在该 LED 显示屏箱体 200 内部。

[0023] 以上内容是结合具体的优选实施方式对本实用新型所作的进一步详细说明, 不能认定本实用新型的具体实施只局限于这些说明。对于本实用新型所属技术领域的普通技术人员来说, 在不脱离本实用新型构思的前提下, 还可以做出若干简单推演或替换, 都应当视为属于本实用新型的保护范围。

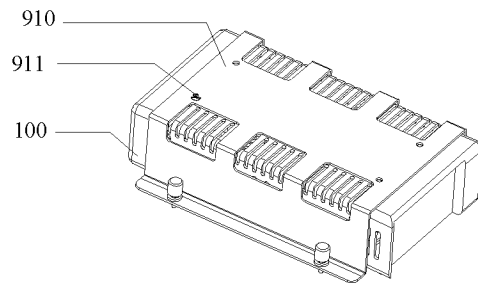


图 1

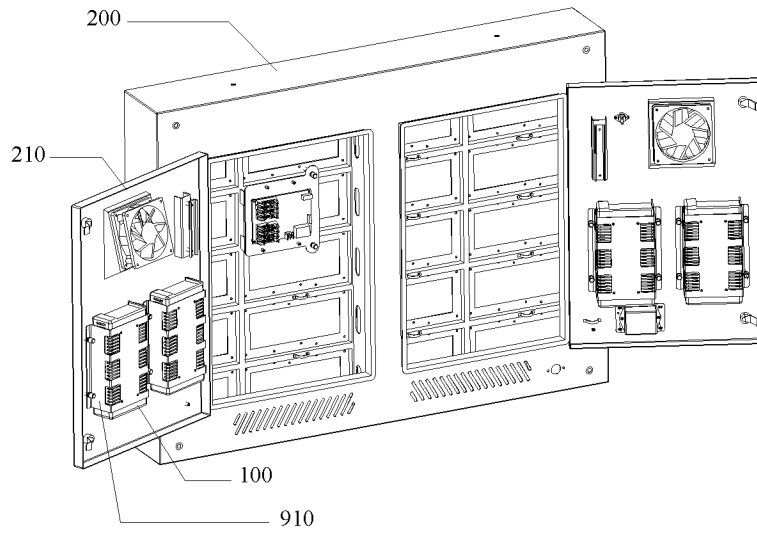


图 2

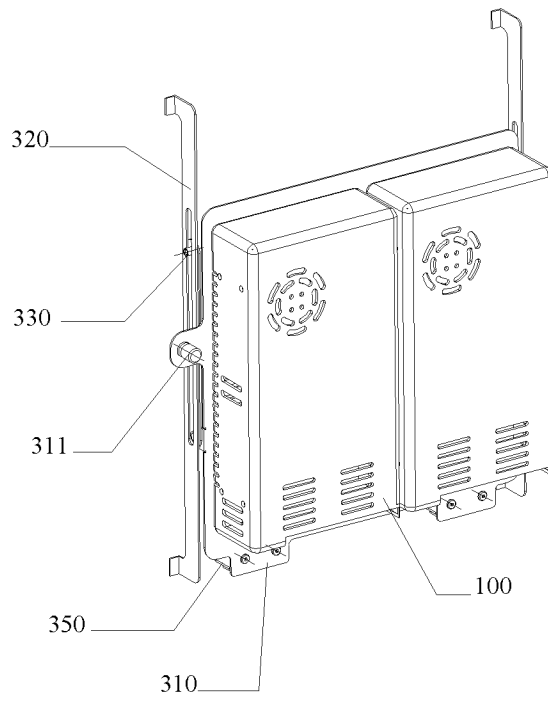


图 3

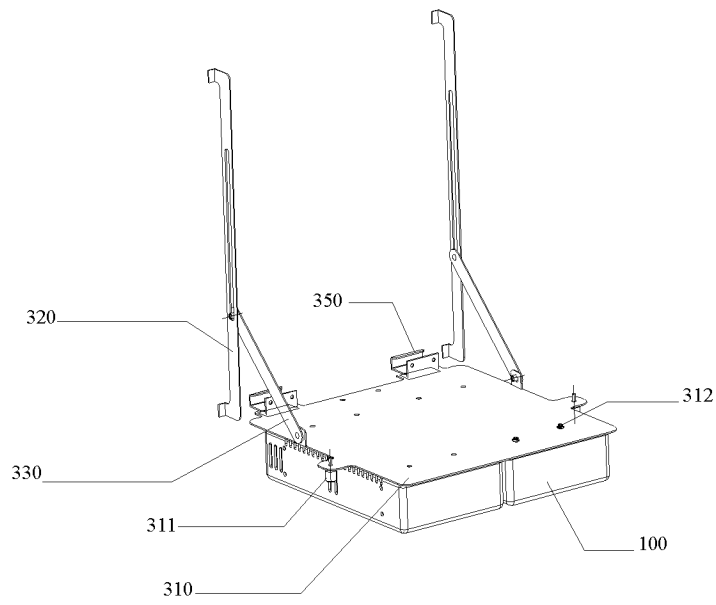


图 4

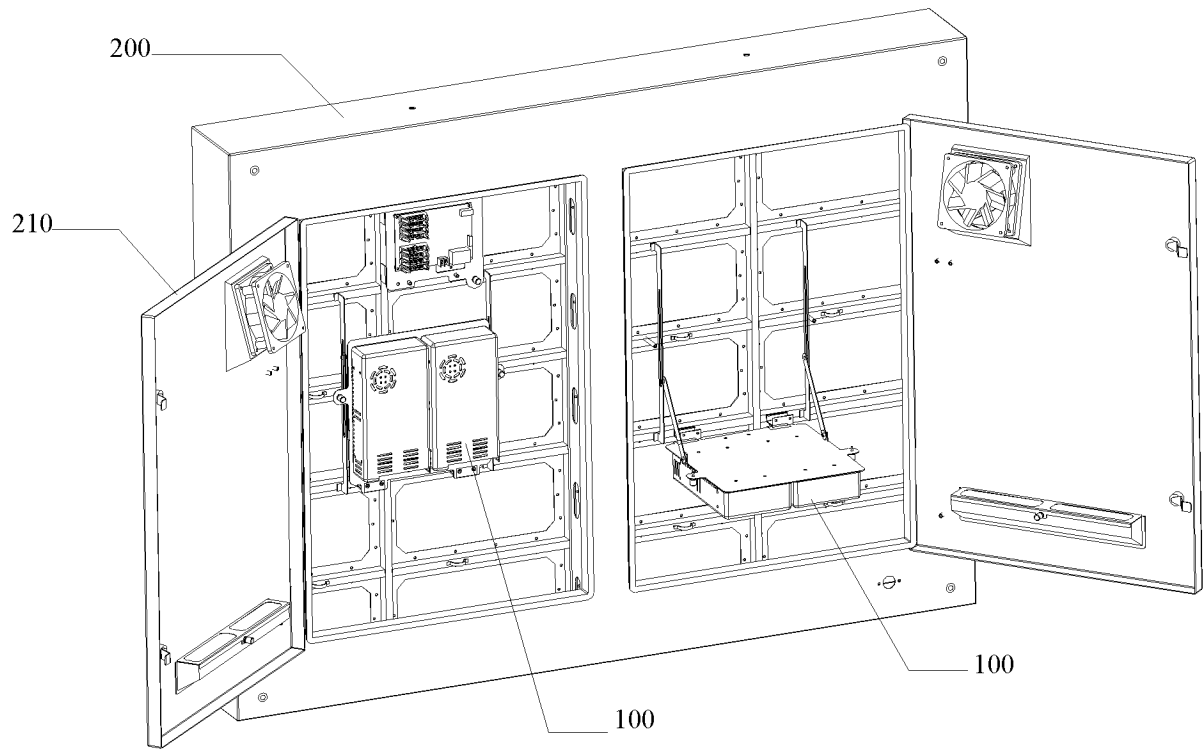


图 5