



## (12) 实用新型专利

(10) 授权公告号 CN 201542931 U

(45) 授权公告日 2010.08.11

(21) 申请号 200920272544.8

(22) 申请日 2009.11.29

(73) 专利权人 张月宇

地址 276042 山东省临沂市河东区相公中心  
卫生院

(72) 发明人 张月宇

(51) Int. Cl.

A61H 39/06 (2006.01)

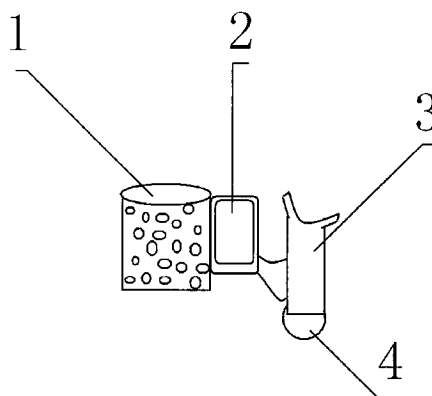
权利要求书 1 页 说明书 1 页 附图 1 页

### (54) 实用新型名称

灸疗器

### (57) 摘要

灸疗器,属于医疗用具技术领域。本实用新型的技术方案是:包括灸萋,其特征是在灸萋侧面设有握环,握环上设有臂托,臂托下设有半圆形臂。本实用新型结构简单,在给病人进行灸疗时操作简便、省时省力,减轻了医务人员的工作难度。



1. 灸疗器,包括灸筭(1),其特征是:在灸筭(1)侧面设有握环(2),握环(2)上设有臂托(3),臂托(3)下设有半圆形臂(4)。

## 灸疗器

[0001] 技术领域：本实用新型属于医疗用具技术领域，具体地讲是一种灸疗器。

[0002] 背景技术：目前，临床上所使用的灸疗器主要由手柄和灸筭构成，在给病人进行灸疗时，医务人员需要始终举持手柄，操作十分麻烦、费时费力，给医务人员增加了极大的工作难度。

[0003] 发明内容：本实用新型的目的是提供一种在给病人进行灸疗时操作简便、省时省力的灸疗器。

[0004] 本实用新型的技术方案是：包括灸筭，其特征是在灸筭侧面设有握环，握环上设有臂托，臂托下设有半圆形臂。

[0005] 本实用新型的有益效果是：本实用新型结构简单，在给病人进行灸疗时操作简便、省时省力，减轻了医务人员的工作难度。

[0006] 附图说明：附图 1 为本实用新型的结构示意图。

[0007] 图中 1、灸筭，2、握环，3、臂托，4、半圆形臂。

[0008] 具体实施方式：包括灸筭 1，其特征是在灸筭 1 侧面设有握环 2，握环 2 上设有臂托 3，臂托 3 下设有半圆形臂 4。在给病人进行灸疗时，医务人员手持握环 2，腕部置于臂托 3 上，半圆形臂 4 在病人皮肤表面滑行即可。

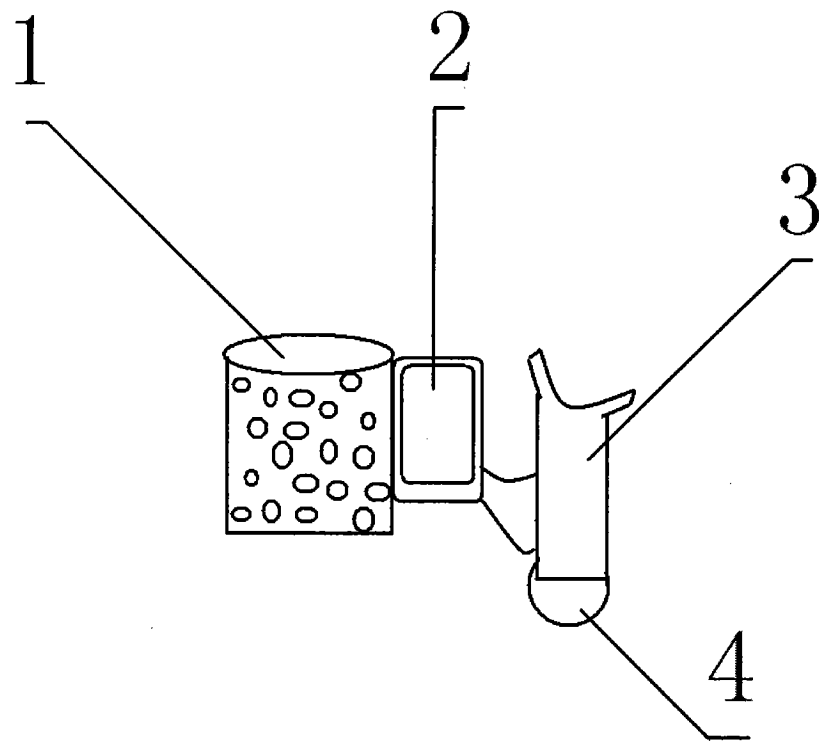


图 1