

(12) 특허협력조약에 의하여 공개된 국제출원

(19) 세계지식재산권기구  
국제사무국

(43) 국제공개일  
2017년 7월 27일 (27.07.2017)



(10) 국제공개번호  
**WO 2017/126796 A1**

- (51) 국제특허분류:  
B65H 37/04 (2006.01) G02F 1/13 (2006.01)
- (21) 국제출원번호: PCT/KR2016/013446
- (22) 국제출원일: 2016년 11월 22일 (22.11.2016)
- (25) 출원언어: 한국어
- (26) 공개언어: 한국어
- (30) 우선권정보:  
10-2016-0007770 2016년 1월 21일 (21.01.2016) KR  
2016-136803 2016년 7월 11일 (11.07.2016) JP  
201610753966.1 2016년 8월 30일 (30.08.2016) CN
- (71) 출원인: 주식회사 크레용인터네셔널 (CRAYON INTERNATIONAL) [KR/KR]; 01607 서울시 노원구 동일로 1677, 3층 (상계동, 제성빌딩), Seoul (KR).
- (72) 발명자: 김미연 (KIM, Mee Yeon); 01860 서울시 노원구 동일로 173 가길 9, Seoul (KR).
- (74) 대리인: 박현호 (PARK, Hyun Ho); 13493 경기도 성남시 분당구 판교역로 240 삼환하이팩스 A-305, Gyeonggi-do (KR).

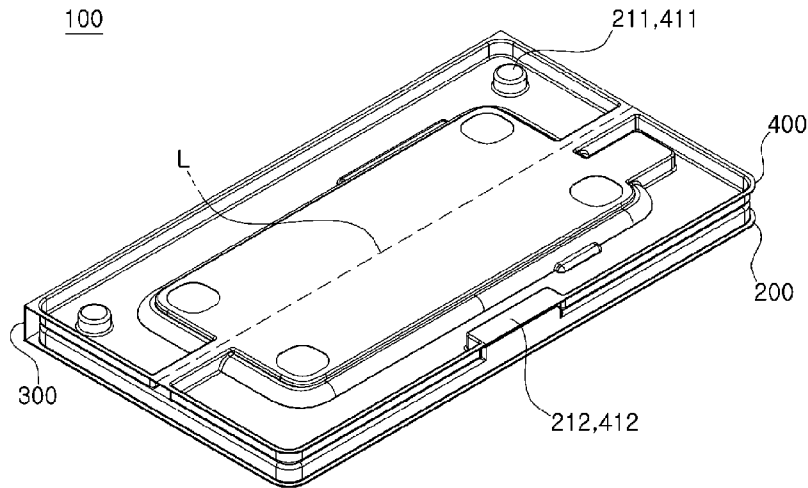
- (81) 지정국 (별도의 표시가 없는 한, 가능한 모든 종류의 국내 권리의 보호를 위하여): AE, AG, AL, AM, AO, AT, AU, AZ, BA, BB, BG, BH, BN, BR, BW, BY, BZ, CA, CH, CL, CN, CO, CR, CU, CZ, DE, DJ, DK, DM, DO, DZ, EC, EE, EG, ES, FI, GB, GD, GE, GH, GM, GT, HN, HR, HU, ID, IL, IN, IR, IS, KE, KG, KN, KP, KW, KZ, LA, LC, LK, LR, LS, LU, LY, MA, MD, ME, MG, MK, MN, MW, MX, MY, MZ, NA, NG, NI, NO, NZ, OM, PA, PE, PG, PH, PL, PT, QA, RO, RS, RU, RW, SA, SC, SD, SE, SG, SK, SL, SM, ST, SV, SY, TH, TJ, TM, TN, TR, TT, TZ, UA, UG, US, UZ, VC, VN, ZA, ZM, ZW.
- (84) 지정국 (별도의 표시가 없는 한, 가능한 모든 종류의 역내 권리의 보호를 위하여): ARIPO (BW, GH, GM, KE, LR, LS, MW, MZ, NA, RW, SD, SL, ST, SZ, TZ, UG, ZM, ZW), 유라시아 (AM, AZ, BY, KG, KZ, RU, TJ, TM), 유럽 (AL, AT, BE, BG, CH, CY, CZ, DE, DK, EE, ES, FI, FR, GB, GR, HR, HU, IE, IS, IT, LT, LU, LV, MC, MK, MT, NL, NO, PL, PT, RO, RS, SE, SI, SK, SM, TR), OAPI (BF, BJ, CF, CG, CI, CM, GA, GN, GQ, GW, KM, ML, MR, NE, SN, TD, TG).

공개:

— 국제조사보고서와 함께 (조약 제 21 조(3))

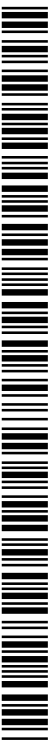
(54) Title: PROTECTIVE FILM ATTACHING INSTRUMENT

(54) 발명의 명칭 : 보호필름 부착용 기구



(57) Abstract: The present invention relates to a protective film attaching instrument for easily attaching a protective film to a display part of a portable electronic device, the instrument comprising: a case for receiving a rear surface of the portable electronic device; a cover rotatably disposed at one side of the case, opening and closing the case, and receiving a front surface of the portable electronic device; and a film member disposed at the cover and attached to a display part of the front surface of the portable electronic device.

(57) 요약서: 본 발명은 휴대 전자기기의 디스플레이부에 보호필름을 쉽게 부착하기 위한 보호필름 부착용 기구에 관한 것으로서, 휴대 전자기기의 배면이 수용되는 케이스와, 케이스의 일측에 회동 가능하게 구비되어 케이스를 개폐하며 휴대 전자기기의 전면이 수용되는 커버와, 커버에 마련되어 휴대 전자기기의 전면 디스플레이부에 부착되는 필름부재를 포함한다.



WO 2017/126796 A1

## 명세서

### 발명의 명칭: 보호필름 부착용 기구

#### 기술분야

- [1] 본 발명은 휴대 전자기기의 디스플레이부에 보호필름을 부착하기 위한 보호필름 부착용 기구에 관한 것이다.

#### 배경기술

- [2] 모바일폰(mobile phone)이나 태블릿 PC(tablet PC) 등의 휴대 전자기기에 구비된 디스플레이 패널의 파손 또는 스크래치(scratch) 등의 손상을 방지하기 위해 보호필름이 사용되고 있다.
- [3] 특히, 최근에는 스마트폰(smart phone)이나 태블릿 PC의 유행으로 터치 스크린(touch screen)을 이용한 UI(user interface)가 보편화 됨에 따라 디스플레이 패널의 파손 또는 스크래치 등에 의한 손상의 위험은 더욱 커지고 있고, 이에 따라 보호필름의 사용도 확산되고 있다.
- [4] 그런데, 스마트폰 등의 디스플레이 패널에 보호필름을 올바른 위치에 기포 없이 깨끗하게 부착하는 것은 숙련된 기술자가 아니라면 매우 어렵다. 올바르게 붙여지지 않은 보호필름은 디스플레이 패널의 가시성에 악영향을 미치고, 터치스크린을 이용한 UI 조작을 방해할 수도 있다. 또한, 보호필름을 한번에 정확히 붙이지 못하고 떼었다가 다시 붙이는 과정을 되풀이하게 되면, 보호필름의 오염으로 인해 가시성 및 부착력이 열화될 수도 있다.
- [5] 그렇다고 하여 이러한 보호필름 부착의 어려움 때문에 보호필름을 부착하지 않는 경우에는, 디스플레이 패널과 이를 구비한 스마트폰 또는 태블릿 PC 등의 휴대 전자기기 자체의 수명이 단축되는 문제점이 있다.

#### 발명의 상세한 설명

##### 기술적 과제

- [6] 본 발명은 전술한 문제점을 해결하기 위하여 안출된 것으로서, 휴대 전자기기의 디스플레이부에 보호필름을 쉽게 붙일 수 있도록 해주는 보호필름 부착용 기구를 제공함에 목적이 있다.

##### 과제 해결 수단

- [7] 전술한 본 발명의 목적은, 휴대 전자기기의 배면을 수용하도록 제1 수용홈이 형성되는 케이스와, 상기 케이스의 일측에 회동 가능하게 구비되어 상기 케이스를 개폐하며 상기 제1 수용홈과 대응하여 상기 휴대 전자기기의 전면부를 수용하도록 제2 수용홈이 형성되는 커버와, 상기 제2 수용홈에 구비되는 필름부재를 포함하는 보호필름 부착용 기구를 제공함에 의해 달성될 수 있다.
- [8] 본 발명의 일 특징에 의하면, 상기 커버는 상단 테두리 일측으로부터 하단 테두리 일측까지 연장 형성되는 접힘선을 포함할 수 있다.
- [9] 본 발명의 다른 특징에 의하면, 상기 커버는 상단 테두리 일측으로부터 상기

제2 수용홈의 상단까지 연장 형성되는 제1 연장홈과, 상기 커버의 하단 테두리 일측으로부터 상기 제2 수용홈의 하단까지 연장 형성되는 제2 연장홈을 더 포함하며, 상기 접힘선이 상기 제1 연장홈으로부터 상기 제2 수용홈을 지나서 상기 제2 연장홈까지 연장 형성될 수 있다.

- [10] 본 발명의 또 다른 특징에 의하면, 상기 제2 수용홈의 바닥면에 관통 형성되는 관통홀과, 상기 관통홀의 양측에 각각 부착되어 상기 필름부재를 지지하는 한 쌍의 접착테이프를 더 포함할 수 있다.
- [11] 본 발명의 또 다른 특징에 의하면, 상기 제2 수용홈의 폭 방향 양측에 각각 낮게 단차 형성되는 단턱을 더 포함하며, 상기 필름부재의 테두리가 상기 단턱으로부터 소정 간격 이격하여 상기 제2 수용홈에 수용될 수 있다.
- [12] 본 발명의 또 다른 특징에 의하면, 상기 필름부재는 보호필름과, 상기 보호필름의 전면에 부착되는 제1 이형지를 포함하며, 상기 접착테이프 분리 시 상기 보호필름으로부터 상기 제1 이형지가 함께 박리될 수 있다.
- [13] 본 발명의 또 다른 특징에 의하면, 상기 케이스와 상기 커버 결합 시 상기 필름부재의 상단부가 노출되도록 상기 커버의 상단 테두리로부터 상기 제2 수용홈까지 소정의 폭과 길이로 절개 형성되는 절개부를 더 포함할 수 있다.
- [14] 본 발명의 또 다른 특징에 의하면, 상기 필름부재는 상기 제2 수용홈에 수용되는 보호필름과, 상기 보호필름의 전면에 부착되는 제1 이형지와, 상기 보호필름의 배면에 부착되는 제2 이형지를 포함할 수 있다.
- [15] 본 발명의 또 다른 특징에 의하면, 상기 필름부재는 일단이 상기 제1 이형지의 상단 일측에 부착되고 타단이 상향 돌출되는 제1 파지테이프와, 일단이 상기 제2 이형지의 상단 일측에 부착되고 타단이 상향 돌출되는 제2 파지테이프를 더 포함할 수 있다.
- [16] 본 발명의 또 다른 특징에 의하면, 상기 제2 수용홈의 상단에 상기 제2 파지테이프를 수용하는 파지테이프 수용홈이 연장 형성될 수 있다.
- [17] 본 발명의 또 다른 특징에 의하면, 상기 케이스와 상기 커버의 대향면에 각각 형성되어 결합 방향을 안내하는 적어도 하나 이상의 가이드돌기 및 가이드홈을 더 포함할 수 있다.
- [18] 또한, 전술한 본 발명의 목적은, 휴대 전자기기의 배면을 수용하도록 수용홈이 형성되는 케이스와, 상기 케이스의 일측에 회동 가능하게 구비되어 상기 케이스를 개폐하며 상기 수용홈과 대응하여 관통홀이 형성되는 커버와, 상기 관통홀의 둘레를 따라 테두리가 부착되어 상기 관통홀을 통해 상기 휴대 전자기기의 전면과 대향하는 필름부재를 포함하는 보호필름 부착용 기구를 제공함에 의해서도 달성될 수 있다.
- [19] 본 발명의 일 특징에 의하면, 상기 커버의 전면에 상기 관통홀의 둘레를 따라 낮게 단차 형성되는 단턱을 더 포함하며, 상기 필름부재의 테두리가 상기 단턱을 따라 부착될 수 있다.
- [20] 본 발명의 다른 특징에 의하면, 상기 필름부재는 상기 단턱을 따라 테두리가

부착되는 제1 이형지와, 상기 제1 이형지의 일면에 부착되는 보호필름과, 상기 보호필름의 일면에 부착되는 제2 이형지를 포함할 수 있다.

- [21] 또한, 전술한 본 발명의 목적은, 휴대 전자기기의 배면을 수용하도록 제1 수용홈이 형성되는 케이스와, 상기 케이스의 일측에 회동 가능하게 마련되어 상기 케이스를 개폐하는 커버와, 상기 휴대 전자기기와 대향하도록 상기 커버에 마련되는 필름부재를 포함하며, 상기 케이스는 내측에 돌출 형성되는 돌출부를 더 포함하고, 상기 제1 수용홈이 상기 돌출부에 함몰 형성되는 것을 특징으로 하는 보호필름 부착용 기구를 제공함에 의해서도 달성될 수 있다.
- [22] 본 발명의 일 특징에 의하면, 상기 돌출부는 상기 케이스의 내측에 차례로 단차 형성되는 제1 돌출부와 제2 돌출부를 포함할 수 있다.
- [23] 본 발명의 다른 특징에 의하면, 상기 커버는 상기 제2 돌출부를 수용하도록 내측에 함몰 형성되는 제2 수용홈을 포함하며, 상기 케이스와 상기 커버 결합 시 상기 제2 돌출부가 상기 제2 수용홈에 끼움 결합될 수 있다.
- [24] 본 발명의 또 다른 특징에 의하면, 상기 케이스는 상기 돌출부의 일측에 절개 형성되는 제1 파지홈을 더 포함할 수 있다.
- [25] 본 발명의 또 다른 특징에 의하면, 상기 커버는 상기 제2 수용홈의 바닥면에 관통 형성되는 관통홀을 더 포함할 수 있다.
- [26] 본 발명의 또 다른 특징에 의하면, 상기 필름부재는 상기 관통홀에 수용되는 보호필름과, 상기 보호필름의 배면에 부착되는 제1 이형지와, 상기 보호필름의 전면과 상기 관통홀의 테두리에 부착되는 제2 이형지를 포함할 수 있다.
- [27] 본 발명의 또 다른 특징에 의하면, 상기 제1 이형지는 상기 보호필름의 상단부에 부착되는 제1-1 이형지와, 상기 보호필름의 나머지 부분에 부착되는 제1-2 이형지를 포함할 수 있다.
- [28] 본 발명의 또 다른 특징에 의하면, 상기 제2 이형지는 둘레를 따라 관통 형성되는 적어도 하나 이상의 걸림홀을 포함하고, 상기 커버의 전면에는 상기 걸림홀에 대응 결합되는 적어도 하나 이상의 걸림돌기가 돌출 형성될 수 있다.
- [29] 본 발명의 또 다른 특징에 의하면, 상기 필름부재는 상기 제1 이형지와 상기 제2 이형지의 일측에 각각 부착되는 파지테이프를 더 포함할 수 있다.

### 발명의 효과

- [30] 본 발명에 따른 보호필름 부착용 기구에 의하면, 숙련된 기술자가 아닌 일반인도 보호필름을 휴대 전자기기의 디스플레이부에 쉽게 부착할 수 있다.
- [31] 또한, 본 발명에 따른 보호필름 부착용 기구에 의하면, 보호필름을 기포 발생 없이 정확하게 부착할 수 있으므로, 부착 실패 시 보호필름의 재구매와 재부착에 따른 추가 비용과 시간 소요를 절감할 수 있다.

### 도면의 간단한 설명

- [32] 도 1은 본 발명의 제1 실시예에 따른 보호필름 부착용 기구의 사시도.
- [33] 도 2는 본 발명의 제1 실시예에 따른 보호필름 부착용 기구의 분해 사시도.

- [34] 도 3 내지 도 7은 본 발명의 제1 실시예에 따른 보호필름 부착용 기구의 사용 상태도.
- [35] 도 8은 본 발명의 제2 실시예에 따른 보호필름 부착용 기구의 사시도.
- [36] 도 9는 본 발명의 제2 실시예에 따른 보호필름 부착용 기구의 분해 사시도.
- [37] 도 10 내지 도 14는 본 발명의 제2 실시예에 따른 보호필름 부착용 기구의 사용 상태도.
- [38] 도 15는 본 발명의 제3 실시예에 따른 보호필름 부착용 기구의 사시도.
- [39] 도 16은 본 발명의 제3 실시예에 따른 보호필름 부착용 기구의 분해 사시도.
- [40] 도 17 내지 도 20은 본 발명의 제3 실시예에 따른 보호필름 부착용 기구의 사용 상태도.
- [41] 도 21은 본 발명의 제4 실시예에 따른 보호필름 부착용 기구의 사시도.
- [42] 도 22는 본 발명의 제4 실시예에 따른 보호필름 부착용 기구의 분해 사시도.
- [43] 도 23 내지 도 26은 본 발명의 제4 실시예에 따른 보호필름 부착용 기구의 사용 상태도.
- [44] 도 27은 본 발명의 제5 실시예에 따른 보호필름 부착용 기구의 사시도.
- [45] 도 28은 본 발명의 제5 실시예에 따른 보호필름 부착용 기구의 분해 사시도.
- [46] 도 29는 본 발명의 제5 실시예에 따른 보호필름 부착용 기구의 사용 상태도.
- [47] 도 30은 본 발명의 제6 실시예에 따른 보호필름 부착용 기구의 사시도.
- [48] 도 31은 본 발명의 제6 실시예에 따른 보호필름 부착용 기구의 분해 사시도.
- [49] 도 32 내지 도 37은 본 발명의 제6 실시예에 따른 보호필름 부착용 기구의 사용 상태도.

### 발명의 실시를 위한 최선의 형태

- [50] 이하에서는 본 발명의 실시예에 관하여 첨부도면을 참조하여 상세하게 설명하기로 한다. 다만, 이하에서 설명되는 실시예는 본 발명이 속하는 기술분야에서 통상의 지식을 가진 자가 발명을 쉽게 실시할 수 있을 정도로 상세하게 설명하기 위한 것에 불과하며, 이로 인해 본 발명의 보호범위가 한정되는 것을 의미하지는 않는다. 그리고 본 발명의 여러 실시예를 설명함에 있어서, 동일한 기술적 특징을 갖는 구성요소에 대하여는 동일한 도면부호를 사용하기로 한다.
- [51] 한편, 아래의 실시예는 '휴대 전자기기'로서 스마트폰의 일 예를 들어 본 발명을 설명하고 있으나, 본 발명에 따른 보호필름 부착용 기구 및 이를 이용한 보호필름 부착 방법은 태블릿 PC, PDA, 네비게이션, MP3 플레이어 등 일반적인 휴대 전자기기에 모두 적용 가능하다.
- [52] 한편, 아래의 실시예들에서 '전방'이라 함은 케이스에 장착된 휴대 전자기기의 전면 디스플레이부가 향하는 방향을 가리키고, '후방'이라 함은 케이스에 장착된 휴대 전자기기의 배면이 향하는 방향을 가리키는 방향을 미리 밝혀둔다.
- [53] 제1 실시예

- [54] 도 1 및 도 2를 참고하여, 본 발명의 제1 실시예에 따른 보호필름 부착용 기구에 관하여 설명한다. 도시된 바와 같이, 본 발명의 제1 실시예에 따른 보호필름 부착용 기구(100) 휴대 전자기기(10)를 수용하는 케이스(200)와, 케이스(200)를 개폐하는 커버(400)와, 휴대 전자기기(10)의 전면 디스플레이부에 부착되도록 커버(400) 내에 마련되는 필름부재(500)를 포함한다.
- [55] 케이스(200)는, 예컨대 얇은 두께의 합성수지 재질로 이루어질 수 있으며, 소정의 높이를 갖도록 전방으로 돌출 형성되는 제1 돌출부(210)와, 제1 돌출부(210)의 표면에서 후방으로 함몰 형성되는 제1 수용홈(220)을 포함하여 이루어질 수 있다. 이때, 제1 돌출부(210)의 후단 테두리를 따라 제1 플랜지부(230)가 소정의 폭으로 외측으로 확장 형성될 수 있다.
- [56] 제1 돌출부(210)에는 적어도 하나 이상의 가이드돌기(211)가 서로 이격하여 돌출 형성될 수 있으며, 가이드돌기(211)는 케이스(200)와 커버(400) 결합시 커버(400)의 가이드홈(411)에 삽입됨으로써, 케이스(200)와 커버(400)의 결합 방향을 안내하게 된다. 또한, 제1 돌출부(210)의 폭 방향 일측 테두리에는 결합돌기(212)가 돌출 형성되며, 이 결합돌기(212)는 케이스(200)와 커버(400) 결합시 커버(400)의 결합홈(412)에 삽입 결합된다. 이때, 가이드돌기(211)가 커버(400)에 형성되고, 가이드홈(411)이 케이스(200)에 형성될 수도 있으며, 결합돌기(212)가 커버(400)에 형성되고, 결합홈(412)이 케이스(200)에 형성되는 것도 가능하다.
- [57] 제1 수용홈(220)에는 휴대 전자기기(10)의 배면이 수용된다. 이때, 휴대 전자기기(10)의 배면에 돌출 형성되는 카메라 렌즈부를 수용할 수 있도록, 제1 수용홈(220)의 일측(예컨대, 상단부)에 렌즈부 수용홈(221)이 함몰 형성될 수 있다. 또한, 제1 수용홈(220)의 다른 일측(예컨대, 하단부)에는, 제1 수용홈(220)에 수용된 휴대 전자기기(10)를 용이하게 파지하여 인출할 수 있도록 파지홈(222)이 형성될 수 있다. 아울러, 휴대 전자기기(10)의 측면에 구비되는 작동버튼에 대응하여, 제1 수용홈(220)의 테두리에 제1 작동버튼홈(223)이 형성될 수 있다.
- [58] 케이스(200) 일측의 제1 플랜지부(230)에서 소정의 폭으로 연결부(300)가 연장 형성되고, 연결부(300)의 일측에 커버(400)가 형성된다. 케이스(200)와 커버(400) 및 연결부(300)는 일체로 형성될 수 있으며, 케이스(200)와 커버(400)는 연결부(300)를 중심으로 상호 회동할 수 있다. 이를 위해, 연결부(300)의 폭 방향 양측에는 쉽게 접혀질 수 있도록 길이 방향을 따라 접힘선(미도시)이 형성된다. 접힘선은 길이 방향을 따라 연장 형성되는 요홈으로 이루어지거나, 길이 방향을 따라 서로 이격하는 복수 개의 요홈이 점선 형태로 연장됨으로써 이루어질 수 있으며, 통상의 파단선으로 이루어지는 것도 가능하다.
- [59] 커버(400)는 연결부(300)에 대하여 케이스의 반대쪽에 형성되며, 연결부(300)의 접힘선을 중심으로 회동하여 케이스(200)의 전방을 개폐할 수 있다.
- [60] 커버(400)는 배면(케이스(200)의 제1 돌출부(210) 대향면)에 소정의 높이를

갖도록 후방으로 돌출 형성되는 제2 돌출부(410)와, 제2 돌출부(410)의 표면에서 전방으로 함몰 형성되는 제2 수용홈(420)을 포함하여 이루어질 수 있다. 이때, 제2 돌출부(410)의 후단 테두리를 따라 제2 플랜지부(430)가 소정의 폭으로 외측으로 확장 형성될 수 있다.

- [61] 제2 돌출부(410)에는 적어도 하나 이상의 가이드홈(411)이 서로 이격하여 돌출 형성될 수 있으며, 케이스(200)와 커버(400) 결합시 케이스(200)의 가이드돌기(211)가 커버(400)의 가이드홈(411)에 결합됨으로써 케이스(200)와 커버(400)의 결합 방향을 안내하게 된다. 또한, 제2 돌출부(410)의 테두리 일측에는 전술한 케이스(200)의 결합돌기(212)와 대응하여 결합홈(412)이 형성된다.
- [62] 케이스(200)와 커버(400) 결합시 휴대 전자기기(10)의 전면이 제2 수용홈(420)에 수용된다. 이때, 전술한 케이스(200)의 제1 작동버튼홈(223)과 함께 휴대 전자기기(10)의 측면에 구비되는 작동버튼을 수용할 수 있도록, 제2 수용홈(420)의 테두리에 제2 작동버튼홈(421)이 형성될 수 있다.
- [63] 한편, 커버(400)를 폭 방향으로 접을 수 있도록, 커버(400)의 상단 테두리 일측으로부터 하단 테두리 일측까지 접힘선(L)이 연장 형성된다. 이때, 커버(400)의 상단 테두리 일측으로부터 제2 수용홈(420)의 상단까지 제1 연장홈(440)이 연장 형성되고, 커버(400)의 하단 테두리 일측으로부터 제2 수용홈(420)의 하단까지 제2 연장홈(450)이 연장 형성되며, 접힘선(L)은 제1 연장홈(440)으로부터 제2 수용홈(420)을 지나서 제2 연장홈(450)까지 직선으로 연장 형성된다.
- [64] 이때, 제2 플랜지부(430)의 배면과, 제1 연장홈(440)의 바닥면, 제2 수용홈(420)의 바닥면 및 제2 연장홈(450)의 바닥면은 동일 평면을 이루도록 하는 것이 바람직하다.
- [65] 제2 수용홈(420)의 바닥면에는 각각의 코너부에 점착제(460)가 구비되며, 다른 예로서 이 점착제(460)는 예컨대 양면 점착필름 또는 양면 점착테이프로 이루어질 수도 있다.
- [66] 제2 수용홈(420)에 필름부재(500)가 수용된다. 여기에서, 필름부재(500)는 점착제(460)에 의해 제2 수용홈(420)의 바닥면에 부착되는 제1 이형지(510)와, 제1 이형지(510)의 배면에 부착되는 보호필름(520)과, 보호필름(520)의 배면에 부착되는 제2 이형지(530)를 포함한다. 즉, 보호필름(520)의 전면이 제1 이형지(510)가 부착되고 보호필름(520)의 배면에 제2 이형지(530)가 부착된 상태에서, 제1 이형지(510)의 전면이 점착제(460)에 의해 제2 수용홈(420)의 바닥면에 부착되는 것이다. 한편, 보호필름(520)이 휴대 전자기기(10)의 디스플레이부에 견고히 부착될 수 있도록 보호필름(520)의 배면에는 점착층이 형성되며, 보호필름(520)은 강화유리 재질로 이루어질 수 있다.
- [67] 또한, 보호필름(520)으로부터 제1 이형지(510)를 용이하게 파지하여 박리할 수 있도록, 제1 이형지(510)의 상단 일측에 제1 파지테이프(511, 도 9 참조)가 형성될

수 있다. 이때, 제1 파지테이프(511)는 제1 이형지(510)와 일체로 형성될 수도 있으며, 별도의 제1 파지테이프(511)가 제1 이형지(510)에 부착되는 것도 가능하다. 이 경우, 제1 파지테이프(511)의 일단은 제1 이형지(510)의 상단 일측에 부착되고 타단은 제1 이형지(510)의 상단 외측으로 상향 돌출된다. 아울러, 제2 이형지(530) 역시 보호필름(520)으로부터 용이하게 박리될 수 있도록 상단에 제2 파지테이프(531)가 제2 이형지(530)와 일체로 형성되거나, 별도의 제2 파지테이프(531)가 제2 이형지(530)의 상단에 부착될 수 있음은 물론이며, 제2 수용홈(420)의 상단 일측에는 제1 파지테이프(511)와 제2 파지테이프(531)의 돌출된 상단을 수용하기 위한 파지테이프 수용홈(422)이 상향 연장 형성될 수 있다.

- [68] 도 3 내지 도 7을 참고하여, 본 발명의 제1 실시예에 따른 보호필름 부착용 기구(100)로 보호필름(520)을 부착하는 방법을 단계별로 설명한다.
- [69] 우선, 본 발명의 제1 실시예에 따른 보호필름 부착용 기구(100)는 제2 수용홈(420)에 필름부재(500)가 구비되고, 케이스(200)에 커버(400)가 결합된 상태로 제공된다. 물론, 필요에 따라서는 케이스(200)가 개방된 상태로 제공될 수도 있다. 또한, 별도의 필름부재(500)를 구입하여 제2 수용홈(420)에 부착한 후 사용할 수도 있으며, 따라서 반복 재사용이 가능하다.
- [70] 도 3에 도시된 바와 같이, 케이스(200)로부터 커버(400)를 분리하고, 케이스(200)의 제1 수용홈(220)에 휴대 전자기기(10)의 전면이 노출되도록 안착시킨다.
- [71] 그리고 나서, 도 4에 도시된 바와 같이, 커버(400)의 제2 수용홈(420)에 수용된 필름부재(500)로부터 제2 이형지(530)를 박리하여 보호필름(520)의 점착면을 노출시킨다.
- [72] 그리고 나서, 도 5에 도시된 바와 같이, 커버(400)를 회동시켜 케이스(200)에 결합한다. 이때, 가이드돌기(211)는 가이드홈(411)에 삽입되고, 결합돌기(212)는 결합홈(412)에 삽입된다. 커버(400) 결합 후, 커버(400)의 전면을 가압하여 휴대 전자기기(10)의 전면 디스플레이부에 보호필름(520)이 부착되게끔 한다.
- [73] 그리고 나서, 도 6에 도시된 바와 같이, 커버(400)의 접힘선(L)을 따라 커버(400)의 일측을 전방으로 접는다. 이때, 커버(400)의 타측은 결합돌기(212)가 결합홈(412)에 삽입되어 있으므로 유동이 방지된다. 그리고, 보호필름(520)은 휴대 전자기기(10)의 전면 디스플레이부에 부착된 상태로 남으며, 제2 수용홈(420)의 점착제에 부착된 제1 이형지(510)는 커버(400)와 함께 접혀서 보호필름(520)으로부터 분리된다.
- [74] 그리고 나서, 도 7에 도시된 바와 같이, 커버(400)의 타측을 회동시켜 케이스(200)로부터 분리시키면, 보호필름(520)에 남아있던 제1 이형지(510)의 나머지 부분이 박리되어 보호필름(520)으로부터 완전히 분리되며, 사용자는 보호필름(520)의 전면을 문지르거나 가압하여 보호필름(520)의 부착 작업을 완료할 수 있다.

- [75] 이후, 제1 수용홈(220)으로부터 휴대 전자기기(10)를 분리하여 사용할 수 있으며, 또 다른 보호필름(520) 부착 작업이 필요한 경우에는, 제2 수용홈(420)에서 제1 이형지(510)를 제거한 후, 별도의 필름부재(500)를 구입하여 제2 수용홈(420)에 부착하고 전술한 작업 과정을 되풀이할 수 있다.
- [76] 제2 실시예
- [77] 도 8 및 도 9를 참고하여, 본 발명의 제2 실시예에 따른 보호필름 부착용 기구에 관하여 설명한다. 도시된 바와 같이, 본 발명의 제2 실시예에 따른 보호필름 부착용 기구(100a)는 케이스(200)와 커버(400) 및 필름부재(500)를 포함한다는 점에서 전술한 제1 실시예의 구성과 대체적으로 유사하며, 다만 제2 수용홈(420)의 바닥면에 관통홀(423)이 형성되고, 제2 수용홈(420)의 폭 방향 양측에 단턱(424)이 형성되며, 한 쌍의 접착테이프(600)에 의해 필름부재(500)가 지지된다는 점에서 차이가 있다. 또한, 본 발명의 제2 실시예에 따른 보호필름 부착용 기구(100a)는 전술한 제1 실시예와는 달리 제2 수용홈(420) 내에 커버(400)의 일측을 폭 방향으로 접는 접힘선(L)이 형성되지 않는다.
- [78] 따라서, 전술한 제1 실시예의 구성과 동일한 기능을 하는 동일 구성에 대하여는 동일한 도면부호를 부여하고 중복 설명은 생략하기로 하며, 전술한 제1 실시예와의 차이점을 중심으로 본 발명의 제2 실시예를 설명하기로 한다.
- [79] 본 발명의 제2 실시예에 따른 보호필름 부착용 기구(100a)에 의하면 커버(400)의 제2 수용홈(420) 바닥면에 관통홀(423)이 형성된다. 또한, 커버(400)의 배면에는 제2 수용홈(420)의 폭 방향 양측이 외측으로 소정의 폭만큼 확장되어, 관통홀(423)의 폭 방향 양측에 낮게 단차진 단턱(424)이 형성된다.
- [80] 필름부재(500)는 제2 수용홈(420)에 수용되는데, 이때 관통홀(423)의 폭과 길이가 필름부재(500)의 폭과 길이보다 크게 형성된다. 따라서, 필름부재(500)가 관통홀(423)을 통해 이탈하지 않도록, 필름부재(500)의 폭 방향 양측에 각각 하나씩 한 쌍의 접착테이프(600)가 부착된다.
- [81] 이때, 접착테이프(600)의 일측은 필름부재(500)의 폭 방향 일측에 부착되며, 접착테이프(600)의 타측은 커버(400) 전면의 단턱(424) 형성 부위에 부착된다. 즉, 본 발명의 제2 실시예에 의하면, 필름부재(500)는 양측에 부착된 접착테이프(600)에 의해 단턱(424)으로부터 소정 간격 이격하여 관통홀(423) 내에 지지되는 것이다.
- [82] 한편, 관통홀(423) 내에 필름부재(500)를 정확히 배치하기 위해, 접착테이프(600) 부착시 별도의 접착테이프 부착용 가이드 지그(미도시)를 사용할 수 있다. 이때, 가이드 지그는 제2 수용홈(420)과 대응되는 형상을 갖고 제2 수용홈(420)에 삽입되는 몸체와, 몸체의 폭 방향 양측에 각각 돌출 형성되어 단턱(424)을 지지하는 한 쌍의 날개부를 포함하여 이루어질 수 있다. 또한, 몸체의 상측면에는 돌레를 따라 걸림턱이 돌출 형성되며, 제2 수용홈(420)에 가이드 지그의 몸체 삽입시 걸림턱의 외측에 관통홀(423)의 테두리가 지지된다.

몸체의 상측면에 필름부재(500)를 안착시키면 필름부재(500)의 외측 테두리가 걸림턱의 내측에 걸려서 유동이 방지되며, 따라서 필름부재(500)가 정확한 위치로 배치된 상태에서 접착테이프(600)의 일측을 필름부재(500)의 일측에 부착하고, 접착테이프(600)의 타측을 커버(400) 전면의 단턱(424) 형성 부위에 부착할 수 있다.

- [83] 도 10 내지 도 14를 참고하여, 본 발명의 제2 실시예에 따른 보호필름 부착용 기구(100a)로 보호필름(520)을 부착하는 방법을 단계별로 설명한다.
- [84] 우선, 본 발명의 제2 실시예에 따른 보호필름 부착용 기구(100a)는 제2 수용홈(420)에 필름부재(500)가 구비되고, 케이스(200)에 커버(400)가 결합된 상태로 제공된다. 물론, 필요에 따라서는 케이스(200)가 개방된 상태로 제공될 수도 있다. 또한, 별도의 필름부재(500)를 구입하여 제2 수용홈(420) 내에 부착한 후 사용할 수도 있으며, 따라서 반복 재사용이 가능하다.
- [85] 도 10에 도시된 바와 같이, 케이스(200)로부터 커버(400)를 분리하고, 케이스(200)의 제1 수용홈(220)에 휴대 전자기기(10)의 전면이 노출되도록 안착시킨다.
- [86] 그리고 나서, 도 11에 도시된 바와 같이, 커버(400)의 제2 수용홈(420)에 수용된 필름부재(500)로부터 제2 이형지(530)를 박리하여 보호필름(520)의 점착면을 노출시킨다.
- [87] 그리고 나서, 도 12에 도시된 바와 같이, 커버(400)를 회동시켜 케이스(200)에 결합한다. 이때, 가이드돌기(211)가 가이드홈(411)에 삽입되며, 전술한 제1 실시예와 같이 별도의 결합돌기와 결합홈에 의한 결합도 가능하다. 커버(400) 결합 후, 커버(400) 전면의 관통홀(423)을 통해 필름부재(500)의 제1 이형지(510)를 가압하거나 문질러서 휴대 전자기기(10)의 전면 디스플레이부에 보호필름(520)이 부착되게끔 한다.
- [88] 그리고 나서, 도 13에 도시된 바와 같이, 관통홀(423)을 통해 보호필름(520)으로부터 제1 이형지(510)를 박리한다. 이때, 제2 이형지(530)와 함께 제2 이형지(530)의 폭 방향 양측에 부착된 접착테이프(600)가 커버(400)로부터 분리된다.
- [89] 이후, 사용자는 보호필름(520)의 전면을 가압하거나 문질러서 보호필름(520) 부착 작업을 완료할 수 있으며, 도 14에 도시된 바와 같이 커버(400)를 개방하여 디스플레이부에 보호필름(520)이 부착된 휴대 전자기기(10)를 제1 수용홈(220)으로부터 분리한 후, 보호필름(520) 부착 작업을 마무리하거나 휴대 전자기기(10)를 사용할 수 있다.
- [90] 또 다른 보호필름(520) 부착 작업이 필요한 경우에는, 별도의 필름부재(500)를 구입한 후, 접착테이프(600)를 사용하여 관통홀(423) 내에 필름부재(500)를 배치한 후 전술한 작업 과정을 되풀이할 수 있으며, 이 경우 필름부재(500)를 정확한 위치로 배치하기 위해 전술한 가이드 지그를 사용하는 것도 가능하다.

[91] 제3 실시예

- [92] 도 15 및 도 16을 참고하여, 본 발명의 제3 실시예에 따른 보호필름 부착용 기구에 관하여 설명한다. 도시된 바와 같이, 본 발명의 제3 실시예에 따른 보호필름 부착용 기구(100b)는 케이스(200)와 커버(400) 및 필름부재(500)를 포함한다는 점에서 전술한 제1 실시예의 구성과 대체적으로 유사하며, 다만 전술한 제1 실시예와는 달리 제2 수용홈(420) 내에 커버(400)의 일측을 폭 방향으로 접는 접힘선(L)이 형성되지 않고, 제2 수용홈(420)의 상단에 절개부(470)가 형성된다는 점에서 차이가 있다.
- [93] 따라서, 전술한 제1 실시예의 구성과 동일한 기능을 하는 동일 구성에 대하여는 동일한 도면부호를 부여하고 중복 설명은 생략하기로 하며, 전술한 제1 실시예와의 차이점을 중심으로 본 발명의 제3 실시예를 설명하기로 한다.
- [94] 본 발명의 제3 실시예에 따른 보호필름 부착용 기구(100b)에 의하면, 커버(400)의 상단 테두리로부터 제2 수용홈(420)의 상단부까지 소정의 폭과 길이로 절개부(470)가 절개 형성된다. 이에 따라, 케이스(200)와 커버(400) 결합시 커버(400) 전면의 절개부(470)를 통해 필름부재(500)의 상단부가 노출되는데, 사용자는 보호필름(520) 부착후 절개부(470)를 통해 보호필름(520)의 상단을 가압하면서 커버(400)를 개방함으로써, 보호필름(520)으로부터 제1 이형지(510)를 박리할 수 있다.
- [95] 도 17 내지 도 20을 참고하여, 본 발명의 제3 실시예에 따른 보호필름 부착용 기구(100b)로 보호필름(520)을 부착하는 방법을 단계별로 설명하기로 한다.
- [96] 우선, 본 발명의 제3 실시예에 따른 보호필름 부착용 기구(100b)는, 제2 수용홈(420)에 필름부재(500)가 구비되고, 케이스(200)에 커버(400)가 결합된 상태로 제공된다. 물론, 필요에 따라서는 케이스(200)가 개방된 상태로 제공될 수도 있다. 또한, 별도의 필름부재(500)를 구입하여 제2 수용홈(420)에 부착한 후 사용할 수도 있으며, 따라서 반복 재사용이 가능하다.
- [97] 도 17에 도시된 바와 같이, 케이스(200)로부터 커버(400)를 분리하고, 케이스(200)의 제1 수용홈(220)에 휴대 전자기기(10)의 전면이 노출되도록 안착시킨다.
- [98] 그리고 나서, 도 18에 도시된 바와 같이, 커버(400)의 제2 수용홈(420)에 수용된 필름부재(500)로부터 제2 이형지(530)를 박리하여 보호필름(520)의 점착면을 노출시킨다.
- [99] 그리고 나서, 도 19에 도시된 바와 같이, 커버(400)를 회동시켜 케이스(200)에 결합한다. 이때, 가이드돌기(211)가 가이드홈(411)에 삽입되며, 전술한 제1 실시예와 같이 결합돌기와 결합홈에 의한 결합이 이루어질 수도 있다. 커버(400) 결합 후, 커버(400) 전면을 가압하거나 문질러서 휴대 전자기기(10)의 전면 디스플레이부에 보호필름(520)이 부착되게끔 한다.
- [100] 그리고 나서, 절개부(470)를 통해 보호필름(520)의 상단부로부터 제1 이형지(510)의 상단부를 일부 박리하고, 보호필름(520)의 상단부를 가압하면서 커버(400)를 개방한다. 이때, 도 20에 도시된 바와 같이 보호필름(520)은 휴대

전자기기(10)의 디스플레이부에 부착된 상태를 유지하며, 제2 수용홈(420)의 바닥면에 점착된 제1 이형지(510)는 커버(400)와 함께 회동하여 보호필름(520)으로부터 박리된다.

[101] 이후, 사용자는 보호필름(520)의 전면을 가압하거나 문질러서 보호필름(520) 부착 작업을 완료할 수 있으며, 커버(400)를 개방하여 디스플레이부에 보호필름(520)이 부착된 휴대 전자기기(10)를 제1 수용홈(220)으로부터 분리한 후, 보호필름(520) 부착 작업을 마무리하거나 휴대 전자기기(10)를 사용할 수 있다.

[102] 또 다른 보호필름(520) 부착 작업이 필요한 경우에는, 제2 수용홈(420)에 남은 제1 이형지(510)를 제거하고, 별도의 필름부재(500)를 구입하여 부착한 후, 전술한 작업 과정을 되풀이할 수 있다.

[103] 제4 실시예

[104] 도 21 및 도 22를 참고하여, 본 발명의 제4 실시예에 따른 보호필름 부착용 기구에 관하여 설명한다. 도시된 바와 같이, 본 발명의 제4 실시예에 따른 보호필름 부착용 기구(100c)는 케이스(200)와 커버(400c) 및 필름부재(500c)를 포함한다는 점에서 전술한 제1 실시예의 구성과 대체적으로 유사하며, 다만 커버(400c)가 플레이트 형상으로 형성된다는 점, 커버(400c)에 관통홀(423)이 형성된다는 점, 그리고 제1 이형지(510c)의 테두리가 커버(400c) 전면의 관통홀(423) 둘레를 따라 부착된다는 점에서 차이가 있다.

[105] 따라서, 전술한 제1 실시예의 구성과 동일한 기능을 하는 동일 구성에 대하여는 동일한 도면부호를 부여하고 중복 설명은 생략하기로 하며, 전술한 제1 실시예와의 차이점을 중심으로 본 발명의 제4 실시예를 설명하기로 한다.

[106] 본 발명의 제4 실시예에 따르면, 커버(400c)는 전체적으로 플레이트 형상이며, 중앙에 관통홀(423)이 형성된다. 이 관통홀(423)은 폭과 길이가 케이스(200)의 제1 수용홈(220)의 폭과 길이보다 크다.

[107] 또한, 필름부재(500c)는 예컨대 폴리우레탄 수지 재질의 보호필름(520c)과, 보호필름(520c)의 전면에 부착되는 제1 이형지(510c)와, 보호필름(520c)의 배면에 부착되는 제2 이형지(530)를 포함하며, 이때 제1 이형지(510c)의 폭과 길이는 보호필름(520c) 및 제2 이형지(530)의 폭과 길이보다 크다.

[108] 커버(400) 전면에는 관통홀(423)의 둘레를 따라 단턱(424c, 도 25 참조)이 낮게 단차 형성되며, 필름부재(500c)가 관통홀(423) 내에 배치되는데, 이때 제1 이형지(510c)의 테두리가 단턱(424c)을 따라 부착된다. 즉, 본 발명의 제4 실시예에 의하면, 제1 이형지(510c)의 테두리가 관통홀(423) 둘레의 단턱(424c)에 부착된 상태로, 보호필름(520c)과 제2 이형지(530)가 단턱(424c)으로부터 소정 간격 이격하여 관통홀(423) 내에 지지되는 것이다. 물론, 별도의 단턱(424c)이 형성되지 않고, 제1 이형지(510c)의 테두리가 커버(400) 전면의 관통홀(423) 둘레를 따라 부착되는 것도 가능하다.

[109] 도 23 내지 도 26을 참고하여, 본 발명의 제4 실시예에 따른 보호필름 부착용

기구(100c)로 보호필름(520c)을 부착하는 방법을 단계별로 설명한다.

- [110] 우선, 본 발명의 제4 실시예에 따른 보호필름 부착용 기구(100c)는, 커버(400c)에 필름부재(500c)가 구비되고, 커버(400c)가 케이스(200)에 결합된 상태로 제공된다. 물론, 필요에 따라서는 케이스(200)가 개방된 상태로 제공될 수도 있다. 또한, 별도의 필름부재(500c)를 구입하여 커버(400c)에 부착한 후 사용할 수도 있으며, 따라서 반복 재사용이 가능하다.
- [111] 도 23에 도시된 바와 같이 케이스(200)로부터 커버(400c)를 분리하고, 케이스(200)의 제1 수용홈(220)에 휴대 전자기기(10)의 전면이 노출되도록 안착시킨다.
- [112] 그리고 나서, 도 24에 도시된 바와 같이, 커버(400c) 배면의 필름부재(500c)로부터 제2 이형지(530)를 박리하여 보호필름(520c)의 점착면을 노출시킨다.
- [113] 그리고 나서, 도 25에 도시된 바와 같이, 커버(400c)를 회동시켜 케이스(200)에 결합한다. 이때, 가이드돌기(211)가 가이드홈(411)에 삽입되며, 전술한 제1 실시예와 같이 결합돌기와 결합홈의 결합이 이루어지는 것도 가능하다. 커버(400c) 결합 후, 관통홀(423)을 통해 제1 이형지(510c)의 전면을 가압하거나 문질러서 휴대 전자기기(10)의 전면 디스플레이부에 보호필름(520c)이 부착되게끔 한다.
- [114] 그리고 나서, 제1 파지테이프(511c)를 잡아 당겨서 커버(400c)의 단턱(424c)을 따라 제1 이형지(510c)의 테두리를 떼어낸다. 이때, 제1 이형지(510c)는 휴대 전자기기(10)의 전면 디스플레이부에 부착된 보호필름(520c)으로부터 박리되며, 사용자는 관통홀(423)을 통해, 또는 도 26에 도시된 바와 같이 커버(400c) 개방 후 보호필름(520c)의 전면을 가압하거나 문질러서 보호필름(520c) 부착 작업을 마무리하거나 휴대 전자기기(10)를 제1 수용홈(220)으로부터 인출하여 사용할 수 있다.
- [115] 또 다른 보호필름(520c) 부착 작업이 필요한 경우에는, 별도의 필름부재(500c)를 구입하여 커버(400c) 전면의 단턱(424c)을 따라 제1 이형지(510c)의 테두리를 부착한 후, 전술한 작업 과정을 되풀이할 수 있다. 이때, 별도로 구입하는 필름부재(500c)의 경우에는, 제1 이형지(510c)의 폭과 길이가 보호필름(520c) 및 제2 이형지(530)의 폭과 길이보다 크고, 제1 이형지(510c)의 둘레를 따라 점착층이 형성되며, 점착층이 별도의 제3 이형지(미도시)에 의해 보호되도록 할 필요가 있다.
- [116] 제5 실시예
- [117] 도 27 내지 도 29를 참고하여, 본 발명의 제5 실시예에 따른 보호필름 부착용 기구에 관하여 설명한다. 도시된 바와 같이, 본 발명의 제5 실시예에 따른 보호필름 부착용 기구(100d)는 케이스(200d)와 커버(400d) 및 필름부재(500d)를 포함하고, 커버(400d)의 관통홀(423d)을 통해 보호필름(520d)을 부착한다는 점에서 전술한 제4 실시예의 구성과 대체로 유사하며, 다만 케이스(200d)의 길이

방향 일측에 연결부(300d)와 커버(400d)가 차례로 형성된다는 점에서 차이가 있다.

- [118] 따라서, 전술한 제4 실시예의 구성과 동일한 기능을 하는 동일 구성에 대하여는 동일한 도면부호를 부여하고, 각각의 구성에 대한 중복 설명은 생략하기로 하며, 전술한 제4 실시예와의 차이점을 중심으로 본 발명의 제5 실시예를 설명하기로 한다.
- [119] 본 발명의 제5 실시예에 따른 보호필름 부착용 기구(100d)에 의하면, 케이스(200d)의 길이 방향 일측 즉, 케이스(200d)의 상단 또는 하단의 제1 플랜지부(230d)에서 연결부(300d)가 일체로 연장 형성되며, 연결부(300d)의 상단 또는 하단에 커버(400d)의 제2 플랜지부(430d)가 일체로 형성된다.
- [120] 따라서, 전술한 실시예들의 경우, 커버가 폭 방향으로 회동하여 케이스를 개폐하였으나, 본 발명의 제5 실시예에 따르면 커버(400d)가 길이 방향으로 회동하여 케이스(200d)를 개폐하게 된다.
- [121] 이때, 커버(400d) 전면의 관통홀(423d) 둘레를 따라 단턱(424d)이 낮게 단차 형성되고 제1 이형지(510d)의 테두리가 단턱(424d)에 부착되거나, 별도의 단턱(424d) 없이 제1 이형지(510d)의 테두리가 커버(400d) 전면의 관통홀(423d) 둘레를 따라 부착됨으로써 관통홀(423d) 내에 필름부재(500d)가 지지됨은 전술한 제4 실시예와 동일하다. 따라서, 예컨대 폴리우레탄 수지 재질의 보호필름(520d) 부착방법 역시 동일한 과정을 거쳐 진행된다.
- [122] 한편, 본 발명의 제5 실시예에 따르면, 커버(400d)의 배면 둘레를 따라 관통홀(423d)의 외측으로 소정 간격 이격하여 측벽(450d)이 후방으로 돌출 형성되고, 케이스(200d)의 제1 돌출부(210d)의 측면에는 둘레를 따라 걸림턱(213d)이 단차 형성되어, 케이스(200d)와 커버(400d) 결합 시 측벽(450d) 내측에 제1 돌출부(210d)의 상단부가 밀착되고, 측벽(450d)은 걸림턱(213d)에 지지된다.
- [123] 또한, 케이스(200d)의 연결부(300d) 반대쪽 일단(도면상 하단)에는 케이스(200d)에 결합된 커버(400d)를 용이하게 분리하여 개방할 수 있도록 분리홈(240d)이 형성되며, 커버(400d) 전면의 연결부(300d) 반대쪽 일단(도면상 상단)에는 제2 이형지(530d)를 용이하게 분리할 수 있도록 분리홈(460d)이 형성된다.
- [124] 또한, 단턱(424d)의 코너부에는 휴대 전자기기(10)의 라운드진 전면 코너부에 보호필름(520d)을 용이하게 부착할 수 있도록 원호형의 절개홈(425d)이 형성된다. 아울러, 포장 박스에서 보호필름 부착용 기구(100d)를 용이하게 인출할 수 있도록, 연결부(300d)의 중앙에 'U' 형태의 손잡이부(310d)가 절개 형성된다. 손잡이부(310d)는 절개홈을 따라 연결부(300d)의 외측으로 수직하게 절곡될 수 있으며, 사용자는 이렇게 절곡된 손잡이부(310d)를 잡고 포장 박스로부터 보호필름 부착용 기구(100d)를 용이하게 인출할 수 있다. 한편, 이러한 손잡이부(310d)가 전술한 제1 실시예 내지 제4 실시예의 연결부(300)에도

형성될 수 있음은 물론이다.

- [125] 본 발명의 제5 실시예에 따른 보호필름 부착용 기구(100d)를 이용하여 보호필름(520d)을 부착하는 방법을 단계별로 설명하면 다음과 같다.
- [126] 본 발명의 제5 실시예에 따른 보호필름 부착용 기구(100d)는 커버(400d)에 필름부재(500d)가 구비되고, 커버(400d)가 케이스(200d)에 결합된 상태로 제공된다. 물론, 필요에 따라서는 케이스(200d)가 개방된 상태로 제공될 수도 있다. 또한, 별도의 필름부재(500d)를 구입하여 커버(400d)에 부착한 후 사용할 수도 있으며, 따라서 반복 재사용이 가능하다.
- [127] 먼저, 케이스(200d)로부터 커버(400d)를 길이 방향으로 회동시켜 분리하고, 케이스(200d)의 제1 수용홈(220d)에 휴대 전자기기(10)의 전면이 노출되도록 안착시킨다.
- [128] 그리고 나서, 커버 배면의 필름부재(500d)로부터 제2 이형지(530d)를 박리하여 보호필름(520d)의 점착면을 노출시킨다.
- [129] 그리고 나서, 연결부(300d)에 대하여 커버(400d)를 길이 방향으로 회동시켜 케이스(200d)에 결합한다. 이때, 결합돌기(212d)는 결합홈(412d)에 삽입되고, 커버(400d) 배면의 측벽(450d) 내측에 케이스(200d)의 제1 돌출부(210d) 상단이 밀착되며, 커버(400d) 결합 후 관통홀(423d)을 통해 제1 이형지(510d)의 전면을 가압하거나 문질러서 휴대 전자기기(10)의 전면 디스플레이부에 보호필름(520d)이 부착되게끔 한다.
- [130] 그리고 나서, 커버(400d) 전면의 단턱(424d)을 따라 제1 이형지(510d)의 테두리를 떼어낸다. 이때, 제1 이형지(510d)는 휴대 전자기기(10)의 전면 디스플레이부에 부착된 보호필름(520d)으로부터 박리되며, 사용자는 관통홀(423d)을 통해, 또는 커버(400d) 개방 후 보호필름(520d)의 전면을 가압하거나 문질러서 보호필름(520d) 부착 작업을 마무리할 수 있다.
- [131] 또 다른 보호필름(520d) 부착 작업이 필요한 경우에는, 별도의 필름부재(500d)를 구입하여 커버(400d) 전면의 단턱(424d)을 따라 제1 이형지(510d)를 부착한 후, 전술한 작업 과정을 되풀이할 수 있다. 이때, 별도로 구입하는 필름부재(500d)의 경우에는, 제1 이형지(510d)의 폭과 길이가 보호필름(520d) 및 제2 이형지(530d)의 폭과 길이보다 크고, 제1 이형지(510d)의 둘레를 따라 점착층이 형성되며, 점착층이 별도의 제3 이형지(미도시)에 의해 보호되도록 할 필요가 있다.
- [132] **제6 실시예**
- [133] 도 30 및 도 31을 참고하여, 본 발명의 제6 실시예에 따른 보호필름 부착용 기구(1000)에 관하여 설명한다. 도시된 바와 같이, 본 발명의 제6 실시예에 따른 보호필름 부착용 기구(1000)는 휴대 전자기기(10a)를 수용하는 케이스(2000)와, 케이스(2000)를 개폐하는 커버(3000)와, 휴대 전자기기(10a, 도 32 참조)의 전면 디스플레이부에 부착되도록 커버(3000)에 구비되는 필름부재(5000)를 포함한다.
- [134] 케이스(2000)는, 예컨대 얇은 두께의 합성수지 재질로 이루어질 수 있으며,

케이스(2000)의 내측면에는 둘레를 따라 소정의 높이를 갖는 돌출부(2100)가 전방으로 돌출 형성되고, 돌출부(2100)의 전면에서 후방을 향해 제1 수용홈(2200)이 함몰 형성된다.

- [135] 휴대 전자기기(10a)는 배면이 제1 수용홈(2200)에 수용되도록 케이스(2000)의 내측에 안착되며, 따라서 제1 수용홈(2200)은 휴대 전자기기(10a)의 형상과 대응되는 형상으로 형성될 수 있다. 또한, 제1 수용홈(2200)의 폭과 너비 및 깊이 등의 규격은 제1 수용홈(2200)에 수용되는 휴대 전자기기(10a)의 규격에 따라 적절히 선택될 수 있다.
- [136] 돌출부(2100)의 후단 테두리를 따라 제1 플랜지부(2300)가 소정의 폭으로 외측을 향해 확장 형성되며, 돌출부(2100)는 제1 플랜지부(2300)로부터 전방을 향해 돌출 형성되는 제1 돌출부(2110)와, 제1 돌출부(2110)의 내측에서 전방을 향해 돌출 형성되는 제2 돌출부(2120)를 포함한다. 즉, 돌출부(2100)는 케이스(2000)의 내측면에 차례로 단차지게 돌출 형성되는 제1 돌출부(2110)와 제2 돌출부(2120)를 포함하며, 전술한 제1 수용홈(2200)은 제2 돌출부(2120)의 전면에 함몰 형성된다.
- [137] 제1 수용홈(2200)의 일측에는 제1 및 제2 돌출부(2110, 2120)를 지나서 케이스(2000)의 외측으로 연장되는 제1 파지홈(2210)이 절개 형성되며, 이 제1 파지홈(2210)은 케이스(2000)와 커버(3000) 결합시 커버(3000)의 일측을 파지하여 열 수 있도록 사용자가 손가락을 집어넣을 수 있는 공간부를 형성하는 역할을 한다.
- [138] 또한, 제1 수용홈(2200)의 상단부와 하단부에는 둘레를 따라 소정의 폭을 갖는 제2 파지홈(2220)이 각각 형성되며, 사용자는 이 제2 파지홈(2220)을 통해 휴대 전자기기(10a)의 상단과 하단을 파지하여 휴대 전자기기(10a)를 제1 수용홈(2200)으로부터 용이하게 인출할 수 있다. 아울러, 제1 수용홈(2200)의 다른 일측에는 휴대 전자기기(10a) 측면의 조작버튼과 대응되도록 적어도 하나 이상의 버튼홈(2230)이 형성될 수 있다.
- [139] 케이스(2000) 일측의 제1 플랜지부(2300)에서 소정의 폭으로 연결부(4000)가 연장 형성되고, 연결부(4000)의 일측에 커버(3000)가 형성된다. 케이스(2000)와 커버(3000) 및 연결부(4000)는 일체로 형성될 수 있으며, 케이스(2000)와 커버(3000)는 연결부(4000)를 중심으로 상호 회동할 수 있다. 이를 위해, 연결부(4000)의 폭 방향 양측에는 쉽게 접혀질 수 있도록 길이 방향을 따라 접힘선(미도시)이 형성될 수 있다. 이 경우, 접힘선은 길이 방향을 따라 연장 형성되는 요홈으로 이루어지거나, 길이 방향을 따라 서로 이격하는 복수 개의 요홈이 점선 형태로 연장됨으로써 이루어질 수 있으며, 통상의 파단선 형태로 형성될 수도 있다.
- [140] 커버(3000)는 연결부(4000)에 대하여 케이스(2000)의 반대쪽에 형성되며, 연결부(4000)의 접힘선을 중심으로 회동하여 케이스(2000)의 전방을 개폐할 수 있다.

- [141] 커버(3000)는 배면(케이스(2000)의 돌출부(2100) 대향면)에 소정의 높이를 갖도록 후방으로 돌출 형성되는 제3 돌출부(3100)와, 제3 돌출부(3100)의 표면에서 전방으로 함몰 형성되는 제2 수용홈(3200)과, 제2 수용홈(3200)의 바닥면에 관통 형성되는 관통홀(3300)을 포함하여 이루어진다. 또한, 제2 돌출부(2120)의 후단 테두리를 따라 제2 플랜지부(3400)가 소정의 폭을 갖도록 외측으로 확장 형성된다.
- [142] 케이스(2000)와 커버(3000) 결합시 케이스(2000)의 제2 돌출부(2120)가 커버(3000)의 제2 수용홈(3200)에 억지끼움 방식으로 결합되며, 이때 케이스(2000)의 제1 돌출부(2110)와 커버(3000)의 제3 돌출부(3100)는 서로 맞닿게 된다.
- [143] 제2 수용홈(3200)에 휴대 전자기기(10a)와 대향하도록 필름부재(5000)가 수용되는데, 필름부재(5000)는 휴대 전자기기(10a)의 전면 디스플레이부에 부착하고자 하는 보호필름(5100)과, 보호필름(5100)의 배면에 부착되어 보호필름(5100)을 보호하는 제1 이형지(5200)와, 보호필름(5100)의 전면에 부착되어 보호필름(5100)을 보호하는 제2 이형지(5300)를 포함한다.
- [144] 이때, 제2 이형지(5300)는 커버(3000)의 전면에 부착되는데, 제2 이형지(5300)의 테두리가 점착제 등에 의해 관통홀(3300)의 둘레를 따라 부착된다. 제2 이형지(5300)의 배면에는 관통홀(3300)에 수용되도록 보호필름(5100)이 부착되며, 보호필름(5100)의 배면에 제1 이형지(5200)가 부착된다. 즉, 제2 이형지(5300)가 관통홀(3300)의 둘레를 따라 테두리가 부착됨에 따라, 제2 이형지(5300)에 부착된 보호필름(5100)이 제1 이형지(5200)와 함께 관통홀(3300) 내에 배치되는 것이다.
- [145] 한편, 보호필름(5100)이 휴대 전자기기(10a)의 전면 디스플레이부에 견고히 부착될 수 있도록 보호필름(5100)의 배면에는 점착층이 형성될 수 있으며, 이때 보호필름(5100)은 예컨대 폴리우레탄 등의 합성수지 또는 강화유리 재질로 이루어질 수 있다.
- [146] 아울러, 제1 이형지(5200)와 제2 이형지(5300)의 일측에는 보호필름(5100)으로부터 용이하게 파지하여 박리할 수 있도록 각각 제1 파지 테이프(5400)와 제2 파지 테이프(5500)가 부착될 수 있다. 각각의 파지 테이프(5400, 5500)는 이형지(5200, 5300)와 일체로 형성될 수도 있으며, 별도의 파지 테이프(5400, 5500)가 이형지(5200, 5300)에 부착되는 것도 가능하다.
- [147] 여기에서, 제1 이형지(5200)는 보호필름(5100)의 상단부에 부착되는 제1-1 이형지(5210)와, 보호필름(5100)의 나머지 부분에 부착되는 제1-2 이형지(5220)를 포함하여 이루어질 수 있는데, 이는 제1 이형지(5200) 박리시 제2 이형지(5300)로부터 보호필름(5100)이 함께 박리되거나, 보호필름(5100)이 유동하게 되는 것을 방지하기 위함이다.
- [148] 제1 이형지(5200)의 면적이 너무 넓은 경우에는 제1 이형지(5200)와 보호필름(5100)간의 점착력에 의해 제1 이형지(5200) 박리시 보호필름(5100)이

함께 박리될 가능성이 있다.

- [149] 또한, 예컨대 휴대 전자기기(10a)의 상단부에 스피커나 카메라 렌즈가 구비되는 경우, 이들과 대응하도록 보호필름(5100)의 상단부에 스피커홀이나 렌즈홀이 관통 형성된다. 그런데, 너무 큰 규격의 이형지를 한번에 보호필름(5100)으로부터 박리하게 되면 보호필름(5100)의 유동에 의해 스피커홀이나 렌즈홀의 부착 위치가 어긋날 수 있으며, 이를 방지하기 위해서는 제1 이형지(5200)를 스피커홀이나 렌즈홀과 대응되는 부분의 제1-1 이형지(5210)와 나머지 부분의 제1-2 이형지(5220)로 상하 구분하여 형성할 수 있다.
- [150] 이때, 제1 파지 테이프(5400) 역시 제1-1 이형지(5210)에 부착되는 제1-1 파지 테이프(5410)와, 제1-2 이형지(5220)에 부착되는 제1-2 파지 테이프(5420)를 포함하여 이루어질 수 있음은 물론이다.
- [151] 제2 이형지(5300)는 둘레를 따라 적어도 하나 이상의 걸림홀(5310)이 관통 형성되며, 커버(3000)의 전면에는 관통홀(3300)의 외측에 소정 간격 이격하여, 걸림홀(5310)에 대응 결합하도록 적어도 하나 이상의 걸림돌기(3500)가 돌출 형성된다.
- [152] 여기에서, 제2 이형지(5300)의 걸림홀(5310)은 필름부재(5000)의 부착 위치를 안내하는 역할을 한다. 즉, 본 발명의 실시예에 의하면, 필름부재(5000) 사용 후 휴대 전자기기(10a)에 새로운 보호필름(5100)을 부착하고자 하는 경우, 보호필름(5100)과 제1 및 제2 이형지(5200, 5300)를 포함하는 새로운 필름부재(5000)를 커버(3000)에 부착함으로써 케이스(2000)와 커버(3000)를 재사용할 수 있다. 이때, 커버(3000)의 걸림돌기(3500)가 제2 이형지(5300)의 걸림홀(5310)에 삽입되도록 필름부재(5000)를 부착함으로써, 보호필름(5100)을 정확한 부착 위치에 배치할 수 있게 되는 것이다.
- [153] 도 32 내지 도 37을 참고하여, 본 발명의 제6 실시예에 따른 보호필름 부착기구(1000)로 보호필름을 부착하는 방법을 단계별로 설명한다.
- [154] 우선, 본 발명의 제6 실시예에 따른 보호필름 부착용 기구(1000)는 제2 수용홈(3200)에 필름부재(5000)가 구비되고, 케이스(2000)에 커버(3000)가 결합된 상태로 제공되며, 필요에 따라서는 케이스(2000)가 개방된 상태로 제공될 수도 있다. 또한, 별도로 제공되는 필름부재(5000)를 커버(3000)에 부착하여 사용하거나, 별도의 필름부재(5000)를 구입하여 사용하는 것도 가능하며, 케이스(2000)와 커버(3000)는 반복 재사용할 수 있다.
- [155] 도 32에 도시된 바와 같이 케이스(2000)로부터 커버(3000)를 분리하고, 케이스(2000)의 제1 수용홈(2200)에 휴대 전자기기(10a)의 전면이 노출되도록 안착시킨다.
- [156] 그리고 나서, 도 33에 도시된 바와 같이, 커버(3000)의 제2 수용홈(3200)에 수용된 필름부재(5000)로부터 제1-1 이형지(5210)를 박리한 후, 도 34에 도시된 바와 같이 제1-2 이형지(5220)를 박리함으로써 보호필름(5100)의 배면을

노출시킨다. 이때, 제1-1 이형지(5210)와 제1-2 이형지(5220)의 박리 순서는 서로 바꾸어 수행하는 것도 가능하며, 보호필름(5100)의 배면에는 점착층이 형성될 수 있다.

[157] 그리고 나서, 도 35에 도시된 바와 같이, 케이스(2000)의 제2 돌출부(2120)가 커버(3000)의 제2 수용홈(3200)에 끼움 결합되도록 커버(3000)를 닫는다. 이때, 휴대 전자기기(10a)의 전면이 제2 수용홈(3200)에 수용되며, 별도로 제공되는 밀대(6000) 등의 도구를 이용하거나 손가락이나 손바닥 등으로 직접 제2 이형지(5300)의 전면을 문질러서 휴대 전자기기(10a)의 전면 디스플레이부에 보호필름(5100)을 부착시킨다.

[158] 그리고 나서, 도 36에 도시된 바와 같이, 커버(3000)의 전면에서 제2 이형지(5300)를 떼어내는데, 이때 보호필름(5100)은 휴대 전자기기(10a)의 전면 디스플레이부에 부착된 상태로 남아있게 된다.

[159] 끝으로, 도 37에 도시된 바와 같이, 제1 파지홈(2210)에 손가락을 넣어 커버(3000)를 연 후에, 보호필름(5100)이 부착된 휴대 전자기기(10a)를 케이스(2000)로부터 분리함으로써, 보호필름(5100)의 부착 작업을 완료한다.

[160] 한편, 또 다른 보호필름(5100) 부착 작업이 필요한 경우에는, 별도의 필름부재(5000)를 커버(3000)에 부착한 후 전술한 작업 과정을 되풀이할 수 있으며, 이때 커버(3000)의 걸림돌기(3500)가 제2 이형지(5300)의 걸림홀(5310)에 삽입되도록 함으로써 필름부재(5000)를 정확한 부착위치에 배치할 수 있음은 전술한 바와 같다.

[161] 별도로 제공되거나 구입한 필름부재(5000)는 제2 이형지(5300)의 배면 테두리를 따라 제3 이형지(미도시)가 부착되어 있는 것이 바람직하며, 필름부재(5000) 부착 시에는 제3 이형지를 제거한 후, 걸림홀(5310)에 걸림돌기(3500)가 삽입되도록 제2 이형지(5300)의 테두리를 커버(3000) 전면의 관통홀(3300) 둘레를 따라 부착할 수 있다.

[162] 상술한 바와 같은 본 발명의 실시예들에 따른 보호필름 부착용 기구에 의하면, 보호필름이 커버의 제2 수용홈 또는 관통홀 내에 구비되고, 휴대 전자기기가 케이스의 제1 수용홈에 수용되므로, 작업 중 유동에 의해 보호필름이 잘못 부착되는 것을 방지할 수 있고, 기포 발생 없이 정확한 위치에 신속하게 보호필름을 부착할 수 있다.

[163] 이상에서 본 발명의 실시예에 관하여 설명하였으나, 본 발명이 속하는 기술분야에서 통상의 지식을 가진 자라면 본 발명의 특허청구범위를 벗어남이 없이 다양하게 변형 실시할 수 있을 것으로 이해된다.

### 산업상 이용가능성

[164] 본 발명에 따른 보호필름 부착용 기구에 의하면, 숙련된 기술자가 아닌 일반인도 보호필름을 휴대 전자기기의 디스플레이부에 쉽게 부착할 수 있다.

[165] 또한, 본 발명에 따른 보호필름 부착용 기구에 의하면, 보호필름을 기포 발생

없이 정확하게 부착할 수 있으므로, 부착 실패 시 보호필름의 재구매와 재부착에 따른 추가 비용과 시간 소요를 절감할 수 있다.

## 청구범위

- [청구항 1] 휴대 전자기기의 배면을 수용하도록 제1 수용홈이 형성되는 케이스; 상기 케이스의 일측에 회동 가능하게 구비되어 상기 케이스를 개폐하며, 상기 제1 수용홈과 대응하여 상기 휴대 전자기기의 전면을 수용하도록 제2 수용홈이 형성되는 커버; 및  
상기 커버의 제2 수용홈에 마련되는 필름부재를 포함하되,  
상기 커버는 상단 테두리 일측으로부터 상기 제2 수용홈의 상단까지 연장 형성되는 제1 연장홈과, 하단 테두리 일측으로부터 상기 제2 수용홈의 하단까지 연장 형성되는 제2 연장홈과, 상기 제1 연장홈으로부터 상기 제2 수용홈을 지나서 상기 제2 연장홈까지 연장 형성되는 접힘선을 포함하는 것을 특징으로 하는 보호필름 부착용 기구.
- [청구항 2] 휴대 전자기기의 배면을 수용하도록 제1 수용홈이 형성되는 케이스; 상기 케이스의 일측에 회동 가능하게 구비되어 상기 케이스를 개폐하며, 상기 제1 수용홈과 대응하여 상기 휴대 전자기기의 전면을 수용하도록 제2 수용홈이 형성되는 커버; 및  
상기 커버의 제2 수용홈에 마련되는 필름부재를 포함하되,  
상기 제2 수용홈의 바닥면에 관통 형성되는 관통홀과, 상기 관통홀의 양측에 각각 부착되어 상기 필름부재를 지지하는 한 쌍의 접착테이프를 더 포함하고,  
상기 커버는 상기 제2 수용홈의 폭 방향 양측에 각각 낮게 단차 형성되는 단턱을 포함하며, 상기 필름부재의 테두리가 상기 단턱으로부터 소정 간격 이격하여 상기 제2 수용홈에 수용되는 것을 특징으로 하는 보호필름 부착용 기구.
- [청구항 3] 청구항 2에 있어서,  
상기 필름부재는 보호필름 및 상기 보호필름의 전면에 부착되는 제1 이형지를 포함하며, 상기 접착테이프 분리 시 상기 보호필름으로부터 상기 제1 이형지가 함께 박리되는 것을 특징으로 하는 보호필름 부착용 기구.
- [청구항 4] 청구항 1에 있어서,  
상기 제2 수용홈에 삽입되며 상기 제2 수용홈과 대응되는 형상을 갖는 몸체와, 상기 몸체의 폭 방향 양측에 돌출 형성되어 상기 단턱을 지지하는 날개부를 포함하는 접착테이프 부착용 가이드 지그를 더 포함하는 것을 특징으로 하는 보호필름 부착용 기구.
- [청구항 5] 청구항 1에 있어서,  
상기 필름부재는, 상기 제2 수용홈에 수용되는 보호필름과, 상기 보호필름의 전면에 부착되는 제1 이형지와, 상기 보호필름의 배면에 부착되는 제2 이형지를 포함하는 것을 특징으로 하는 보호필름 부착용

- 기구.
- [청구항 6] 청구항 1에 있어서,  
상기 케이스와 상기 커버의 대향면에 각각 형성되어 결합 방향을 안내하는 적어도 하나 이상의 가이드돌기 및 가이드홈을 더 포함하는 것을 특징으로 하는 보호필름 부착용 기구.
- [청구항 7] 청구항 6에 있어서,  
상기 필름부재는 일단이 상기 제1 이형지의 상단 일측에 부착되고 타단이 상향 돌출되는 제1 파지테이프와, 일단이 상기 제2 이형지의 상단 일측에 부착되고 타단이 상향 돌출되는 제2 파지테이프를 더 포함하는 것을 특징으로 하는 보호필름 부착용 기구.
- [청구항 8] 휴대 전자기기의 배면을 수용하도록 제1 수용홈이 형성되는 케이스;  
상기 케이스의 일측에 회동 가능하게 구비되어 상기 케이스를 개폐하며, 상기 제1 수용홈과 대응하여 상기 휴대 전자기기의 전면을 수용하도록 제2 수용홈이 형성되는 커버; 및  
상기 제2 수용홈에 구비되는 필름부재를 포함하되,  
상기 필름부재는 상기 제2 수용홈에 수용되는 보호필름과, 상기 보호필름의 전면에 부착되는 제1 이형지와, 상기 보호필름의 배면에 부착되는 제2 이형지와, 일단이 상기 제1 이형지의 상단 일측에 부착되고 타단이 상향 돌출되는 제1 파지테이프와, 일단이 상기 제2 이형지의 상단 일측에 부착되고 타단이 상향 돌출되는 제2 파지테이프를 포함하고, 상기 제2 수용홈의 상단에 상기 제2 파지테이프를 수용하는 파지테이프 수용홈이 연장 형성되는 것을 특징으로 하는 보호필름 부착용 기구.
- [청구항 9] 휴대 전자기기의 배면을 수용하도록 수용홈이 형성되는 케이스;  
상기 케이스의 일측에 회동 가능하게 구비되어 상기 케이스를 개폐하며, 상기 수용홈과 대응하여 관통홀이 형성되는 커버;  
상기 관통홀의 둘레를 따라 테두리가 부착되어, 상기 관통홀을 통해 상기 휴대 전자기기의 전면과 대향하는 필름부재; 및  
상기 커버의 전면에 상기 관통홀의 둘레를 따라 낮게 단차 형성되는 단턱을 포함하며, 상기 필름부재의 테두리가 상기 단턱을 따라 부착되는 것을 특징으로 하는 보호필름 부착용 기구.
- [청구항 10] 청구항 9에 있어서,  
상기 필름부재는 상기 단턱을 따라 테두리가 부착되는 제1 이형지와, 상기 제1 이형지의 일면에 부착되는 보호필름과, 상기 보호필름의 일면에 부착되는 제2 이형지를 포함하는 것을 특징으로 하는 보호필름 부착용 기구.
- [청구항 11] 휴대 전자기기의 배면을 수용하도록 제1 수용홈이 형성되는 케이스;  
상기 케이스의 일측에 회동 가능하게 마련되어 상기 케이스를 개폐하는 커버; 및

상기 휴대 전자기기와 대향하도록 상기 커버에 마련되는 필름부재를 포함하며, 상기 케이스는 내측에 돌출 형성되는 돌출부를 더 포함하고, 상기 제1 수용홈이 상기 돌출부에 함몰 형성되는 것을 특징으로 하는 보호필름 부착용 기구.

[청구항 12] 청구항 11에 있어서,  
상기 돌출부는 상기 케이스의 내측에 차례로 단차 형성되는 제1 돌출부와 제2 돌출부를 포함하는 것을 특징으로 하는 보호필름 부착용 기구.

[청구항 13] 청구항 12에 있어서,  
상기 커버는 상기 제2 돌출부를 수용하도록 내측에 함몰 형성되는 제2 수용홈을 포함하며, 상기 케이스와 상기 커버 결합 시 상기 제2 돌출부가 상기 제2 수용홈에 끼움 결합되는 것을 특징으로 하는 보호필름 부착용 기구.

[청구항 14] 청구항 13에 있어서,  
상기 케이스는 상기 돌출부의 일측에 절개 형성되는 제1 파지홈을 더 포함하는 것을 특징으로 하는 보호필름 부착용 기구.

[청구항 15] 청구항 13에 있어서,  
상기 커버는 상기 제2 수용홈의 바닥면에 관통 형성되는 관통홀을 더 포함하는 것을 특징으로 하는 보호필름 부착용 기구.

[청구항 16] 청구항 15에 있어서,  
상기 필름부재는 상기 관통홀에 수용되는 보호필름과, 상기 보호필름의 배면에 부착되는 제1 이형지와, 상기 보호필름의 전면과 상기 관통홀의 테두리에 부착되는 제2 이형지를 포함하는 것을 특징으로 하는 보호필름 부착용 기구.

[청구항 17] 청구항 16에 있어서,  
상기 제1 이형지는 상기 보호필름의 상단부에 부착되는 제1-1 이형지와, 상기 보호필름의 나머지 부분에 부착되는 제1-2 이형지를 포함하는 것을 특징으로 하는 보호필름 부착용 기구.

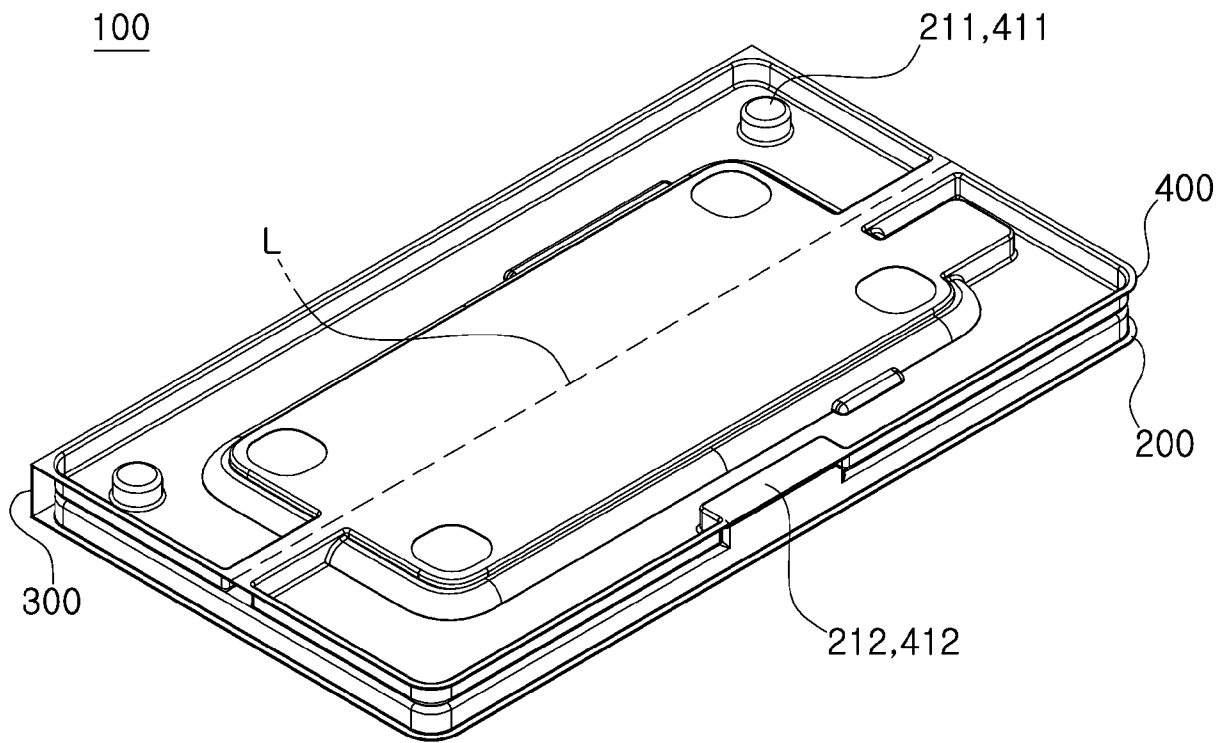
[청구항 18] 청구항 16에 있어서,  
상기 제2 이형지는 둘레를 따라 관통 형성되는 적어도 하나 이상의 걸림홀을 포함하고, 상기 커버의 전면에는 상기 걸림홀에 대응 결합되는 적어도 하나 이상의 걸림돌기가 돌출 형성되는 것을 특징으로 하는 보호필름 부착용 기구.

[청구항 19] 청구항 16에 있어서,  
상기 필름부재는 상기 제1 이형지와 상기 제2 이형지의 일측에 각각 부착되는 파지테이프를 더 포함하는 것을 특징으로 하는 보호필름 부착용 기구.

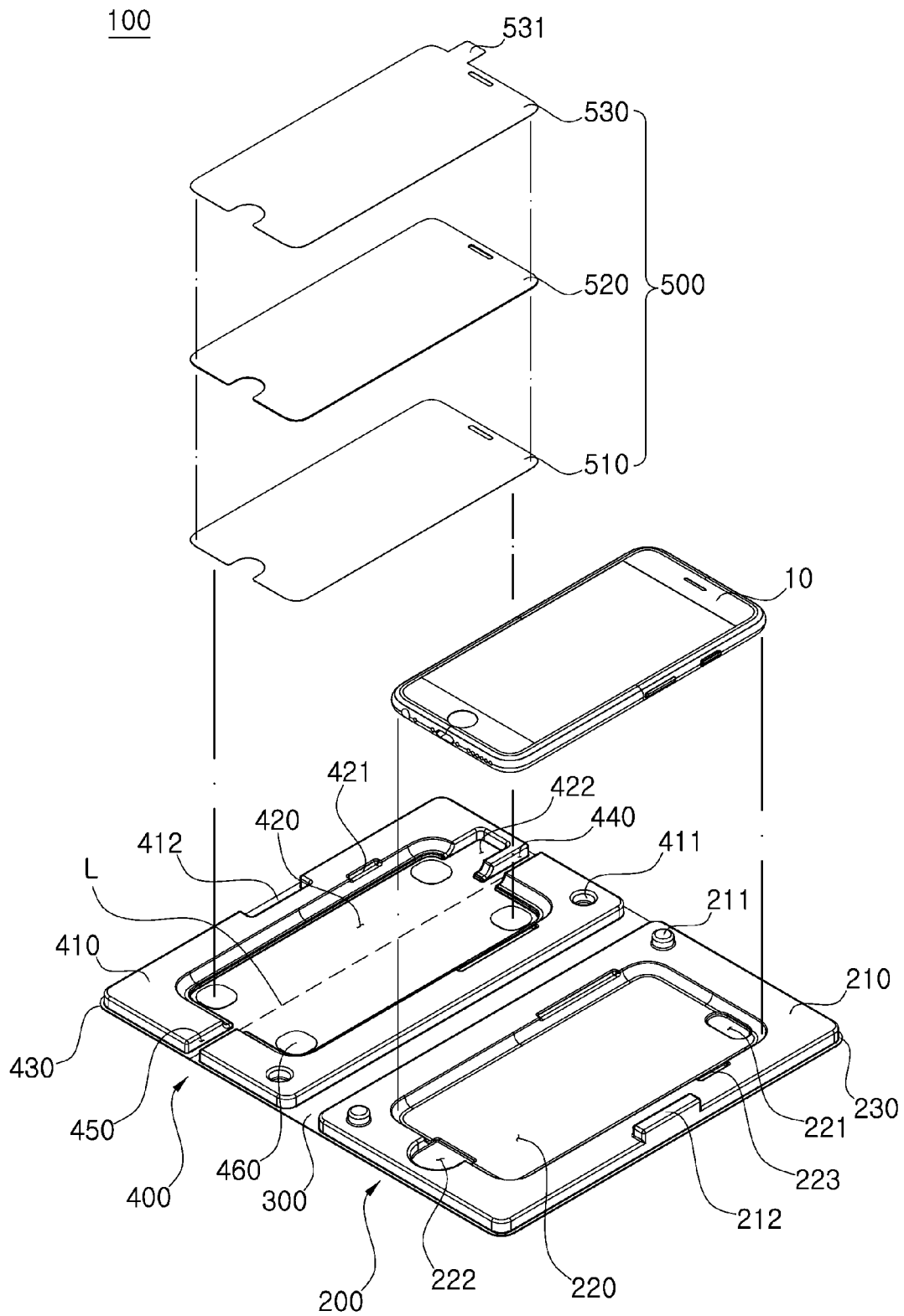
[청구항 20] 휴대 전자기기의 배면을 수용하도록 제1 수용홈이 형성되는 케이스; 상기 케이스의 일측에 회동 가능하게 구비되어 상기 케이스를 개폐하며,

상기 제1 수용홈과 대응하여 상기 휴대 전자기기의 전면을 수용하도록 제2 수용홈이 형성되는 커버;  
상기 제2 수용홈에 구비되는 필름부재; 및  
상기 케이스와 상기 커버 결합 시 상기 필름부재의 상단부가 노출되도록 상기 커버의 상단 테두리로부터 상기 제2 수용홈까지 소정의 폭과 길이로 절개 형성되는 절개부를 포함하는 보호필름 부착용 기구.

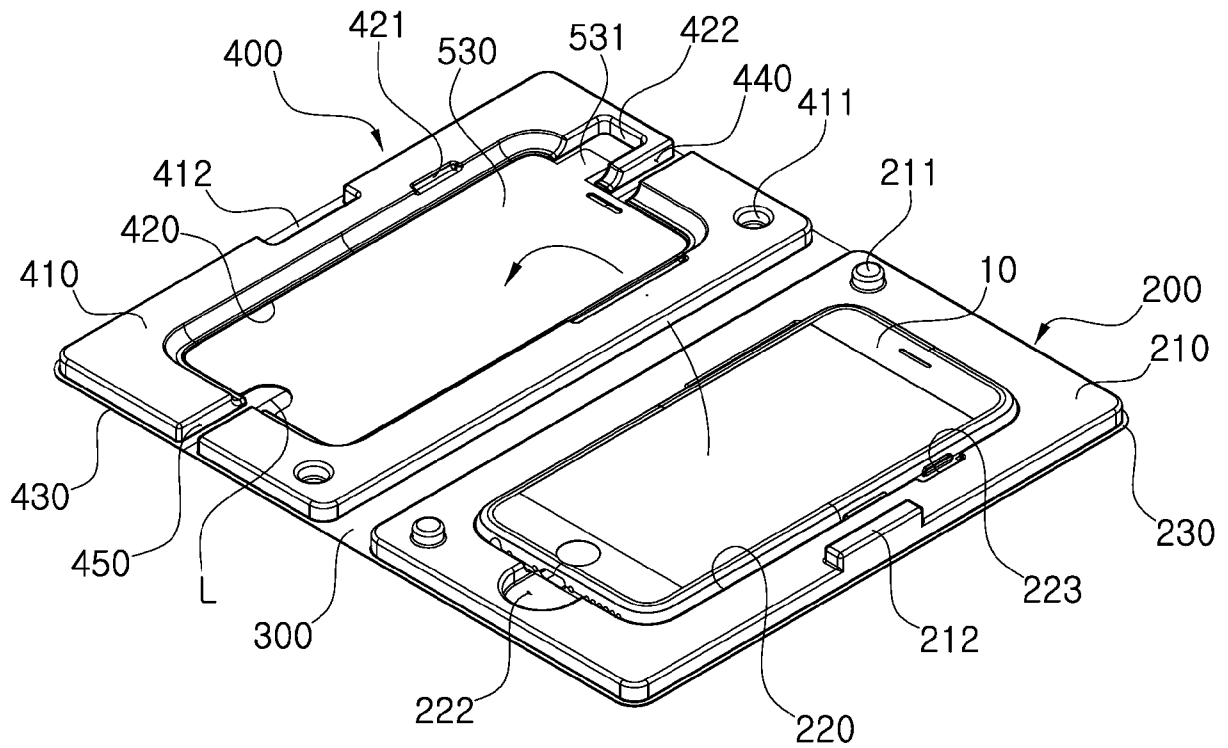
[도1]



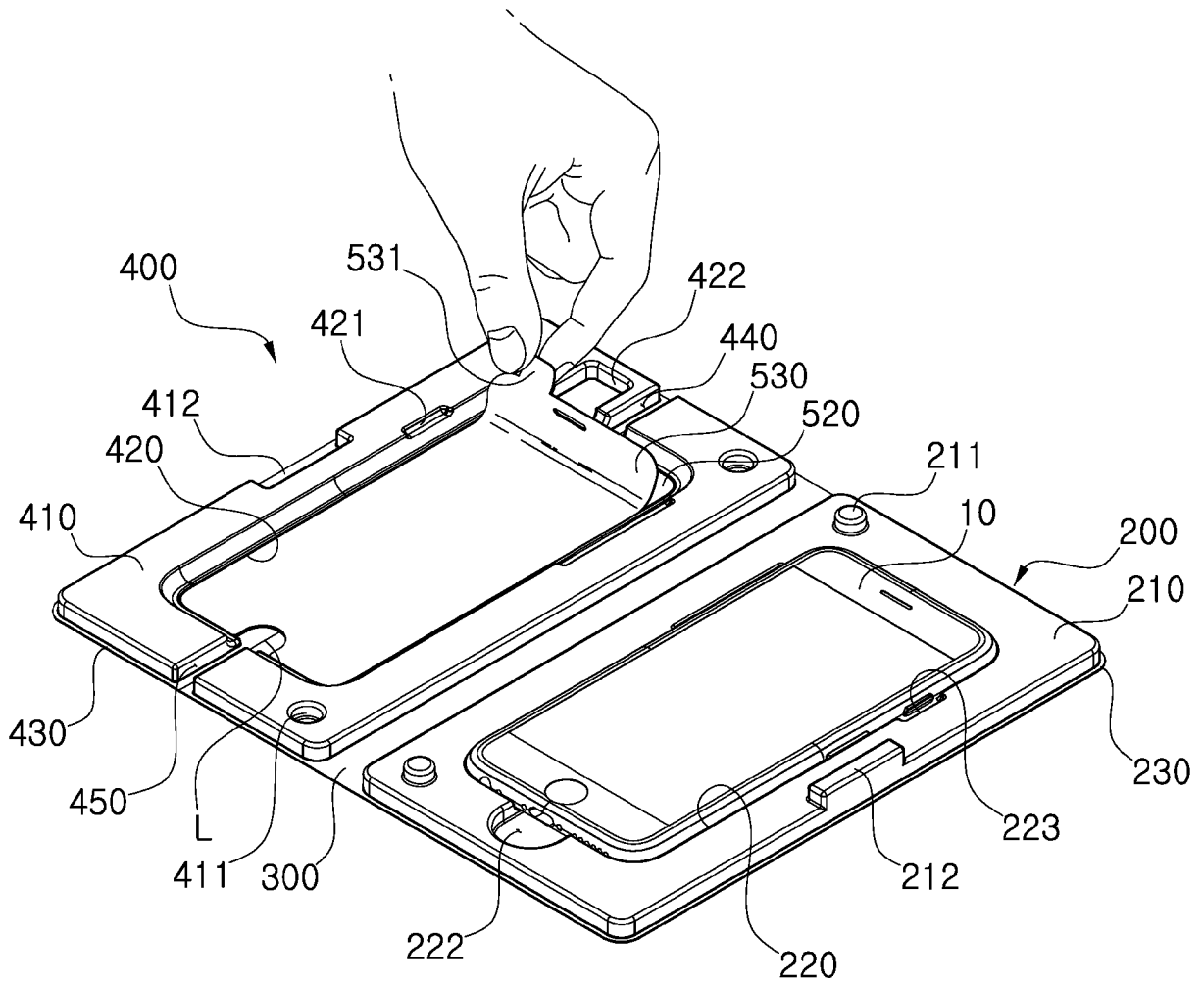
[도2]



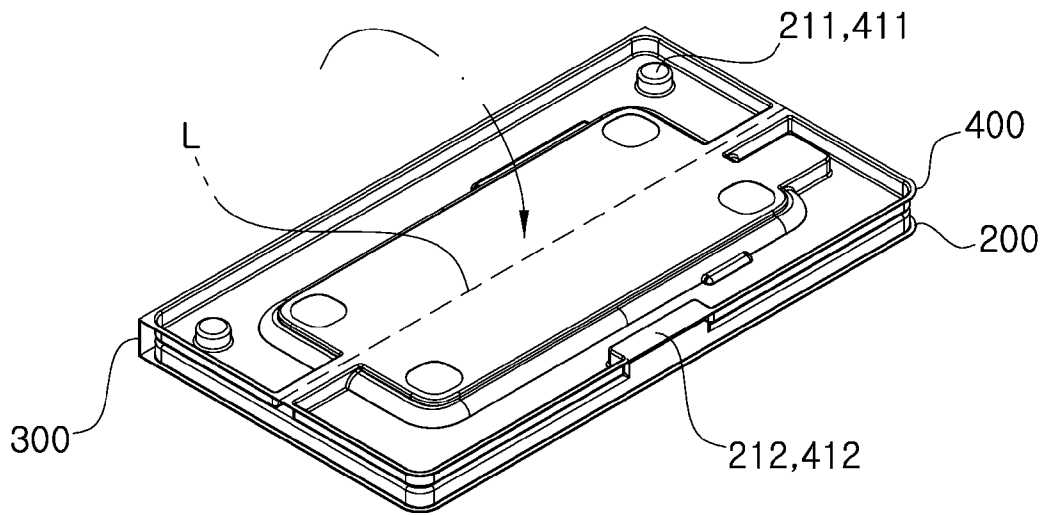
[도3]



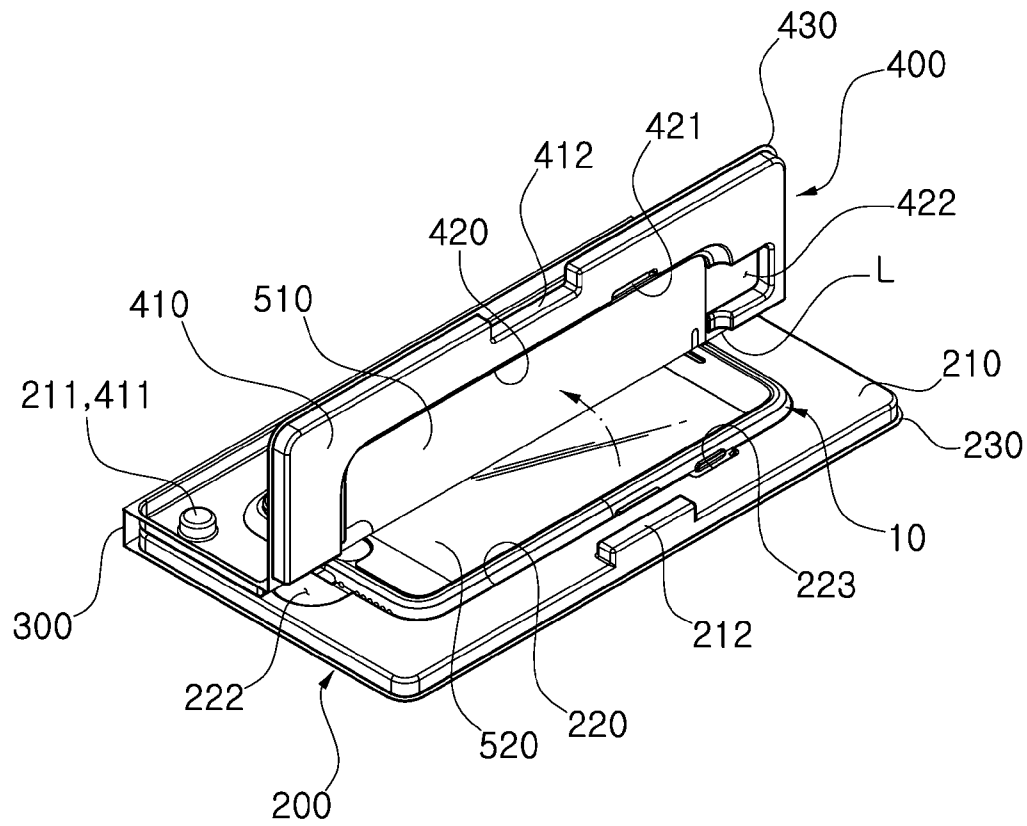
[도4]



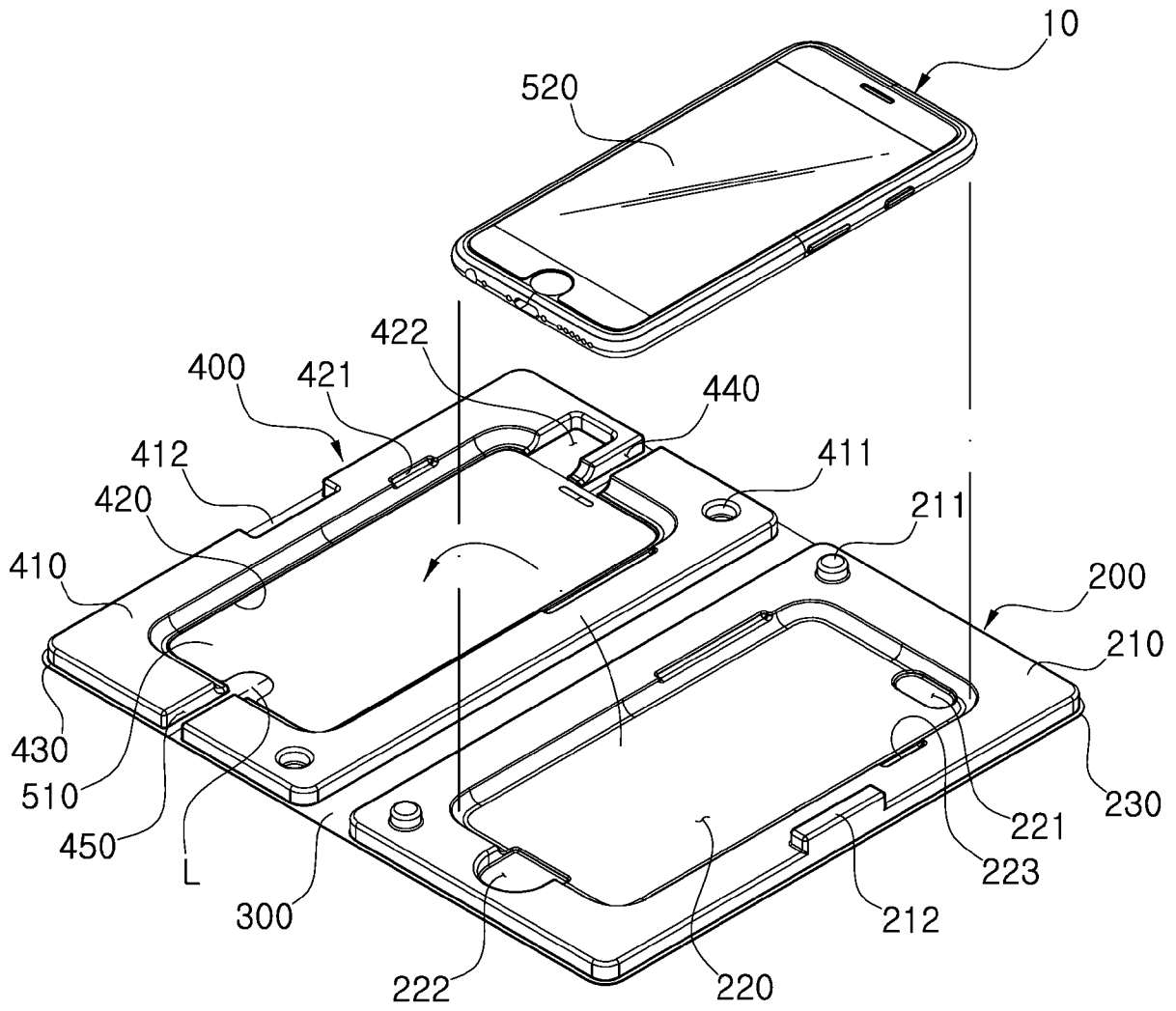
[도5]



[도6]

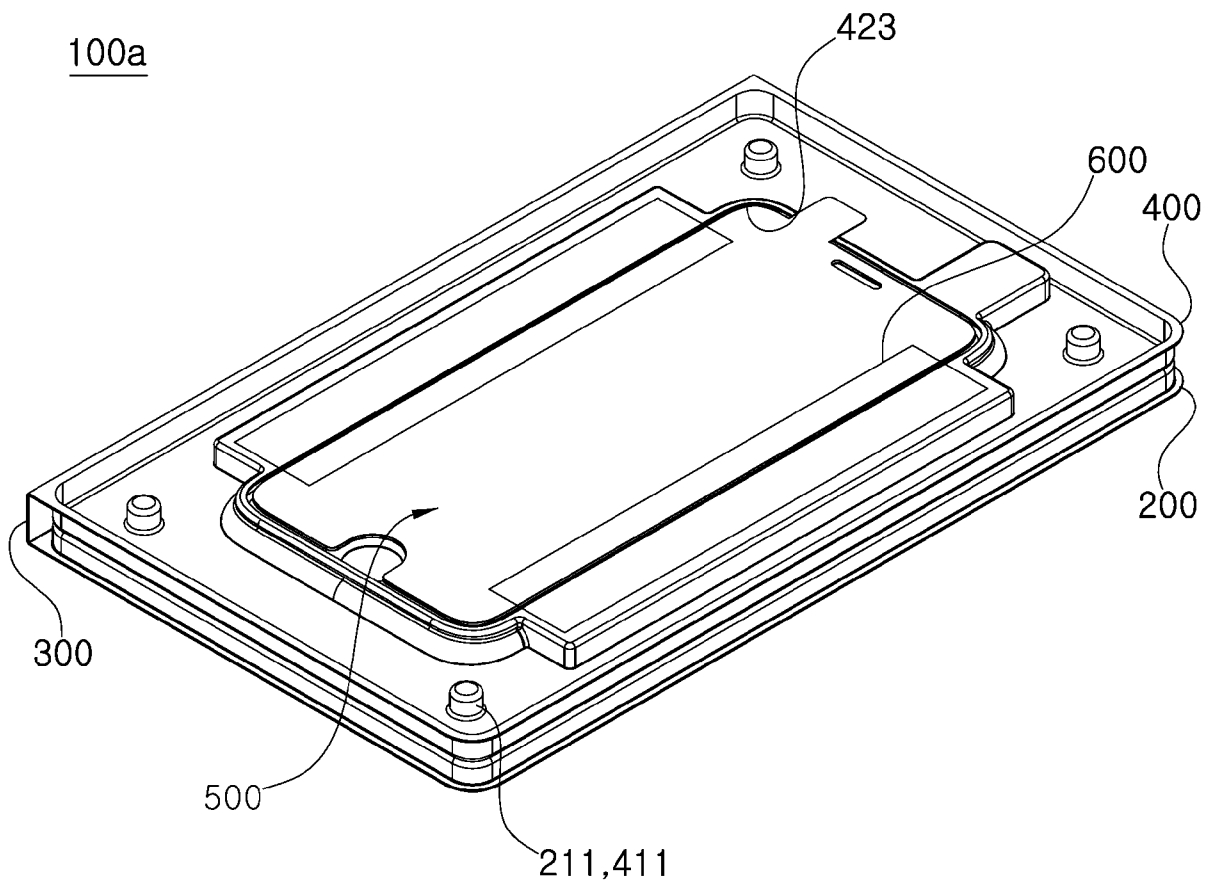


[도7]

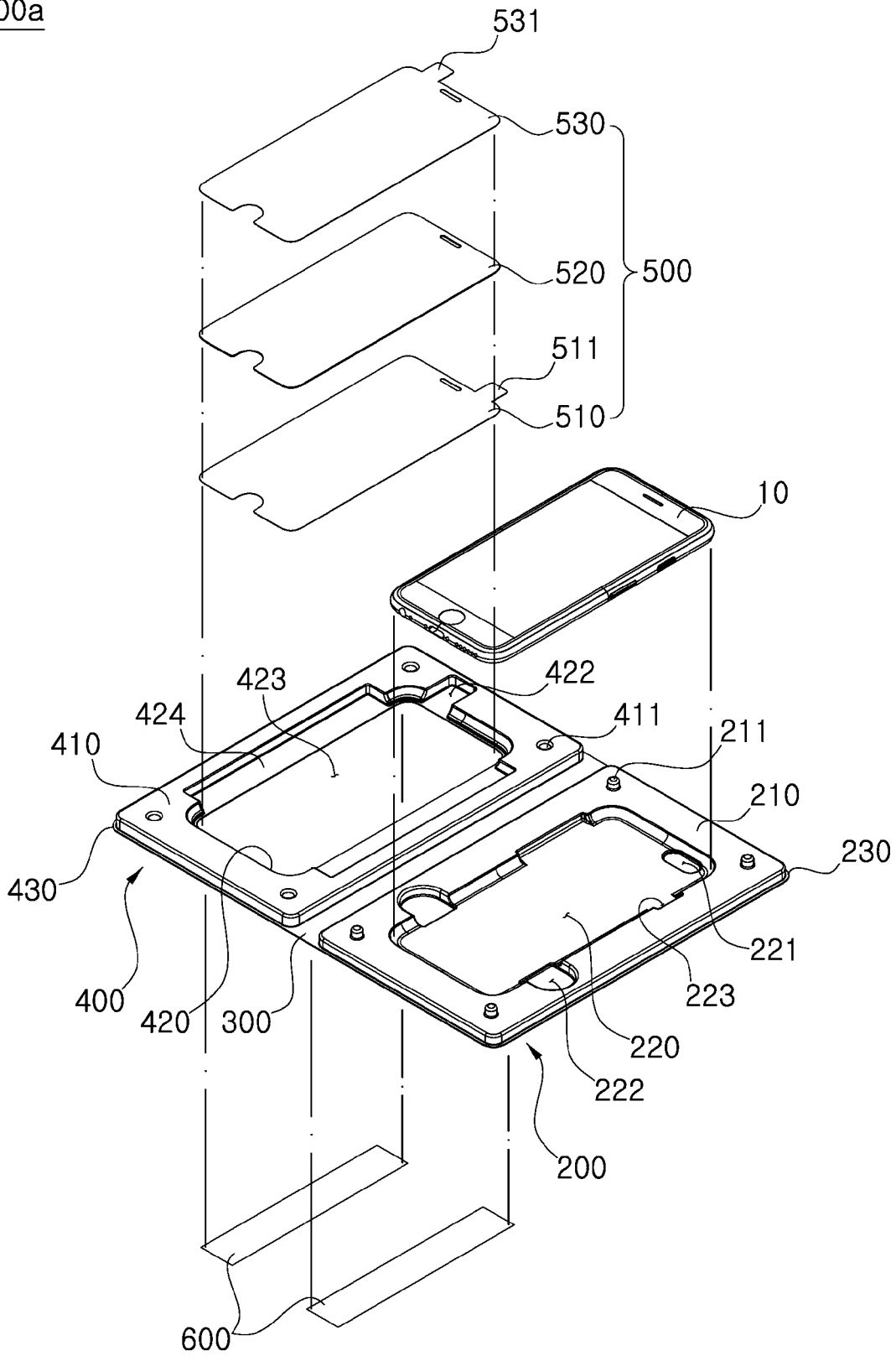


[도8]

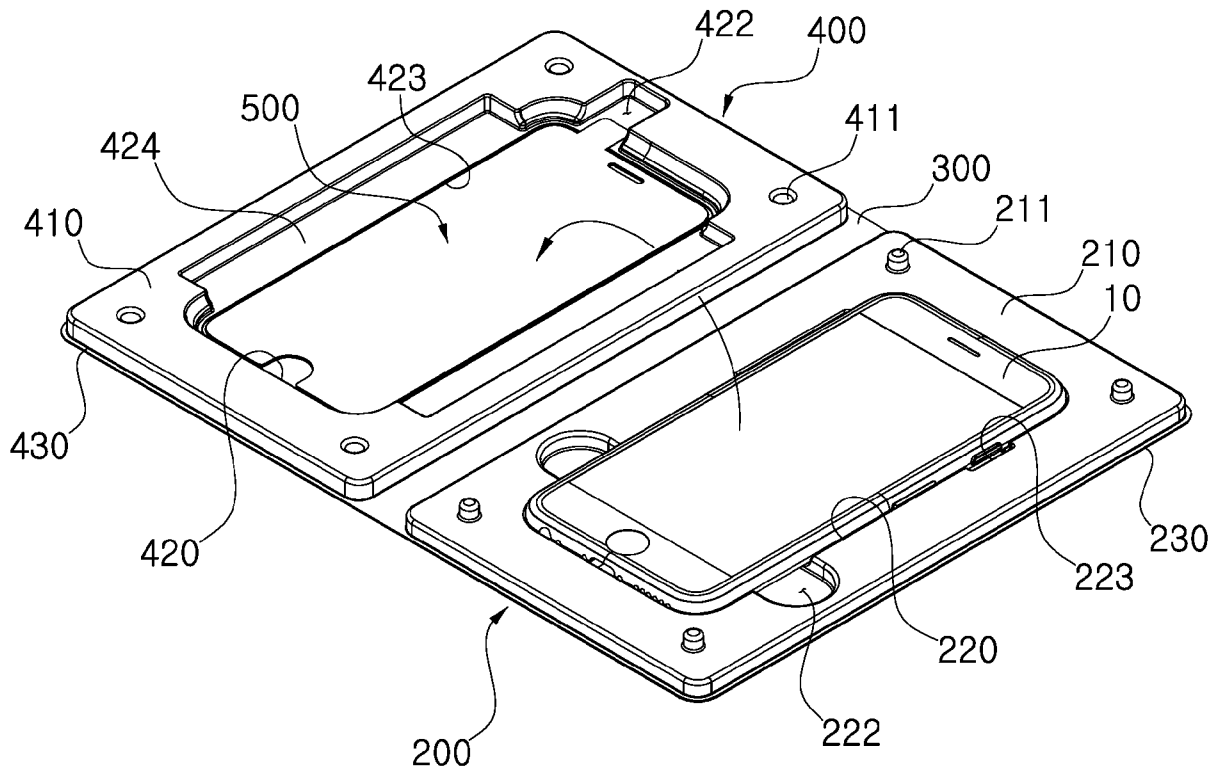
100a



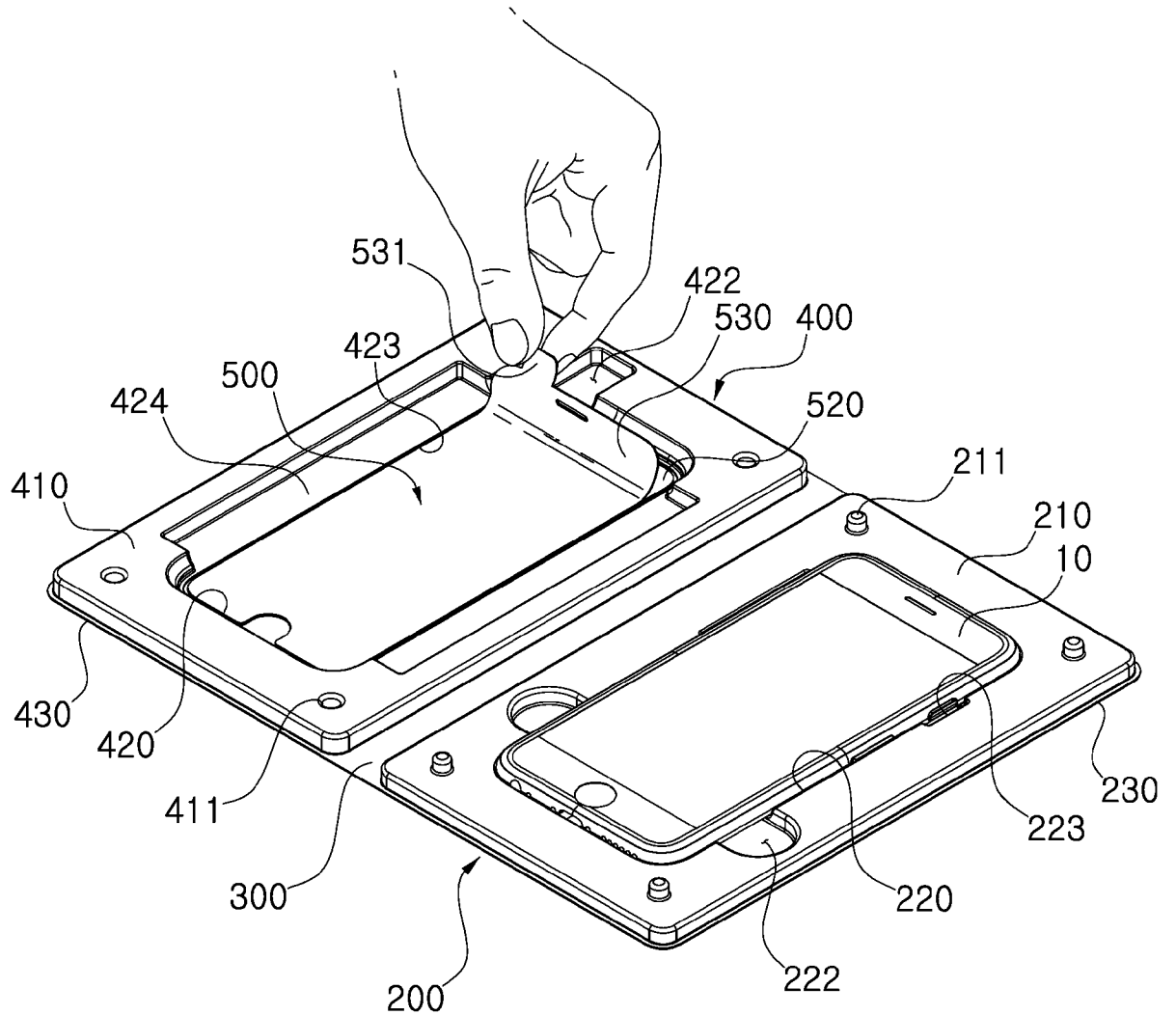
[도9]  
100a



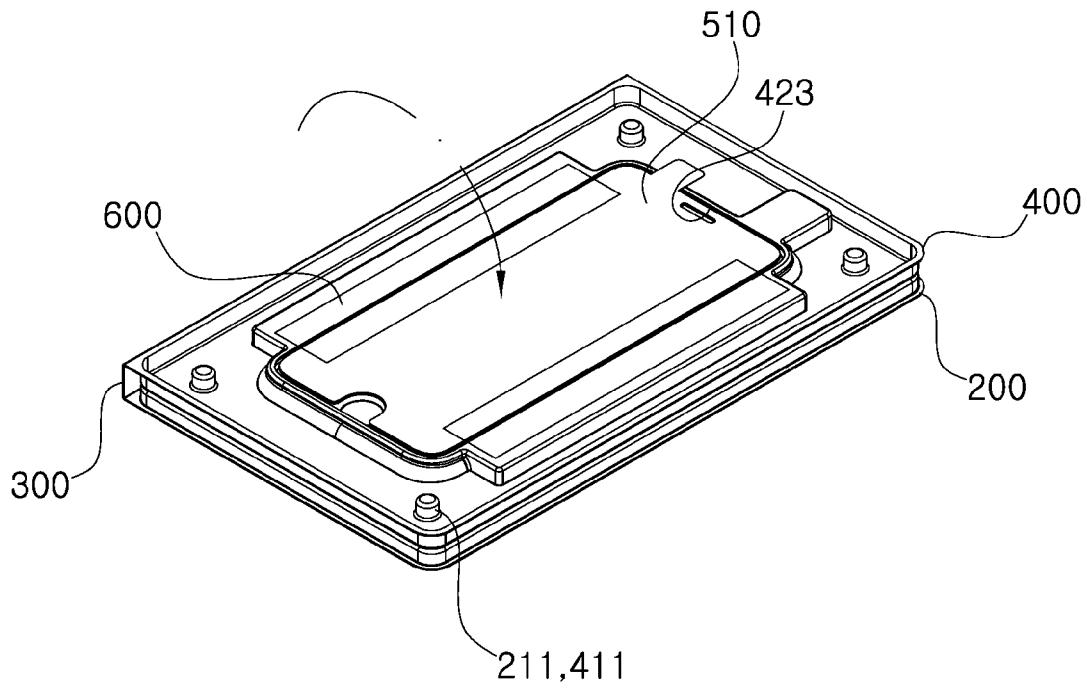
[도10]



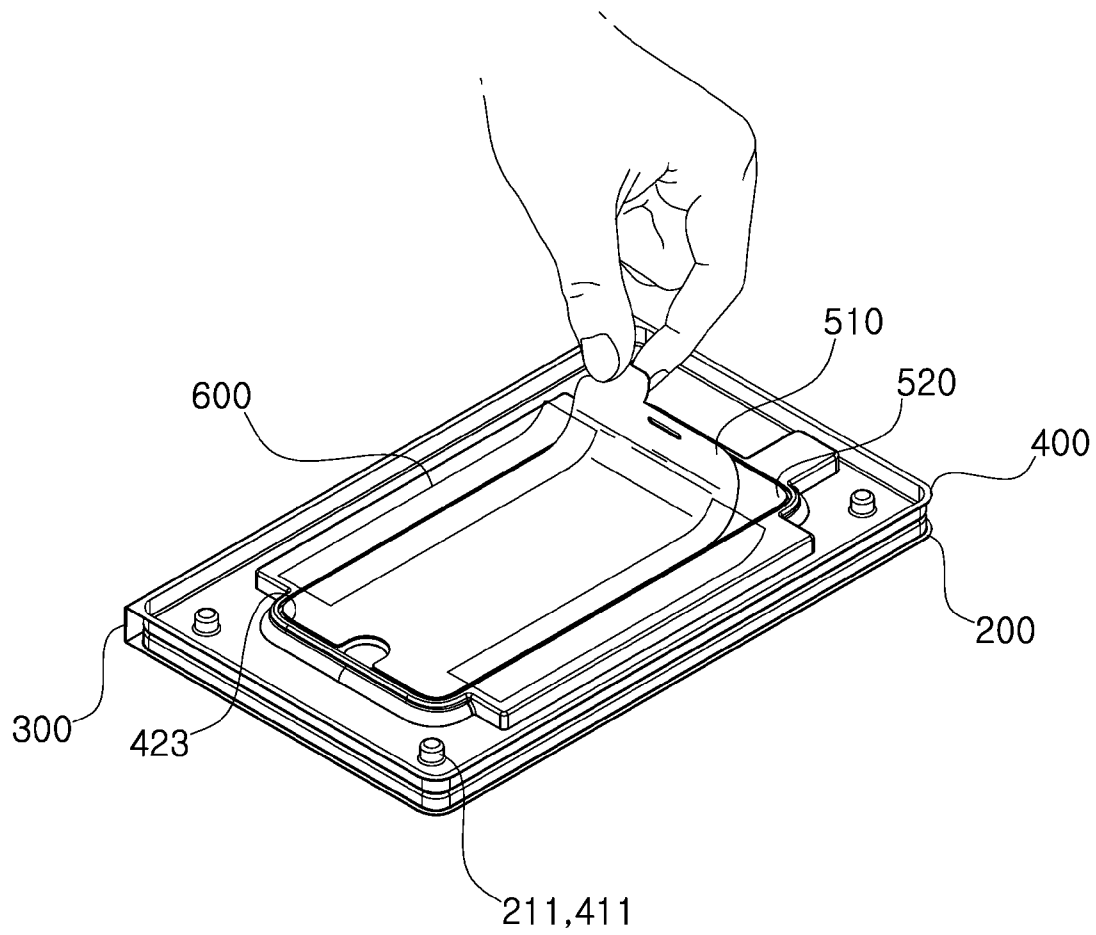
[도11]



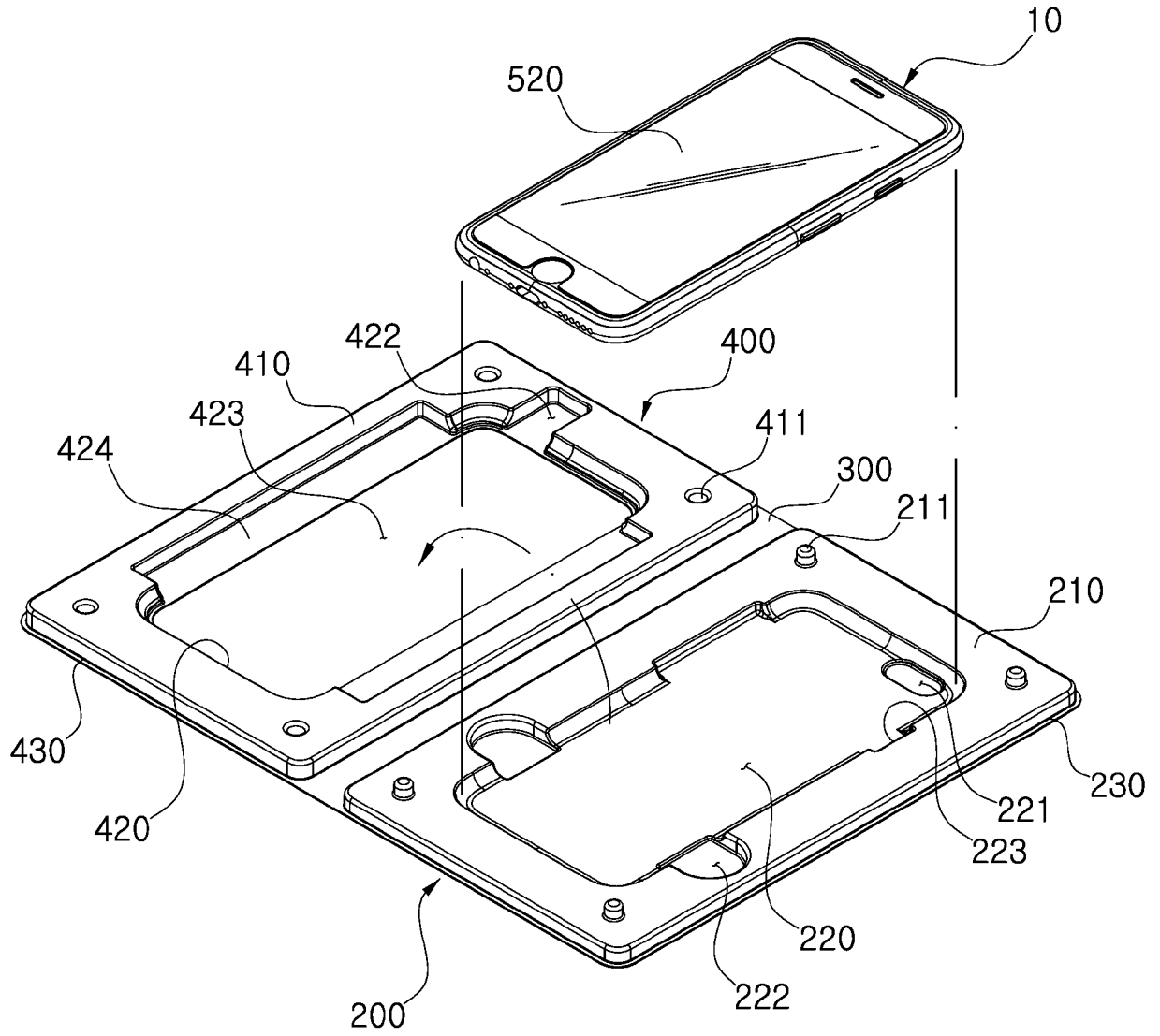
[도12]



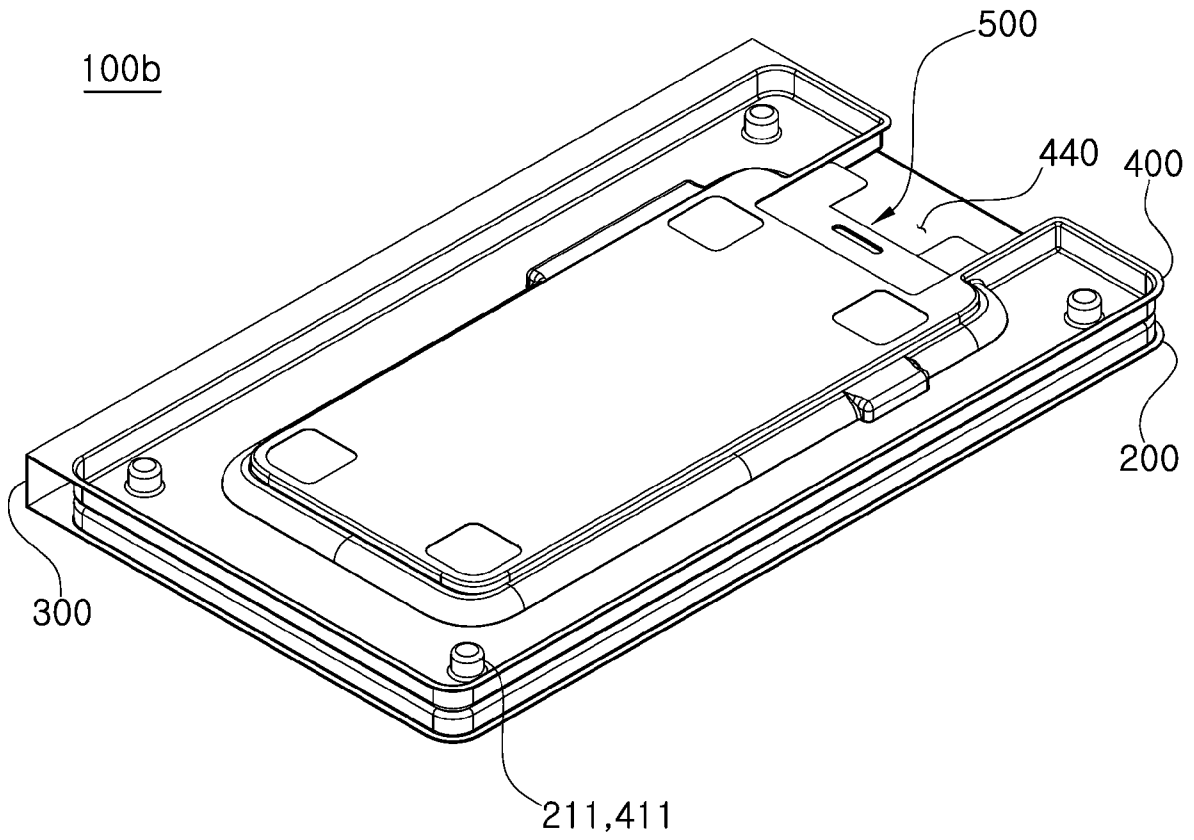
[도13]



[도14]

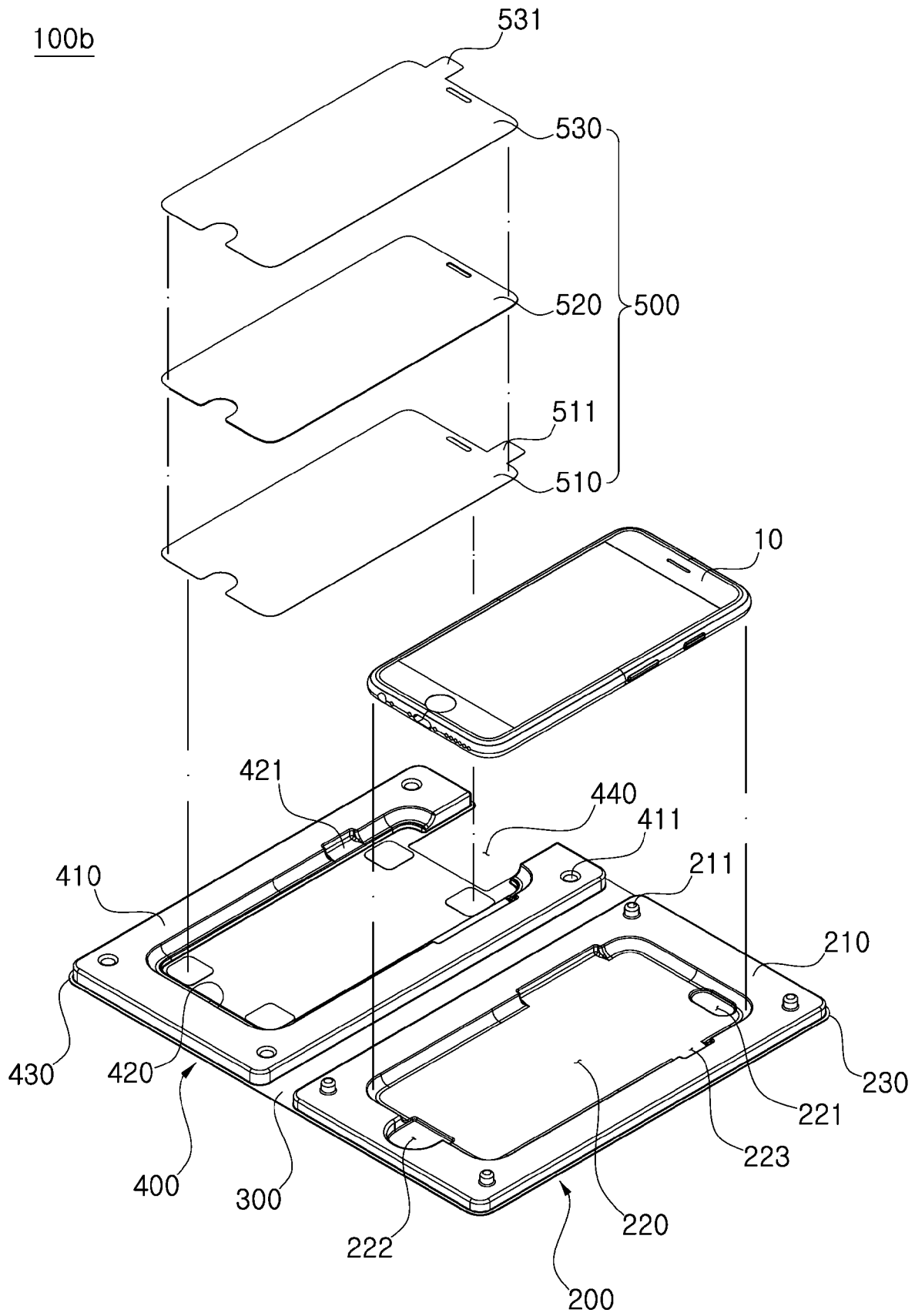


[도 15]

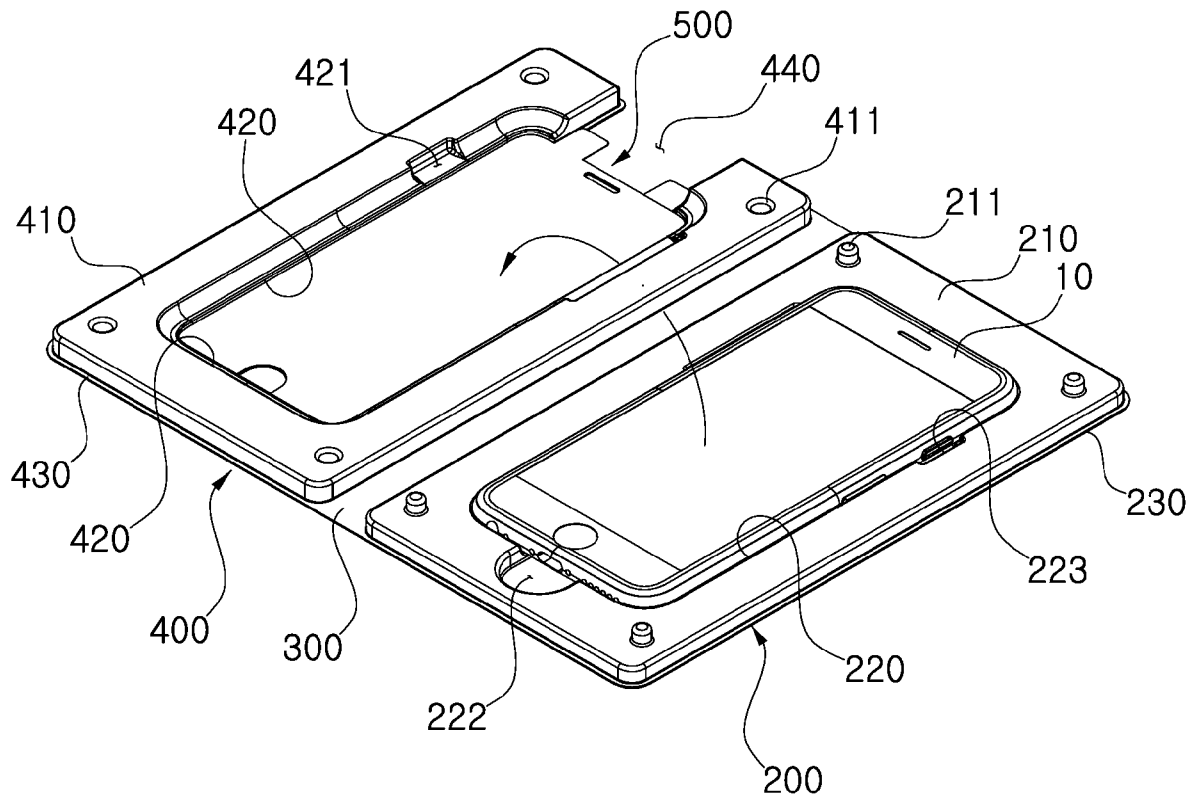


[도16]

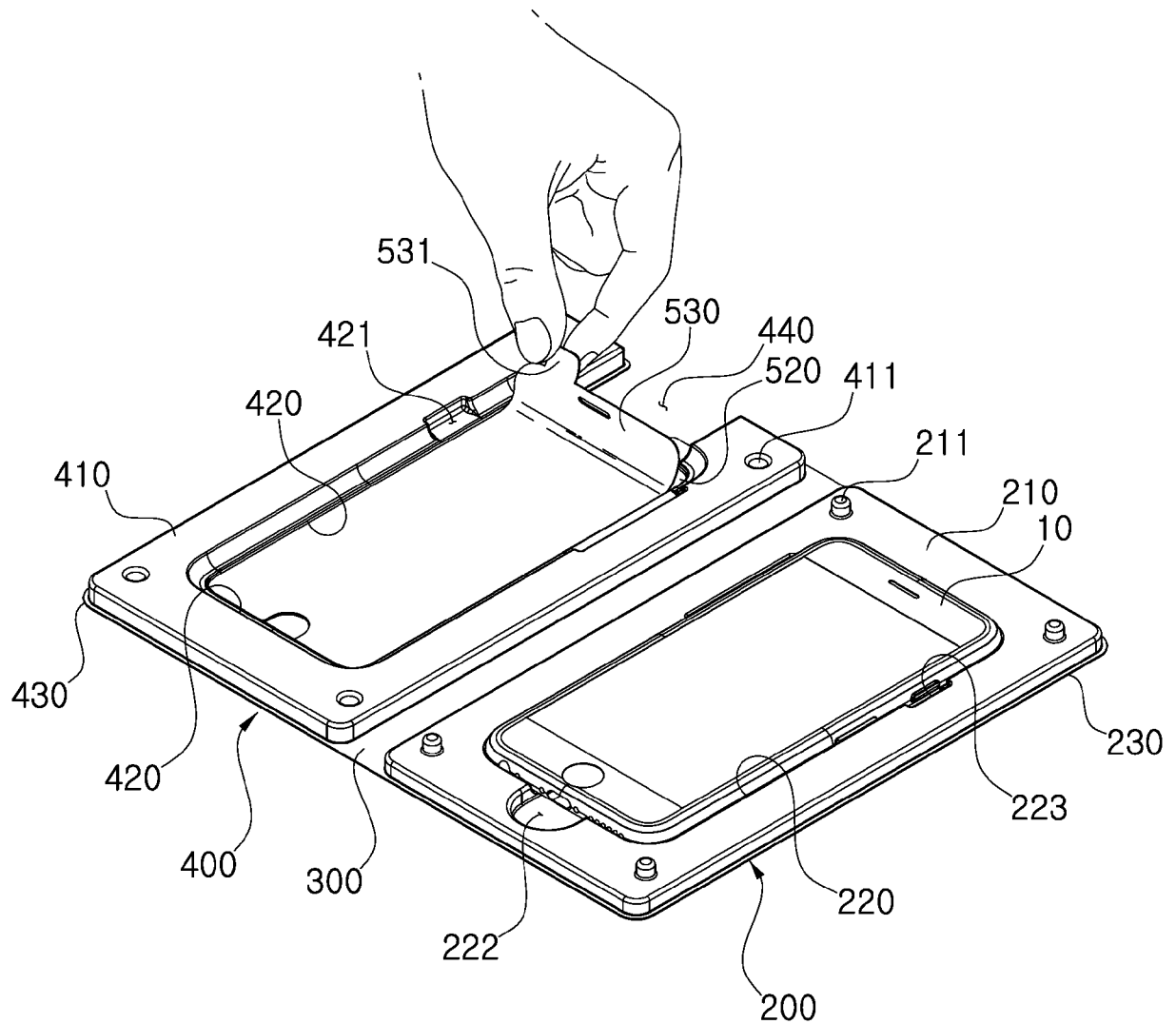
100b



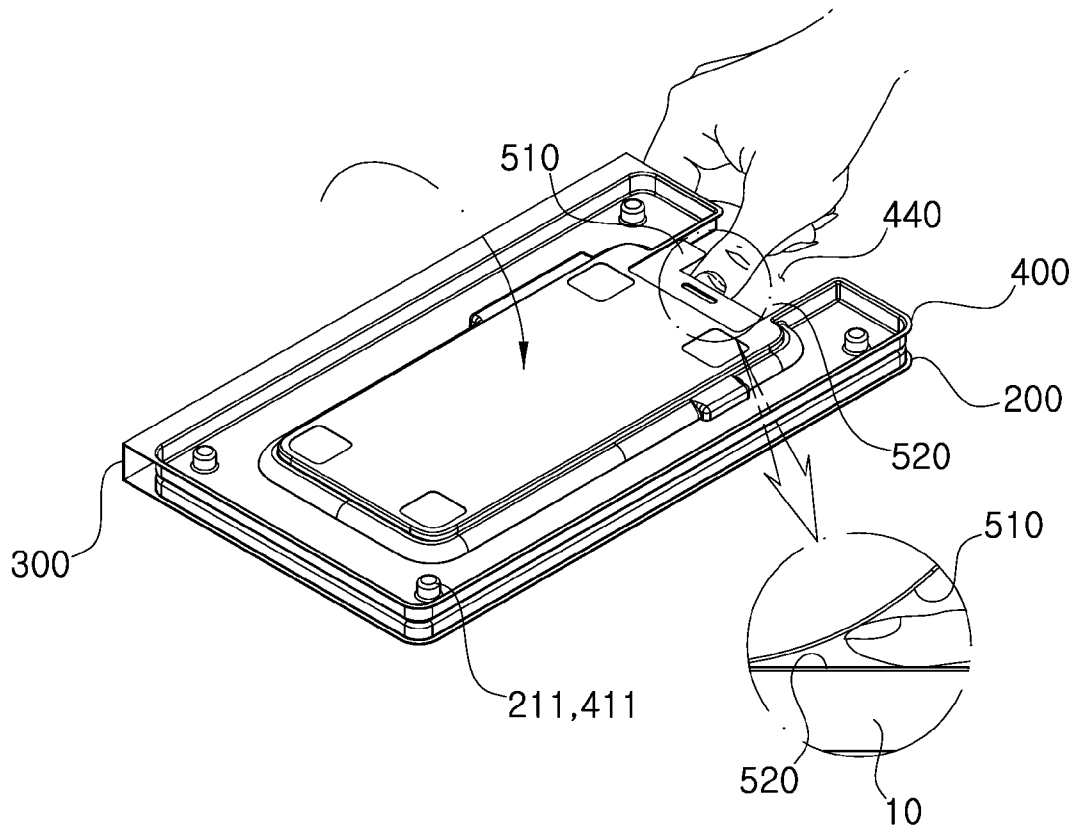
[도17]



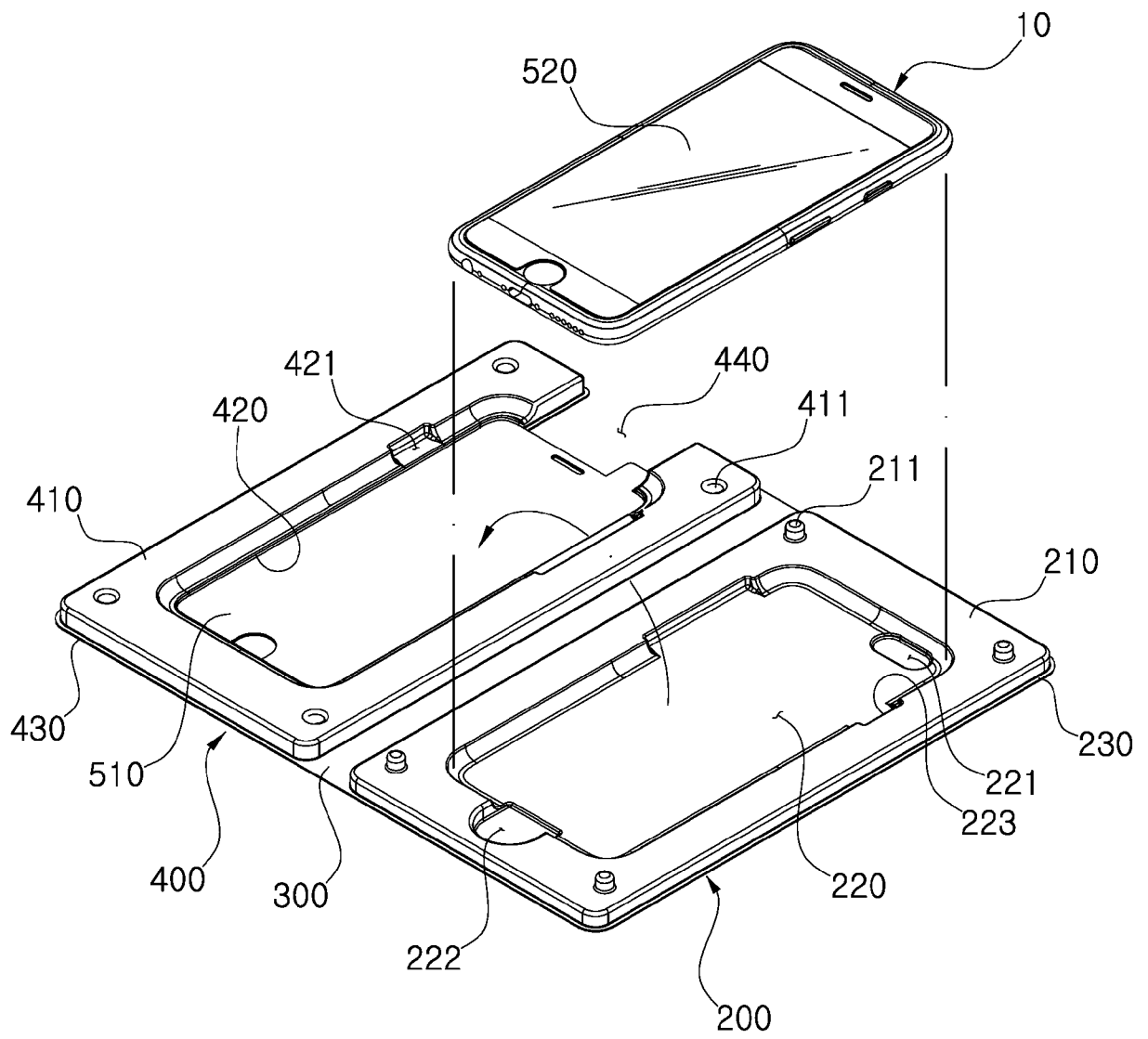
[도18]



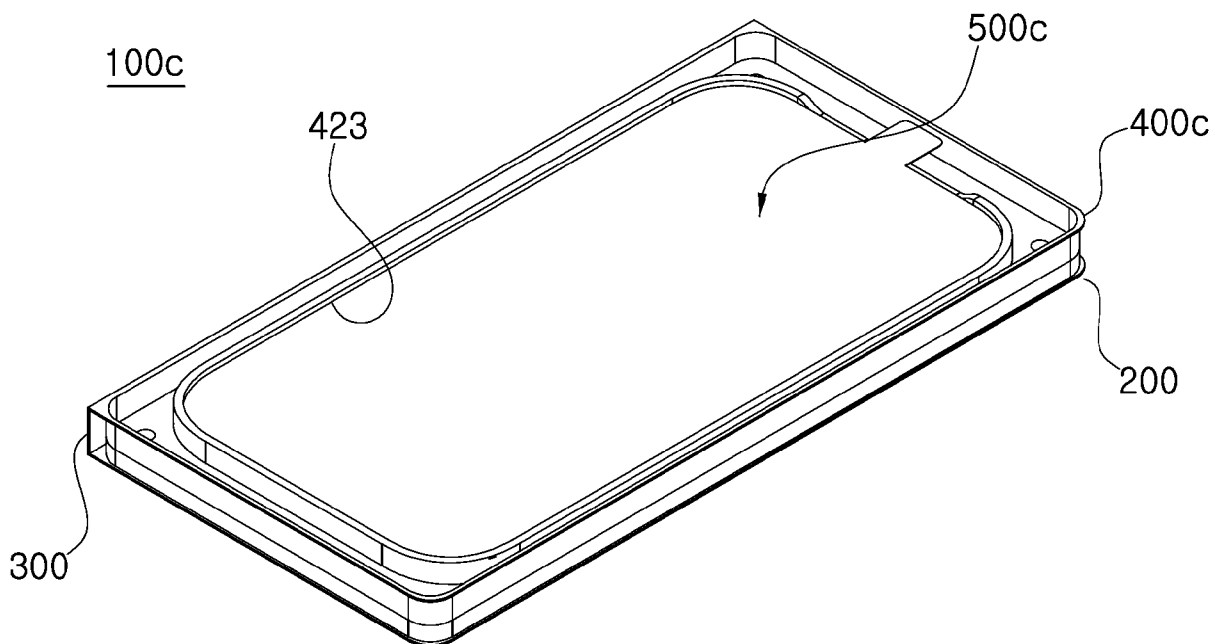
[도19]



[도20]

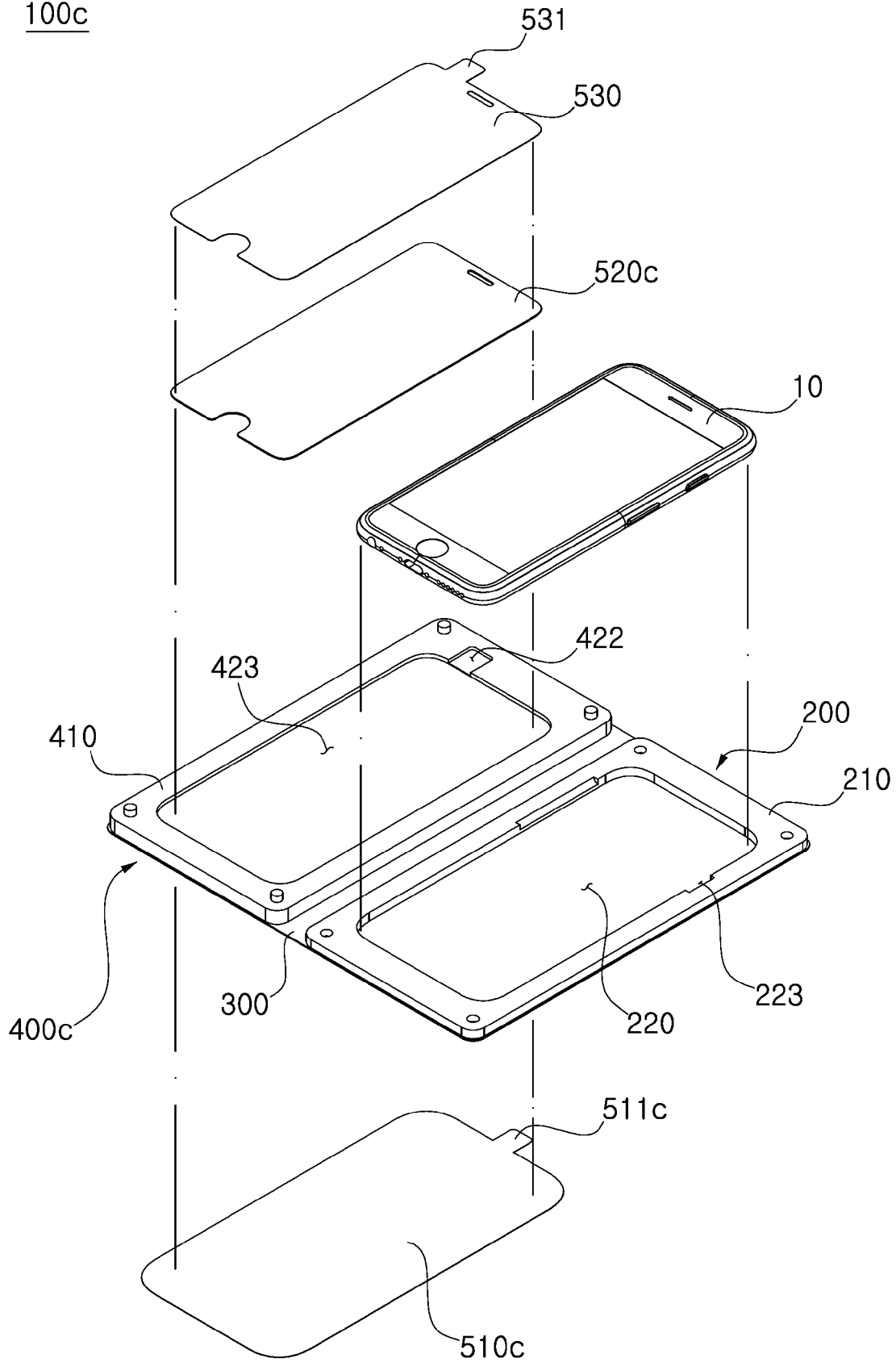


[도21]

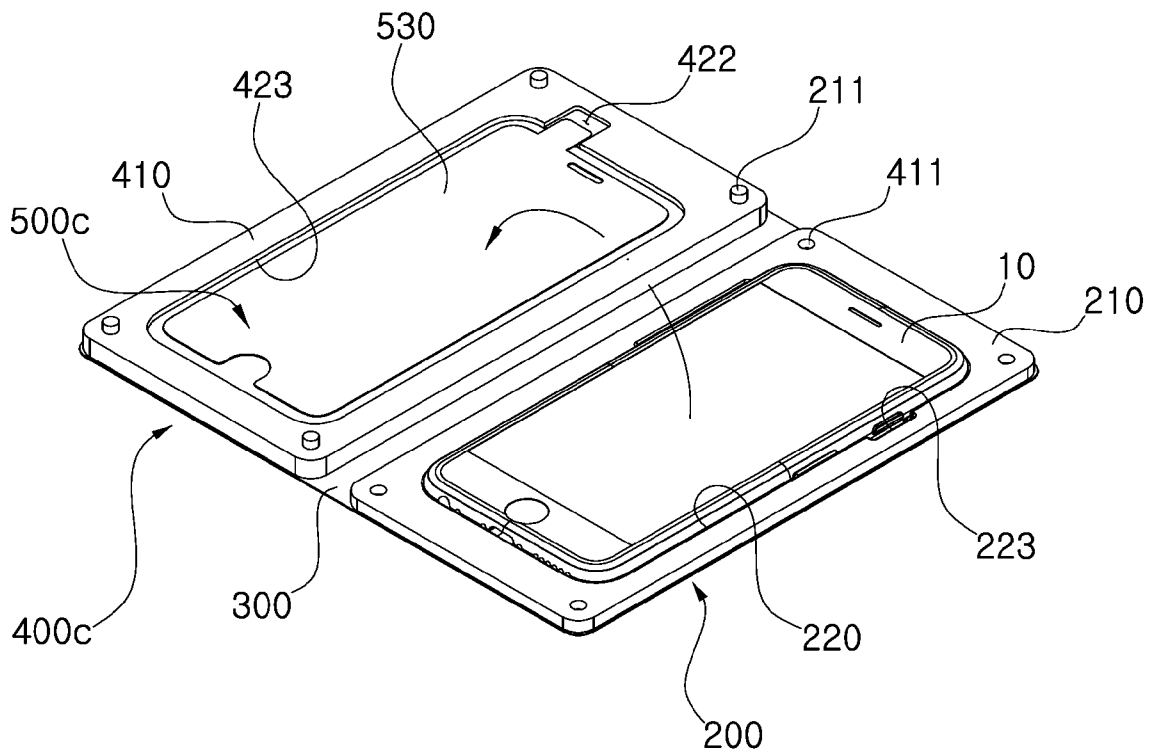


[도22]

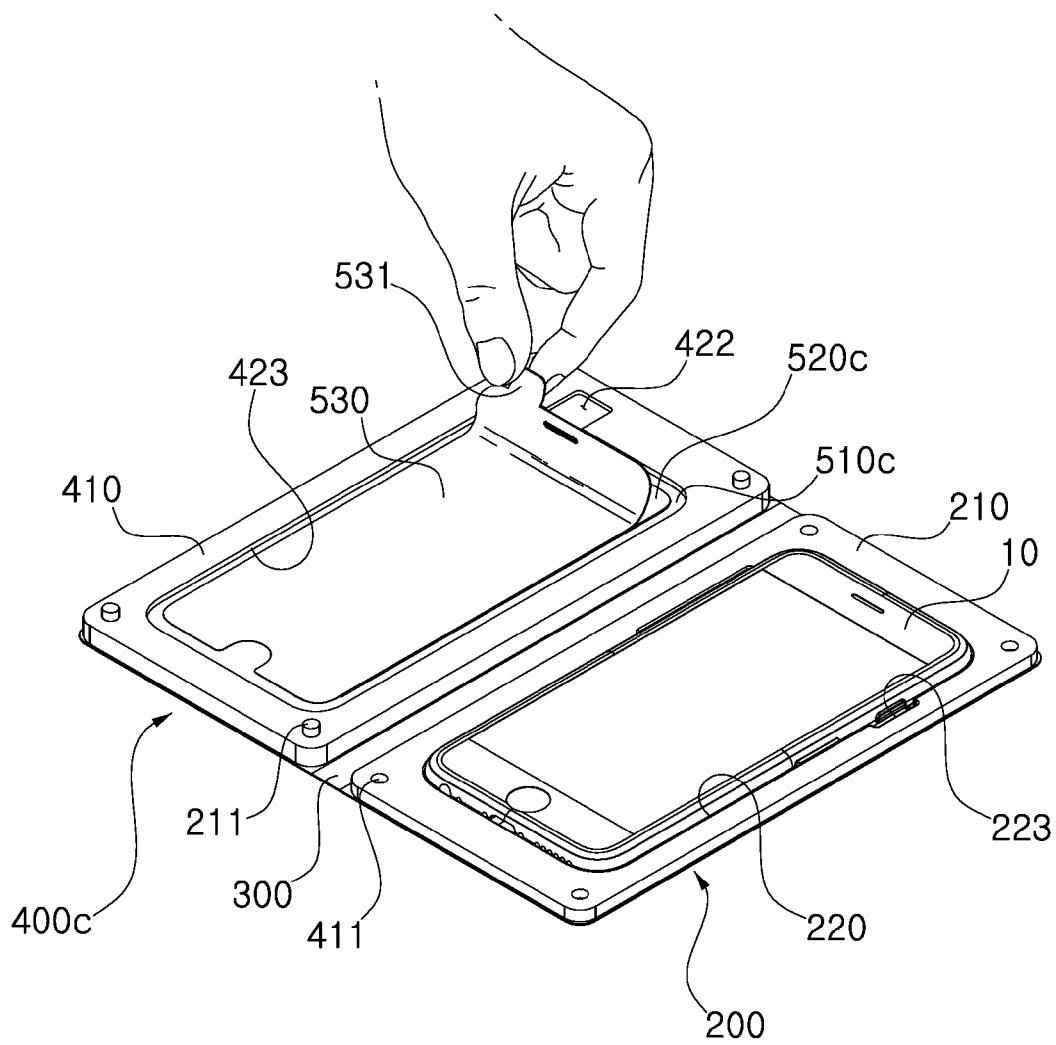
100c



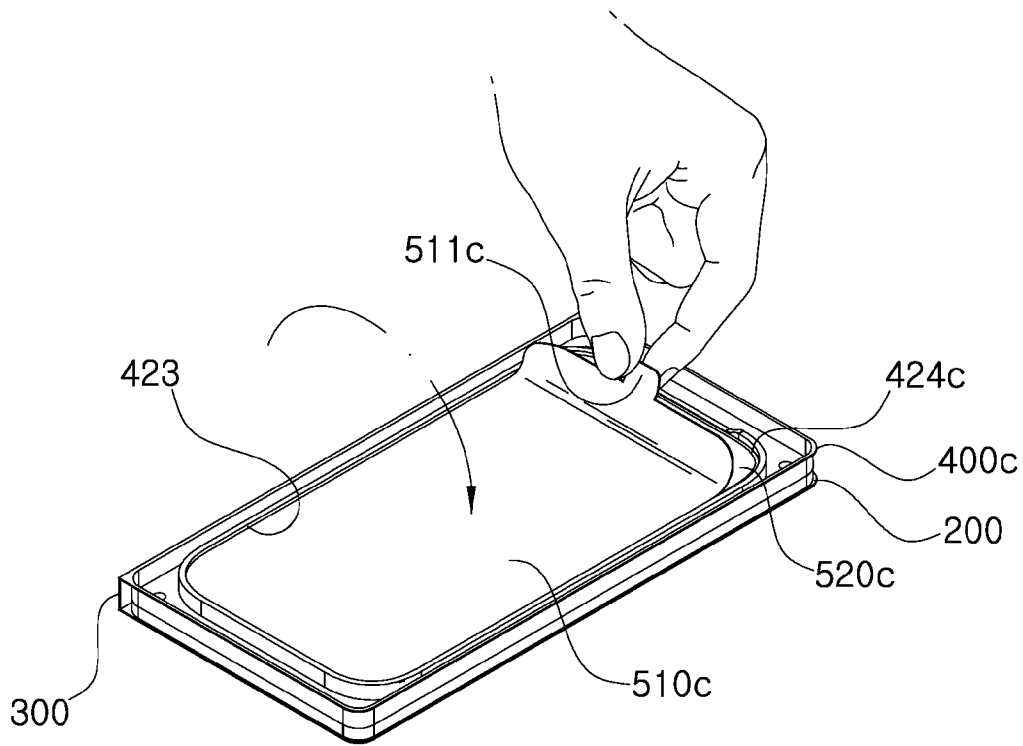
[도23]



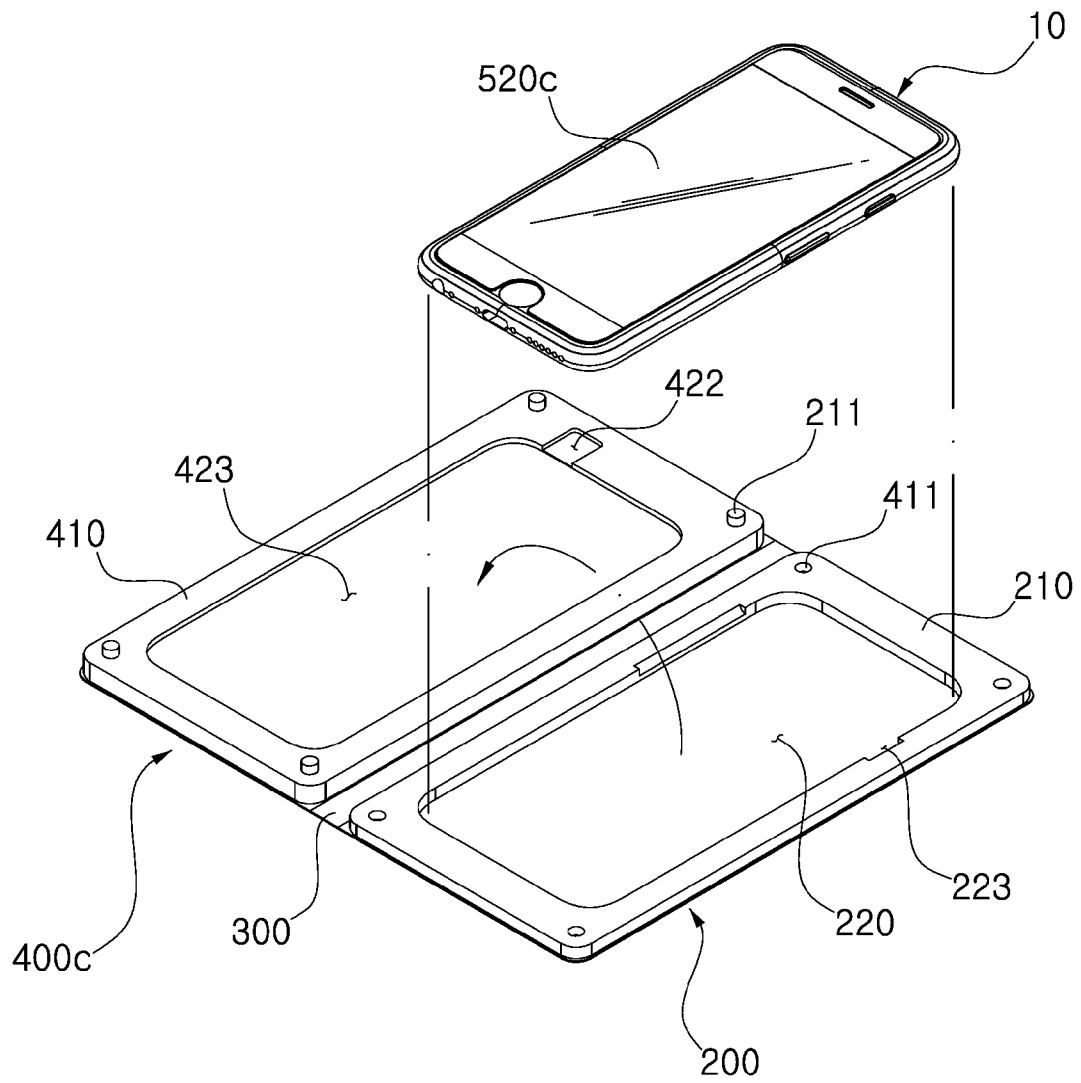
[도24]



[도25]

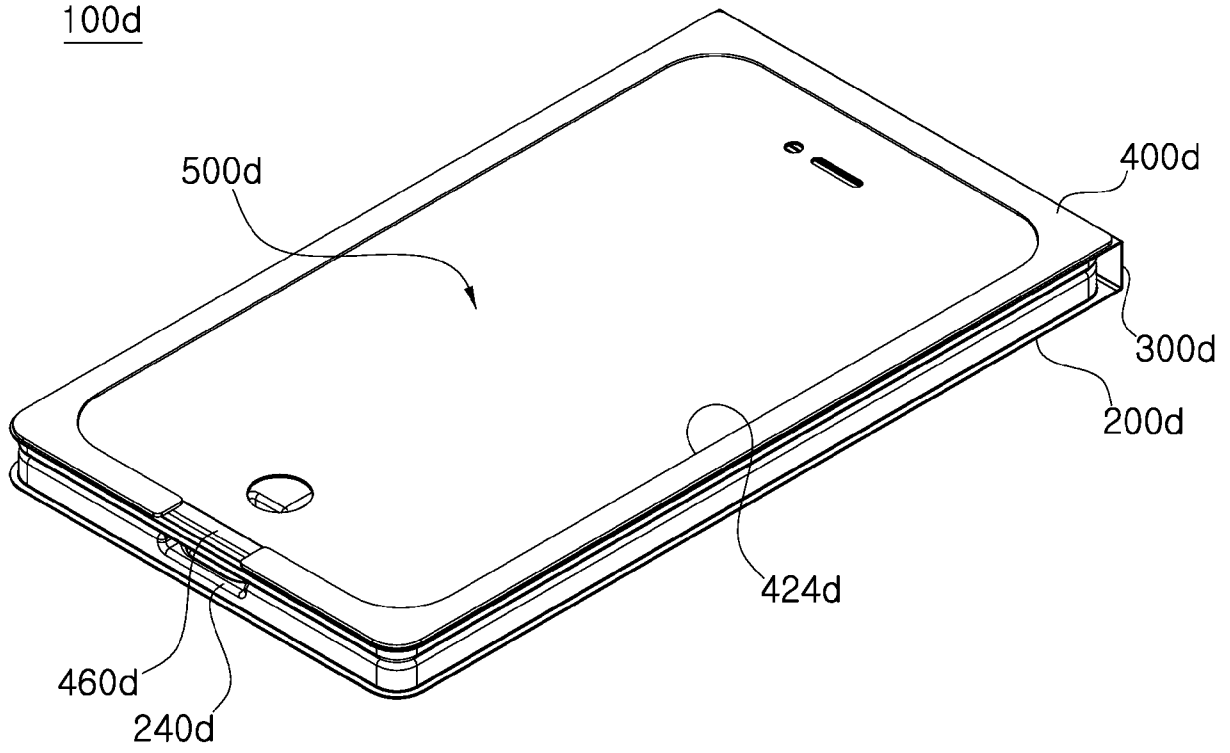


[도26]



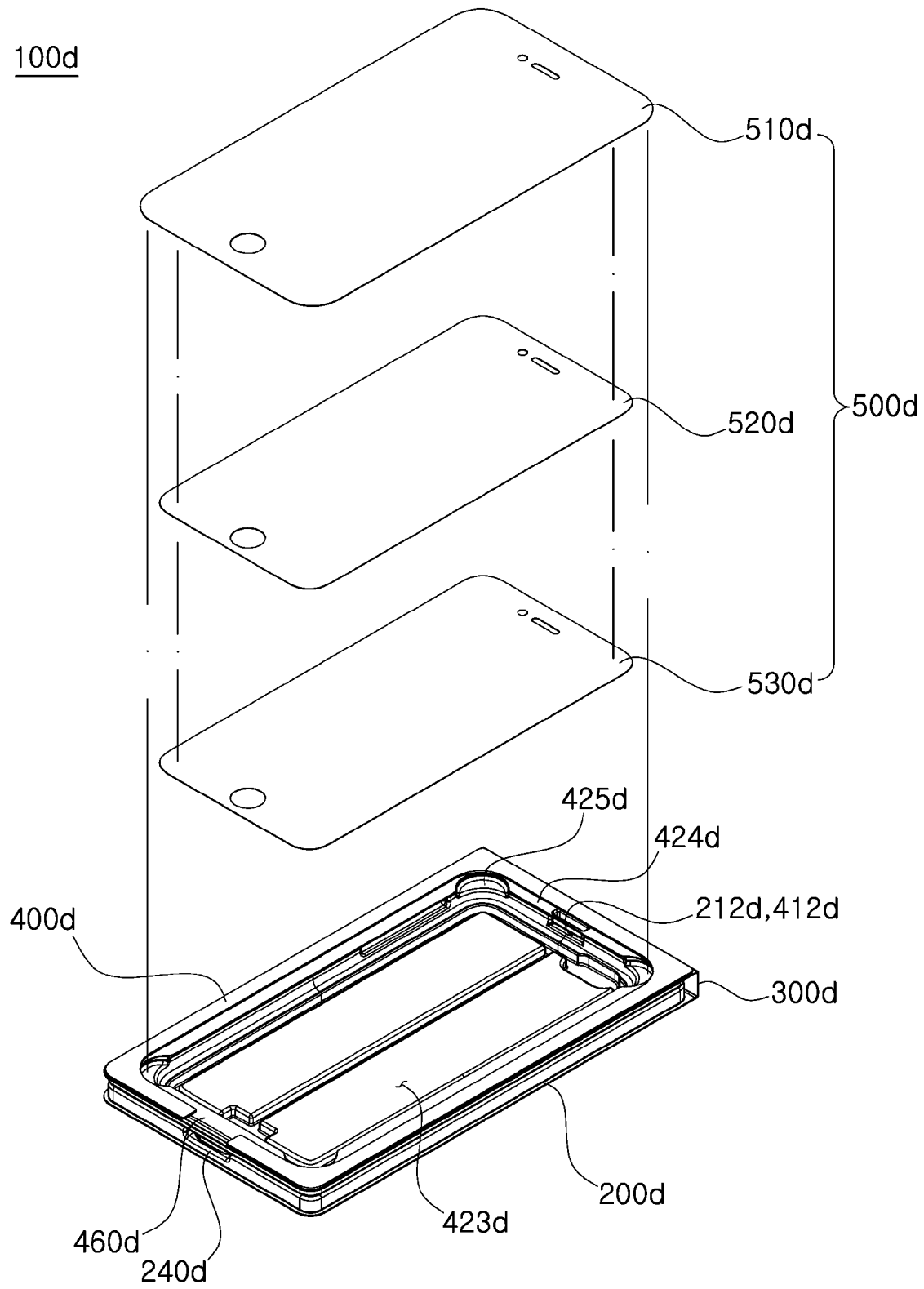
[도27]

100d

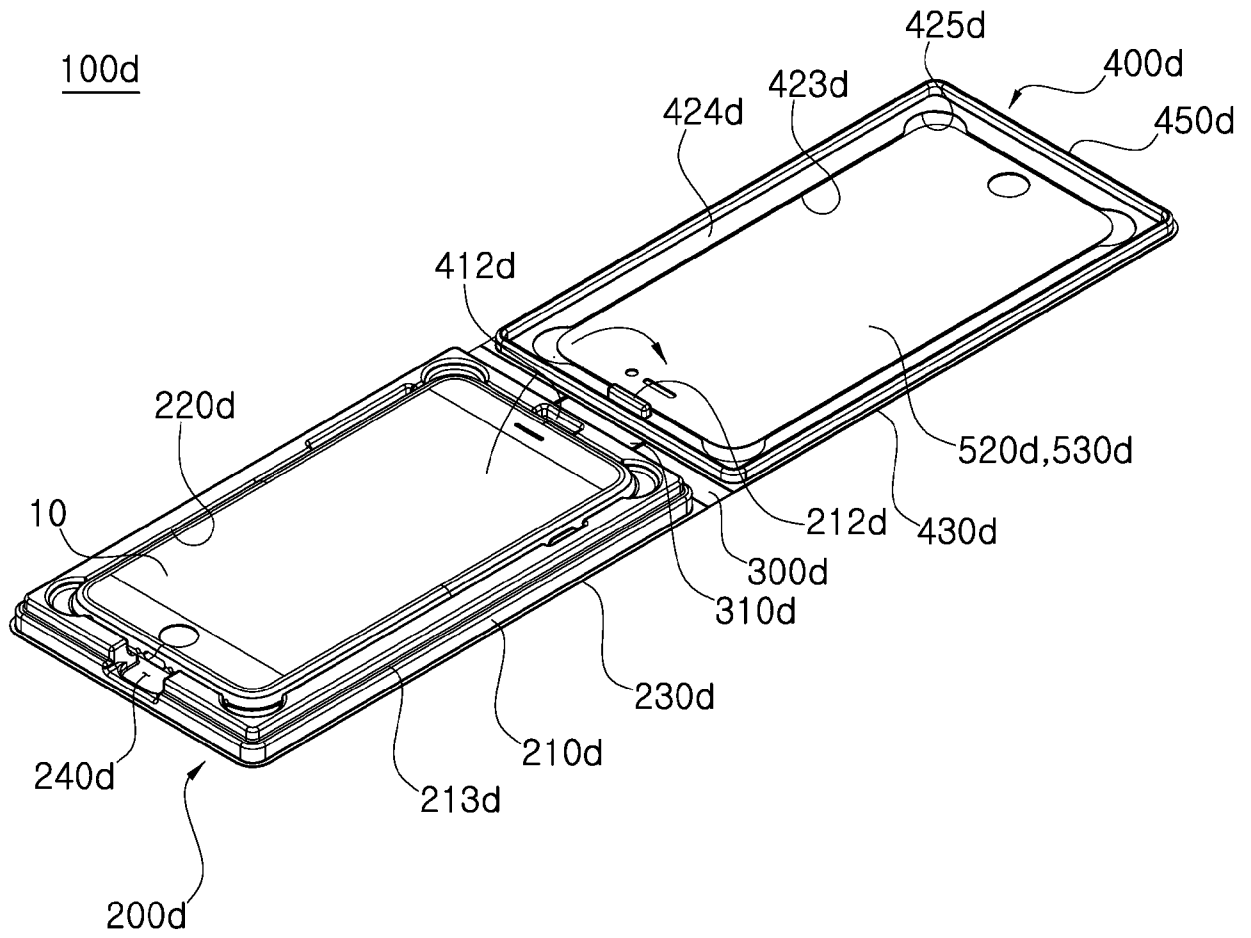


[도28]

100d

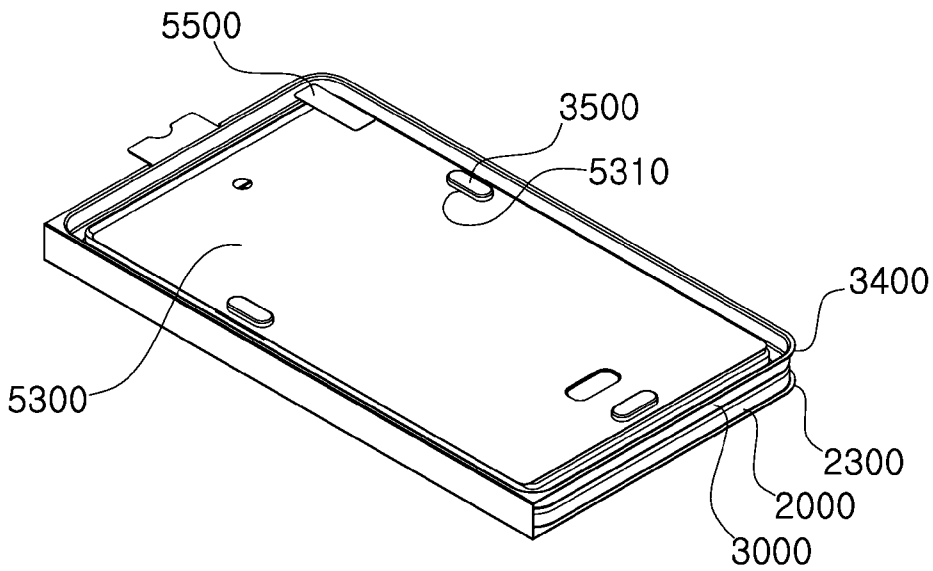


[도29]



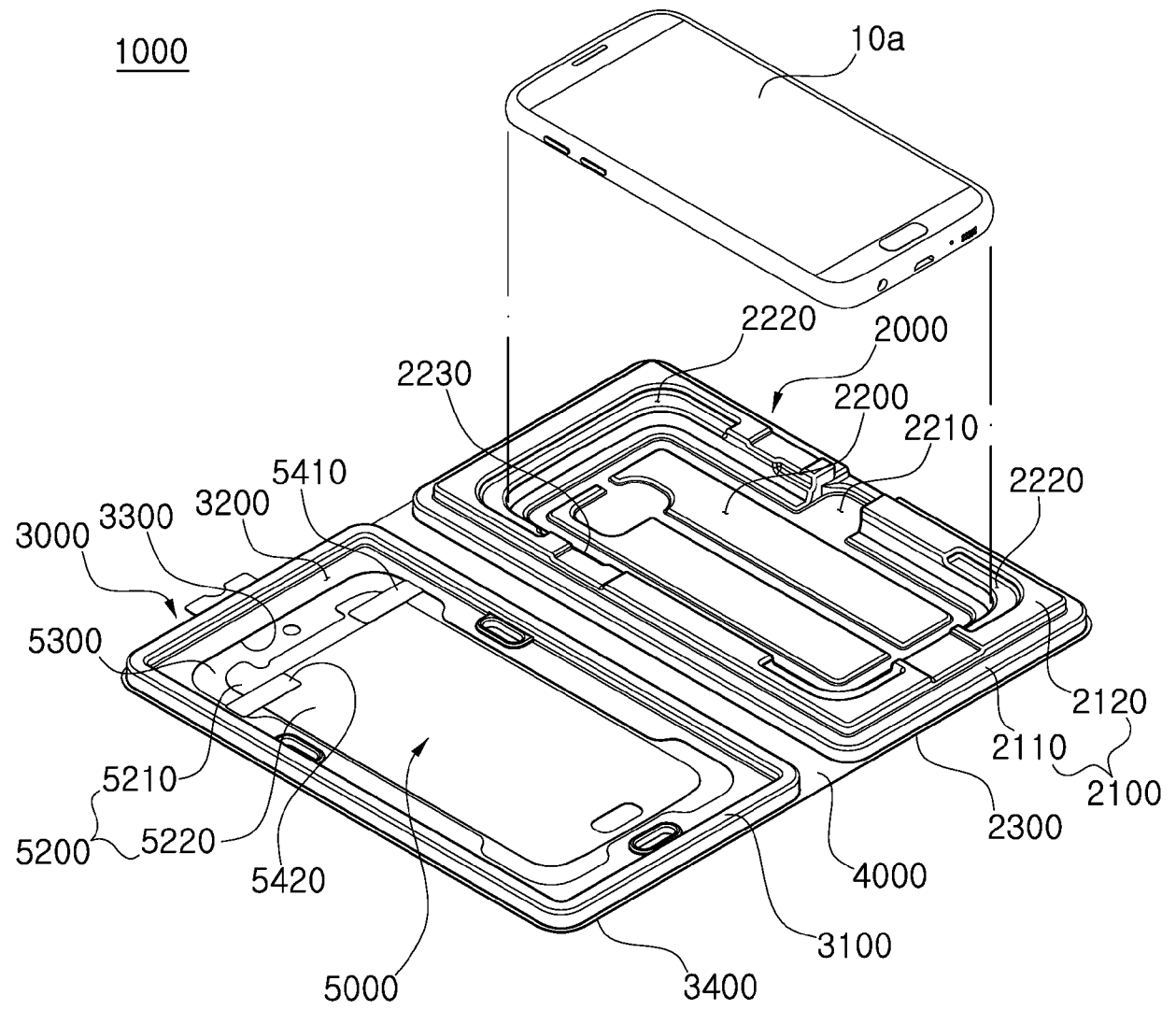
[도30]

1000



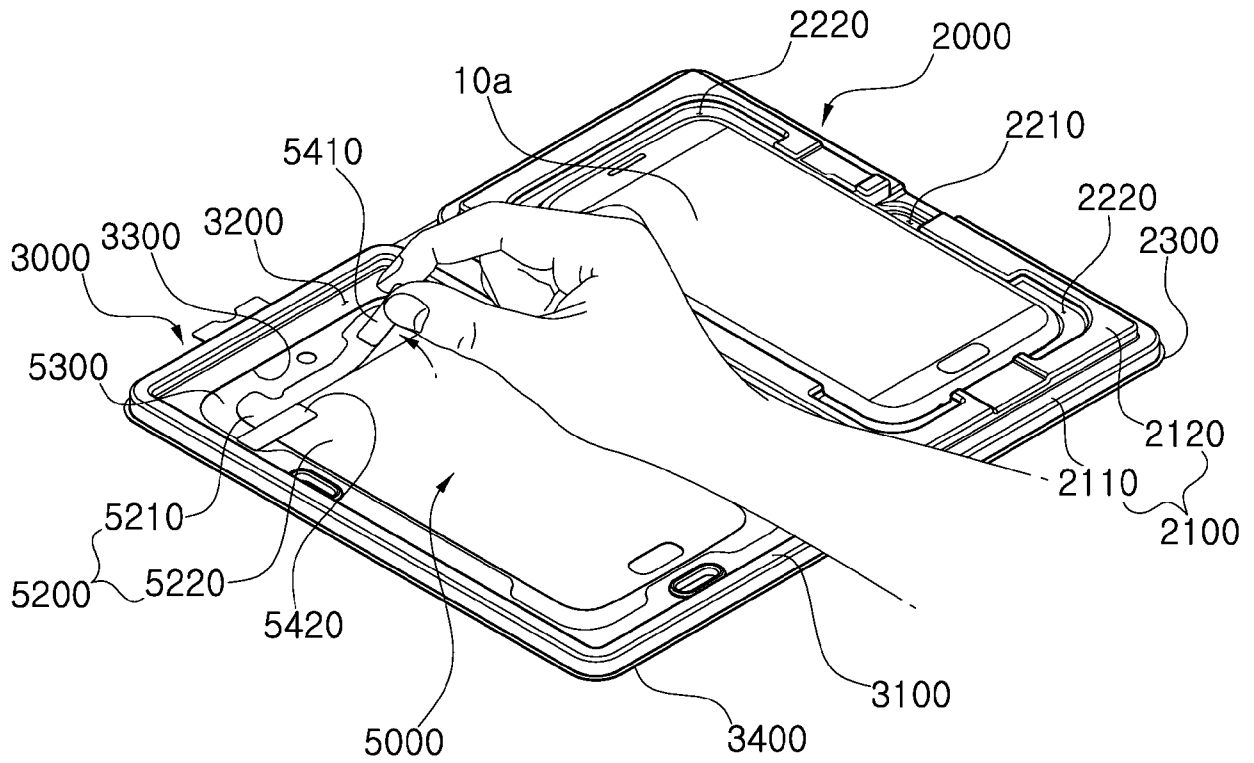


[도32]



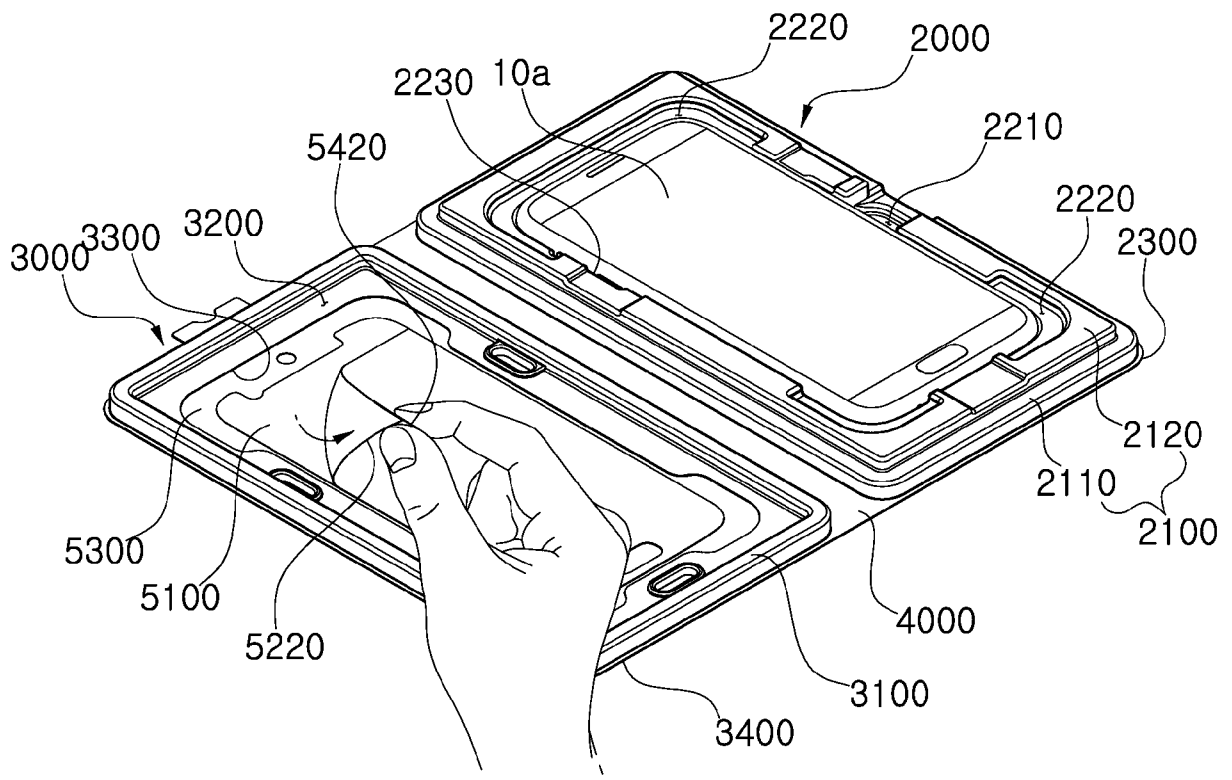
[도33]

1000



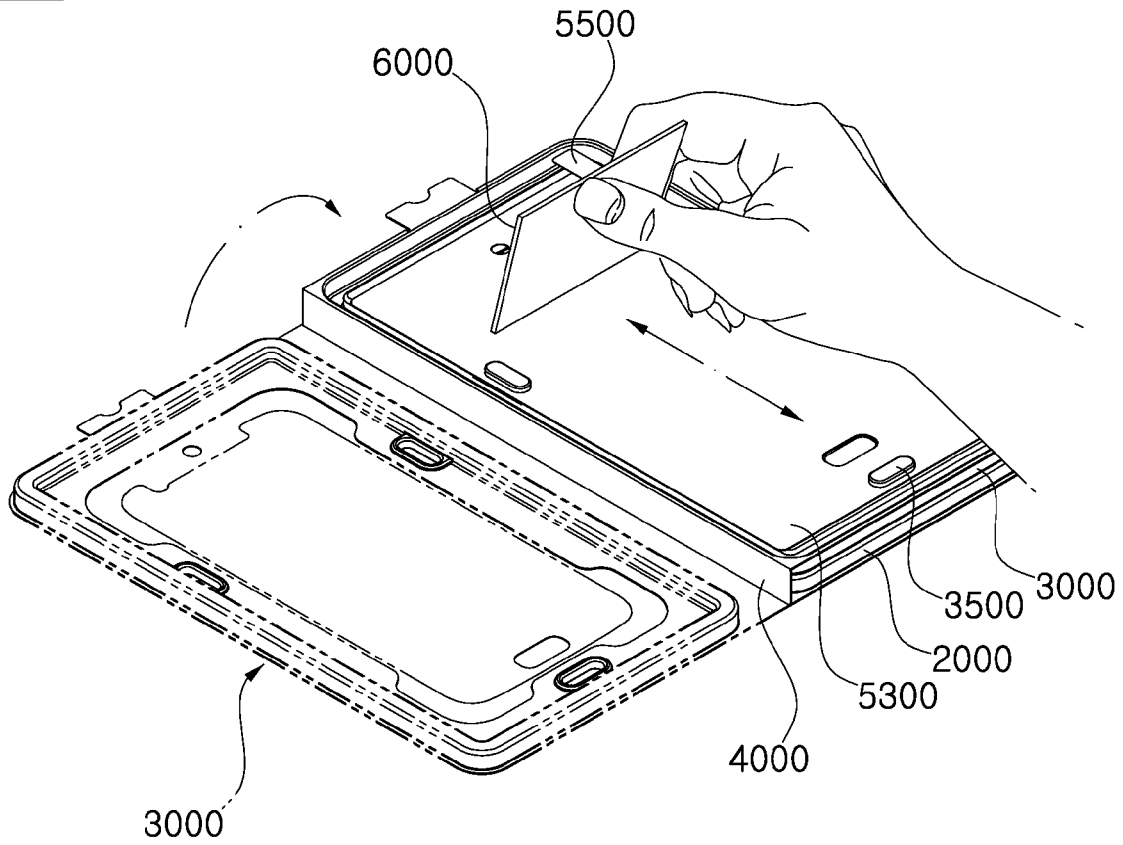
[도34]

1000



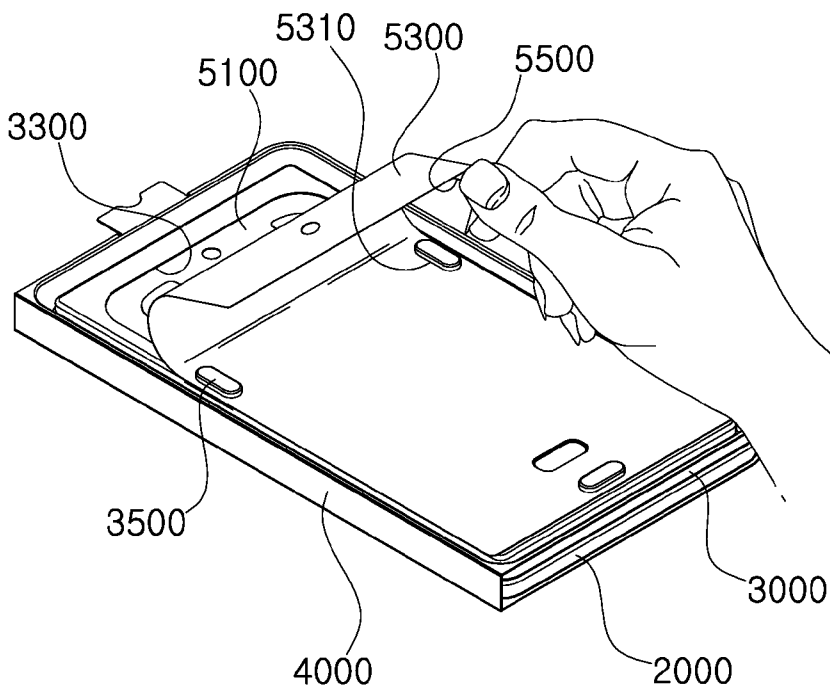
[도35]

1000

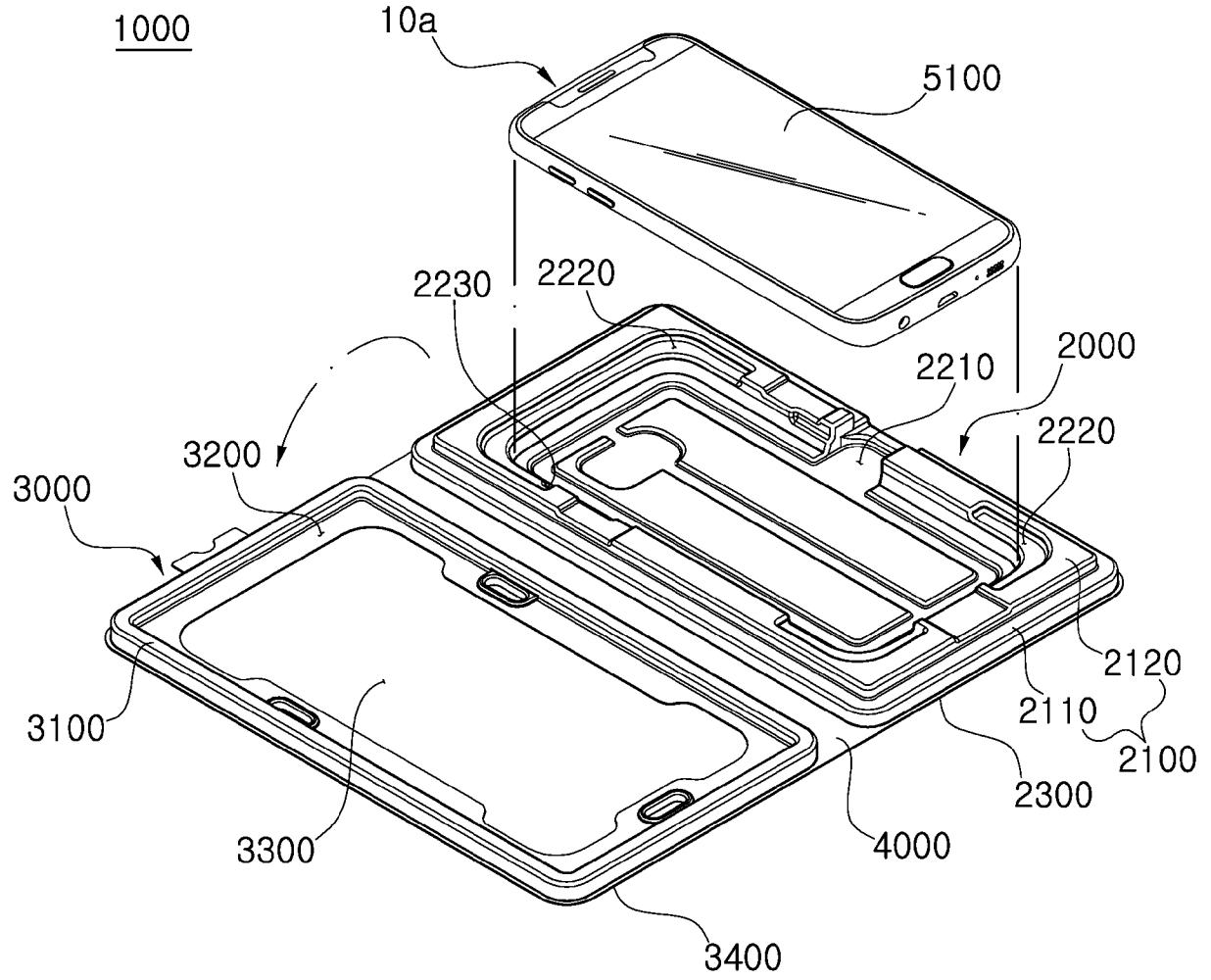


[도36]

1000



[도37]



## INTERNATIONAL SEARCH REPORT

International application No.

PCT/KR2016/013446

## A. CLASSIFICATION OF SUBJECT MATTER

*B65H 37/04(2006.01)i, G02F 1/13(2006.01)i*

According to International Patent Classification (IPC) or to both national classification and IPC

## B. FIELDS SEARCHED

Minimum documentation searched (classification system followed by classification symbols)

B65H 37/04; H04M 1/02; C09J 7/02; H04B 1/38; G02B 5/00; G06F 1/16; G02F 1/13

Documentation searched other than minimum documentation to the extent that such documents are included in the fields searched

Korean Utility models and applications for Utility models: IPC as above  
Japanese Utility models and applications for Utility models: IPC as above

Electronic data base consulted during the international search (name of data base and, where practicable, search terms used)

eKOMPASS (KIPO internal) &amp; Keywords: portable electronic device, protection film, case, cover, reception groove, step, extension groove, folding line, through hole, release paper

## C. DOCUMENTS CONSIDERED TO BE RELEVANT

Category*	Citation of document, with indication, where appropriate, of the relevant passages	Relevant to claim No.
X	KR 20-0462252 Y1 (NOH, Jong-Hyun et al.) 04 September 2012 See abstract, paragraphs [0021]-[0037] and figures 1-3c.	11
Y		20
A		1-10,12-19
Y	KR 10-1441640 B1 (SHIM, Ju Soeb) 22 September 2014 See abstract, paragraphs [0039]-[0060] and figures 1-7.	20
A	KR 20-0462082 Y1 (JUNG, Heung Soon) 27 August 2012 See abstract, paragraphs [0023]-[0053] and figures 1-8.	1-20
A	KR 10-1103436 B1 (PARK, Jea Young) 10 January 2012 See abstract, paragraphs [0014]-[0040] and figures 1-4.	1-20
A	KR 10-2006-0094268 A (HAN, Jong Suk) 29 August 2006 See abstract, paragraphs [0024]-[0038] and figures 1-4.	1-20



Further documents are listed in the continuation of Box C.



See patent family annex.

\* Special categories of cited documents:

"A" document defining the general state of the art which is not considered to be of particular relevance

"E" earlier application or patent but published on or after the international filing date

"L" document which may throw doubts on priority claim(s) or which is cited to establish the publication date of another citation or other special reason (as specified)

"O" document referring to an oral disclosure, use, exhibition or other means

"P" document published prior to the international filing date but later than the priority date claimed

"T" later document published after the international filing date or priority date and not in conflict with the application but cited to understand the principle or theory underlying the invention

"X" document of particular relevance; the claimed invention cannot be considered novel or cannot be considered to involve an inventive step when the document is taken alone

"Y" document of particular relevance; the claimed invention cannot be considered to involve an inventive step when the document is combined with one or more other such documents, such combination being obvious to a person skilled in the art

"&amp;" document member of the same patent family

Date of the actual completion of the international search

22 FEBRUARY 2017 (22.02.2017)

Date of mailing of the international search report

23 FEBRUARY 2017 (23.02.2017)

Name and mailing address of the ISA/KR

Korean Intellectual Property Office  
Government Complex-Daejeon, 189 Seonsa-ro, Daejeon 302-701,  
Republic of Korea

Facsimile No. +82-42-481-8578

Authorized officer

Telephone No.

**INTERNATIONAL SEARCH REPORT**  
Information on patent family members

International application No.

**PCT/KR2016/013446**

Patent document cited in search report	Publication date	Patent family member	Publication date
KR 20-0462252 Y1	04/09/2012	NONE	
KR 10-1441640 B1	22/09/2014	NONE	
KR 20-0462082 Y1	27/08/2012	NONE	
KR 10-1103436 B1	10/01/2012	NONE	
KR 10-2006-0094268 A	29/08/2006	NONE	

**A. 발명이 속하는 기술분류(국제특허분류(IPC))**  
B65H 37/04(2006.01)i, G02F 1/13(2006.01)i

**B. 조사된 분야**

조사된 최소문헌(국제특허분류를 기재)  
B65H 37/04; H04M 1/02; C09J 7/02; H04B 1/38; G02B 5/00; G06F 1/16; G02F 1/13

조사된 기술분야에 속하는 최소문헌 이외의 문헌  
한국등록실용신안공보 및 한국공개실용신안공보: 조사된 최소문헌란에 기재된 IPC  
일본등록실용신안공보 및 일본공개실용신안공보: 조사된 최소문헌란에 기재된 IPC

국제조사에 이용된 전산 데이터베이스(데이터베이스의 명칭 및 검색어(해당하는 경우))  
eKOMPASS(특허청 내부 검색시스템) & 키워드: 휴대 전자기기, 보호필름, 케이스, 커버, 수용홈, 단턱, 연장홈, 접합선, 관통홀, 이형지

**C. 관련 문헌**

카테고리*	인용문헌명 및 관련 구절(해당하는 경우)의 기재	관련 청구항
X	KR 20-0462252 Y1 (노종현 등) 2012.09.04 요약, 단락 [0021]-[0037] 및 도면 1-3c 참조.	11
Y		20
A		1-10, 12-19
Y	KR 10-1441640 B1 (심주섭) 2014.09.22 요약, 단락 [0039]-[0060] 및 도면 1-7 참조.	20
A	KR 20-0462082 Y1 (정홍순) 2012.08.27 요약, 단락 [0023]-[0053] 및 도면 1-8 참조.	1-20
A	KR 10-1103436 B1 (박재영) 2012.01.10 요약, 단락 [0014]-[0040] 및 도면 1-4 참조.	1-20
A	KR 10-2006-0094268 A (한종석) 2006.08.29 요약, 단락 [0024]-[0038] 및 도면 1-4 참조.	1-20

추가 문헌이 C(계속)에 기재되어 있습니다.  대응특허에 관한 별지를 참조하십시오.

\* 인용된 문헌의 특별 카테고리:  
 “A” 특별히 관련이 없는 것으로 보이는 일반적인 기술수준을 정의한 문헌  
 “E” 국제출원일보다 빠른 출원일 또는 우선일을 가지나 국제출원일 이후에 공개된 선출원 또는 특허 문헌  
 “L” 우선권 주장에 의문을 제기하는 문헌 또는 다른 인용문헌의 공개일 또는 다른 특별한 이유(이유를 명시)를 밝히기 위하여 인용된 문헌  
 “O” 구두 개시, 사용, 전시 또는 기타 수단을 언급하고 있는 문헌  
 “P” 우선일 이후에 공개되었으나 국제출원일 이전에 공개된 문헌  
 “T” 국제출원일 또는 우선일 후에 공개된 문헌으로, 출원과 상충하지 않으며 발명의 기초가 되는 원리나 이론을 이해하기 위해 인용된 문헌  
 “X” 특별한 관련이 있는 문헌. 해당 문헌 하나만으로 청구된 발명의 신규성 또는 진보성이 없는 것으로 본다.  
 “Y” 특별한 관련이 있는 문헌. 해당 문헌이 하나 이상의 다른 문헌과 조합하는 경우로 그 조합이 당업자에게 자명한 경우 청구된 발명은 진보성이 없는 것으로 본다.  
 “&” 동일한 대응특허문헌에 속하는 문헌

국제조사의 실제 완료일 2017년 02월 22일 (22.02.2017)	국제조사보고서 발송일 2017년 02월 23일 (23.02.2017)
--	---

ISA/KR의 명칭 및 우편주소 대한민국 특허청 (35208) 대전광역시 서구 청사로 189, 4동 (둔산동, 정부대전청사) 팩스 번호 +82-42-481-8578	심사관 황찬윤 전화번호 +82-42-481-3347
---	------------------------------------



국제조사보고서에서 인용된 특허문헌	공개일	대응특허문헌	공개일
KR 20-0462252 Y1	2012/09/04	없음	
KR 10-1441640 B1	2014/09/22	없음	
KR 20-0462082 Y1	2012/08/27	없음	
KR 10-1103436 B1	2012/01/10	없음	
KR 10-2006-0094268 A	2006/08/29	없음	