



(12) 实用新型专利

(10) 授权公告号 CN 205233831 U

(45) 授权公告日 2016. 05. 18

(21) 申请号 201521010302. 3

(22) 申请日 2015. 12. 07

(73) 专利权人 王玉欣

地址 430000 湖北省武汉市江岸区花桥街聚才南苑 39 号 202

(72) 发明人 王玉欣

(74) 专利代理机构 北京轻创知识产权代理有限公司 11212

代理人 陈卫

(51) Int. Cl.

A47B 17/00(2006. 01)

A47B 17/03(2006. 01)

A47B 13/16(2006. 01)

A47B 97/04(2006. 01)

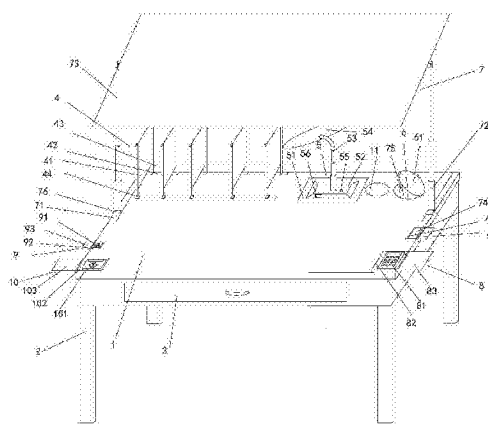
权利要求书2页 说明书5页 附图1页

(54) 实用新型名称

一种多功能学习桌

(57) 摘要

本实用新型提供的一种多功能学习桌,所述学习桌包括桌面、位于桌面下端的桌腿以及位于桌面内的抽屉,所述桌面前端并排依次设置有书夹、伸缩台灯以及笔筒槽,所述桌面的前端上方设置有白板,所述桌面的后端一侧设置有计算器组件,后端另一侧设置有时钟组件以及音乐组件。本实用新型将书夹、台灯、笔筒以及水杯槽设置在桌面的固定位置上,避免摆放不整齐,并设有白板替代草稿纸避免了纸张浪费,并自带计算器组件、时钟组件以及音乐组件,方便用户使用,且不占用桌面空间,便于整理桌面,美观并且实用性较强。



1. 一种多功能学习桌,包括桌面(1)、位于桌面(1)下端的桌腿(2)以及位于桌面(1)内的抽屉(3),其特征在于,所述桌面(1)前端并排依次设置有书夹(4)、伸缩台灯(5)以及笔筒槽(6),所述桌面(1)的前端的上方设置有白板(73),所述桌面(1)的后端一侧设置有计算器组件(8),后端另一侧设置有时钟组件(9)以及音乐组件(10)。

2. 根据权利要求1所述的一种多功能学习桌,其特征在于,所述书夹(4)包括多个书立(41)、两个横向滑轨(42)以及挡板(43),两个所述横向滑轨(42)分开并排安装在所述桌面(1)的前端,多个所述书立(41)由两个竖直设置的圆杆和将两个圆杆固定连接在一起的铁薄片组成,多个所述书立(41)的圆杆分别安装在对应的所述横向滑轨(42)上面,且能在两个所述横向滑轨(42)上面滑动,所述书立(41)的其中一个圆杆底部设置有能将所述书立(41)固定在所述横向滑轨(42)上的书立固定块(44),所述挡板(43)与靠近桌面(1)前端边缘的所述横向滑轨(42)固定连接。

3. 根据权利要求2所述的一种多功能学习桌,其特征在于,所述伸缩台灯(5)包括台灯槽(51)、台灯座(52)、伸缩支管(53)以及灯头(54),所述台灯槽(51)为在桌面(1)上开的一个方形孔洞,所述台灯座(52)安装在所述台灯槽(51)的内部,并能从其内部取出,所述伸缩支管(53)的底部安装在所述台灯座(52)顶部的中间位置,所述伸缩支管(53)的顶部与所述灯头(54)固定连接,所述台灯座(52)内部设置有充电电池,所述充电电池通过位于所述伸缩支管(53)内部的线路与所述灯头(54)相连接,所述台灯座(52)顶部还设置有控制所述灯头(54)开关的开关按钮(55),所述台灯座(52)侧面设置有为所述充电电池供电的USB充电插口(56)。

4. 根据权利要求1所述的一种多功能学习桌,其特征在于,所述笔筒槽(6)为在桌面(1)上开的一个圆形孔洞,并且其顶部一侧铰接有一个与其相配套的圆形的笔筒盖(61),所述笔筒盖(61)能够相对于所述笔筒槽(6)打开和关闭,其关闭时顶部所处位置与所述桌面(1)齐平。

5. 根据权利要求1所述的一种多功能学习桌,其特征在于,所述学习桌还包括白板组件(7),所述白板组件(7)包括两个纵向滑轨(71)、两个伸缩杆(72)、白板擦(74)、记号笔(75)以及两个白板固定块(76),两个所述纵向滑轨(71)对称安装在所述桌面(1)的前端两侧,两个所述伸缩杆(72)分别竖直的安装在两个所述纵向滑轨(71)上面,并能分别在两个所述纵向滑轨(71)上面滑动,两个所述白板固定块(76)分别安装在两个所述伸缩杆(72)的底部,能够分别将两个所述伸缩杆(72)固定在两个所述纵向滑轨(71)上面,所述白板(73)的两侧分别可拆卸的安装在两个所述伸缩杆(72)的顶部,所述白板(73)能够绕两个所述伸缩杆(72)的顶部旋转360度,所述白板擦(74)放在设置于所述桌面(1)的后端一侧的板擦槽(77)中,所述板擦槽(77)为在桌面(1)上开的一个方形孔洞,其顶部一侧铰接有一个与其相配套的方形板擦盖(78),所述板擦盖(78)能够相对于所述板擦槽(77)打开和关闭,其关闭时顶部所处位置与所述桌面(1)齐平,所述记号笔(75)放置于所述笔筒槽(6)中。

6. 根据权利要求1所述的一种多功能学习桌,其特征在于,所述计算器组件(8)包括计算器(81)、计算器槽(82)以及计算器槽盖(83),所述计算器槽(82)为在桌面(1)的后端一侧上开的一个方形孔洞,所述计算器(81)放置于所述计算器槽(82)内部,并能从其内部取出,所述计算器槽盖(83)为铰接在所述计算器槽(82)顶部一侧并与其相配套的方形盖子,能够相对于所述计算器槽(82)打开和关闭,其关闭时顶部所处位置与所述桌面(1)齐平。

7. 根据权利要求1至6任一项所述的一种多功能学习桌,其特征在於,所述时钟组件(9)包括时钟(91)、时钟槽(92)以及时钟盖(93),所述时钟槽(92)为在桌面(1)的后端另一侧上开的一个方形孔洞,所述时钟(91)放置于所述时钟槽(92)内部,并能从其内部取出,所述时钟盖(93)为铰接在所述时钟槽(92)顶部一侧并与其相配套的方形盖子,能够相对于所述时钟槽(92)打开和关闭,其关闭时顶部所处位置与所述桌面(1)齐平。

8. 根据权利要求1至6任一项所述的一种多功能学习桌,其特征在於,所述音乐组件(10)位于所述时钟组件(9)的后端,包括音乐播放器(101)、音乐槽(102)以及音乐盖(103),所述音乐槽(102)为在桌面(1)的后端另一侧上开的一个方形孔洞,所述音乐播放器(101)放置于所述音乐槽(102)内部,并能从其内部取出,所述音乐盖(103)为铰接在所述音乐槽(102)顶部一侧并与其相配套的方形盖子,能够相对于所述音乐槽(102)打开和关闭,其关闭时顶部所处位置与所述桌面(1)齐平。

9. 根据权利要求1至6任一项所述的一种多功能学习桌,其特征在於,所述伸缩台灯(5)与所述笔筒槽(6)中间还设置有水杯槽(11),所述水杯槽(11)为在桌面(1)上开的一个圆形孔洞。

一种多功能学习桌

技术领域

[0001] 本实用新型涉及学习用具领域,特别涉及一种多功能学习桌。

背景技术

[0002] 现有的书桌通常只有书桌本体的桌面一个操作面,使用者需要将所有的学习用品摆放在桌面上,不能实现分类摆放,占用桌面空间,且查找的时候费时费力,经常会将放置在桌面上的笔、书等物品碰掉,书本资料不能分类摆放,整理麻烦;另外,一般是在纸张上写草稿或者记单词,这样就需要大量的纸张提供书写条件,造成资源的浪费。

实用新型内容

[0003] 本实用新型所要解决的技术问题是提供一种多功能学习桌,有效的解决了现有书桌上物品不能分类摆放,占用桌面空间,整理麻烦以及在纸张上打草稿造成的纸张资源浪费问题。

[0004] 本实用新型解决上述技术问题的技术方案如下:

[0005] 一种多功能学习桌,包括桌面、位于桌面下端的桌腿以及位于桌面内的抽屉,所述桌面前端并排依次设置有书夹、伸缩台灯以及笔筒槽,所述桌面的前端的上方设置有白板,所述桌面的后端一侧设置有计算器组件,后端另一侧设置有时钟组件以及音乐组件。

[0006] 本实用新型的有益效果:本实用新型提供一种多功能学习桌,所述学习桌包括桌面、位于桌面下端的桌腿以及位于桌面内的抽屉,所述桌面前端并排依次设置有书夹、伸缩台灯以及笔筒槽,所述桌面的前端的上方设置有白板,所述桌面的后端一侧设置有计算器组件,后端另一侧设置有时钟组件以及音乐组件。本实用新型将书夹、台灯、笔筒以及水杯槽设置在桌面的固定位置上,避免摆放不整齐,并设有白板替代草稿纸避免了纸张浪费,并自带计算器组件、时钟组件以及音乐组件,方便用户使用,避免占用桌面空间,便于桌面整理,美观并且实用性较强。

[0007] 进一步,所述书夹包括多个书立、两个横向滑轨以及挡板,两个所述横向滑轨分开并排安装在所述桌面的前端,多个所述书立由两个竖直设置的圆杆和将两个圆杆固定连接在一起的铁薄片组成,多个所述书立的圆杆分别安装在对应的所述横向滑轨上面,且能在两个所述横向滑轨上面滑动,所述书立的其中一个圆杆底部设置有能将所述书立固定在所述横向滑轨上的书立固定块,所述挡板与靠近桌面前端边缘的所述横向滑轨固定连接。

[0008] 采用上述进一步方案的有益效果是将书夹固定于桌面上,不会碰掉,多个书立便于将书分类摆放,设有滑轨和固定块可根据书的多少确定书立的位置,使用方便且不浪费桌面空间。

[0009] 进一步,所述伸缩台灯包括台灯槽、台灯座、伸缩支管以及灯头,所述台灯槽为在桌面上开的一个方形孔洞,所述台灯座安装在所述台灯槽的内部,并能从其内部取出,所述伸缩支管的底部安装在所述台灯座顶部的中间位置,所述伸缩支管的顶部与所述灯头固定连接,所述台灯座内部设置有充电电池,所述充电电池通过位于所述伸缩支管内部的线路

与所述灯头相连接,所述台灯座顶部还设置有控制所述灯头开关的开关按钮,所述台灯座侧面设置有有为所述充电电池供电的USB充电插口。

[0010] 采用上述进一步方案的有益效果是将台灯放置于台灯槽中,避免台灯胡乱摆放以及因碰撞摔下桌面的问题,并且设有伸缩支管根据实际情况调整台灯高度,并设有USB充电插口方便为台灯充电。

[0011] 进一步,所述笔筒槽为在桌面上开的一个圆形孔洞,并且其顶部一侧铰接有一个与其相配套的圆形的笔筒盖,所述笔筒盖能够相对于所述笔筒槽打开和关闭,其关闭时顶部所处位置与所述桌面齐平。

[0012] 采用上述进一步方案的有益效果是不需要另外买笔筒,将笔筒设置于桌子内部,不占用桌面空间,并设有笔筒盖,防止落入灰尘,美观实用。

[0013] 进一步,所述学习桌还包括白板组件,所述白板组件包括两个纵向滑轨、两个伸缩杆、白板擦、记号笔以及两个白板固定块,两个所述纵向滑轨对称安装在所述桌面的前端两侧,两个所述伸缩杆分别竖直的安装在两个所述纵向滑轨上面,并能分别在两个所述纵向滑轨上面滑动,两个所述白板固定块分别安装在两个所述伸缩杆的底部,能够分别将两个所述伸缩杆固定在两个所述纵向滑轨上面,所述白板的两侧分别可拆卸的安装在两个所述伸缩杆的顶部,所述白板能够绕两个所述伸缩杆的顶部旋转360度,所述白板擦放在设置于所述桌面的后端一侧的板擦槽中,所述板擦槽为在桌面上开的一个方形孔洞,其顶部一侧铰接有一个与其相配套的方形板擦盖,所述板擦盖能够相对于所述板擦槽打开和关闭,其关闭时顶部所处位置与所述桌面齐平,所述记号笔放置于所述笔筒槽中。

[0014] 采用上述进一步方案的有益效果是在桌面上设有白板,并且白板的高度、角度以及前后位置均可调节,方便用记号笔在白板打草稿或者记单词,便于观看,避免浪费纸张资源,并将记号笔与板擦分别放入笔筒槽与板擦槽中避免丢失以及占用桌面空间,并且板擦槽还设有板擦盖避免落入灰尘,美观实用。

[0015] 进一步,所述计算器组件包括计算器、计算器槽以及计算器槽盖,所述计算器槽为在桌面的后端一侧上开的一个方形孔洞,所述计算器放置于所述计算器槽内部,并能从其内部取出,所述计算器槽盖为铰接在所述计算器槽顶部一侧并与其相配套的方形盖子,能够相对于所述计算器槽打开和关闭,其关闭时顶部所处位置与所述桌面齐平。

[0016] 采用上述进一步方案的有益效果是自带计算器,并将计算器放置于相配套的设置于桌面内部的计算器槽中,避免占用桌面空间,并设有计算器槽盖,避免落入灰尘,美观实用。

[0017] 进一步,所述时钟组件包括时钟、时钟槽以及时钟盖,所述时钟槽为在桌面的后端另一侧上开的一个方形孔洞,所述时钟放置于所述时钟槽内部,并能从其内部取出,所述时钟盖为铰接在所述时钟槽顶部一侧并与其相配套的方形盖子,能够相对于所述时钟槽打开和关闭,其关闭时顶部所处位置与所述桌面齐平。

[0018] 采用上述进一步方案的有益效果是自带时钟,并将时钟放置于相配套的设置于桌面内部的时钟槽中,避免占用桌面空间,并设有时钟盖,避免落入灰尘,美观实用。

[0019] 进一步,所述音乐组件位于所述时钟组件的后端,包括音乐播放器、音乐槽以及音乐盖,所述音乐槽为在桌面的后端另一侧上开的一个方形孔洞,所述音乐播放器放置于所述音乐槽内部,并能从其内部取出,所述音乐盖为铰接在所述音乐槽顶部一侧并与其相配

套的方形盖子,能够相对于所述音乐槽打开和关闭,其关闭时顶部所处位置与所述桌面齐平。

[0020] 采用上述进一步方案的有益效果是自带音乐播放器,用于放松心情,并将音乐播放器放置于相配套的设置于桌面内部的音乐槽中,避免占用桌面空间,并设有音乐盖,避免落入灰尘。

[0021] 进一步,所述伸缩台灯与所述笔筒槽中间还设置有水杯槽,所述水杯槽为在桌面上开的一个圆形孔洞。

[0022] 采用上述进一步方案的有益效果是设有水杯槽,放置水杯,避免水杯乱放以及被碰倒的问题。

附图说明

[0023] 图1为本实用新型一种多功能学习桌的结构图。

[0024] 1、桌面,2、桌腿,3、抽屉,4、书夹,41、书立,42、横向滑轨,43、挡板,44、书立固定块,5、伸缩台灯,51、台灯槽,52、台灯座,53、伸缩支管,54、灯头,55、开关按钮,56、USB充电插口,6、笔筒槽,61、笔筒盖,7、白板组件,71、纵向滑轨,72、伸缩杆,73、白板,74、白板擦,75、记号笔,76、白板固定块,77、板擦槽,78、板擦盖,8、计算器组件,81、计算器,82、计算器槽,83、计算器槽盖,9、时钟组件,91、时钟,92、时钟槽,93、时钟盖,10、音乐组件,101、音乐播放器,102、音乐槽,103、音乐盖,11、水杯槽。

具体实施方式

[0025] 以下结合附图对本实用新型的原理和特征进行描述,所举实例只用于解释本实用新型,并非用于限定本实用新型的范围。

[0026] 实施例一、一种多功能学习桌。下面结合图1对本实施例提供的装置进行详细说明。

[0027] 参见图1,本实施例提供的多功能学习桌包括桌面1、位于桌面1下端的桌腿2以及位于桌面1内的抽屉3,所述抽屉3的长度与从所述桌面1的后端边缘到所述桌面1的中间位置距离相同,所述桌面1前端并排依次设置有书夹4、伸缩台灯5以及笔筒槽6,所述桌面1的前端的上方设置有白板73,所述桌面1的后端一侧设置有计算器组件8,后端另一侧设置有时钟组件9以及音乐组件10。

[0028] 所述书夹4包括多个书立41、两个横向滑轨42以及挡板43,两个所述横向滑轨42分开并排安装在所述桌面1的前端,多个所述书立41由两个竖直设置的圆杆和将两个圆杆固定连接在一起的铁薄片组成,多个所述书立41的圆杆分别安装在对应的所述横向滑轨42上面,且能在两个所述横向滑轨42上面滑动,所述书立41的其中一个圆杆底部设置有能将所述书立41固定在所述横向滑轨42上的书立固定块44,所述挡板43与靠近桌面1前端边缘的所述横向滑轨42固定连接。

[0029] 所述伸缩台灯5包括台灯槽51、台灯座52、伸缩支管53以及灯头54,所述台灯槽51为在桌面1上开的一个方形孔洞,所述台灯座52安装在所述台灯槽51的内部,并能从其内部取出,所述伸缩支管53的底部安装在所述台灯座52顶部的中间位置,所述伸缩支管53的顶部与所述灯头54固定连接,所述台灯座52内部设置有充电电池,所述充电电池通过位于所

述伸缩支管53内部的线路与所述灯头54相连接,所述台灯座52顶部还设置有控制所述灯头54开关的开关按钮55,所述台灯座52侧面设置有与所述充电电池供电的USB充电插口56。

[0030] 所述笔筒槽6为在桌面1上开的一个圆形孔洞,并且其顶部一侧铰接有一个与其相配套的圆形的笔筒盖61,所述笔筒盖61能够相对于所述笔筒槽6打开和关闭,其关闭时顶部所处位置与所述桌面1齐平。

[0031] 所述学习桌还包括白板组件7,所述白板组件7包括两个纵向滑轨71、两个伸缩杆72、白板擦74、记号笔75以及两个白板固定块76,两个所述纵向滑轨71对称安装在所述桌面1的前端两侧,两个所述伸缩杆72分别竖直的安装在两个所述纵向滑轨71上面,并能分别在两个所述纵向滑轨71上面滑动,两个所述伸缩杆72均为高度可调的伸缩结构,两个所述白板固定块76分别安装在两个所述伸缩杆72的底部,能够分别将两个所述伸缩杆72固定在两个所述纵向滑轨71上面,所述白板73的两侧分别可拆卸的安装在两个所述伸缩杆72的顶部,所述白板73能够绕两个所述伸缩杆72的顶部旋转360度,所述白板擦74放在设置于所述桌面1的后端一侧的板擦槽77中,所述板擦槽77为在桌面1上开的一个方形孔洞,其顶部一侧铰接有一个与其相配套的方形板擦盖78,所述板擦盖78能够相对于所述板擦槽77 打开和关闭,其关闭时顶部所处位置与所述桌面1齐平,所述记号笔75放置于所述笔筒槽6中。

[0032] 所述计算器组件8包括计算器81、计算器槽82以及计算器槽盖83,所述计算器槽82为在桌面1的后端一侧上开的一个方形孔洞,所述计算器81放置于所述计算器槽82内部,并能从其内部取出,所述计算器槽盖83为铰接在所述计算器槽82顶部一侧并与其相配套的方形盖子,能够相对于所述计算器槽82打开和关闭,其关闭时顶部所处位置与所述桌面1齐平。

[0033] 所述时钟组件9包括时钟91、时钟槽92以及时钟盖93,所述时钟槽92为在桌面1的后端另一侧上开的一个方形孔洞,所述时钟91放置于所述时钟槽92内部,并能从其内部取出,所述时钟盖93为铰接在所述时钟槽92顶部一侧并与其相配套的方形盖子,能够相对于所述时钟槽92打开和关闭,其关闭时顶部所处位置与所述桌面1齐平。

[0034] 所述音乐组件10位于所述时钟组件9的后端,包括音乐播放器101、音乐槽102以及音乐盖103,所述音乐槽102为在桌面1的后端另一侧上开的一个方形孔洞,所述音乐播放器101放置于所述音乐槽102内部,并能从其内部取出,所述音乐盖103为铰接在所述音乐槽102顶部一侧并与其相配套的方形盖子,能够相对于所述音乐槽102打开和关闭,其关闭时顶部所处位置与所述桌面1齐平。

[0035] 所述伸缩台灯5与所述笔筒槽6中间还设置有水杯槽11,所述水杯槽11为在桌面1上开的一个圆形孔洞。

[0036] 具体工作过程:

[0037] 将水杯从水杯槽11中取出或者放入;打开笔筒盖61从笔筒槽6中取出或者放入笔,然后盖上笔筒盖61;通过伸缩支管53将伸缩台灯5的灯头54调节到合适的高度,并通过开关按钮55打开或者关闭所述灯头54;将书本试卷资料分类摆放在书夹4中,多个书立41在两个横向滑轨42上滑动将各种 资料分类隔开,并用多个书立固定块44将多个书立41固定;查看时钟槽92中的时钟91读取时间;打开音乐盖103,进而打开音乐播放器101播放音乐,并盖上音乐盖103;打开计算器槽盖83,取出计算器槽82中的计算器81使用,使用完毕后放回计算器槽82,并关闭计算器槽盖83;在两个纵向滑轨71上滑动两个伸缩杆72,停止滑动后用两个

白板固定块76分别固定住两个伸缩杆72,调整两个伸缩杆72的高度,然后调整白板73的角度,从笔筒槽6中取出记号笔75在所述白板73上面书写,书写错误时,可打开板擦盖78,从板擦槽77中取出白板擦74擦掉所述白板73上书写错误的地方,然后将白板擦74放回到板擦槽77中并盖上台擦盖78,所述白板73使用完毕后,将两个伸缩杆72滑动返回到桌面1前端的边缘位置。

[0038] 本实用新型提供一种多功能学习桌,所述学习桌包括桌面、位于桌面下端的桌腿以及位于桌面内的抽屉,所述桌面前端并排依次设置有书夹、伸缩台灯以及笔筒槽,所述桌面的前端的上方设置有白板,所述桌面的后端一侧设置有计算器组件,后端另一侧设置有时钟组件以及音乐组件。本实用新型将书夹、台灯、笔筒以及水杯槽设置在桌面的固定位置上,避免摆放不整齐,并设有白板替代草稿纸避免了纸张浪费,并自带计算器组件、时钟组件以及音乐组件,方便用户使用,避免占用桌面空间,便于桌面整理,美观并且实用性较强。

[0039] 以上所述仅为本实用新型的较佳实施例,并不用以限制本实用新型,凡在本实用新型的精神和原则之内,所作的任何修改、等同替换、改进等,均应包含在本实用新型的保护范围之内。

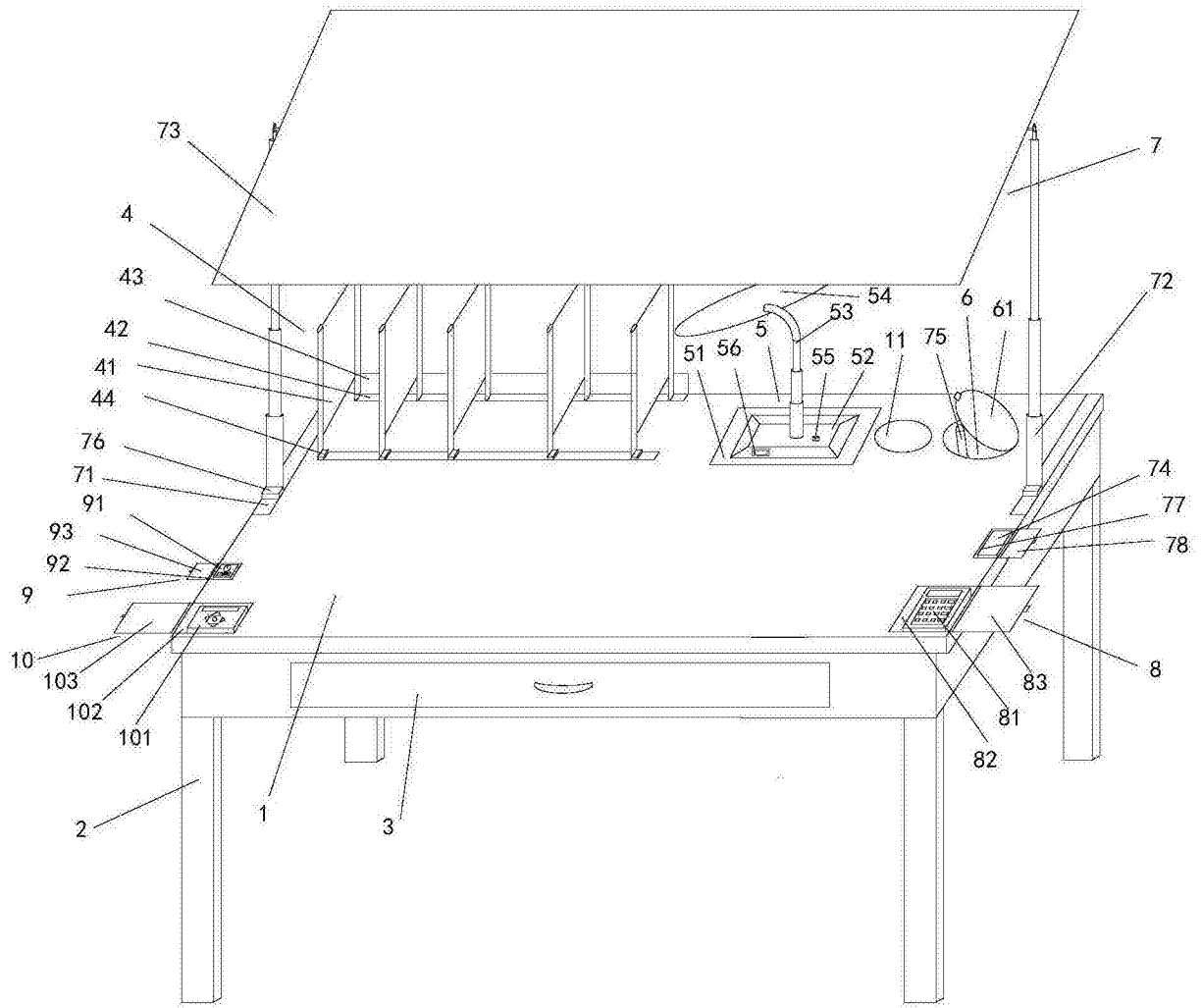


图1