



## (12)实用新型专利

(10)授权公告号 CN 205931776 U

(45)授权公告日 2017.02.08

(21)申请号 201620683156.9

(22)申请日 2016.07.02

(73)专利权人 曹俏峰

地址 362012 福建省泉州市洛江区双阳中  
学

(72)发明人 曹俏峰

(51)Int.Cl.

B65D 51/24(2006.01)

(ESM)同样的发明创造已同日申请发明专利

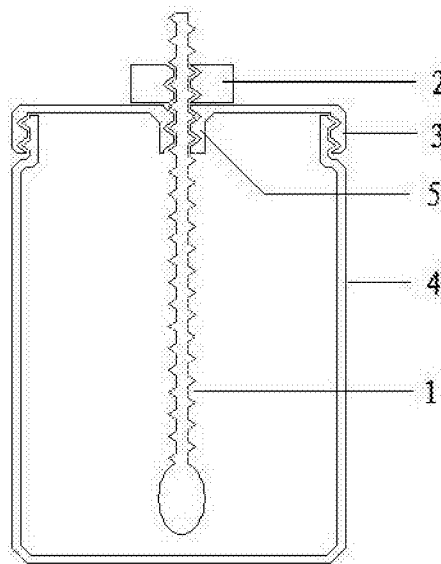
权利要求书1页 说明书1页 附图2页

### (54)实用新型名称

一种带勺子的酱料罐

### (57)摘要

一种带勺子的酱料罐,由勺子、橡胶螺母、盖子和罐体构成,其特征是:盖子的下方包含有盖子螺母,勺子柄有螺纹,勺子柄旋配在盖子螺母内,橡胶螺母在盖子的上面且旋配在勺子柄外。优点是:橡胶螺母挤压盖子,使勺子不晃动;打开盖子挑取酱料后,由于盖子上安装有勺子,无法放置在桌面上,只能盖回罐体的瓶口,防止了病菌、灰尘落入酱料内;橡胶螺母受到挤压变形,密封盖子螺母与勺子柄间的缝隙,防止了病菌、灰尘落入酱料内;根据酱料罐内酱料的高度通过旋转勺子柄至恰当的位置,便于挑取酱料且操作简单。



1. 一种带勺子的酱料罐,由勺子、橡胶螺母、盖子和罐体构成,其特征是:盖子的下方包含有盖子螺母,勺子柄有螺纹,勺子柄旋配在盖子螺母内,橡胶螺母在盖子的上面且旋配在勺子柄外。

## 一种带勺子的酱料罐

### 技术领域

[0001] 本实用新型涉及酱料罐,尤其是带勺子的酱料罐。

### 背景技术

[0002] 市面上的酱料罐一般都是由盖子和罐体构成,当要取食酱料时每次都要另外拿筷子或勺子挑取,盖子打开后放在桌面上,病菌、灰尘会落入罐体内。

### 发明内容

[0003] 本实用新型的目的在于克服现有技术存在的不足之处,而提供一种带勺子的酱料罐。

[0004] 为实现上述目的,本实用新型的技术解决方案是:一种带勺子的酱料罐由勺子、橡胶螺母、盖子和罐体构成,盖子的下方包含有盖子螺母,勺子柄有螺纹,勺子柄旋配在盖子螺母内,橡胶螺母在盖子的上面且旋配在勺子柄外。

[0005] 本实用新型的有益效果是:橡胶螺母挤压盖子,使勺子不晃动;打开盖子挑取酱料后,由于盖子上安装有勺子,无法放置在桌面上,只能盖回罐体的瓶口,防止了病菌、灰尘落入酱料内;橡胶螺母受到挤压变形,密封盖子螺母与勺子柄间的缝隙,防止了病菌、灰尘落入酱料内;根据酱料罐内酱料的高度通过旋转勺子柄至恰当的位置,便于挑取酱料且操作简单。

[0006] 下面结合附图对本实用新型进一步说明。

### 附图说明

[0007] 图1是勺子上部时本实用新型的纵切图。

[0008] 图2是勺子下部时本实用新型的纵切图。

[0009] 如图1至图2所示,其中:1—勺子、2—橡胶螺母、3—盖子、4—罐体、5—盖子螺母。

### 具体实施方式

[0010] 一种带勺子的酱料罐由勺子(1)、橡胶螺母(2)、盖子(3)和罐体(4)构成,盖子(3)的下方包含有盖子螺母(5),勺子(1)柄有螺纹,勺子(1)柄旋配在盖子螺母(5)内,橡胶螺母(2)在盖子(3)的上面且旋配在勺子(1)柄外。当罐体(4)内的酱料较多时,勺子(1)向上旋转,位于较高位置,如图(1)所示;当罐体(4)内的酱料较少时,勺子(1)向下旋转,位于较低位置,如图2所示。

[0011] 以上所述,仅为本实用新型较佳实施例而已,故不能以此限定本实用新型实施的范围,即依本实用新型申请专利范围及说明书内容所作的等效变化与修饰,皆应仍属本实用新型专利涵盖的范围内。

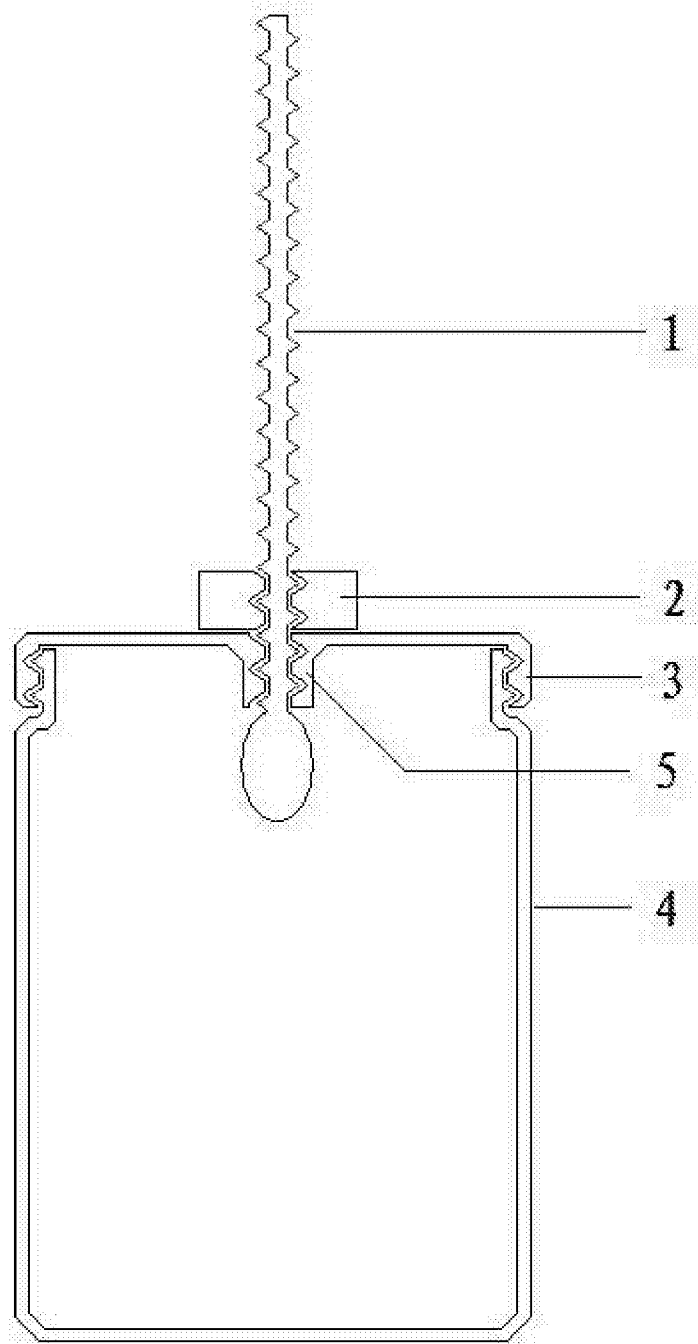


图1

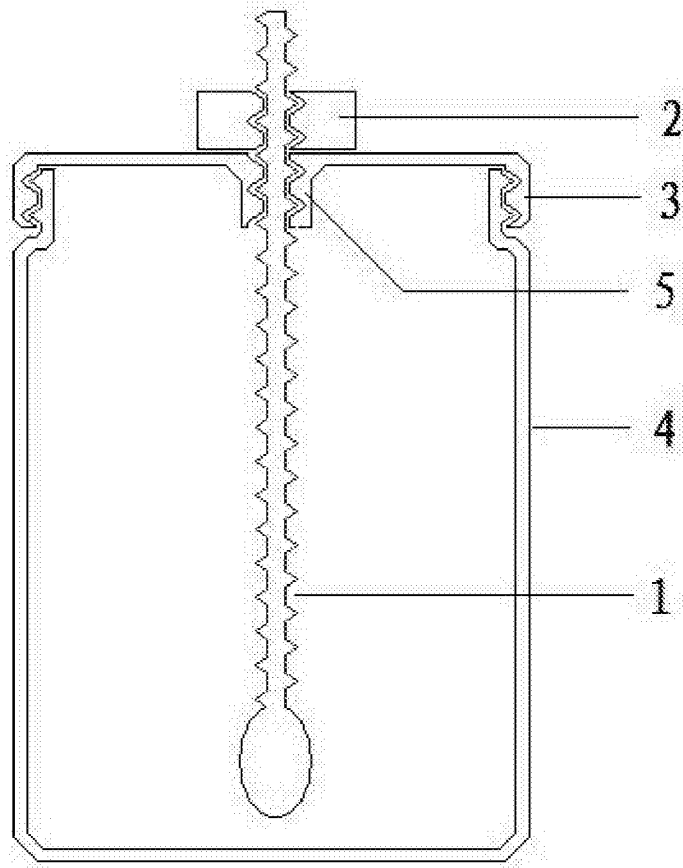


图2