

(12)

## Recherchenbericht

(Österreichische Patentanmeldung)

(21) Anmeldenummer: A 290/2011  
(22) Anmeldetag: 04.03.2011  
(88) Recherchenbericht  
veröffentlicht am: 15.02.2013

(51) Int. Cl. : **A01D 84/00** (2006.01)

(30) Priorität:  
10.03.2010 DE 102010010862 beansprucht.

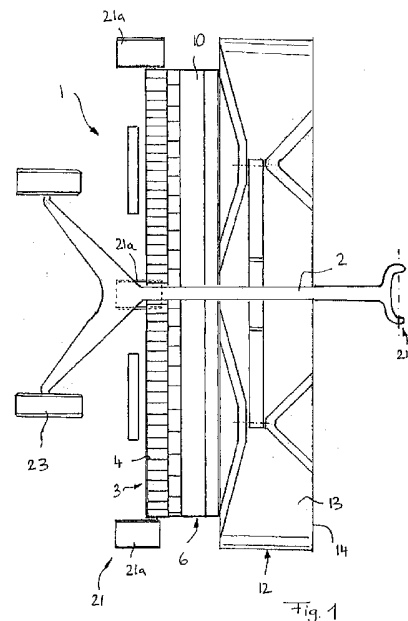
(56) Entgegenhaltungen:  
US 6 212 865 B1

(73) Patentanmelder:  
ALOIS PÖTTINGER MASCHINENFABRIK  
GESMBH  
4710 GRIESKIRCHEN (AT)

(72) Erfinder:  
REITER THOMAS DIPL.ING.  
SCHLÜSSLBERG (AT)

### (54) **MERGER**

(57) Die vorliegende Erfindung betrifft eine Heuwer-  
bungsmaschine zum Schwaden und/oder Querver-  
setzen von Erntegut, mit einer Aufsammelvorrich-  
tung zum Aufsammeln des Ernteguts vom Boden  
sowie einem Querförderer zum Querfordern des  
aufgesammelten Ernteguts quer zur Fahrrichtung.  
Erfindungsgemäß ist zwischen der Aufsammelvor-  
richtung und dem Querförderer ein Zwischenförderer  
vorgesehen, der das vom Boden aufgesammelte  
Erntegut von der Aufsammelvorrichtung übernimmt  
und auf den Querförderer ablädt. Ein solcher Zwi-  
schenförderer erlaubt es, im Auslaufbereich der  
Aufsammelvorrichtung auftretende Erntegutanhäu-  
fungen abzubauen und das Erntegut in einen ho-  
mogenen Gutstrom auseinander zu ziehen, bevor es  
auf dem diesbezüglich empfindlicheren Querförderer  
gegeben wird. Andererseits wird die Anordnung des  
Querförderers unabhängig von der Ausbildung der  
Aufsammelvorrichtung, da ein gegebenenfalls auch  
größerer Abstand vorgesehen werden kann, der von  
dem Zwischenförderer überbrückt werden kann.



Klassifikation des Anmeldegegenstands gemäß IPC: A01D 84/00 (2006.01)		
Klassifikation des Anmeldegegenstands gemäß ECLA: A01D 84/00		
Recherchierter Prüfstoﬀ (Klassifikation): A01D		
Konsultierte Online-Datenbank: WPI, EPDOC, X-FULL		
Dieser Recherchenbericht wurde zu den am <b>4. März 2011</b> eingereichten Ansprüchen <b>1 - 19</b> erstellt.		
Kategorie <sup>1)</sup>	Bezeichnung der Veröffentlichung: Ländercode, Veröffentlichungsnummer, Dokumentart (Anmelder), Veröffentlichungsdatum, Textstelle oder Figur soweit erforderlich	Betreﬀend Anspruch
X	US 6 212 865 B1 (Peeters et al. ) 10. April 2001 (10.04.2001) Spalte 2, Zeilen 52 ff und Fig. 1 - 8	1 - 3, 12
Datum der Beendigung der Recherche: 27. Oktober 2011		<input type="checkbox"/> Fortsetzung siehe Folgeblatt Prüfer(in): SCHNEEMANN J.
<sup>1)</sup> <b>Kategorien der angeführten Dokumente:</b> <b>X</b> Veröffentlichung <b>von besonderer Bedeutung</b> : der Anmeldegegenstand kann allein aufgrund dieser Druckschrift nicht als neu bzw. auf erfinderischer Tätigkeit beruhend betrachtet werden. <b>Y</b> Veröffentlichung <b>von Bedeutung</b> : der Anmeldegegenstand kann nicht als auf erfinderischer Tätigkeit beruhend betrachtet werden, wenn die Veröffentlichung mit einer oder mehreren weiteren Veröffentlichungen dieser Kategorie in Verbindung gebracht wird und diese Verbindung für einen Fachmann naheliegend ist. <b>A</b> Veröffentlichung, die den <b>allgemeinen Stand der Technik</b> definiert. <b>P</b> Dokument, das <b>von Bedeutung</b> ist (Kategorien X oder Y), jedoch <b>nach dem Prioritätstag</b> der Anmeldung <b>veröffentlicht</b> wurde. <b>E</b> Dokument, das <b>von besonderer Bedeutung</b> ist (Kategorie X), aus dem ein <b>älteres Recht</b> hervorgehen könnte (früheres Anmeldedatum, jedoch nachveröffentlicht, Schutz ist in Österreich möglich, würde Neuheit in Frage stellen). <b>&amp;</b> Veröffentlichung, die Mitglied der selben <b>Patentfamilie</b> ist.		