



(12) 发明专利

(10) 授权公告号 CN 111579110 B

(45) 授权公告日 2025. 03. 14

(21) 申请号 202010475665.3

G01K 1/14 (2021.01)

(22) 申请日 2020.05.29

G01K 1/00 (2006.01)

(65) 同一申请的已公布的文献号

申请公布号 CN 111579110 A

(56) 对比文件

CN 105758537 A, 2016.07.13

CN 210276911 U, 2020.04.10

(43) 申请公布日 2020.08.25

CN 210603644 U, 2020.05.22

(73) 专利权人 佛山市川东磁电股份有限公司

CN 212254396 U, 2020.12.29

地址 528513 广东省佛山市高明区杨和镇
沧江工业园和顺路372号

审查员 周群

(72) 发明人 林国澍

(74) 专利代理机构 深圳市君胜知识产权代理事

务所(普通合伙) 44268

专利代理师 谭志鹏 王永文

(51) Int. Cl.

G01K 7/22 (2006.01)

G01K 1/08 (2021.01)

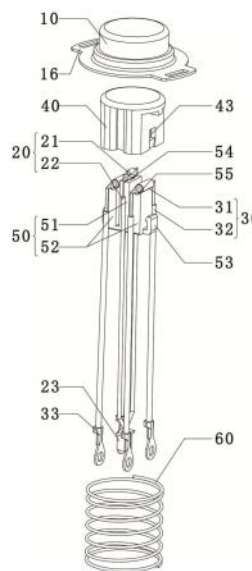
权利要求书1页 说明书4页 附图2页

(54) 发明名称

一种绝缘结构温度传感器

(57) 摘要

本发明公开了一种绝缘结构温度传感器,包括感温盖、热敏组件、熔断组件、底面开口设置的绝缘导热壳体和与绝缘导热壳体配合的安装支架;所述热敏组件和熔断组件设置在所述绝缘导热壳体内,所述安装支架安装在所述绝缘导热壳体的开口上,所述安装支架用于固定所述热敏组件和熔断组件;所述感温盖盖设在所述绝缘导热壳体的顶部上;通过上述设置,有效避免产品发生漏电的同时,简化组装结构和组装步骤,减少组装所需的物料,提高生产效率,降低生产成本。



1. 一种绝缘结构温度传感器,其特征在于,包括感温盖、热敏组件、熔断组件、底面开口设置的绝缘导热壳体和与绝缘导热壳体配合的安装支架;所述热敏组件和熔断组件设置在所述绝缘导热壳体内,所述安装支架安装在所述绝缘导热壳体的开口上,所述安装支架用于固定所述热敏组件和熔断组件;所述感温盖盖设在所述绝缘导热壳体的顶部上;所述安装支架的中部设置有用以固定热敏组件的第一定位座,所述第一定位座的两侧对称设置有用以固定熔断组件的第二定位座;所述绝缘导热壳体的底面中部开设有与所述第一定位座配合的第一安装槽,所述第一安装槽的两侧对称设置有用与所述第二定位座配合的第二安装槽;所述第一定位座插装在所述第一安装槽内以固定所述热敏组件,所述第二定位座插装在所述第二安装槽内以固定所述熔断组件;所述感温盖包括顶面、第一圆筒段、第二圆筒段和底板;所述顶面与第一圆筒段的上端连接,所述第一圆筒段的下端通过圆环段与所述第二圆筒段的上端连接,所述第二圆筒段的下端与所述底板连接;所述绝缘导热壳体的顶部与所述顶面的下端连接。

2. 根据权利要求1所述的绝缘结构温度传感器,其特征在于,所述绝缘导热壳体的下部两侧设置有卡孔,所述安装支架的下部两侧设置有与卡孔配合的卡扣。

3. 根据权利要求1所述的绝缘结构温度传感器,其特征在于,所述热敏组件包括热敏电阻和第一连接线,所述热敏电阻的两端引脚分别连接一条所述第一连接线的一端,两条所述第一连接线的另一端连接在一连接器上。

4. 根据权利要求3所述的绝缘结构温度传感器,其特征在于,所述第一定位座的顶部设置有与热敏电阻配合的第一定位槽。

5. 根据权利要求1所述的绝缘结构温度传感器,其特征在于,所述熔断组件包括保险丝和第二连接线,所述保险丝的两端引脚分连接一条所述第二连接线的一端,所述第二连接线的另一端设置有连接端子。

6. 根据权利要求5所述的绝缘结构温度传感器,其特征在于,所述第二定位座的顶部设置有与保险丝配合的第二定位槽。

7. 根据权利要求1所述的绝缘结构温度传感器,其特征在于,还包括弹簧,所述弹簧的上端与所述圆环段的下端连接,且所述弹簧设置在所述绝缘导热壳体的外侧。

8. 根据权利要求7所述的绝缘结构温度传感器,其特征在于,所述底板的两侧设置有导向耳,所述导向耳上设置有导向孔。

一种绝缘结构温度传感器

技术领域

[0001] 本发明涉及温控技术领域,特别涉及一种温度传感器。

背景技术

[0002] 目前市面上的电饭锅通常使用温度传感器实现温度检测、温度控制以及超温保护,该温度传感器通常设置在电饭煲的加热器中间,温度传感器的感温盖检测电饭煲的电热盘的温度并反馈信号至电路板实现温度控制,当温度超过保险丝的熔断温度时,保险丝断开实现超温保护,停止电饭锅工作。

[0003] 现有的温度传感器通常包括感温盖、热敏电阻、保险丝和五金配件,为避免温度传感器发生漏电,热敏电阻和其连接线束需要穿过绝缘套管再进行焊接或铆接,保险丝和其连接线束同上设置,再通过五金配件与感温盖铆接使热敏电阻和保险丝固定在感温盖的下端面,最后还需要在五金配件上焊接或铆接地线以避免发生内部漏电。上述温度传感器的组装工艺复杂且物料多,生产成本低且影响生产效率。

[0004] 可见,现有技术还有待改进和提高。

发明内容

[0005] 鉴于上述现有技术的不足之处,本发明的目的在于提供一种绝缘结构温度传感器,旨在保证绝缘性能的情况下改进温度传感器的结构,降低生产成本,提高生产效率。

[0006] 为了达到上述目的,本发明采取了以下技术方案:

[0007] 一种绝缘结构温度传感器,包括感温盖、热敏组件、熔断组件、底面开口设置的绝缘导热壳体 and 与绝缘导热壳体配合的安装支架;所述热敏组件和熔断组件设置在所述绝缘导热壳体内,所述安装支架安装在所述绝缘导热壳体的开口上,所述安装支架用于固定所述热敏组件和熔断组件;所述感温盖盖设在所述绝缘导热壳体的顶部上。

[0008] 所述的绝缘结构温度传感器,其中,所述安装支架的中部设置有用于固定热敏组件的第一定位座,所述第一定位座的两侧对称设置有用于固定熔断组件的第二定位座;所述绝缘导热壳体的底面中部开设有与所述第一定位座配合的第一安装槽,所述第一安装槽的两侧对称设置有与所述第二定位座配合的第二安装槽;所述第一定位座插装在所述第一安装槽内以固定所述热敏组件,所述第二定位座插装在所述第二安装槽内以固定所述熔断组件。

[0009] 所述的绝缘结构温度传感器,其中,所述绝缘导热壳体的下部两侧设置有卡孔,所述安装支架的下部两侧设置有与卡孔配合的卡扣。

[0010] 所述的绝缘结构温度传感器,其中,所述热敏组件包括热敏电阻和第一连接线,所述热敏电阻的两端引脚分别连接一条所述第一连接线的一端,两条所述第一连接线的另一端连接在一连接器上。

[0011] 所述的绝缘结构温度传感器,其中,所述第一定位座的顶部设置有与热敏电阻配合的第一定位槽。

[0012] 所述的绝缘结构温度传感器,其中,所述熔断组件包括保险丝和第二连接线,所述保险丝的两端引脚分连接一条所述第二连接线的一端,所述第二连接线的另一端设置有连接端子。

[0013] 所述的绝缘结构温度传感器,其中,所述第二定位座的顶部设置有与保险丝配合的第二定位槽。

[0014] 所述的绝缘结构温度传感器,其中,所述感温盖包括顶面、第一圆筒段、第二圆筒段和底板;所述顶面与第一圆筒段的上端连接,所述第一圆筒段的下端通过圆环段与所述第二圆筒段的上端连接,所述第二圆筒段的下端与所述底板连接;所述绝缘导热壳体的顶部与所述顶面的下端连接。

[0015] 所述的绝缘结构温度传感器,其中,还包括弹簧,所述弹簧的上端与所述圆环段的下端连接,且所述弹簧设置在所述绝缘导热壳体的外侧。

[0016] 所述的绝缘结构温度传感器,其中,所述底板的两侧设置有导向耳,所述导向耳上设置有导向孔。

[0017] 有益效果:

[0018] 本发明提供了一种绝缘结构温度传感器,相比现有技术,通过设置绝缘导热壳体 and 安装支架代替现有技术的绝缘套管和五金配件,在绝缘导热壳体内放入热敏组件和熔断组件,再在绝缘导热壳体上装入安装支架即可实现热敏组件和熔断组件的固定,简化组装结构和组装步骤,减少组装所需的物料,大大提高生产效率,降低生产成本;同时设置在热敏组件和熔断组件在绝缘导热壳体内实现三面隔开绝缘,避免与感温盖接触而发生漏电,且无需安装地线,确保产品的安全性的同时进一步减少组装所需的物料。

附图说明

[0019] 图1为本发明一种绝缘结构温度传感器的结构示意图。

[0020] 图2为本发明所述绝缘导热壳体的结构示意图。

[0021] 图3为本发明所述感温盖的结构示意图。

[0022] 主要元件符号说明:10-感温盖、11-顶面、12-第一圆筒段、13-圆环段、14-第二圆筒段、15-底板、16-导向耳、17-导向孔、20-热敏组件、21-热敏电阻、22-第一连接线、23-连接器、30-熔断组件、31-保险丝、32-第二连接线、33-连接端子、40-绝缘导热壳体、41-第一安装槽、42-第二安装槽、43-卡孔、44-导向斜面、50-安装支架、51-第一定位座、52-第二定位座、53-卡扣、54-第一定位槽、55-第二定位槽、60-弹簧。

具体实施方式

[0023] 本发明提供一种绝缘结构温度传感器,为使本发明的目的、技术方案及效果更加清楚、明确,以下参照附图并举实施例对本发明进一步详细说明。应当理解,此处所描述的具体实施例仅用以解释本发明,并不用于限定本发明的保护范围。

[0024] 在本发明的描述中,需要说明的是,除非另有明确的规定和限定,术语“安装”、“相连”、“连接”应做广义理解,例如,可以是固定连接,也可以是可拆卸连接,或一体地连接;可以是机械连接,也可以是电连接或可以相互通讯;可以是直接连接,也可以通过中间媒介间接相连,可以是两个元件内部的连通或两个元件的相互作用关系。对于本领域的普通技术

人员而言,可以根据具体情况理解上述术语在本发明中的具体含义。

[0025] 请参阅图1-3,本发明提供一种绝缘结构温度传感器,包括感温盖10、热敏组件20、熔断组件30、底面开口设置的绝缘导热壳体40和与绝缘导热壳体40配合的安装支架50;所述热敏组件20和熔断组件30设置在所述绝缘导热壳体40内,所述安装支架50安装在所述绝缘导热壳体40的开口上,所述安装支架50用于固定所述热敏组件20和熔断组件30;所述感温盖10盖设在所述绝缘导热壳体40的顶部上。此外,所述感温盖10的下端还可以连接有弹簧60,所述弹簧60环绕设置在所述绝缘导热壳体40的外侧,所述弹簧60用于安装在电饭煲的加热器。

[0026] 需要说明的是,所述感温盖10采用导热性能良好的金属加工一体成型,例如不锈钢,所述绝缘导热壳体40采用绝缘性能佳且导热性能良好的材料制成,例如陶瓷。

[0027] 应用中,该绝缘结构温度传感器一般安装在电饭煲加热器的中间,当电饭锅开始加热工作时,电热盘的热量会经感温盖10传递至绝缘导热壳体40,使热敏组件20可以准确检测到电热盘的温度,并反馈温度信息至电饭煲的电路板从而控制加热器的功率、加热时间等,保证煮出的食物可口美味。由于感温盖10和绝缘导热壳体40之间直接接触,导热效果更好,热敏组件20和熔断组件30能更加准确地感测到电热盘的温度,因此当发生加热超温时,可以有效缩短熔断组件30的反应时间,熔断组件30马上熔断断电,停止加热,提高电饭煲的使用安全性。另外该绝缘结构温度传感器的结构与现有技术相比,热敏组件20和熔断组件30放入绝缘导热壳体40内,然后往绝缘导热壳体40装入安装支架50即可实现热敏组件20与熔断组件30的固定,组装简单;且直接采用绝缘导热壳体40隔开热敏组件20/熔断组件30与感温盖10,实现三面隔开绝缘,无需使用多个绝缘套管套设在热敏组件20和熔断组件30上;另外由于绝缘导热壳体40本身具有优良的绝缘性能,无需安装地线,上述设置有效避免产品发生漏电的同时,简化组装结构和组装步骤,减少组装所需的物料,提高生产效率,降低生产成本。

[0028] 请参阅图2,在某些实施方式中,所述安装支架50的中部设置有用于固定热敏组件20的第一定位座51,所述第一定位座51的两侧对称设置有用于固定熔断组件30的第二定位座52;所述绝缘导热壳体40的底面中部开设有与所述第一定位座51配合的第一安装槽41,所述第一安装槽41的两侧对称设置有与所述第二定位座52配合的第二安装槽42;所述第一定位座51插装在所述第一安装槽41内以固定所述热敏组件20,所述第二定位座52插装在所述第二安装槽42内以固定所述熔断组件30。通过上述设置,热敏组件20和熔断组件30在绝缘导热壳体40内彼此之间相互隔开固定,避免热敏组件20与熔断组件30接触短路,另外熔断组件30设置有两个,即使有一个熔断组件30失效,另外一个熔断组件30也可以保证加热超温保护有效,提高产品的可靠性。

[0029] 在某些实施方式中,所述绝缘导热壳体40的下部两侧设置有卡孔43,所述安装支架50的下部两侧设置有与卡孔43配合的卡扣53;从而实现绝缘导热壳体40与安装支架50之间的快速卡接组装,提高组装效率。

[0030] 进一步地,在某些实施方式中,所述卡孔43的卡扣53装入方向的一侧面设置为导向斜面44,所述导向斜面44往所述卡扣53装入的方向倾斜设置,以便于卡扣53装入卡孔43,起到导引作用。

[0031] 在某些实施方式中,所述热敏组件20包括热敏电阻21和第一连接线22,所述热敏

电阻21的两端引脚分别连接一条所述第一连接线22的一端,两条所述第一连接线22的另一端连接在一连接器23上,从而引出热敏电阻21的引脚,便于连接其它器件。进一步地,所述第一定位座51的顶部设置有与热敏电阻21配合的第一定位槽54,热敏电阻21可以先放在安装支架50上实现定位,再随安装支架50插装在绝缘导热壳体40内,提高组装的质量,使产品的结构更加稳定。

[0032] 与上述同样地,在某些实施方式中,所述熔断组件30包括保险丝31和第二连接线32,所述保险丝31的两端引脚分连接一条所述第二连接线32的一端,所述第二连接线32的另一端设置有连接端子33,从而引出保险丝31的引脚。进一步地,所述第二定位座52的顶部设置有与保险丝31配合的第二定位槽55,保险丝31先放置在安装支架50上定位,再插装至绝缘导热壳体40内,提高组装的质量,使产品的结构更加稳定。

[0033] 另外地,在某些情况下,为方便引出热敏电阻21和保险丝31的引脚或便于将器件装入绝缘导热壳体40内,将热敏电阻21和保险丝31的引脚向下弯折成90度角。为避免第一连接线22和第二连接线32散乱,第一连接和第二连接线32可通过扎带束起。

[0034] 请参阅图3,在某些实施方式中,所述感温盖10包括顶面11、第一圆筒段12、第二圆筒段14和底板15;所述顶面11与第一圆筒段12的上端连接,所述第一圆筒段12的下端通过圆环段13与所述第二圆筒段14的上端连接,所述第二圆筒段14的下端与所述底板15连接;所述绝缘导热壳体40的顶部与所述顶面11的下端面连接,绝缘导热壳体40与顶面11的连接方式可采用铆接、焊接等。

[0035] 在某些实施方式中,该绝缘结构温度传感器还包括弹簧60,所述弹簧60的上端与所述圆环段13的下端面连接,且所述弹簧60设置在所述绝缘导热壳体40的外侧,从而避免弹簧60与绝缘导热壳体40之间发生干涉。在组装中,该绝缘结构温度传感器通过弹簧60安装在电饭煲内,当电饭煲内盛装有东西时,在重力的作用下克服弹簧60的弹力将电饭煲的加热盘压下,电饭煲内的电路板会接收到相应的信号以允许电饭煲可以执行加热动作。

[0036] 进一步地,在某些实施方式中,所述底板15的两侧设置有导向耳16,所述导向耳16上设置有导向孔17,通过设置导向耳16和导向孔17,使该绝缘结构温度传感器通过弹簧60安装在电饭煲上时,可配合电饭煲上的导引配件,使电饭煲的加热盘在弹簧60的承托下竖直运动。

[0037] 可以理解的是,对本领域普通技术人员来说,可以根据本发明的技术方案及其发明构思加以等同替换或改变,而所有这些改变或替换都应属于本发明的保护范围。

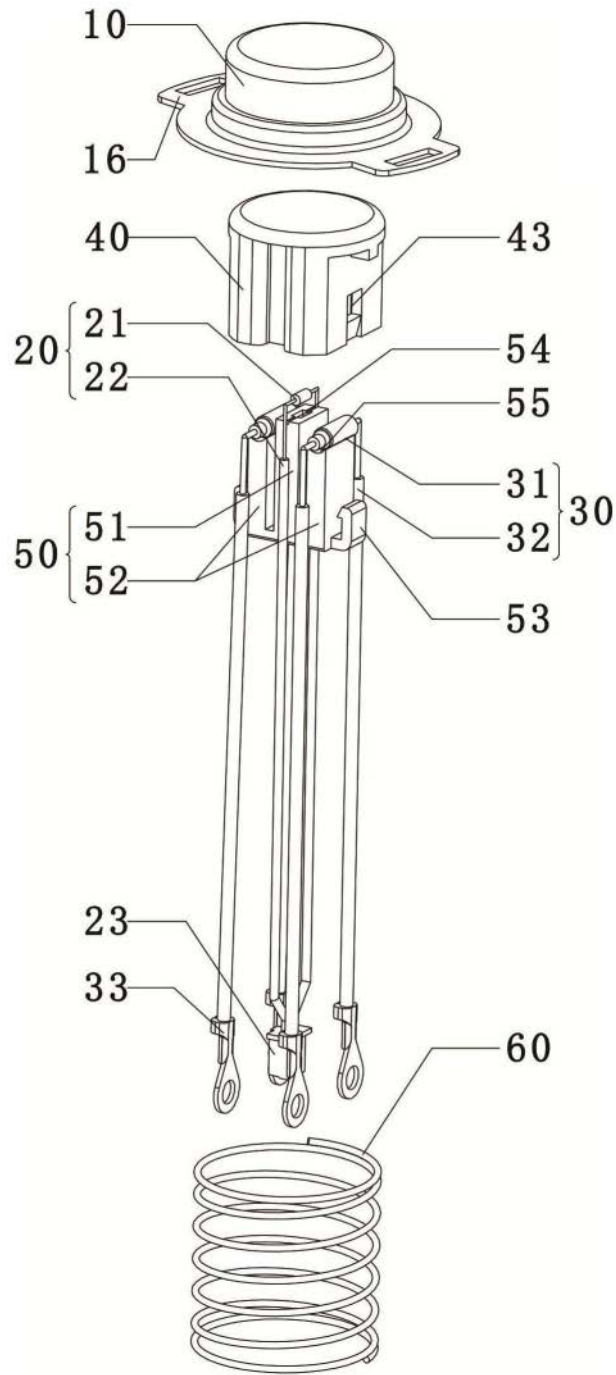


图1

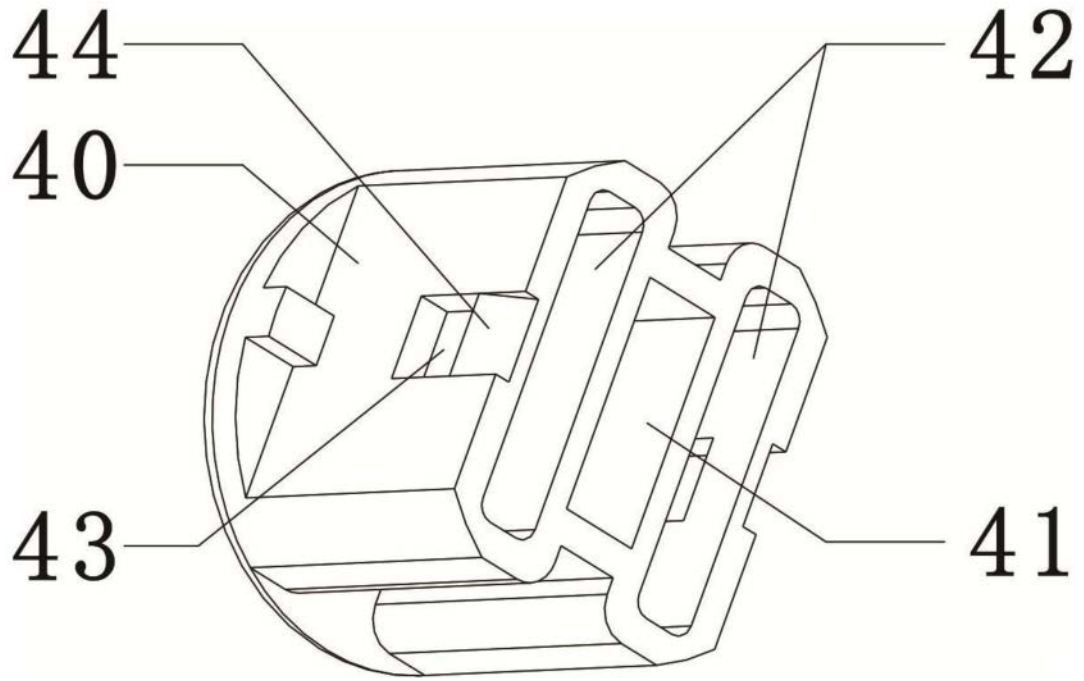


图2

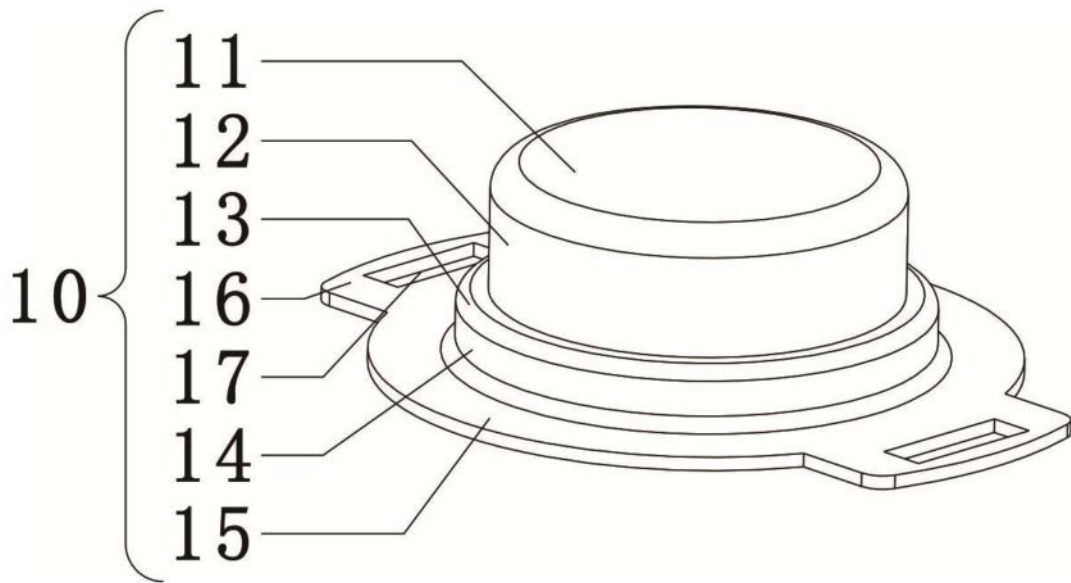


图3