



ÚŘAD PRO VYNÁLEZY  
A OBJEVY

# POPIS VYNÁLEZU

243.998

## K AUTORSKÉMU OSVĚDČENÍ

(11) (B1)

(61)

(23) Výstavní priorita  
(22) Přihlášeno 31. 01. 84  
(21) PV 681-74

(51) Int. Cl.<sup>4</sup>

H 03 B 5/00

(40) Zveřejněno 17. 09. 85

(45) Vydáno 01. 07. 88

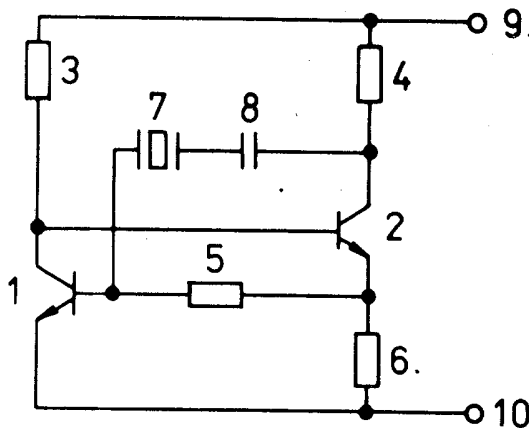
(75)  
Autor vynálezu

MAJEREC MILOSLAV ing., PARDUBICE

(54)

Zapojení krystalového oscilátoru

Podstata řešení spočívá v tom, že kolektor prvního tranzistoru je spojen přímou vazbou s bází druhého tranzistoru. Emitor druhého tranzistoru je připojen k druhému pólu napájecího zdroje emitorovým odporem, na kterém vzniká záporná proudová zpětná vazba. K bází prvního tranzistoru je připojen zpětnovazebním odporem, kterým se zavádí záporná napěťová zpětná vazba. Kolektor druhého tranzistoru je pomocí sériově spojeného kondenzátoru a krystalu propojen s bází prvního tranzistoru. Tím se vytváří selektivní střídavá kladná zpětná vazba. Kolektorové odpory obou tranzistorů jsou připojené z kolektorů k prvnímu pólu napájecího zdroje, emitor prvního tranzistoru je připojen k druhému pólu zdroje. Řešení může být využito všude tam, kde je žádán přesný oscilátor s rychlým náběhem a spolehlivou funkcí i při zvýšené vlhkosti, například v mobilních nebo přenosných zařízeních v systémech selektivní volby, přenosu dat a v jiných podobných aplikacích.



Vynález se týká zapojení krystalového oscilátoru.

Existuje mnoho zapojení krystalových oscilátorů. V zařízeních s číslicovými obvody jsou převážně používána zapojení s logickými hradly různé složitosti. V jednodušších zapojeních není možné nastavit přesně pracovní bod a nelze zajistit opakovatelnost v sériové výrobě, ve složitějších zapojeních se ztrácí výhoda použití hradel. V obou případech je nutné v zapojeních používat vysoké impedance, což je značnou překážkou jejich použití v mobilních a přenosných zařízeních, které musí spolehlivě fungovat i při vysoké relativní vlhkosti, kdy na deskách tištěných spojů vznikají svody. Svodové proudy mohou být v těchto vysokoimpedančních zapojeních větší než pracovní a zapojení přestane fungovat. Časy rozběhu těchto oscilátorů bývají řádově několik sekund, což neumožňuje jejich vypínání během provozu. Tranzistorové oscilátory s jedním tranzistorem mají poměrně mnoho doplňujících součástek. Jejich jednoduchost je tedy relativní. Přitom zisk zpětnovazební smyčky není nikdy natolik velký, aby umožnil rychlý rozběh oscilátoru. V zapojení je nutné použít rovněž poměrně vysoké impedance, proto je zatěžovací schopnost takových oscilátorů malá. Chceme-li jimi řídit číslicové obvody, musíme jejich výstupní signál zesílit a tvarovat. Tranzistorové oscilátory se dvěma tranzistory disponují velikým ziskem a umožňují různě složitá zapojení s parametry vhodnými pro daný účel.

Podstata zapojení krystalového oscilátoru spočívá v tom, že emitor prvního tranzistoru je připojen přímo k druhému pólu napájecího zdroje, zatím co jeho kolektor je připojen přímo k bázi druhého tranzistoru a přes první kolektorový odpor k prvnímu pólu napájecího zdroje, přičemž báze prvního tranzistoru je propojena přes zpětnovazební odpor s emitorem druhého

tranzistoru, který je dále připojen přes emitorový odpor k druhému pólu napájecího zdroje, zatím co kolektor tohoto druhého tranzistoru je přes druhý kolektorový odpor připojen k prvnímu pólu napájecího zdroje a přes sériově spojený kondenzátor a krystal je tento kolektor propojen sází prvního tranzistoru.

Výhodou zapojení podle vynálezu je jeho spolehlivá funkce s širokým rozsahem napájecích napětí. V zapojení je možné použít relativně nízké impedance, což umožňuje použití oscilátoru v podmínkách zvýšené relativní vlhkosti. Rovněž zatižitelnost tohoto oscilátoru je značná. Velký zisk v obvodu střídavé kladné zpětné vazby zajišťuje rychlý rozběh oscilátoru, což umožňuje jeho použití ve spínaném režimu. Zapojení obsahuje pouze minimální množství součástek, kromě dvou tranzistorů a krystalu pouze čtyři odpory a jeden kondenzátor s běžnými výrobními tolerancemi.

Vynález je podrobněji vysvětlen na připojených výkresech, kde na obr. 1 je příklad zapojení oscilátoru podle vynálezu a na obr. 2 je příklad zapojení oscilátoru s omezovacím odporem.

Zapojení podle obr. 1 sestává ze dvou tranzistorů, čtyř odporů, jednoho krystalu a jednoho kondenzátoru. První tranzistor 1 je připojen emitorem přímo k druhému pólu napájecího zdroje 10. Kolektor tohoto tranzistoru 1 je připojen přes první kolektorový odpor 3 k prvnímu pólu napájecího zdroje 9 a je přímo propojen sází druhého tranzistoru 2. Emitor druhého tranzistoru 2 je připojen pomocí emitorového odporu 6 k druhému pólu napájecího zdroje 10 a pomocí zpětnovazebního odporu 5 je propojen sází prvního tranzistoru 1. Kolektor druhého tranzistoru 2 je přes druhý kolektorový odpor 4 připojen k prvnímu pólu napájecího zdroje 9 a pomocí sériově spojeného kondenzátoru 8 a krystalu 7 je tento kolektor propojen sází prvního tranzistoru 1.

Činnost zapojení podle obr. 1 probíhá následovně: Kolektor prvního tranzistoru 1 je spojen přímou vazbou sází druhého tranzistoru 2. Na emitorovém odporu 6 vzniká záporná

proudová zpětná vazba. Z emitoru druhého tranzistoru 2 je přes zpětnovazební odpor 5 zavedená záporná napěťová zpětná vazba do báze prvního tranzistoru 1. Obě tyto záporné zpětné vazby zajišťují stabilní pracovní body obou tranzistorů ve velkém rozsahu napájecích napětí při všech kombinacích tolerancí použitých součástek. Z kolektoru druhého tranzistoru 2 je do báze prvního tranzistoru 1 zavedena přes sériově zapojený kondenzátor 8 a krystal 7 selektivní střídavá kladná zpětná vazba, která zajistí rozkmitání oscilátoru na frekvenci krystalu. Hodnotami součástek se nastaví taková velikost zpětných vazeb, aby nebyl přebuzován krystal a aby přitom doba rozběhu vyhovovala danému použití.

Činnost zapojení podle obr. 2 probíhá stejně jako u zapojení podle obr. 1. Omezovací odpor 11, zapojený do série s krystalem 7 a kondenzátorem 8, omezuje velikost selektivní kladné zpětné vazby.

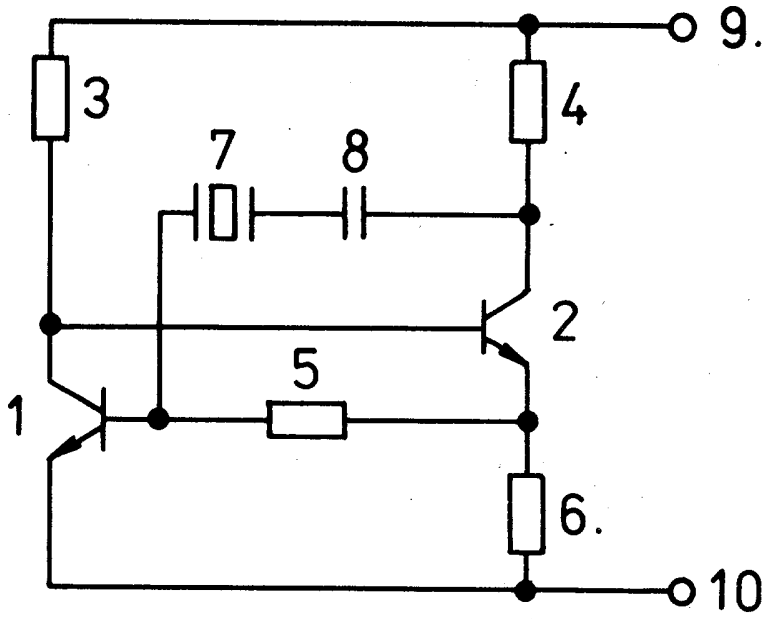
Zapojení je možné použít jako řídicí oscilátor v systémech selektivní volby, v systémech přenosu dat a v jiných podobných aplikacích.

PŘEDMĚT VYNÁLEZU

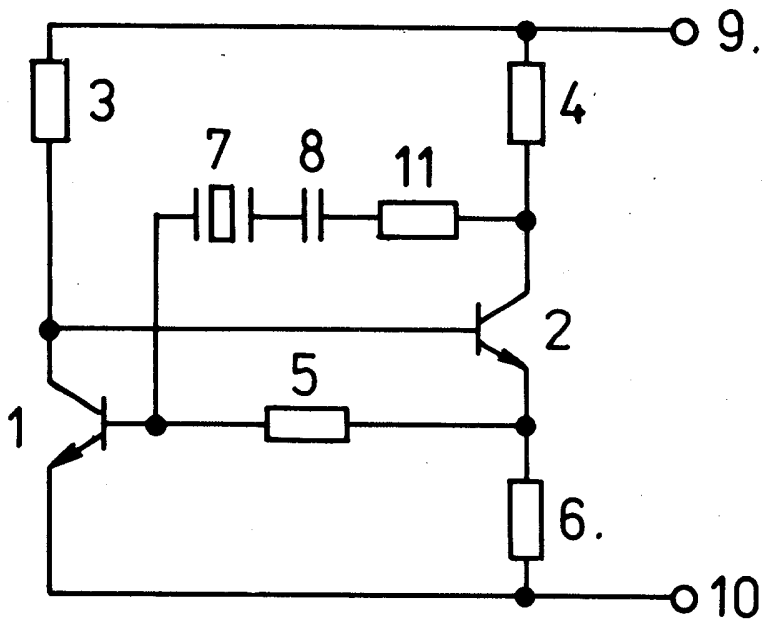
243 998

1. Zapojení krystalového oscilátoru, vyznačené tím, že emitor prvního tranzistoru (1) je připojen přímo k druhému pólu napájecího zdroje (10), zatím co jeho kolektor je připojen přímo k bázi druhého tranzistoru (2) a přes první kolektorový odpor (3) k prvnímu pólu napájecího zdroje (9), přičemž báze prvního tranzistoru (1) je propojena přes zpětnovazební odpor (5) s emitorem druhého tranzistoru (2), který je dále připojen přes emitorový odpor (6) k druhému pólu napájecího zdroje (10), zatím co kolektor tohoto druhého tranzistoru (2) je přes druhý kolektorový odpor (4) připojen k prvnímu pólu napájecího zdroje (9) a přes sériově spojený kondenzátor (8) a krystal (7) je tento kolektor propojen s bázi prvního tranzistoru (1).
2. Zapojení krystalového oscilátoru podle bodu 1, vyznačené tím, že do série s krystalem (7) a kondenzátorem (8) je zapojen omezovací odpor (11).

1 výkres



obr. 1



obr. 2