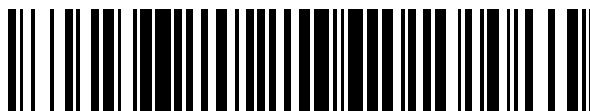


19



OFICINA ESPAÑOLA DE  
PATENTES Y MARCAS

ESPAÑA



11 Número de publicación: **2 600 609**

51 Int. Cl.:

**G01R 11/24** (2006.01)

12

TRADUCCIÓN DE PATENTE EUROPEA

T3

96 Fecha de presentación y número de la solicitud europea: **09.04.2014** **E 14425041 (2)**

97 Fecha y número de publicación de la concesión europea: **17.08.2016** **EP 2793033**

54 Título: **Aparato de detección o medición mejorado**

30 Prioridad:

**17.04.2013 IT RM20130229**

45 Fecha de publicación y mención en BOPI de la traducción de la patente:

**10.02.2017**

73 Titular/es:

**BITRON S.P.A. (100.0%)  
Corso Principe Oddone, 18  
10122 Torino, IT**

72 Inventor/es:

**SACCOCCI, ANDREA y  
PROMUTICO, FABRIZIO**

74 Agente/Representante:

**DE ELZABURU MÁRQUEZ, Alberto**

**ES 2 600 609 T3**

Aviso: En el plazo de nueve meses a contar desde la fecha de publicación en el Boletín Europeo de Patentes, de la mención de concesión de la patente europea, cualquier persona podrá oponerse ante la Oficina Europea de Patentes a la patente concedida. La oposición deberá formularse por escrito y estar motivada; sólo se considerará como formulada una vez que se haya realizado el pago de la tasa de oposición (art. 99.1 del Convenio sobre Concesión de Patentes Europeas).

**DESCRIPCIÓN**

Aparato de detección o medición mejorado

La presente invención se refiere a un aparato de detección o medición mejorado.

5 Más específicamente, la invención se refiere a un aparato, en particular un medidor de energía eléctrica, estudiado y realizado para detectar e informar, en particular, de cualquier intento de manipulación que se lleve a cabo en el mismo, pero se puede adoptar para cualquier dispositivo de detección, en el que las detecciones pueden estar influidas por el campo magnético circundante.

En lo que sigue, la descripción estará dirigida a un dispositivo de antimanipulación de un medidor de energía eléctrica, pero es evidente que no se debería considerar limitado a este uso específico.

10 Son conocidos los medidores de energía eléctrica fabricados con una carcasa exterior provista de una cubierta delantera. Estos medidores de energía eléctrica incluyen internamente una palanca con un extremo articulado por un muelle en la base del medidor y con su otro extremo presionando sobre la pared interior de la cubierta delantera.

En caso de intentar retirar la cubierta delantera, se levanta la palanca bajo la acción de la fuerza elástica, activando un circuito de alarma.

15 Para impedir intentos de manipulación mediante campos magnéticos externos inducidos mediante electroimanes, estos medidores conocidos están equipados con pantallas metálicas para proteger un relé interno.

Tales pantallas metálicas son, sin embargo, ineficaces en caso de que la manipulación se lleve a cabo por una acción de perturbación realizada aproximando electroimanes de alta energía al medidor.

20 Existen, además, dispositivos de medición equipados, internamente, con dispositivos electrónicos sensibles a los campos magnéticos, que activan una señal de alarma en caso de campos magnéticos de alta intensidad.

Sin embargo, considerando el alto coste de producción de este último tipo de dispositivos conocidos, está dirigido principalmente a servicios públicos industriales.

Otro tipo de soluciones conocidas prevén el uso de carcasas externas para el aparato de medición, particularmente voluminoso.

25 Esto permite, obviamente, aumentar la distancia entre el aparato de medición y el imán, utilizado para manipular el mismo, a fin de reducir la intensidad del campo magnético que interfiere con el aparato.

La solicitud internacional de patente WO 03/065055 describe un ejemplo de un aparato de medición adaptado para impedir el uso fraudulento por la aplicación de un campo magnético que interfiere con el mismo.

30 A la luz de lo anterior, un objeto de la presente invención es, por lo tanto, proporcionar un dispositivo contra la manipulación de un aparato de detección, en particular un aparato de energía eléctrica, capaz de superar los problemas explicados con referencia a las soluciones conocidas descritas anteriormente.

35 Un objeto adicional de la invención es proporcionar un dispositivo de antimanipulación para un aparato de detección, en particular de un medidor de energía eléctrica, capaz de mejorar el rendimiento de protección, sin recurrir a tecnologías de alto coste y usando la señal de alarma de manipulación mecánica ya presente normalmente en equipos de detección.

Otro objeto de la invención es proporcionar un dispositivo del tipo indicado anteriormente, que sea de uso fiable, versátil y sencillo de fabricar.

40 Por lo tanto, un objeto específico de la presente invención es un aparato de detección o medición que comprende un miembro de activación, como un interruptor y similar, que puede ser activado por contacto, para la activación de un sistema de aviso, y un dispositivo de antimanipulación, que comprende: un soporte, provisto de medios de guía longitudinales y medios de guía transversales, dispuestos según direcciones sustancialmente ortogonales entre sí, un miembro transversal deslizante, acoplado de modo deslizante con dichos medios de guía transversales y desplazable entre una primera posición neutral central y dos primeras posiciones de funcionamiento laterales, opuestas, respectivamente, a dicha posición neutral central, estando dicho miembro transversal deslizante provisto de, al menos, dos elementos, que reaccionan ante un campo magnético, al que pueden someterse, a fin de estar sometidos a atracción o repulsión y dispuestos en correspondencia con los extremos opuestos de dicho miembro transversal deslizante, un miembro deslizante longitudinal, desplazable de modo deslizante sobre dichos medios de guía longitudinales y provisto de un saliente, siendo dicho miembro longitudinal desplazable entre una segunda posición neutral y una segunda posición de funcionamiento, en la que dicho saliente contacta con dicho miembro de activación, medios de conexión desplazables para la conexión desplazable mutua de dicho miembro transversal deslizante y dicho miembro deslizante longitudinal, estando dichos medios de conexión desplazables configurados de tal modo que, cuando el miembro transversal deslizante está dispuesto en dicha primera posición neutral central,

el miembro deslizante longitudinal está dispuesto en dicha segunda posición neutral y, cuando el miembro transversal deslizante está dispuesto en una de dichas dos primeras posiciones de funcionamiento laterales, el miembro deslizante longitudinal está dispuesto en dicha segunda posición de funcionamiento.

5 Adicionalmente según la invención, dichos medios de conexión desplazables podrían comprender una abertura sustancialmente en forma de "V" y un pasador desplazable en dicha abertura en forma de "V".

Preferiblemente según la invención, dicho pasador podría sobresalir de dicho miembro transversal deslizante y dicha abertura en forma de "V" existe en dicho miembro deslizante longitudinal.

10 Además según la invención, dicho dispositivo de antimanipulación podría comprender medios de oposición, adaptados para crear una fuerza opuesta al movimiento del miembro transversal deslizante desde dicha primera posición neutral central hasta dichas dos primeras posiciones de funcionamiento laterales.

Siempre según la invención, dichos medios de oposición podrían comprender un muelle, dispuesto entre unos resaltes formados en el soporte y en el miembro transversal deslizante.

15 Ventajosamente según la invención, dicho aparato podría comprender una base y una cubierta montada en dicha base, en el que el soporte tiene un primer extremo articulado a dicha base mediante miembros elásticos, tales como un muelle y similar, y una parte de apoyo, dispuesta en correspondencia con un segundo extremo, opuesto a dicho primer extremo, que presiona contra una cara interior de dicha cubierta mediante la acción de dichos miembros elásticos, estando dicho saliente del miembro deslizante longitudinal dispuesto en correspondencia con dicha parte de apoyo de dicho soporte.

20 Adicionalmente según la invención, dicho miembro deslizante longitudinal podría tener un perfil sustancialmente en forma de "Z".

Preferiblemente según la invención, dichos al menos dos elementos podrían ser metálicos o comprender ferrita.

La presente invención se describirá a continuación, con fines ilustrativos, pero no limitativos, según sus realizaciones preferidas, con referencia particular a las figuras de los dibujos adjuntos, en los que:

25 la figura 1 es una vista parcial de un medidor de energía eléctrica que incorpora un dispositivo de antimanipulación según la presente invención;

la figura 2 es una vista, en despiece ordenado, del dispositivo de antimanipulación de la figura 1;

la figura 3 es una vista, en planta superior, del dispositivo de antimanipulación según las figuras 1 y 2, en una configuración de reposo relativo;

la figura 4 es una vista detallada, en sección, de la figura 3;

30 la figura 5 es una vista parcial, en sección, del medidor de energía eléctrica de la figura 1, con la cubierta en un primer modo de funcionamiento;

la figura 6 es una vista, en planta superior, del dispositivo de antimanipulación según las figuras 1 y 2, en una configuración de funcionamiento relativo;

la figura 7 es una vista detallada, en sección, de la figura 6; y

35 la figura 8 es una vista parcial, en sección, del medidor de energía eléctrica de la figura 1, con la cubierta en un segundo modo de funcionamiento.

En las diversas figuras, las partes similares se indicarán por los mismos números de referencia.

Haciendo alusión a los dibujos que se acompañan, el número de referencia 1 indica un medidor de energía eléctrica con una carcasa exterior, formada, a su vez, por una base 2 y una cubierta 3 montada en la misma.

40 Dentro de dicha carcasa está colocado un dispositivo de antimanipulación 4 que comprende una palanca 5, que tiene un primer extremo de conexión 5', articulado en la base 2 mediante un muelle. Dicha palanca 5 incluye también una parte de apoyo 5" dispuesta en correspondencia con un segundo extremo, opuesto a dicho primer extremo 5', que empuja sobre una cara interior 3' de dicha cubierta 3.

45 La palanca 5, vista en planta, está conformada de manera sustancialmente transversal y tiene dos acanaladuras, una longitudinal 6 y la otra transversal 7, ortogonales entre sí.

El dispositivo de antimanipulación 4 incluye también un miembro transversal deslizante 8, formado por una barra transversal central 9, dispuesta para deslizar a lo largo de dicha acanaladura transversal 7 de la palanca 5, y que lleva, en sus extremos, dos ranuras 10, 10' para unos insertos 11, 11' respectivos.

## ES 2 600 609 T3

Dichos insertos 11, 11' pueden ser metálicos, o pueden comprender ferrita o cualquier otro material que reacciona ante un campo magnético al que se someten, a fin de experimentar una atracción o una repulsión a lo largo de las líneas de fuerza del campo.

Un pasador 12 sobresale, inferiormente, de la barra transversal central 9.

- 5 Entre la palanca 5 y la barra transversal central 9 del miembro transversal deslizante 8 está colocado un muelle 13, que tiene los extremos respectivos haciendo tope con los resaltes que existen tanto sobre dicha palanca 5, como sobre dicha barra transversal central 9.

El dispositivo de antimanipulación 4 comprende también un miembro deslizante longitudinal 14, que tiene un perfil sustancialmente en forma de "Z", capaz de deslizar a lo largo de la acanaladura longitudinal 6 de dicha palanca 5.

- 10 El miembro deslizante longitudinal 14 está provisto también, en uno de sus extremos, de un diente 14', dispuesto en el extremo de la parte de apoyo 5" de la palanca 5, y de un miembro de activación 15 de un sistema de alarma, tal como un microinterruptor y similar.

Existe una abertura 16 en el miembro deslizante longitudinal 14, que está conformada sustancialmente en "V" invertida, vista en planta.

- 15 El pasador 12, que sobresale de la barra transversal central 9, está acoplado de modo deslizable con dicha abertura 16 del miembro deslizante longitudinal 14, y restringido a moverse dentro de la misma.

El funcionamiento del medidor de energía eléctrica descrito anteriormente es como sigue.

- 20 Cuando se retira la cubierta 3 de la base 2 para manipular el medidor de energía eléctrica 1, la palanca 5, que presiona sobre la cara interna 3' de dicha cubierta 3, se eleva debido a la acción de empuje de dicho muelle, que se acopla con la base 2, llevando con la misma, en su movimiento de elevación, también el miembro deslizante longitudinal 14. Este último, al subir, entra en contacto con el miembro de activación 15, haciendo así que sea activado el sistema de alarma.

- 25 Si, no obstante, un imán se coloca muy próximo al medidor de energía eléctrica 1 para poner en su sitio un intento de manipulación, este imán atraerá hacia sí mismo, venciendo la fuerza opuesta del muelle 13, uno de los dos insertos 11 u 11', causando así un desplazamiento de traslación del miembro transversal deslizante 8 sobre la acanaladura transversal 7 de la palanca 5, desde una posición de reposo (véase la figura 3), en la que el pasador 12 está en correspondencia con el vértice superior de la abertura 16, hasta una posición de funcionamiento (véase la figura 6), en la que el pasador 12 está dispuesto en uno de los dos extremos inferiores de la abertura 16.

- 30 La ocupación de uno de los extremos superiores anteriores de la abertura 16 mediante el pasador 12 hace que se traslade el miembro deslizante longitudinal 14 a lo largo de la acanaladura longitudinal 6 de la palanca 5 y que contacte el diente 14' con dicho miembro de activación 15, con la posterior activación de dicho sistema de alarma.

La estructura particular del dispositivo de antimanipulación 4 permite el funcionamiento según los procedimientos descritos anteriormente en los casos en los que el imán está próximo a cualquiera de los dos lados opuestos del medidor de energía eléctrica 1, con los dos insertos 11, 11'.

- 35 Según una realización adicional de la presente invención, no mostrada en las figuras adjuntas, la carcasa del medidor de energía eléctrica descrito anteriormente puede estar formada por una única pieza. En este caso, la palanca descrita anteriormente se reemplaza por un soporte conformado de modo similar, fijado con respecto a tal medidor de energía eléctrica.

- 40 La presente invención se ha descrito con fines ilustrativos, pero no limitativos, según sus realizaciones preferidas, pero se ha de entender que los expertos en la técnica pueden introducir modificaciones y/o cambios sin salirse del alcance relevante, como se define en las reivindicaciones adjuntas.

**REIVINDICACIONES**

1. Aparato de detección o medición (1), que comprende  
un miembro de activación (15), como un interruptor y similar, que puede ser activado por contacto, para la activación de un sistema de aviso, y
- 5 un dispositivo de antimanipulación (4), que comprende:  
un soporte (5), provisto de medios de guía longitudinales (6) y medios de guía transversales (7), dispuestos según direcciones sustancialmente ortogonales entre sí,  
un miembro transversal deslizante (8), acoplado de modo deslizable con dichos medios de guía transversales (7) y desplazable entre una primera posición neutral central y dos primeras posiciones de funcionamiento laterales, opuestas, respectivamente, a dicha posición neutral central, estando dicho miembro transversal deslizante (8) provisto de, al menos, dos elementos (11, 11'), que reaccionan ante un campo magnético, al que pueden someterse, a fin de estar sometidos a atracción o repulsión y dispuestos en correspondencia con los extremos opuestos de dicho miembro transversal deslizante (8),
- 10 un miembro deslizante longitudinal (14), desplazable de modo deslizable sobre dichos medios de guía longitudinales (6) y provisto de un saliente (14'), siendo dicho miembro longitudinal (14) desplazable entre una segunda posición neutral y una segunda posición de funcionamiento, en la que dicho saliente (14') contacta con dicho miembro de activación (15),  
medios de conexión (12, 16) desplazables para la conexión desplazable mutua de dicho miembro transversal deslizante (8) y dicho miembro deslizante longitudinal (14), estando dichos medios de conexión (12, 16) desplazables configurados de tal modo que, cuando el miembro transversal deslizante (8) está dispuesto en dicha primera posición neutral central, el miembro deslizante longitudinal (14) está dispuesto en dicha segunda posición neutral y, cuando el miembro transversal deslizante (8) está dispuesto en una de dichas dos primeras posiciones de funcionamiento laterales, el miembro deslizante longitudinal (14) está dispuesto en dicha segunda posición de funcionamiento.
- 20 2. Aparato según la reivindicación 1, caracterizado por que dichos medios de conexión desplazables comprenden una abertura (16) sustancialmente en forma de "V" y un pasador (12) desplazable en dicha abertura (16) en forma de "V".
- 25 3. Aparato según la reivindicación 2, caracterizado por que dicho pasador (12) sobresale de dicho miembro transversal deslizante (8) y por que dicha abertura (16) en forma de "V" existe en dicho miembro deslizante longitudinal (14).
- 30 4. Aparato según una cualquiera de las reivindicaciones anteriores, caracterizado por que dicho dispositivo de antimanipulación (4) comprende medios de oposición (13), adaptados para crear una fuerza opuesta al movimiento del miembro transversal deslizante (8) desde dicha primera posición neutral central hasta dichas dos primeras posiciones de funcionamiento laterales.
- 35 5. Aparato según la reivindicación 4, caracterizado por que dichos medios de oposición comprenden un muelle (13), dispuesto entre unos resaltes formados en el soporte (5) y en el miembro transversal deslizante (8).
- 40 6. Aparato según una cualquiera de las reivindicaciones anteriores, caracterizado por que comprende una base (2) y una cubierta (3) montada en dicha base (2), en el que el soporte (5) tiene un primer extremo (5') articulado a dicha base (2) mediante miembros elásticos, tales como un muelle y similar, y una parte de apoyo (5''), dispuesta en correspondencia con un segundo extremo, opuesto a dicho primer extremo (5'), que presiona contra una cara interior (3') de dicha cubierta (3) mediante la acción de dichos miembros elásticos, estando dicho saliente (14') del miembro deslizante longitudinal (14) dispuesto en correspondencia con dicha parte de apoyo (5'') de dicho soporte (5).
- 45 7. Aparato según una cualquiera de las reivindicaciones anteriores, caracterizado por que dicho miembro deslizante longitudinal (14) tiene un perfil sustancialmente en forma de "Z".
8. Aparato según una cualquiera de las reivindicaciones anteriores, caracterizado por que dichos al menos dos elementos (11, 11') son metálicos o comprenden ferrita.

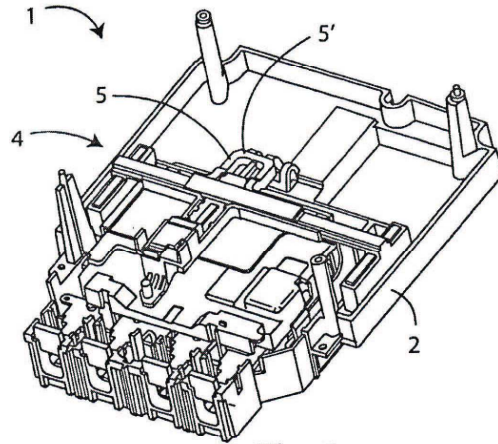


Fig. 1

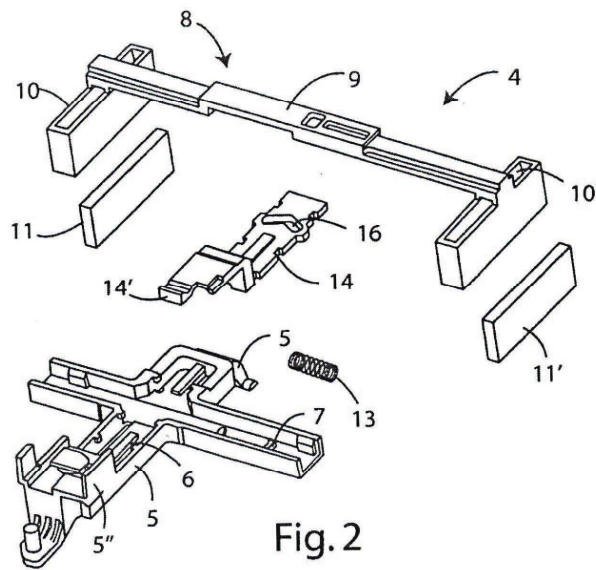


Fig. 2

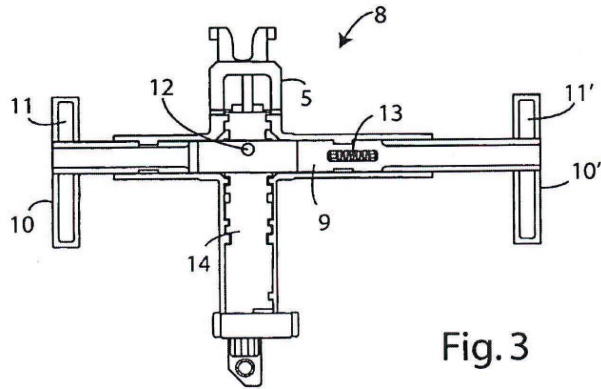


Fig. 3

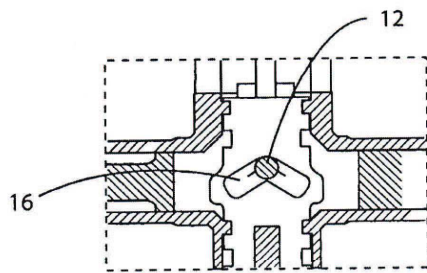


Fig. 4

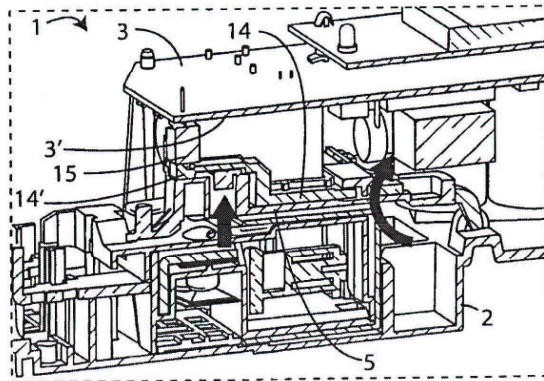


Fig. 5

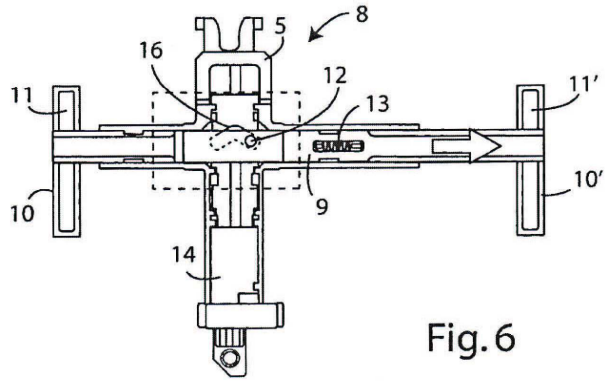


Fig. 6

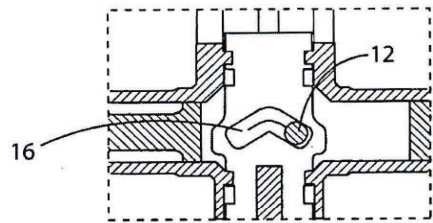


Fig. 7

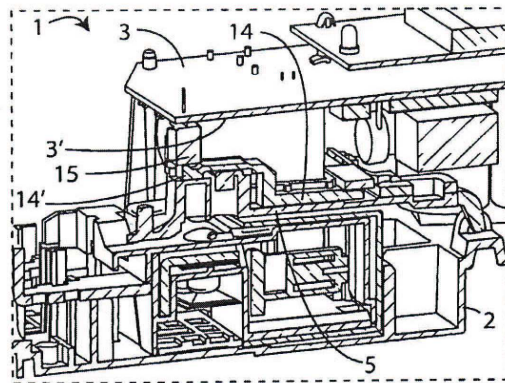


Fig. 8