



(12)实用新型专利

(10)授权公告号 CN 208572663 U

(45)授权公告日 2019.03.01

(21)申请号 201820983121.6

(22)申请日 2018.06.25

(73)专利权人 江苏永丰电器仪表有限公司
地址 212000 江苏省镇江市扬中市油坊镇
工业区698号

(72)发明人 解恒贵

(51)Int.Cl.
H05K 7/20(2006.01)
H05K 5/06(2006.01)

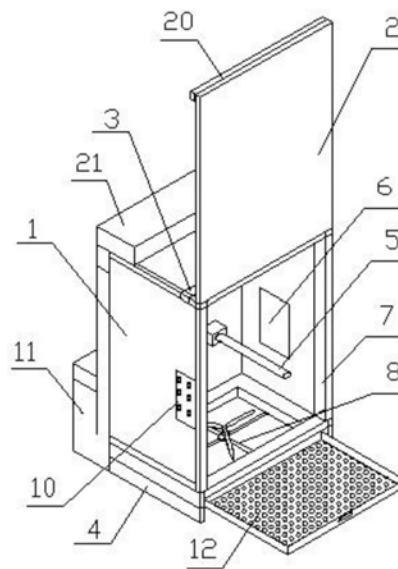
权利要求书1页 说明书3页 附图3页

(54)实用新型名称

一种便于检修的仪表保温保护箱

(57)摘要

本实用新型公开了一种便于检修的仪表保温保护箱,包括保护箱本体、箱盖、密封卡槽、底座、第一电动伸缩杆、温度传感器、箱盖活动槽、风机、第二电动伸缩杆、电源控制板、水箱、加热板、仪表安装架、蓄电池、风机活动卡槽、电极插槽、风机活动销、电极销、凹槽把手和密封条,保护箱本体的底端设有底座,底座的中部设有风机,风机的顶端设有加热板,底座的一端设有蓄电池,蓄电池的两侧均设有风机活动卡槽,该仪表保温保护箱不仅具有把箱内的温度进行散去,让箱外的温度也不会太高,给保护箱提供一种良好的环境,而且对仪表的安装和拆卸都十分简单,对风机的检修也十分便捷,操作简单,提高维修效率,节约时间,结构简单,方便推广。



1. 一种便于检修的仪表保温保护箱,包括保护箱本体(1)、箱盖(2)、密封卡槽(3)、底座(4)、第一电动伸缩杆(5)、温度传感器(6)、箱盖活动槽(7)、风机(8)、第二电动伸缩杆(9)、电源控制板(10)、水箱(11)、加热板(12)、仪表安装架(13)、蓄电池(14)、风机活动卡槽(15)、电极插槽(16)、风机活动销(17)、电极销(18)、凹槽把手(19)和密封条(20),其特征在于,所述保护箱本体(1)的底端设有所述底座(4),所述底座(4)的中部设有所述风机(8),所述风机(8)的顶端设有所述加热板(12),所述底座(4)的一端设有所述蓄电池(14),所述蓄电池(14)的两侧均设有所述风机活动卡槽(15),所述风机活动卡槽(15)的一端设有所述电极插槽(16),所述风机活动卡槽(15)上设有所述风机活动销(17),所述风机活动销(17)的一端设有所述电极销(18),所述保护箱本体(1)的一侧设有所述箱盖(2),所述箱盖(2)的顶端设有所述密封条(20),所述箱盖(2)的两侧均设有所述箱盖活动槽(7),所述箱盖活动槽(7)的底端设有所述第二电动伸缩杆(9),所述保护箱本体(1)的顶端设有出风管(21),所述出风管(21)的底端设有所述水箱(11),所述保护箱本体(1)的内部设有所述第一电动伸缩杆(5),所述第一电动伸缩杆(5)的一端设有所述仪表安装架(13),所述保护箱本体(1)的内部两侧上均设有所述温度传感器(6),所述保护箱本体(1)上设有所述电源控制板(10)。

2. 根据权利要求1所述的一种便于检修的仪表保温保护箱,其特征在于,所述第二电动伸缩杆(9)通过螺栓固定在所述箱盖活动槽(7)上,所述箱盖(2)通过螺栓固定在所述第二电动伸缩杆(9)上,所述保护箱本体(1)的顶端设有所述密封卡槽(3)。

3. 根据权利要求1所述的一种便于检修的仪表保温保护箱,其特征在于,所述第一电动伸缩杆(5)通过螺栓固定在所述保护箱本体(1)上,所述仪表安装架(13)通过螺栓固定在所述第一电动伸缩杆(5)上,所述水箱(11)通过所述出风管(21)与所述保护箱本体(1)相连。

4. 根据权利要求1所述的一种便于检修的仪表保温保护箱,其特征在于,所述风机(8)通过螺栓固定在所述风机活动销(17)连接架上,所述风机(8)通过所述风机活动销(17)与所述风机活动卡槽(15)活动相连。

5. 根据权利要求1所述的一种便于检修的仪表保温保护箱,其特征在于,所述风机(8)与所述电极销(18)电性连接,所述电极销(18)通过所述电极插槽(16)与所述蓄电池(14)电性连接,所述温度传感器(6)与控制器电性连接,所述控制器与所述风机(8)和所述加热板(12)电性连接,所述电源控制板(10)分别与所述第一电动伸缩杆(5)和所述第二电动伸缩杆(9)电性连接。

一种便于检修的仪表保温保护箱

技术领域

[0001] 本实用新型涉及一种仪表保温保护箱,具体涉及一种便于检修的仪表保温保护箱。

背景技术

[0002] 仪表保温保护箱(变送器柜)是用于就地安装一次仪表或变送器的保温、保护装置,是现场一次仪表或变送器安装的一种重要方式。表保温保护箱(变送器柜)是吸收国内外同类产品的优点改进设备而成的。可广泛用于电力、化工、冶金、石油、建材等行业,收到用户和安装单位的一致欢迎和好评。仪表保温保护箱(变送器柜)框架采用冷轧钢板弯制焊接而成,材料厚度不小于2.5mm。保温箱内采用2.5mm厚的阻燃、质轻、憎水性好,导热系数小的离心法超细玻璃棉作为保温层,内衬采用压花铝板。仪表保温保护箱(变送器柜)为采用垂直地面安装的自撑式结构。有足够的强度能承受一定机械的、电的和热的应力。仪表保温保护箱(变送器柜)采用倾斜式防雨顶盖结构,门与箱体之间装镶密封条,密封条选用优良,装镶工艺良好,适用于户外安装使用。外表面无焊结、铆钉或外侧出现的螺栓头,整个外表面应端正光滑。现有的仪表保温保护箱具有保温的功能,一般都是通过风机和加热丝对仪表保温保护箱进行保温,但是对于风机进行维修十分不便,对仪表保温保护箱内的仪表进行拆卸和安装也十分不便,而且对箱门的打开一般都是铰链式,不仅操作不便,而且需要手动打开,手动锁,浪费时间。

实用新型内容

[0003] 本实用新型的目的就在于为了解决上述问题而提供一种便于检修的仪表保温保护箱,从而解决上述问题。

[0004] 为了解决上述技术问题,本实用新型提供了如下的技术方案:

[0005] 本实用新型提供了一种便于检修的仪表保温保护箱,包括保护箱本体、箱盖、密封卡槽、底座、第一电动伸缩杆、温度传感器、箱盖活动槽、风机、第二电动伸缩杆、电源控制板、水箱、加热板、仪表安装架、蓄电池、风机活动卡槽、电极插槽、风机活动销、电极销、凹槽把手和密封条,所述保护箱本体的底端设有所述底座,所述底座的中部设有所述风机,所述风机的顶端设有所述加热板,所述底座的一端设有所述蓄电池,所述蓄电池的两侧均设有所述风机活动卡槽,所述风机活动卡槽的一端设有所述电极插槽,所述风机活动卡槽上设有所述风机活动销,所述风机活动销的一端设有所述电极销,所述保护箱本体的一侧设有所述箱盖,所述箱盖的顶端设有所述密封条,所述箱盖的两侧均设有所述箱盖活动槽,所述箱盖活动槽的底端设有所述第二电动伸缩杆,所述保护箱本体的顶端设有出风管,所述出风管的底端设有所述水箱,所述保护箱本体的内部设有所述第一电动伸缩杆,所述第一电动伸缩杆的一端设有所述仪表安装架,所述保护箱本体的内部两侧上均设有所述温度传感器,所述保护箱本体上设有所述电源控制板。

[0006] 作为本实用新型的一种优选技术方案,所述第二电动伸缩杆通过螺栓固定在所述

箱盖活动槽上,所述箱盖通过螺栓固定在所述第二电动伸缩杆上,所述保护箱本体的顶端设有所述密封卡槽。

[0007] 作为本实用新型的一种优选技术方案,所述第一电动伸缩杆通过螺栓固定在所述保护箱本体上,所述仪表安装架通过螺栓固定在所述第一电动伸缩杆上,所述水箱通过所述出风管与所述保护箱本体相连。

[0008] 作为本实用新型的一种优选技术方案,所述风机通过螺栓固定在所述风机活动销连接架上,所述风机通过所述风机活动销与所述风机活动卡槽活动相连。

[0009] 作为本实用新型的一种优选技术方案,所述风机与所述电极电性连接,所述电极销通过所述电极插槽与所述蓄电池电性连接,所述温度传感器与控制器电性连接,所述控制器与所述风机和所述加热板电性连接,所述电源控制板分别与所述第一电动伸缩杆和所述第二电动伸缩杆电性连接。

[0010] 本实用新型所达到的有益效果是:该装置是一种便于检修的仪表保温保护箱,该仪表保温保护箱不仅具有把箱内的温度进行散去,让箱外的温度也不会太高,给保护箱提供一种良好的环境,而且对仪表的安装和拆卸都十分简单,对风机的检修也十分便捷,操作简单,提高维修效率,节约时间,结构简单,方便推广。

附图说明

[0011] 附图用来提供对本实用新型的进一步理解,并且构成说明书的一部分,与本实用新型的实施例一起用于解释本实用新型,并不构成对本实用新型的限制。在附图中:

[0012] 图1是本实用新型的结构示意图之一;

[0013] 图2是本实用新型的结构示意图之二;

[0014] 图3是本实用新型底座的结构示意图;

[0015] 图4是本实用新型箱盖的结构示意图;

[0016] 图中:1、保护箱本体;2、箱盖;3、密封卡槽;4、底座;5、第一电动伸缩杆;6、温度传感器;7、箱盖活动槽;8、风机;9、第二电动伸缩杆;10、电源控制板;11、水箱;12、加热板;13、仪表安装架;14、蓄电池;15、风机活动卡槽;16、电极插槽;17、风机活动销;18、电极销;19、凹槽把手;20、密封条;21、出风管。

具体实施方式

[0017] 以下结合附图对本实用新型的优选实施例进行说明,应当理解,此处所描述的优选实施例仅用于说明和解释本实用新型,并不用于限定本实用新型。

[0018] 实施例1

[0019] 如图1-4所示,本实用新型提供一种便于检修的仪表保温保护箱,包括保护箱本体1、箱盖2、密封卡槽3、底座4、第一电动伸缩杆5、温度传感器6、箱盖活动槽7、风机8、第二电动伸缩杆9、电源控制板10、水箱11、加热板12、仪表安装架13、蓄电池14、风机活动卡槽15、电极插槽16、风机活动销17、电极销18、凹槽把手19和密封条20,保护箱本体1的底端设有底座4,底座4的中部设有风机8,风机8的顶端设有加热板12,底座4的一端设有蓄电池14,蓄电池14的两侧均设有风机活动卡槽15,风机活动卡槽15的一端设有电极插槽16,风机活动卡槽15上设有风机活动销17,风机活动销17的一端设有电极销18,保护箱本体1的一侧设有箱

盖2,箱盖2的顶端设有密封条20,箱盖2的两侧均设有箱盖活动槽7,箱盖活动槽7的底端设有第二电动伸缩杆9,保护箱本体1的顶端设有出风管21,出风管21的底端设有水箱11,保护箱本体1的内部设有第一电动伸缩杆5,第一电动伸缩杆5的一端设有仪表安装架13,保护箱本体1的内部两侧上均设有温度传感器6,保护箱本体1上设有电源控制板10。

[0020] 第二电动伸缩杆9通过螺栓固定在箱盖活动槽7上,箱盖2通过螺栓固定在第二电动伸缩杆9上,保护箱本体1的顶端设有密封卡槽3。

[0021] 第一电动伸缩杆5通过螺栓固定在保护箱本体1上,仪表安装架13通过螺栓固定在第一电动伸缩杆5上,水箱11通过出风管21与保护箱本体1相连。

[0022] 风机8通过螺栓固定在风机活动销17连接架上,风机8通过风机活动销17与风机活动卡槽15活动相连。

[0023] 风机8与电极销18电性连接,电极销18通过电极插槽16与蓄电池14电性连接,温度传感器6与控制器电性连接,控制器与风机8和加热板12电性连接,电源控制板10分别与第一电动伸缩杆5和第二电动伸缩杆9电性连接。

[0024] 该装置是一种便于检修的仪表保温保护箱,包括保护箱本体1、箱盖2、密封卡槽3、底座4、第一电动伸缩杆5、温度传感器6、箱盖活动槽7、风机8、第二电动伸缩杆9、电源控制板10、水箱11、加热板12、仪表安装架13、蓄电池14、风机活动卡槽15、电极插槽16、风机活动销17、电极销18、凹槽把手19和密封条20,使用的时候,通过电源控制板10让箱盖活动槽7上的第二电动伸缩杆9把箱盖2升高,让密封条20从密封卡槽3抽拉出来,然后通过第一电动伸缩杆5把仪表安装架13从保护箱本体1内伸出,然后便于人们安装仪表,当需要对风机8进行检修的时候,通过凹槽把手19,把风机架从底座4上的风机活动卡槽15中抽拉出来,从而让电极销18脱离电极插槽16,让风机断电,而且能把风机抽拉出来进行检修,提高效率,节约时间。

[0025] 本实用新型所达到的有益效果是:该装置是一种便于检修的仪表保温保护箱,该仪表保温保护箱不仅具有把箱内的温度进行散去,让箱外的温度也不会太高,给保护箱提供一种良好的环境,而且对仪表的安装和拆卸都十分简单,对风机的检修也十分便捷,操作简单,提高维修效率,节约时间,结构简单,方便推广。

[0026] 最后应说明的是:以上所述仅为本实用新型的优选实施例而已,并不用于限制本实用新型,尽管参照前述实施例对本实用新型进行了详细的说明,对于本领域的技术人员来说,其依然可以对前述各实施例所记载的技术方案进行修改,或者对其中部分技术特征进行等同替换。凡在本实用新型的精神和原则之内,所作的任何修改、等同替换、改进等,均应包含在本实用新型的保护范围之内。

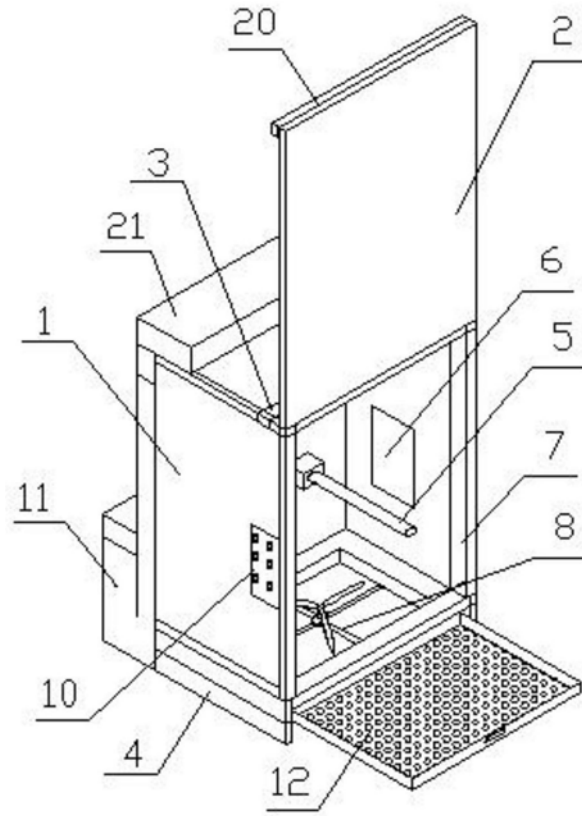


图1

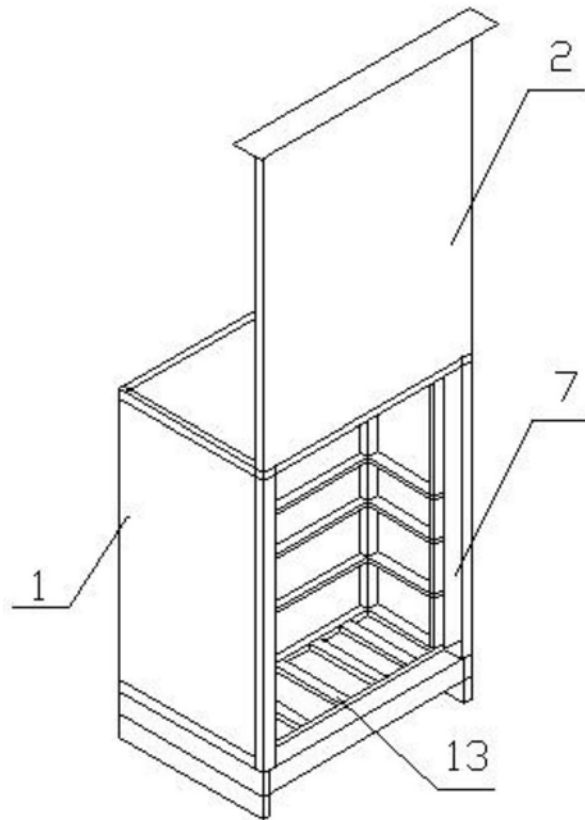


图2

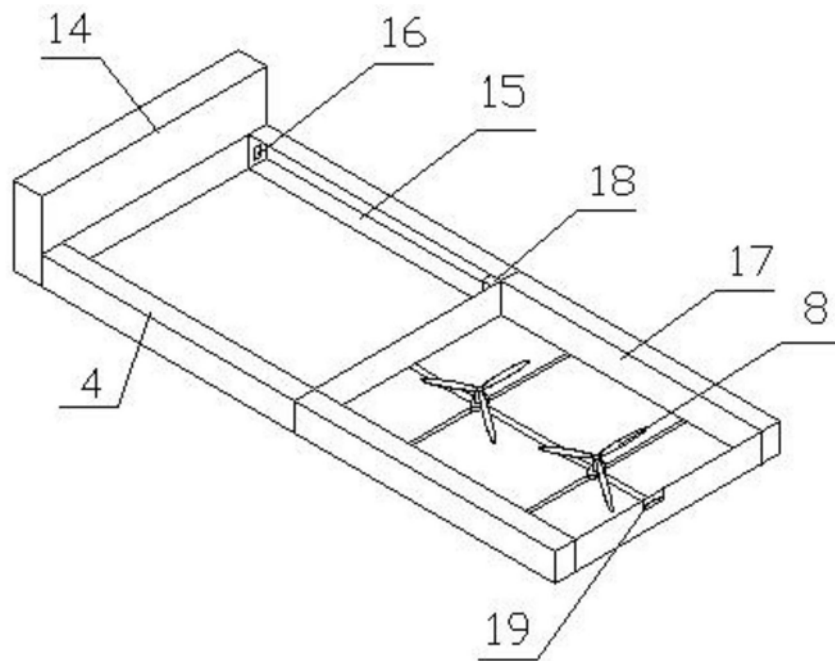


图3

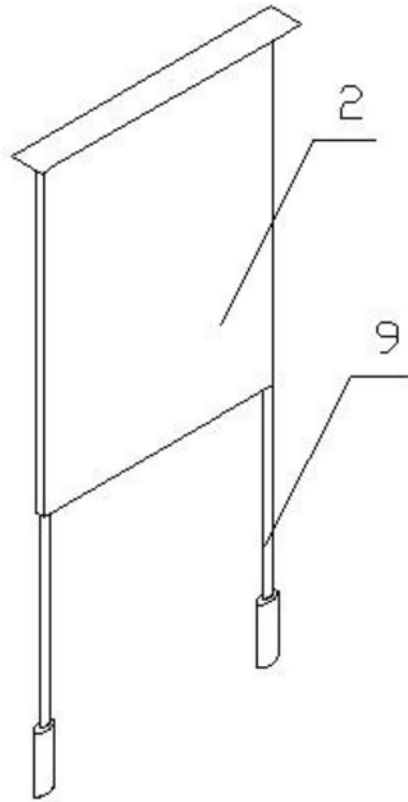


图4