

①9



OFICINA ESPAÑOLA DE
PATENTES Y MARCAS

ESPAÑA



①1 Número de publicación: **1 071 123**

②1 Número de solicitud: U 200901154

⑤1 Int. Cl.:
A63F 7/07 (2006.01)

⑫

SOLICITUD DE MODELO DE UTILIDAD

U

②2 Fecha de presentación: **22.07.2009**

④3 Fecha de publicación de la solicitud: **15.01.2010**

⑦1 Solicitante/s: **PROYECTUM SPORT TEAM, S.L.**
Eguilaz, 9 - 2º D
28010 Madrid, ES

⑦2 Inventor/es: **Domínguez Ball, Juan Carlos y**
Delgado Buloz, Franzel

⑦4 Agente: **González Palmero, Fe**

⑤4 Título: **Futbolín.**

ES 1 071 123 U

DESCRIPCIÓN

Fútbolín.

Objeto de la invención

La presente invención se refiere a un fútbolín del tipo de los que incorporan un campo de juego a modo de cazoleta prismático rectangular, en cuyo seno se establece una pluralidad de barras transversales con muñecos en función de jugadores, accionables a través de manetas, por una pareja o dos de jugadores.

El objeto de la invención es conseguir un fútbolín que pueda ser utilizado indistintamente sobre el suelo o sobre una mesa, mediante la participación de unas patas desmontables, que cuenta además con medios de fijación para dichas patas cuando estas se encuentran en situación operante.

Antecedentes de la invención

Dejando de lado los futbolines clásicos consistentes en un robusto mueble de madera, con sólidas patas inamovibles y concebidos fundamentalmente como componentes de salones recreativos y similares, de elevada solidez mecánica puesto que están destinados fundamentalmente a adultos, son conocidos también futbolines infantiles y domésticos, con una estructura más liviana, concretamente a base de piezas inyectadas en material plástico y debidamente solidarizadas entre sí.

En este segundo tipo de futbolines, por razones de facilidad de almacenaje y transporte, es conocido que las patas sean desmontables, de manera que cuando el fútbolín está fuera de uso las patas se disponen en el seno de la zona de juego y el fútbolín en su conjunto puede ser almacenado en la correspondiente caja de cartón o similar.

En ocasiones y por razones de disponibilidad de espacio, el fútbolín es utilizado sobre una mesa, para lo que obviamente es preciso desmontar sus patas, que constituyen un estorbo puesto que deben ser depositadas en cualquier lugar ajeno al propio fútbolín.

Descripción de la invención

El fútbolín que la invención propone, perteneciendo también al segundo grupo de los anteriormente citados, resuelve de forma plenamente satisfactoria la problemática anteriormente expuesta.

Para ello y a partir de cualquier configuración convencional para el cuerpo base constitutivo del tablero de juego, con sus correspondientes casquillos en las proximidades de sus vértices para acoplamiento machihembrado de las patas desmontables, la invención se centra en el hecho de que el citado cuerpo incorpora a nivel inferior y preferentemente en su zona media, abrazaderas dobles, a base de patillas elásticamente deformables, de manera que cada pareja de abrazaderas, coaxialmente enfrentadas, son capaces de recibir a dos patas del fútbolín, que quedan así retenidas y fijadas en situación óptima de almacenaje, cuando se encuentran fuera de uso.

Dado que las patillas constitutivas de dichas abrazaderas deben estar dimensionadas para recibir ajustadamente a una pareja de patas, los casquillos de los vértices del cuerpo del fútbolín deben presentar una longitud tal que sobrepase la de las citadas patillas, para que cuando dicho fútbolín apoya a través de los citados casquillos sobre una mesa, las patillas constitutivas de las abrazaderas no lleguen a alcanzar la superficie de la mesa, para que la estabilidad del fútbolín en estas condiciones sea la adecuada.

Finalmente y de acuerdo con otra de las caracte-

rísticas de la invención, las patas se rematan por su extremidad libre en casquillos de goma u otro material blando similar, sobredimensionados con respecto a las patas propiamente dichas, de manera que en su acoplamiento en las abrazaderas citadas se produzca una deformación elástica en dichas patas que potencie la estabilidad de las patas en el seno de las abrazaderas.

Descripción de los dibujos

Para complementar la descripción que se está realizando y con objeto de ayudar a una mejor comprensión de las características del invento, de acuerdo con un ejemplo preferente de realización práctica del mismo, se acompaña como parte integrante de dicha descripción, un juego de dibujos en donde con carácter ilustrativo y no limitativo, se ha representado lo siguiente:

La figura 1.- Muestra una vista en perspectiva lateral y superior de un fútbolín realizado de acuerdo con el objeto de la presente invención.

La figura 2.- Muestra otra perspectiva del mismo fútbolín, ahora lateral-inferior.

La figura 3.- Muestra un despiece en perspectiva del fútbolín de las figuras anteriores.

Realización preferente de la invención

A la vista de las figuras reseñadas y en particular de la figura 3, puede observarse como el fútbolín que la invención propone está constituido, como es convencional, a partir de un tablero (1) que constituye la superficie de juego, que queda enmarcado por dos tableros (2-2') y otros dos travesaños (3-3'), materializados en respectivas piezas inyectadas en material plástico, debidamente interacopladas entre sí para configurar una especie de cazoleta en cuyo seno se ha de desarrollar el juego, particularmente visible en la figura 1, estableciéndose además entre los citados largueros (2-2') las barras portadoras de los jugadores, que no han sido representadas por cuanto que no se ven afectadas por el objeto de la invención.

Como también es convencional, el cuerpo del fútbolín, definido por las piezas descritas, incorpora en cada uno de sus vértices, preferentemente asociado a sus largueros (2-2') casquillos extremos y cilíndricos (4), monopieza con dichos largueros y a los que son enchufables respectivas patas tubulares (5) que sobrellevan convenientemente la zona de juego del fútbolín con respecto al suelo.

Pues bien, a partir de esta estructuración básica y convencional, la invención se centra en la existencia en correspondencia con el borde inferior de los largueros (2-2') de sendas parejas de abrazaderas (6), configurada cada una de ellas mediante una pareja de patillas (7-7'), con un acodamiento obtuso interno (8) en su extremidad libre, de manera que dichas abrazaderas (6) adoptan una configuración en "U" invertida y de embocadura estrangulada, como se observa especialmente en la figura 2.

Las patillas (7) están rigidizadas en su inicio mediante cartelas de refuerzo (9) y las dimensiones de cada abrazadera son tales que es capaz de recibir ajustadamente a una pareja de patas (5), que se acoplan en el seno de la abrazadera tras una ligera y momentánea deformación elástica de sus patillas.

Para que, cuando el fútbolín se utiliza como elemento sobre mesa, es decir que apoya sobre una superficie horizontal elevada, sin utilizar sus propias patas, dicho fútbolín asiente perfectamente sobre la mesa, la longitud de los casquillos (4) debe ser ligera-

mente superior a la longitud de las patillas (7), de manera que se establezcan claramente cuatro puntos de apoyo sobre la citada mesa, en correspondencia con los vértices del futbolín.

Por último y como complemento de la estructura descrita, las patas (5) se rematan por su extremidad libre en tacos (10) de goma u otro material blando similar, como anteriormente se ha dicho, tacos que es-

5

tán sobredimensionados diametralmente con respecto a las patas (5), de manera que su acoplamiento en las abrazaderas (6) de los largueros (2), trae consigo una contracción elástica de dichos tacos (10) que se traduce en una presión permanente de los mismos contra las patillas (7) de las citadas abrazaderas, lo que asegura una perfecta estabilidad para las patas (5) en tal situación de inoperancia de las mismas.

10

15

20

25

30

35

40

45

50

55

60

65

REIVINDICACIONES

1. Fútbolín, del tipo de los que incorporan un tablero de juego enmarcado por largueros y travesaños que configuran con dicho tablero una especie de cazoleta con casquillos inferiores en sus vértices para acoplamiento con carácter amovible de respectivas patas de apoyo sobre el suelo, **caracterizado** porque los citados largueros incorporan en su borde inferior abrazaderas materializadas en parejas de patillas con sus extremos libres acodados hacia dentro, adoptando una configuración en "U" de embocadura estrangulada, y siendo dimensionalmente adecuadas para recibir ajustadamente en su seno a una pareja de patas en situación inoperante para las mismas.

2. Fútbolín, según reivindicación 1ª, **caracteriza-**

do porque las citadas patillas constitutivas de las abrazaderas son monopieza con los largueros que enmarcan el tablero de juego y están rigidizadas mediante cartelas en su punto de emergencia de dichos largueros.

3. Fútbolín, según reivindicación 1ª, **caracterizado** porque los casquillos de los vértices del cuerpo del fútbolín, receptores de las complementarias patas, presentan una longitud tal que su extremidad libre sobrepase inferiormente el nivel correspondiente a la extremidad libre de las abrazaderas.

4. Fútbolín, según reivindicaciones anteriores, **caracterizado** porque sus patas se rematan por sus extremos libres en tacos de goma u otro material blando, sobredimensionados diametralmente con respecto a la propia pata.

5

10

15

20

25

30

35

40

45

50

55

60

65

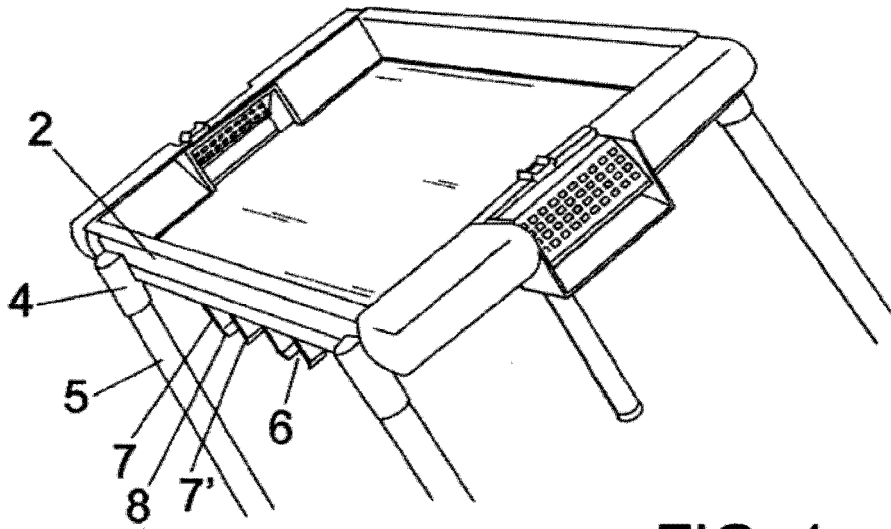


FIG. 1

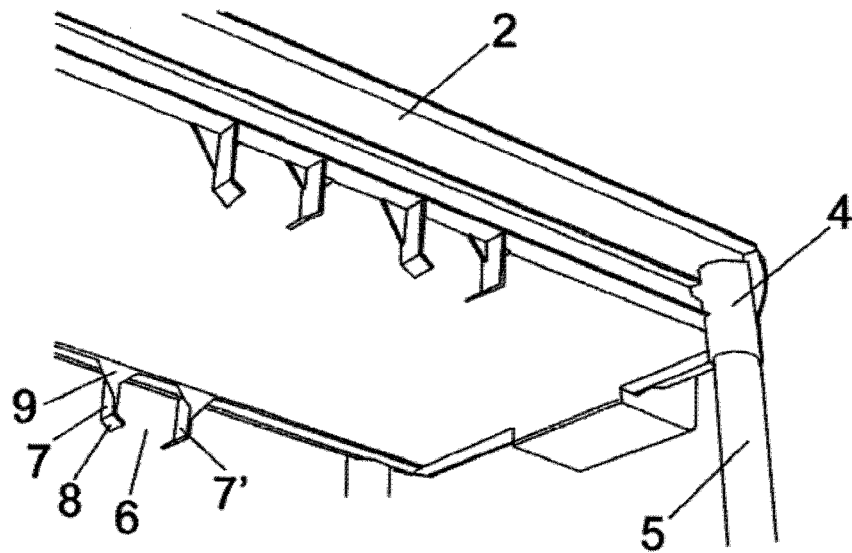


FIG. 2

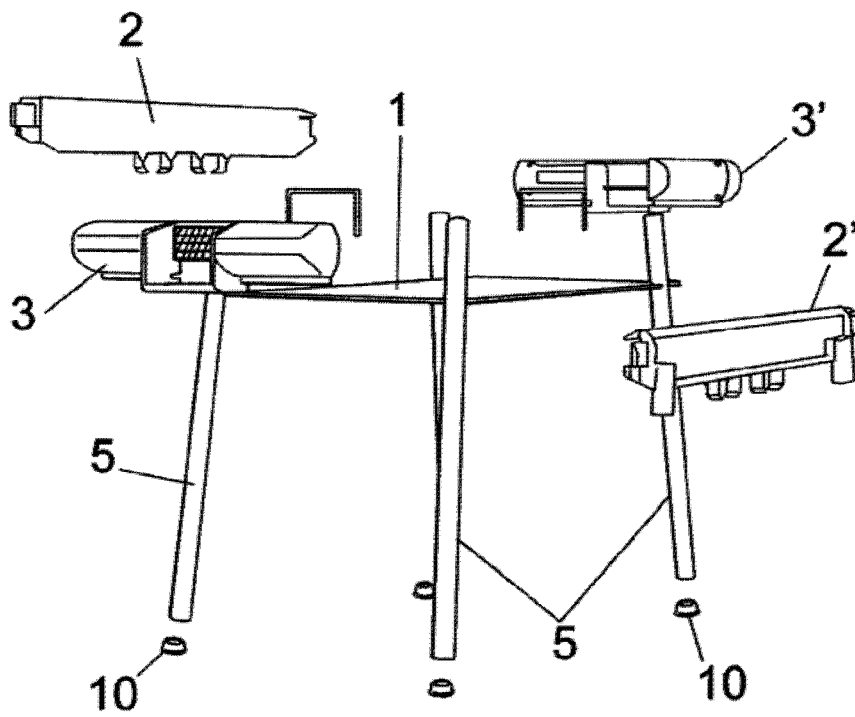


FIG. 3