

[19] 中华人民共和国国家知识产权局

[51] Int. Cl.

B65G 17/06 (2006.01)

B65G 21/18 (2006.01)



[12] 发明专利申请公布说明书

[21] 申请号 200780041326.7

[43] 公开日 2009年9月16日

[11] 公开号 CN 101535153A

[22] 申请日 2007.9.24

[21] 申请号 200780041326.7

[30] 优先权

[32] 2006.9.25 [33] EP [31] 06121202.3

[86] 国际申请 PCT/EP2007/060091 2007.9.24

[87] 国际公布 WO2008/037686 英 2008.4.3

[85] 进入国家阶段日期 2009.5.6

[71] 申请人 专业输送设备有限公司

地址 荷兰兹瓦赫

[72] 发明人 J·W·布勒斯

J·W·M·霍普曼 W·鲍克

[74] 专利代理机构 中国国际贸易促进委员会专利
商标事务所

代理人 朱德强

权利要求书 3 页 说明书 8 页 附图 4 页

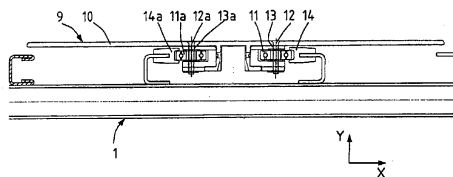
[54] 发明名称

输送机

[57] 摘要

本发明涉及一种输送机，用于通过围绕中心轴的螺旋路线朝竖直方向运输计件货物或其它类似物，该输送机包括机架(1)，所述机架(1)支承沿着螺旋路线朝运输方向移动的环形运输带。所述运输带包括可活动地相互连接的多个承板(9)。机架(1)包括至少一导向件(14)，和至少许多承板(9)包括至少一可围绕旋转轴(12)旋转的导辊(11)。所述导辊(11)具有至少第一导辊表面(17)和第二导辊表面(18)，所述第一导辊表面(17)在第一接触位置(19)中与导向件(14)接触，而所述第二导辊表面(18)在第二接触位置(20)中与导向件(14)接触。所述第一和第二接触位置(19、20)相互间隔开，并且在第一接触位置(19)中第一导辊表面(17)的法线偏离第二接触位置(20)中第二导辊表面(18)的法线。本发明提供一种输送机，该输送机由于承板

(9)与导向件(14)之间低阻力的结果而具有高驱动效率。



1. 一种输送机，其用于在竖直方向上通过围绕中心轴线(2a)的螺旋路线运输计件货品或其它类似物，所述输送机包括支承环形运输带(8)的机架(1)，该环形运输带(8)沿着螺旋路线可移动，并在运输方向上被驱动机构驱动，所述运输带(8)包括承板(9)，所述承板(9)可活动地相互连接，每个承板(9)具有上部输送面(10)，所述机架包括至少导向件(14)，该导向件用于沿着螺旋路线给承板(9)导向，其中，至少多个承板(9)包括至少导辊(11)，所述导辊(11)可围绕旋转轴(12)旋转，所述旋转轴(12)具有在垂直于输送面(10)的方向上延伸的部分，所述导辊(11)具有至少第一导辊表面(17)和第二导辊表面(18)，所述第一导辊表面(17)在第一接触位置(19)中与导向件(14)的第一导向件表面(15)接触，而所述第二导辊表面(18)在第二接触位置(20)中与导向件(14)上的第二导向件表面(16)接触，所述第一和第二接触位置(19、20)彼此间隔开，其特征在于，在第一接触位置(19)中的第一导辊表面(17)的法线偏离第二接触位置(20)中的第二导辊表面(18)的法线，从而使得导辊被导向件向上和径向地支承。

2. 按照权利要求1所述的输送机，其中，旋转轴(12)基本上垂直于输送面(10)延伸。

3. 按照权利要求1或2所述的输送机，其中，在第一接触位置(19)中的第一导辊表面(17)的法线基本上垂直于旋转轴(12)。

4. 按照上述权利要求中的一项所述的输送机，其中，第一接触位置(19)在旋转轴(12)的径向方向上设置与第二接触位置(20)相同或与其接近的位置。

5. 按照上述权利要求中的一项所述的输送机，其中，至少该第二导向件和导辊表面(17、18)配合使得第二接触位置基本上形成点接触。

6. 按照上述权利要求中的一项所述的输送机，其中，第一导辊表

面(17)由圆柱形导辊部分形成,而第一导向件表面(15)在垂直于运输方向的平面中平行于旋转轴(12)而延伸,从而在导辊(11)与导向件(14)之间形成线接触。

7. 按照权利要求6所述的输送机,其中,第二导向件表面(16)邻近第一导向件表面(15),所述第一导向件表面(15)当从中心轴(2a)至旋转轴(12)观看时倾斜地向下延伸。

8. 按照上述权利要求中的一项所述的输送机,其中,在运输方向上看,导辊(11)具有圆柱形形状,而导向件(14)具有槽形横断面;其中,导向件(14)这样定向,使得槽形横断面的开口在旋转轴(12)的径向方向上容纳导辊(11),其中,槽的开口的下壁包括所述第二导向件表面(16),槽的底部包括第一导向件表面(15),而槽的与下壁相对的上壁包括第三导向件表面(21),所述第三导向件表面(21)用于如果当输送机在运行时承板(9)在平行于旋转轴(12)的方向上向上升起,则沿着导向件(14)给导辊(11)导向。

9. 按照权利要求1-6中的一项所述的输送机,其中,第二导辊表面(18)由至少凸缘形成,所述凸缘与导辊(11)同轴设置,该凸缘配合成使得第二导辊表面(18)邻近第一导辊表面(17),并且当从旋转轴(12)在径向方向上观看时倾斜地向上延伸。

10. 按照权利要求9所述的输送机,其中,导辊(11)具有陀螺形状,所述陀螺形状具有圆周槽,该圆周槽由上壁、圆柱形底壁和下壁限定,所述上壁包括第二导辊表面(18),所述圆柱形底壁与旋转轴(12)同轴延伸,该底壁包括第一导辊表面(17),而所述下壁与上壁相对,该下壁包括第三导辊表面(22),所述第三导辊表面(22)用于如果当输送机在运行时承板(9)在平行于旋转轴(12)的方向向上升起则沿着导向件(14)给导辊(11)导向。

11. 按照上述权利要求中的一项所述的输送机,其中,所述承板(9)设置有至少第二导辊(11a),该第二导辊(11a)在中心轴(2a)的径向方向上与导辊(11)间隔开,所述第二导辊(11a)适合于由机架支承并在机架上沿着第二导向件(14a)滚动。

12. 按照权利要求 11 所述的输送机, 其中, 第二导辊 (11a) 具有与导辊 (11) 相同的尺寸。

13. 按照权利要求 11 或 12 所述的输送机, 其中, 承板是镜面对称, 垂直于上部输送面 (10) 且平行于输送方向的平面形成对称线。

14. 按照权利要求 1-10 中的一项所述的输送机, 其中, 承板 (9) 包括单导辊 (11), 并且承板 (9) 设置有被支承部分 (23), 所述被支承部分 (23) 与导辊 (11) 的旋转轴 (12) 间隔开, 其中, 输送机包括至少第二承板 (9'), 当在中心轴 (2a) 的径向方向上看时所述第二承板 (9') 邻近承板 (9); 其中, 第二承板 (9') 包括至少第二承板导辊 (11') 和支承部分 (24), 所述第二承板导辊 (11') 由第二承板导向件 (14') 支承, 而所述支承部分 (24) 位于第二承板导辊 (11') 的旋转轴附近, 该支承部分 (24) 与承板 (9) 的被支承部分 (23) 接合, 以便通过第二承板导辊 (11') 支撑承板 (9) 的被支承部分 (23)。

输送机

本发明涉及一种用于如权利要求 1 的前序部分所述的运输计件货物或其它类似物的输送机。

这种输送机从 EP 1009 692 B1 中为人所知。该现有技术文献公开了一种装有承板的输送机，所述承板包括由导向件引导的导辊，所述导向件具有竖直导向件表面。导向件和导辊的已知配置导致在承板沿着螺旋路线运动期间摩擦力减小。

本发明的目的是提供一种改进的输送机，所述改进的输送机以更高的驱动效率运行。

为了达到这个目的，本发明的输送机具有如权利要求 1 的特征部分所述的特点。

由于这些特点，承板的导辊被导向件在两个不同的方向上支承；所述两个不同方向实际上是与旋转轴平行的方向以及与其垂直的方向。因为导辊在两个方向上被支承，所以导辊相对于导向件的移动可能受导辊沿着导向件低速滑动或没有滑动的滚动的影响。这导致在承板沿着导向件运动期间承板与导向件之间摩擦较低，从而产生高驱动效率。

旋转轴可以基本上垂直于输送面延伸。这种方位的优点是，导辊可以靠近输送面设置，从而产生承板的紧凑结构高度。

在第一接触位置中第一导辊表面的法线基本上可以垂直于旋转轴。这在第一接触位置内第一导辊表面与第一导向件表面之间具有低摩擦的好处，因为这个特点只产生第一导辊表面在第一导向件表面上的滚动运动。

在优选的实施例中，第一接触位置设置在旋转轴的径向方向上与第二接触位置相同或与其接近的位置，因为在这种构造中导辊在第一接触位置和第二接触位置的转速差很小，乃至为零。因此，将导辊在

第二接触位置中相对于导向件的滑动降至最小程度，从而导致进一步提高效率。

优选地，第二导向件表面和导辊表面这样配合，以使第二接触位置基本上形成点接触。这样具有的优点是，由于与旋转轴的变化距离而将在第二接触位置内的滑动降至最小程度。

第一导辊表面可以由圆柱形导辊部分形成，而第一导向件表面可以在垂直于运输方向的平面中平行于旋转轴延伸，从而在第一接触位置中形成导辊与导向件之间的线接触。线接触具有在旋转轴方向上将导向件稳定支承到导辊上的优点，并提供低滚动阻力。

第二导向件表面可以邻近第一导向件表面，且当从中心轴朝旋转轴观看时倾斜地向下延伸。这种构造的优点是，可以使用圆柱形导辊而没有沿着导向件磨损导辊侧壁的危险。

导辊可以具有圆柱形形状，而导向件可以具有槽形横断面，如在运输方向上所看到的，其中，导向件这样定向，以使槽形横断面的开口在旋转轴的径向方向上容纳导辊。槽的开口的下壁包括第二导向件表面，槽的底部包括第一导向件表面，而槽与下壁相对的上壁包括第三导向件表面，所述第三导向件表面用于如果当输送机在运行时承板向上升起则沿着导向件给导辊导向。这种构造的优点是制造比较简单，并提供一种用于朝承板的向上和向下两个方向给导辊导向的导向件。

可替换地，第二导辊表面可以由至少一凸缘形成，所述凸缘与导辊同轴设置，该凸缘这样配合使得第二导辊表面邻近第一导辊表面，并且当从旋转轴在径向方向上观看时倾斜地向上延伸。这种带凸缘的导辊能比较容易地制造。

优选地，导辊具有陀螺形状，所述陀螺形状具有圆周槽，该圆周槽由上壁、底壁和下壁限定，所述上壁包括第二导辊表面，所述底壁与旋转轴同轴延伸，底壁包括第一导辊表面，而所述下壁与上壁相对，该下壁包括第三导辊表面，所述第三导辊表面用于如果当输送机在运行时承板向上升起则沿着导向件给导辊导向。陀螺形导辊的优点是，导向件不仅朝向上方向及其径向方向支承导辊，而且当承板向上升起

时还向下支承导辊。

承板可以设置有至少一第二导辊，所述第二导辊在中心轴的径向方向上与导辊间隔开，所述第二导辊适合于由机架支承，并在机架上沿着第二导向件滚动。当承板被导辊支承在一个以上的支承位置以便消除承板与导向件之间的任何滑动接触时，这是有利的。

优选地，第二导辊具有与导辊相同的尺寸，因为这样将制造成本降至最低程度。

承板可以镜面对称，其中，与上部输送面垂直并与运输方向平行的平面形成对称线。对称构造便于制造加工。

可替换地，承板可以包括单导辊，并设有与导辊的旋转轴间隔开的被支承部分，其中，输送机包括至少一邻近承板的第二承板，如朝中心轴的径向方向所看到的，其中，第二承板包括至少一第二承板导辊和支承部分，所述第二承板导辊被第二承板导向件支承，而所述支承部分位于第二承板导辊的旋转轴附近，该支承部分与承板的被支承部分接合，以便通过第二承板导辊支承承板的被支承部分。这个实施例具有的优点是，承板具有较短纵向长度，从而只允许单导辊可以从相邻第二承板的第二承板导辊的支承件得到好处。当承板和第二承板朝运输方向在被支承部分和支承部分具有相同速度时，承板被导辊和第二承板导辊支承，且在承板与第二承板之间没有摩擦阻力。

下面将参照附图进一步说明本发明，所述附图作为示例示出本发明的输送机实施例。

图 1 是本发明的输送机非常简略和一般侧视图。

图 2 是图 1 中输送机的机架平面图。

图 3 是图 1 和 2 中输送机的一小部分运输带在螺旋路线中的承板的较大比例平面图。

图 4 是沿着图 3 中线 IV-IV 垂直于承板的上部输送面的较大比例剖视图。

图 5 是图 4 中一部分的放大图。

图 6 是与图 5 相对应的视图，示出导辊和导向件的可替换的实施

例。

图 7 是与图 4 相类似的视图，但示出承板的可替换的实施例。

图 1 示出一种输送机，所述输送机适合于通过竖直方向上的螺旋路线输送计件的货物或其它类似物。实际上，这种输送机被称为螺旋输送机或提升输送机。这些输送机能够输送在运输方向上连续流动的物品。这种产品流可以用作竖直输送或在加工工段中用作缓冲。应用的领域例如是食品加工业、配送中心、制图工业等。

如图 1 所示的输送机包括：机架 1，所述机架 1 在这种情况下包括具有中心轴 2a 的中心柱 2、底脚 3 和螺旋导槽 4，所述导槽 4 围绕中心柱 2 延伸并固定于其上。当然，也可以设想各种类型的其它机架结构。端滑轮 5、6 设置在导槽 4 的上端和下端，并且机架 1 的回行槽 7 在螺旋导槽 4 的这些端部之间延伸。在这种情况下，由机架 1 支承的环形运输带 8 通过运输部分和回行部分中另一路线被导向。然而，可以设想一些实施例，其中，运输部分在导槽 4 的下侧被向后导向。运输带被驱动机构（未示出）在运输方向上驱动。

在如图 1 所示的情况下，螺旋导槽 4 包括四圈，但根据具体情况这个圈数可以增加或减少。由于本发明，可以在没有任何驱动问题和高效率的情况下驱动环形运输带 8 通过许多圈数。在图 1 所示的实施例中，驱动电动机可以在输送机的路线末端啮合端滑轮，即端滑轮 5 或 6，并在需要时，也可以在运输路线中其它位置采用辅助驱动装置。也可以设想线性驱动装置用于环形运输带 8。输送机可以在上和下端滑轮 5、6 处接合到另一些输送机上。

图 3 示出输送机的一小部分运输带的承板的平面图。图 4 示出在垂直于运输方向（沿着图 3 中线 IV-IV）的平面中的剖视图。参见这些附图，环形运输带 8 包括多个承板 9，所述多个承板 9 或直接地或是通过环形连接件，比如侧部弓形链活动地相互联接。在实施例中，每个承板 9 具有上部平输送面 10。各承板 9 在运输路线中如此紧密地相互接合，以致物品可以由许多相邻的承板 9 支承。承板 9 是细长部件，所述细长部件具有纵向方向，该纵向方向相对于中心轴 2a 基本上

径向延伸。

图 4 示出承板 9 的实施例，所述承板 9 装有两个导辊：导辊 11 和第二导辊 11a，所述导辊 11 和 11a 在中心轴 2a 的径向方向(X 方向)上相互间隔开。两个导辊 11、11a 可围绕在 Y 方向上延伸的旋转轴 12、12a 旋转。Y 方向本文限定为垂直于上部输送面延伸，该 Y 方向实际上接近于竖直，这取决于螺旋路线的倾斜角。导辊 11、11a 的旋转轴 12、12a 的方位不限于 Y 方向。还可设想旋转轴 12、12a 相对于 Y 方向倾斜地延伸。例如，可以是两个导辊 11、11a 包括旋转轴 12、12a 在垂直于运输方向的平面中具有彼此相对的角度，例如，当在运输方向上观看时，具有 V 形轴方位。

导辊 11、11a 优选地通过滚动轴承用轴颈装在对应的转动轴 13、13a 上，以得到导辊 11、11a 的平稳运行。

在图 4 所示的实施例中，导辊 11、11a 分别与固定到机架 1 上的导向件 14 和第二导向件 14a 相配合。在这种情况下，输送机 1 的中心柱 2 在图 4 中位于承板 9 的右侧(X 方向)。这意味着，主径向力在输送机的正常运行下在图 4 中施加在导辊 11 和导向件 14 上，因为导向件 14 能在背向中心轴 2a 的径向方向上支承导辊 11。在图 4 中，包括导辊 11、11a 的承板 9 在垂直于上部输送面 10 并平行于输送方向的平面中镜面对称。在如图 4 所示的实施例中，这个平面在承板 9 的轴向方向上与承板 9 的中心相交。也可以将第二导辊 11a 与导辊 11 不同地设计和安装到承板上。如图 4 所示的导向件 14 和 14a 沿着螺旋路线具有凹槽形状，所述凹槽彼此面对并给导辊 11、11a 导向。因为第二导辊 11a 具有比导辊 11 距中心轴 2a 更大的距离，所以当沿着中心轴 2a 观看时，第二导向件 14a 具有比导向件 14 更大的直径。

图 5 示出如图 4 所示的实施例的一部分的放大图。导向件 14 包括第一导向件表面 15 和第二导向件表面 16。导辊 11 包括第一导辊表面 17 和第二导辊表面 18。当输送机在运行时，第一导辊表面 17 和第一导向件表面 15 在第一接触位置 19 中相互接触，而第二导辊表面 18 和第二导向件表面 16 在第二接触位置 20 中相互接触。

第一接触位置 19 形成线接触，因为导辊 11 是圆柱形，而第一导向件表面 15 在这个实施例中在垂直于运输方向的平面中平行于旋转轴 12 延伸。要注意的是，线接触是数学术语，而实际上线接触仅是近似的。

按照本发明，在第一接触位置 19 中第一导辊表面 17 的法线与引二接触位置 20 中第二导辊表面 18 的法线彼此偏离，如在图 5 中可以看到。由于这个特点，导辊 11 可以被导向件 14 向上（Y 方向）和径向（X 方向）支承。第二接触位置 20 优选地是点接触，该第二接触位置 20 设置在很靠近第一接触位置 19，以便将导辊 11 与导向件 14 之间由于导辊 11 在第一和第二接触位置 19、20 中的转速差而产生的滑动降至最小程度。这意味着，第二导向件表面 16 优选地邻近第一导向件表面 15 并向下延伸，如在圆柱形导辊 11 的情况下从第一导向件表面 15 朝旋转轴 12 方向所看到的，以便在圆柱形导辊 11 的情况下在第二接触位置 20 中形成点接触。要注意的是，点接触是数学术语，而实际上点接触仅是近似的。

在图 5 的实施例中，导向件 14 具有槽形横断面。槽的开口在径向方向上对准旋转轴 12，并沿着螺旋路线延伸。槽形导向件 14 包括作为开口下壁的第二导向件表面 16，作为槽底的第一导向件表面 15 和作为槽上壁的第三导向件表面 21。第三导向件表面 21 与第二导向件表面 16 相对，并且如果承板 9 相对于机架向上（Y 方向）升起，则用来沿着导向件 14 给导辊 11 导向。

在比如图 6 所示的导辊 11 和导向件 14 的可替换实施例中，导辊 11 具有陀螺形状。该导辊 11 可以用圆柱形辊制成，所述圆柱形辊例如在圆周上用陀螺形覆盖件覆盖，所述覆盖件用塑料，比如尼龙制成。在这个实施例中，一部分装配到陀螺形导辊 11 的圆周槽中的导向件 14 具有矩形横断面形状。优选地，这部分导向件面向凹槽的拐角具有圆形形状，以便避免太高的局部接触压力，比如图 6 中所示。

导向件 14 包括第一导向件表面 15 和第二导向件表面 16。在这个实施例中，第二导向件表面 16 面向上，以便在第二导辊表面 18 中向

上支承陀螺形导辊 11。当输送机在运行时，第一导辊表面 17 和第一导向件表面 15 在第一接触位置 19 中相互接触。第一接触位置 19 形成线接触，因为第一导辊表面 17 形成圆柱形部分并且第一导向件表面 15 在垂直于运输方向的平面中平行于旋转轴 12 延伸。第二导辊表面 18 和第二导向件表面 16 在第二接触位置 20 中相互接触。

第二导辊表面 18 邻近第一导辊表面 17，并且当从旋转轴 12 观看时倾斜地向上延伸。第二导辊表面 18 将陀螺的圆周槽的开口限定为上壁，将第一导辊表面 17 限定为平行于旋转轴 12 延伸的底壁，并将第三导辊表面 22 限定为与上壁相对的下壁。如果当输送机在运行时承板被向上升起，则第三导辊表面 22 用于沿着导向件给导辊导向。

图 7 示出承板 9 的可替换实施例。承板 9 在纵向方向上的长度较小，因此实际上承板装有单导辊 11。在这种情况下，输送机包括一个以上相互邻近设置的承板 9，如在其中心轴 2a 的径向方向上所看到的。图 7（部分地）示出三个承板 9、9' 和 9''，它们的纵向方向基本上垂直于运输方向和基本上平行于上部输送面 10 的平面延伸。第二承板 9' 装有第二承板导辊 11'，所述第二承板导辊 11' 由第二承板导向件 14' 导向。承板 9 由导向件 14 支承，并在旋转轴 12 处具有有效被支承部分。在这个实施例中，承板包括第二被支承部分，在这种情况下是末端部分 23。承板 9 的末端部分 23 位于距旋转轴 12 一定距离处。第二承板 9' 包括支承部分，在这种情况下第二承板 9' 的末端部分 24 位于第二承板导辊 11' 的旋转轴附近。

第二承板 9' 的末端部分 24 与承板 9 的末端部分 23 接合。结果，承板 9 由导辊 11 和相邻承板 9' 的第二承板导辊 11' 二者支承。末端部分 23、24 这样成形，以使上部输送面 10 基本上是平的。当承板 9 和 9' 二者在各自末端部分 23、24 处朝运输方向的速度相类似时，在相邻的承板 9 与 9' 之间没有摩擦。通过上面所述很明显，本发明提供一种输送机，所述输送机能在运行期间在承板与导向件之间实现低阻力。由于分别在第一和第二接触位置中第一和第二导辊表面的法线偏离，所以输送机提供高驱动效率。

本发明不限于上述实施例，它可以在权利要求书的范围内以许多方式改变。例如，承板可以包括第一导辊和另一导辊，所述第一导辊具有基本上竖直旋转轴，而所述另一导辊具有水平旋转轴，所述水平旋转轴垂直于运输方向，以便只向上支撑承板。因此承板和导向件可以包括众所周知防止承板向上运动的部件。承板包括一个导辊，而承板的第二部分可滑动地被支承也可设想。关于陀螺形导辊的可替换实施例，导辊的第二导向件表面可以例如仅用一个凸缘形成，所述凸缘设置成与圆柱形导辊同轴，代替包括两个同轴凸缘的陀螺形状。然后，第三接触表面可以在承板向上升起时的情况下通过可滑动接触形成。

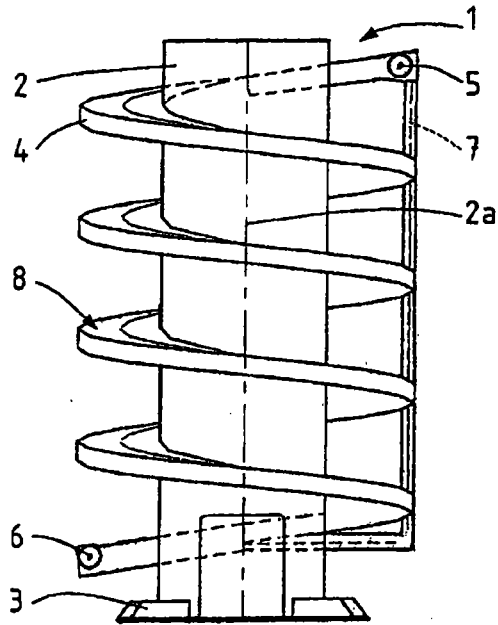


图1

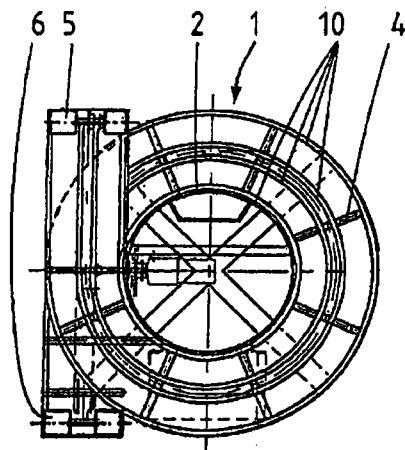


图2

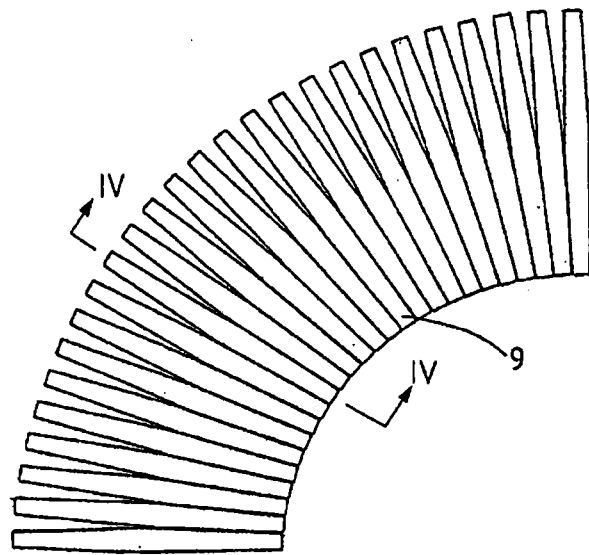


图 3

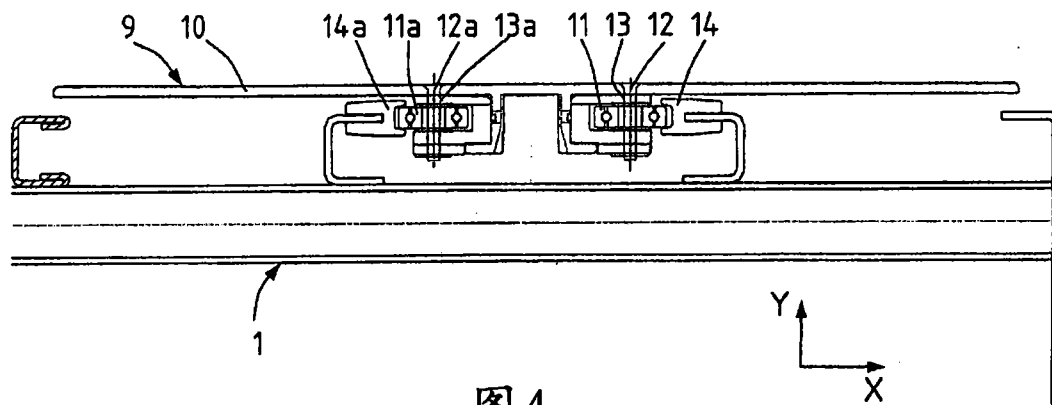


图 4

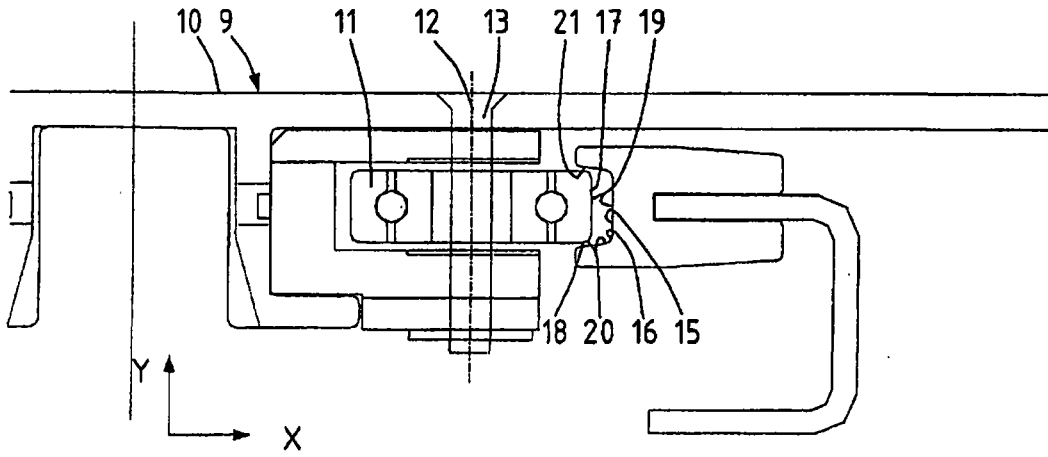


图5

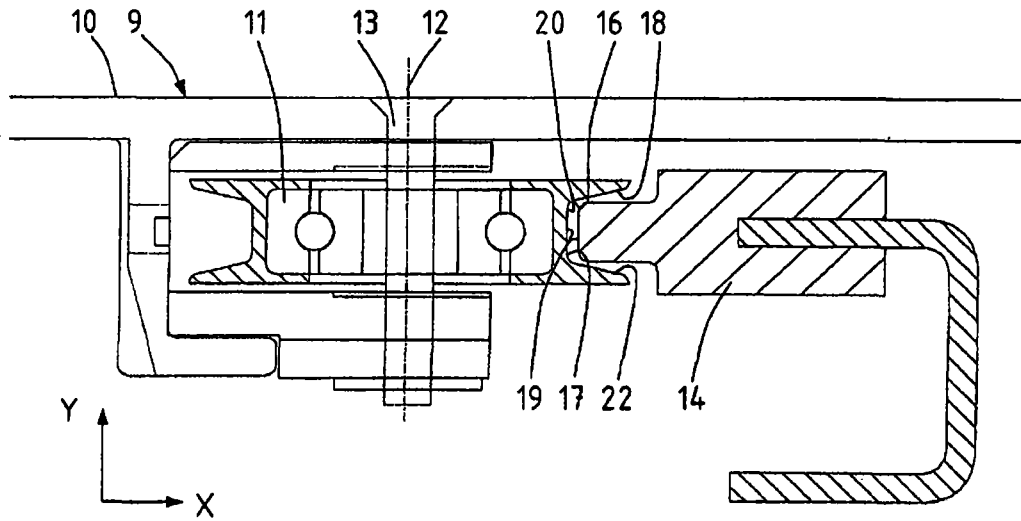


图6

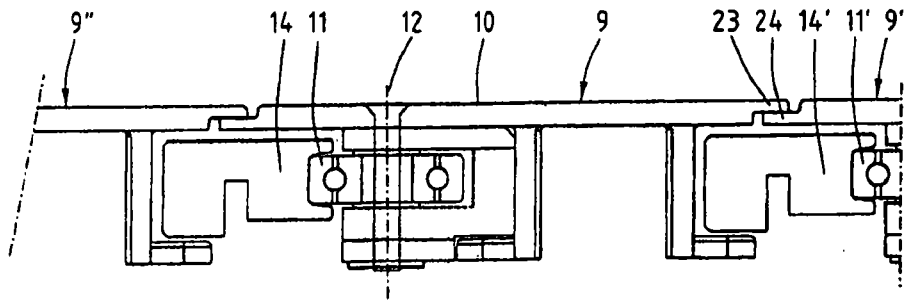


图7