

ROYAUME DE BELGIQUE

BREVET D'INVENTION



MINISTERE DES AFFAIRES ECONOMIQUES

NUMERO DE PUBLICATION : 1001649A6

NUMERO DE DEPOT : 8900672

Classif. Internat.: H01H

Date de délivrance : 16 Janvier 1990

Le Ministre des Affaires Economiques,

Vu la Convention de Paris du 20 Mars 1883 pour la Protection de la propriété industrielle;

Vu la loi du 28 Mars 1984 sur les brevets d' invention, notamment l' article 22;

Vu l' arrêté royal du 2 Décembre 1986 relatif à la demande, à la délivrance et au maintien en vigueur des brevets d' invention, notamment l' article 28;

Vu le procès verbal dressé le 21 Juin 1989 à 14h25
à l' Office de la Propriété Industrielle

ARRETE:

ARTICLE 1.- Il est délivré à : ELZETT-CERTA ZARGYARTO PRESONTO ES
SZERSZAMKESZITO VALLALAT
Berecki u. 18-28, 3981 SATORALJAUJHELY(HONGRIE)

représenté(e)(s) par : OVERATH Philippe, CABINET BEDE, Avenue Antoine
Depage, 13 - 1050 BRUXELLES.

un brevet d' invention d' une durée de 6 ans, sous réserve du paiement des taxes
annuelles, pour : COMMUTATEUR ELECTRIQUE DE SELECTION DE PROGRAMMES COMPORTANT UN
SYSTEME DE FERMETURE DE SURETE.

INVENTEUR(S) : Molnar Erno, Nefurdo utca 15/B, 1139 Budapest (HU); Nagy Jozsef, Virag
utca 2, 3980 Satoraljaujhely (HU); Demy Sandor, Hebelt Ede utca 1, 1026 Budapest (HU)

Priorité(s) 24.06.88 HU HUA 320588

ARTICLE 2.- Ce brevet est délivré sans examen préalable de la brevetabilité
de l' invention, sans garantie du mérite de l' invention ou de l' exactitude de
la description de celle-ci et aux risques et périls du(des) demandeur(s).

Bruxelles, le 16 Janvier 1990
PAR DELEGATION SPECIALE :

COMMUTATEUR ELECTRIQUE DE SELECTION DE PROGRAMMES COMPORTANT UN SYSTEME DE FERMETURE DE SURETE.

La présente invention concerne un commutateur électrique de sélection de programmes comportant un système de fermeture de sûreté, notamment pour réaliser la commutation sélective du programme désiré parmi les programmes séparés d'actionnement de dispositifs électriques.

L'invention peut être utilisée dans n'importe quel dispositif disposant d'un commutateur convenant pour la mise en oeuvre de programmes différents, l'accessibilité du commutateur devant être obtenue au moyen d'un système de fermeture de sûreté. A titre d'exemple, on peut mentionner les ordinateurs, qui comportent différents programmes et dans lesquels la possibilité d'avoir accès à un programme respectif implique ou permet respectivement l'accessibilité sélective à un seul programme.

A titre d'exemple supplémentaire, il faut mentionner les caisses enregistreuses à programmes, qui sont actionnées par plusieurs utilisateurs et dans lesquelles le but est que les différents utilisateurs puissent travailler, à l'aide de leur propre clé, uniquement avec le programme qui leur est autorisé. En d'autres termes cela signifie que les utilisateurs de la caisse peuvent se relayer à des instants quelconques, et que simultanément les opérations exécutées avec la caisse par un utilisateur respectif sont rassemblés à tout moment dans la mémoire particulière associée à l'utilisateur déterminé de la caisse, de sorte qu'on peut lire à tout moment les opérations exécutées par la caisse, d'une manière regroupée pour chaque utilisateur.

La solution conforme à l'invention est associée pour l'essentiel à une demande de brevet hongroise déposée sous le N° 2513/88 ayant pour titre "Commutateur électrique de commande à plusieurs étages, comportant un système de fermeture de sûreté", et est un perfectionnement

important de ce dispositif. Le dispositif mentionné dans ce document est tel qu'une petite partie ou bien la majeure partie de l'ensemble du programme (tous les types d'opérations de service possibles) d'un dispositif peut
5 être activé grâce à l'utilisation des différentes clés du système de fermeture.

Cette solution ne permet cependant pas de n'activer respectivement qu'une partie sélectionnée de l'ensemble du programme avec les différentes clés du système de fermeture ou de pouvoir garantir, à l'aide de ces
10 clés, une accessibilité sélective à ces parties du programme.

Conformément à l'état de la technique, pour atteindre l'objectif conforme à l'invention, on utilisait des interrupteurs électriques associés à des systèmes de
15 fermeture séparés de façon sélective les uns des autres et prévus en un nombre identique au nombre des programmes. A titre d'exemple il faut mentionner les caisses enregistreuses qui sont utilisées par plusieurs utilisateurs et dans
20 lesquelles les différents utilisateurs pouvaient actionner, avec leurs clés propres, des interrupteurs individuels, qui activent chacun une mémoire donnée de la caisse. Le nombre des utilisateurs travaillant respectivement sur une caisse était déterminé par le nombre des
25 interrupteurs comportant un système de fermeture de sûreté.

Pour atteindre l'objectif indiqué précédemment, on connaît également des commutateurs à programmes avec une sélection par boutons-poussoirs, le nombre des utilisateurs étant déterminé par le nombre des boutons-poussoirs. Mais cette solution présente l'inconvénient
30 consistant en ce qu'elle peut conduire à des erreurs par inadvertance et à des manoeuvres frauduleuses.

En ce qui concerne le domaine d'utilisation de la solution conforme à l'invention, on peut encore
35

mentionner à titre d'exemple des systèmes signalant la présence d'une personne ou d'autres systèmes de transmission de données, dans lesquels l'accessibilité sélective à un volume respectif de données de l'ensemble de la mémoire de données est autorisée sur la base de conditions de mise au secret. Conformément à l'état de la technique, l'accessibilité à un volume de données est garantie par des interrupteurs électriques ou mécaniques équipés de systèmes particuliers de fermeture, ou au moyen d'informations codées.

La solution conforme à l'invention est basée sur le fait que les interrupteurs, qui autorisent l'accessibilité aux différents éléments du programme, peuvent être intégrés dans un commutateur unique, à la condition que l'actionnement sélectif des éléments de l'ensemble du programme activent le système de fermeture du même interrupteur, mais ne puisse être exécuté qu'à l'aide de clés agencées différemment.

Par conséquent, l'invention a pour but un commutateur électrique de sélection de programmes comportant un système de fermeture de sûreté, dont un insert cylindrique de fermeture est relié, selon une liaison forcée, à plusieurs interrupteurs électriques, et dans lequel des organes d'actionnement des interrupteurs électriques sont formés par un nombre, identique au nombre des programmes pouvant être sélectionnés, de parties étagées et/ou rainures, formées sur des doubles de clés pouvant être introduits dans l'insert cylindrique de fermeture, ou par des combinaisons de telles parties étagées et/ou rainures, et dans lequel un dispositif de retenue des interrupteurs, qui maintient ces derniers, est fixé à un boîtier du commutateur, qui loge l'insert cylindrique de fermeture. la solution conforme à l'invention est caractérisée par le fait que dans l'insert cylindrique de fermeture se trouvent disposés, dans des plans parallèles,

des inserts de compression, qui peuvent être repoussés hors de leur position de repos, dans la direction de l'axe longitudinal, par les parties étagées/rainures, formées sur les extrémités des doubles de clés, que
5 les inserts de compression poussés traversent des rainures d'une plaquette de guidage fixée sur une extrémité du boîtier du commutateur et viennent en contact avec des plaques actionnant les interrupteurs, et qu'un outre, lorsque l'insert de fermeture est dans la position
10 ouverte, un élément de limitation de la rotation des inserts de compression est formé par les rainures de la plaquette de guidage.

L'avantage le plus important du commutateur électrique de sélection de programmes comportant un système de fermeture de sûreté, conforme à l'invention, réside dans le fait qu'il ne dispose que d'un seul système de fermeture, c'est-à-dire d'un système formant verrou et que les doubles de clés qui sont associés à ce commutateur et actionnent la structure formant verrou possèdent des parties étagées, qui se complètent et sont différentes les unes des autres, de telle sorte qu'elles peuvent brancher de façon sélective le circuit correspondant à une clé respective, grâce à la présence de différents micro-interrupteurs électriques. Conformément à
25 l'état de la technique, pour assumer cette fonction, il était nécessaire d'utiliser des commutateurs comportant un nombre de systèmes de fermeture différents, égal au nombre des circuits. La solution conforme à l'invention simplifie par conséquent la possibilité de la commutation sélective des différents programmes avec un seul élément
30 de fermeture, dont les clés peuvent activer différents micro-interrupteurs, en raison des formes en parties étagées qui diffèrent les unes des autres.

Cette nouvelle possibilité technique fournit,
35 en dehors de la simplification essentielle de la struc-

ture de verrou, également une réduction des dimensions et du poids, ce qui est très avantageux du point de vue de la miniaturisation des circuits du commutateur.

5 D'autres caractéristiques et avantages de la présente invention ressortiront de la description donnée ci-après prise en référence aux dessins annexés, sur lesquels :

10 - la figure 1 représente une vue en perspective éclatée des composants du commutateur électrique de sélection de programmes comportant un système de fermeture de sûreté, conforme à l'invention; et

- la figure 2 représente une vue en élévation latérale et en coupe de l'ensemble du dispositif de la figure 1 à l'état assemblé.

15 En référence à la figure 1, un insert cylindrique de fermeture 2 d'un commutateur électrique de sélection de programmes équipé d'un système de fermeture de sûreté est un système magnétique, électronique ou mécanique possédant des dimensions, qui correspondent à la
20 norme internationale et sont disponibles dans le commerce. Dans l'insert cylindrique de fermeture 2 se trouvent disposés trois inserts superposés de compression 4, équipés de ressorts de pression 5. L'ensemble de base agencé de cette manière est disposé dans un boîtier 1 du
25 commutateur, dans lequel il est fixé au moyen de boulons de fixation 7. Une plaquette de guidage 16 et un dispositif 20 de retenue d'interrupteurs, dans lequel trois micro-interrupteurs 17 sont disposés côte-à-côte, sont raccordés, par l'intermédiaire d'une plaque de support 12, à l'autre extrémité du boîtier 1 de
30 l'interrupteur. Dans la plaquette à circuits imprimés 16 se trouvent ménagées des rainures de guidage 4/11, 4/21, 4/31, que traversent les inserts de compression 4, lorsque la clé 3 est insérée et qu'ils sont re-
35 poussés hors de leur position de repos par des parties

étagées 3/a-3/c formées sur les extrémités des doubles 3/I-3/VI de clés. Lorsque l'insert cylindrique de fermeture 2 est dans l'état pivoté -c'est-à-dire lorsque le système de fermeture est à l'état ouvert-, les inserts de compression 4, qui s'étendent à l'intérieur des rainures 4/11,4/21,4/31 et sont guidés et limités par ces rainures, repoussent, par l'intermédiaire de plaques d'actionnement 18,19, les micro-interrupteurs correspondants 17/1,17/2,17/3. Ces micro-interrupteurs ferment les circuits activant les programmes désirés. Dans l'exemple représenté, les trois micro-interrupteurs 17/1,17/2,17/3 sont les interrupteurs de service des trois circuits activant différents programmes, de telle sorte que l'actionnement combiné de ces micro-interrupteurs 17/1,17/2,17/3 convient pour réaliser la commutation d'un ensemble de huit programmes différents.

Au sens de l'invention et dans le cas de l'exemple représenté, pour l'insert cylindrique de fermeture 2, on a fabriqué six doubles de clés 3, qui ouvrent et ferment l'insert cylindrique de fermeture. Les extrémités de ces doubles de clé 3/I-3/VI sont agencés différemment, c'est-à-dire que les parties étagées 3/a,3/b,3/c ou des combinaisons de ces parties étagées sont ménagées sur les extrémités desdits doubles de clés. Les doubles de clé 3/I-3/VI ouvrent l'insert cylindrique de fermeture 2, c'est-à-dire en permettent la rotation, auquel cas les parties étagées 3/a-3/c repoussent la plaque de compression 4 qui leur est associée, et, par l'intermédiaire de cette dernière, la ou les plaques d'actionnement 18 et/ou 19, qui leur sont également associées et ferment le ou les interrupteurs correspondants parmi les micro-interrupteurs 17/1-17/3.

Les composants non mentionnés jusqu'ici du dispositif représenté sur la figure 1 sont les suivants:

Une plaque de compression 5 et un insert de com-

pression 4, qui sont disposés dans la cavité de l'élément cylindrique de fermeture 2 et sont fixés dans ce dernier par les boulons de retenue 6, garantissent conjointement que les inserts de compression 4 restent dans une position de repos stable dans l'insert cylindrique de fermeture 2. dans le cas où le double de clé 3/I-3/VI est retiré .

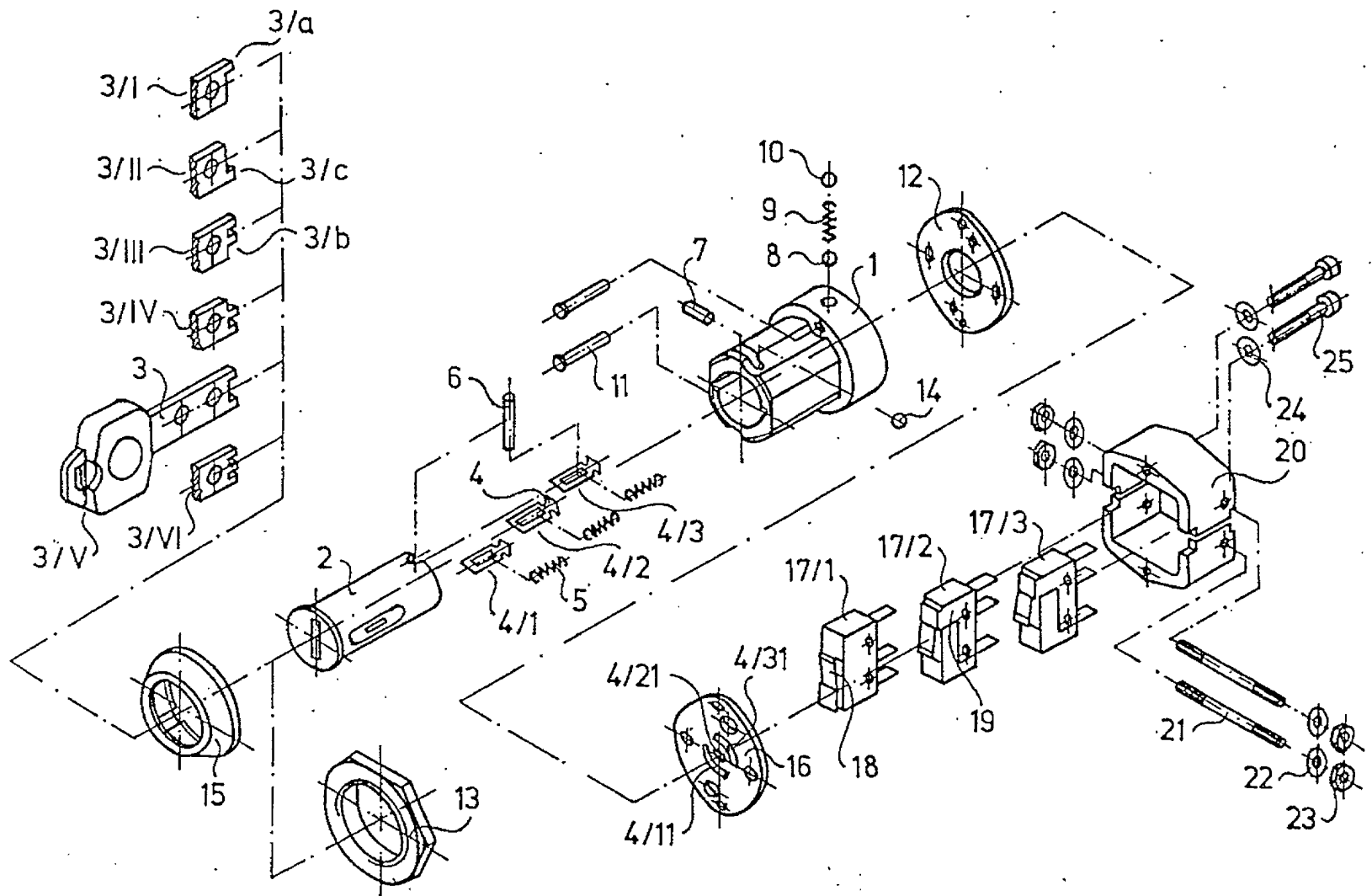
Des billes 8,10 et un ressort 9 ont pour fonction de ne pas permettre une rotation intempestive de l'insert cylindrique de fermeture 2 dans la position de base ou dans la position pivotée d'ouverture.

Une plaque de support 12 est fixée par des rivets 11 au boîtier 1 du commutateur. L'ensemble du dispositif est fixé par un écrou de dégagement 13, une bille 14 et un écrou intermédiaire 15, sur la plaque de montage non représentée. Les micro-interrupteurs 17 sont fixés dans le dispositif 20 de retenue des interrupteurs au moyen d'une tige filetée 21, d'une rondelle 22 et d'un écrou 23. Le dispositif partiel ainsi formé est relié au moyen de rondelles 24 et de vis 25 à la plaque de support 12, moyennant le montage intercalé de la plaquette à circuits imprimés 16.

Sur la figure 2, on a représenté l'unité structurelle complète formée par réunion des composants représentés sur la figure 1.

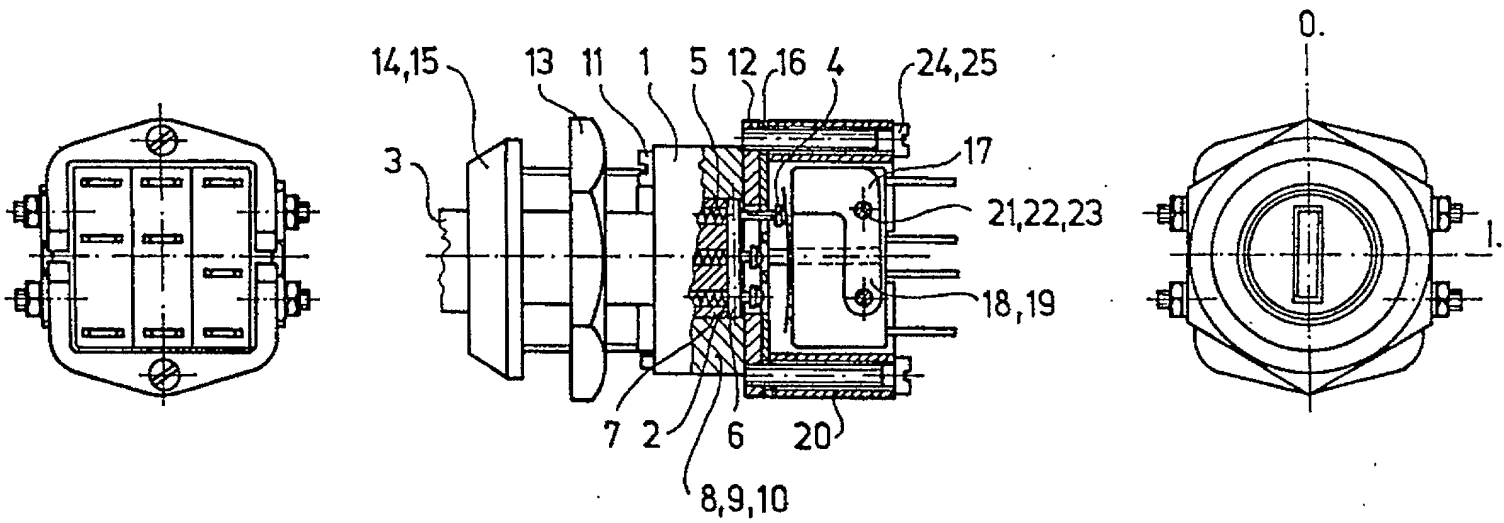
REVENDICATION

Commutateur électrique de sélection de programmes comportant un système de fermeture de sûreté, dont un insert cylindrique de fermeture (2) est relié, selon une liaison forcée, à plusieurs interrupteurs électriques (17,17/1,17/2,17/3), et dans lequel des organes d'actionnement des interrupteurs électriques sont formés par un nombre, identique au nombre des programmes pouvant être sélectionnés, de parties étagées et/ou rainures (3/a,3/b,3/c), formées sur des doubles de clés (3) pouvant être introduits dans l'insert cylindrique de fermeture, ou par des combinaisons de telles parties étagées et/ou rainures, et dans lequel un dispositif (20) de retenue des interrupteurs, qui maintient ces derniers, est fixé à un boîtier (1) du commutateur, qui loge l'insert cylindrique de fermeture, caractérisé en ce que dans l'insert cylindrique de fermeture (2) se trouvent disposés, dans des plans parallèles, des inserts de compression (4), qui peuvent être repoussés hors de leur position de repos, dans la direction de l'axe longitudinal, par les parties étagées ou rainures (3/a,3/b,3/c) formées sur les extrémités des doubles de clés (3), que les inserts de compression (4) poussés traversent des rainures (4/11, 4/21, 4/31) d'une plaquette de guidage (16) fixée sur une extrémité du boîtier (1) du commutateur et viennent en contact avec des plaques (18,19) actionnant les interrupteurs (17/1,17/2,17/3), et qu'en outre, lorsque l'insert de fermeture (2) est dans la position ouverte, un élément de limitation de la rotation des inserts de compression (4) est formé par les rainures (4/11,4/21,4/31) de la plaquette de guidage (16).



9

08900672



10

08900672