



(12) 实用新型专利

(10) 授权公告号 CN 203682775 U

(45) 授权公告日 2014. 07. 02

(21) 申请号 201320847739. 7

(22) 申请日 2013. 12. 21

(73) 专利权人 浙江东明不锈钢制品股份有限公司

地址 314003 浙江省嘉兴市经济开发区昌盛路 88 号

(72) 发明人 邵品亨

(74) 专利代理机构 杭州求是专利事务有限公司 33200

代理人 王嘉华

(51) Int. Cl.

B65H 75/04 (2006. 01)

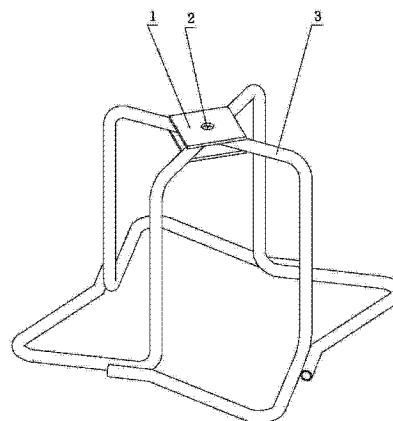
权利要求书1页 说明书1页 附图1页

(54) 实用新型名称

线架

(57) 摘要

一种线架,它包括两块固定板和四根钢条,其特征在于上述钢条的结构形状是先以上端的水平条向下折弯,然后在底部水平面折弯后再折弯,四根钢条的上端水平面用两块固定板焊接固定,固定板上有吊装孔。本实用新型的线架,由于只用四根钢条经折弯后,再用两块铁板在上端固定而成,具有结构简单,制作方便的特点。



1. 一种线架,它包括两块固定板(1)和四根钢条(3),其特征在于上述钢条(3)的结构形状是先以上端的水平条向下折弯,然后在底部水平面折弯后再折弯,四根钢条(3)的上端水平面用两块固定板(1)焊接固定,固定板(1)上有吊装孔(2)。

线架

技术领域

[0001] 本实用新型涉及机械辅助器具,具体是一种适用于线材贮运的线架。

背景技术

[0002] 线材在工厂贮运过程中大都是将线材圈绕在线架上,现有技术的线架大都采用金属板材做成的上下盘,中间用钢条焊接的结构,这种结构的线架用料,制作也不方便。

发明内容

[0003] 本实用新型的目的是针对上述问题,提出一种省料,制作方便的线架。

[0004] 本实用新型的目的是这样实现的:本实用新型的一种线架,它包括两块固定板和四根钢条,其特征在于上述钢条的结构形状是先以上端的水平条向下折弯,然后在底部水平面折弯后再折弯,四根钢条的上端水平面用两块固定板焊接固定,固定板上有吊装孔。

[0005] 本实用新型的线架,由于只用四根钢条经折弯后,再用两块铁板在上端固定而成,具有结构简单,制作方便的特点。

[0006] 附图说明

[0007] 图 1 为本实用新型的线架的结构示意图。

具体实施方式

[0008] 下面结合附图通过实施例对本实用新型作进一步说明:

[0009] 如图 1 所示,本实用新型的一种线架,它包括两块固定板 1 和四根钢条 3,其特征在于上述钢条 3 的结构形状是先以上端的水平条向下折弯,然后在底部水平面折弯后再折弯,四根钢条 3 的上端水平面用两块固定板 1 焊接固定,固定板 1 上有吊装孔 2。

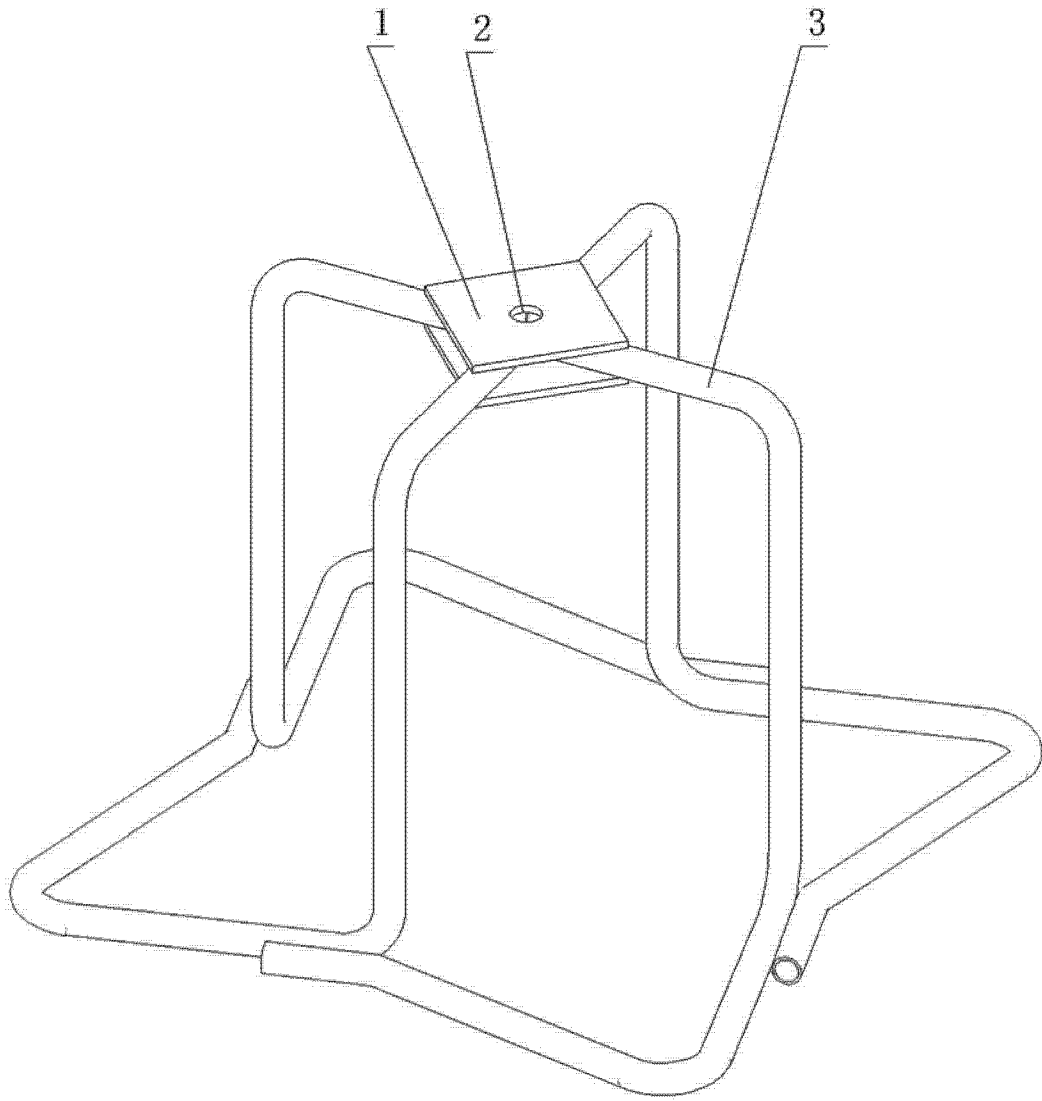


图 1