

19



OFICINA ESPAÑOLA DE
PATENTES Y MARCAS

ESPAÑA



11 Número de publicación: **2 904 655**

51 Int. Cl.:

E02D 29/14 (2006.01)

12

TRADUCCIÓN DE PATENTE EUROPEA

T3

96 Fecha de presentación y número de la solicitud europea: **19.03.2018** **E 18162479 (2)**

97 Fecha y número de publicación de la concesión europea: **03.11.2021** **EP 3378995**

54 Título: **Tapa de registro que incluye un cerrojo**

30 Prioridad:

20.03.2017 FR 1752257

45 Fecha de publicación y mención en BOPI de la traducción de la patente:

05.04.2022

73 Titular/es:

EJ EMEA (100.0%)
Z.I. de Marivaux
60149 Saint-Crépin-Ibouwillers, FR

72 Inventor/es:

BLIEUX, ALEX JEAN-MARIE y
SALVETTI DAVID

74 Agente/Representante:

SÁEZ MAESO, Ana

ES 2 904 655 T3

Aviso: En el plazo de nueve meses a contar desde la fecha de publicación en el Boletín Europeo de Patentes, de la mención de concesión de la patente europea, cualquier persona podrá oponerse ante la Oficina Europea de Patentes a la patente concedida. La oposición deberá formularse por escrito y estar motivada; sólo se considerará como formulada una vez que se haya realizado el pago de la tasa de oposición (art. 99.1 del Convenio sobre Concesión de Patentes Europeas).

DESCRIPCIÓN

Tapa de registro que incluye un cerrojo

5 La presente invención se refiere de una manera general a una tapa de alcantarilla, es decir, un medio que permite inspeccionar o acceder a las infraestructuras subterráneas. Una tal tapa de alcantarilla comprende un marco fijo hundido en la calzada, un tapón o tapa (o una rejilla) conectado al marco por una articulación que permite al tapón pivotar entre una posición de obturación de la abertura del marco y una posición liberada de esta abertura para permitir a un operador acceder a la tapa de alcantarilla.

10 De manera conocida, se puede asociar un cerrojo con el tapón en la parte opuesta a su articulación en el marco y permitir el bloqueo del tapón en su posición plegada en el marco y el desbloqueo del tapón para llevarlo a su posición de liberación de la abertura del marco.

15 Como se presenta en el documento EP 0 856 611, el cerrojo puede presentarse en la forma de una palanca acodada montada de manera pivotante en el tapón y uno de cuyos brazos coopera con un órgano que forma un cerradero de una pared del marco para efectuar el bloqueo del tapón en el marco y el otro brazo forma una manija de maniobra del cerrojo para llevar el brazo de bloqueo a su posición de desbloqueo y de elevación del tapón a su posición vertical de liberación de la abertura del marco.

El solicitante ha constatado que, si bien este dispositivo de bloqueo del tapón en el marco proporciona una completa satisfacción, no es inmune a un acto malintencionado. En efecto, el brazo que forma la manija de maniobra del cerrojo es fácilmente accesible desde el exterior del tapón ocupando su posición de bloqueo en el marco de modo que cualquier persona malintencionada pueda llevar fácilmente el cerrojo a su posición de desbloqueo del tapón del marco.

20 Con el fin de solucionar este problema, se propone en el documento FR 3 022 923 una tapa de alcantarilla análoga, cuyo tapón comprende un orificio pasante en el cual se puede montar un eje de pivote controlado por una llave y que lleva debajo del tapón un pestillo que puede ocupar, bajo la acción de la llave, una posición de bloqueo del brazo del cerrojo a su posición de bloqueo del tapón en el marco o una posición de desbloqueo del brazo de bloqueo que permite la operación del otro brazo del cerrojo para llevar el brazo de bloqueo a su posición de desbloqueo del tapón del marco.

25 La tapa de alcantarilla divulgada en este documento presenta una seguridad mejorada mediante el uso de una cerradura de llave, pero presenta el inconveniente de que el orificio y el eje de pivote con llave ocupan una posición entre el cerrojo y una zona central del tapón. Por lo tanto, esto limita la superficie disponible para el marcado del tapón. En el caso de una rejilla, esto limita la superficie abierta de la rejilla o, en su caso, también la superficie de marcado prevista sobre la rejilla.

30 Además, algunas aplicaciones pueden requerir el uso de una tapa de alcantarilla cuyo tapón (o rejilla) esté asegurado por un cerrojo con llave, a la vez que un tapón de bloqueo sin llave es suficiente para otras aplicaciones. Por tanto, excepto para crear en una gama comercial dos tapones diferentes según las aplicaciones consideradas, la zona de marcado del tapón se reduce tanto si este último está equipado o no con una cerradura de llave. Además, en el caso de un tapón de gran superficie de marcado, una tal diferenciación no permite elegir si se equipa o no la tapa de alcantarilla con una cerradura de llave durante su instalación.

35 La invención tiene como objetivo resolver al menos uno de los inconvenientes antes mencionados.

40 Para este fin, la invención se dirige a una tapa de alcantarilla que comprende un marco fijo, un tapón o una rejilla conectada al marco por una articulación que permite que el tapón o la rejilla pivote entre una posición de obturación de la abertura del marco y una posición de liberación de esta abertura y un cerrojo asociado al tapón o a la rejilla en la parte opuesta de la articulación. El cerrojo incluye una manija móvil con respecto al dicho tapón o a la dicha rejilla, entre una posición bloqueada en la cual se inmoviliza el tapón o la rejilla con respecto al marco en su posición de obturación de la abertura, y una posición desbloqueada en la cual permite pivotar al tapón o a la rejilla hacia su posición liberada de la abertura. La manija está conformada para la fijación de una cerradura de llave que permite el bloqueo de la manija del cerrojo en su posición bloqueada o el desbloqueo de la manija permitiendo la maniobra de la manija del cerrojo para llevarla a su posición desbloqueada.

45 Gracias a la conformación particular de la manija del cerrojo que permite la fijación de una cerradura de llave, la superficie del tapón permanece ampliamente disponible para realizar el marcado, esté o no la tapa de alcantarilla finalmente equipada con una cerradura de llave.

50 El cerrojo puede presentar, por ejemplo, la forma de una palanca acodada montada de manera pivotante en el tapón o en la rejilla y uno de cuyos brazos coopera con un órgano que forma un cerradero de la pared del marco para efectuar el bloqueo del tapón o de la rejilla al marco y el otro brazo forma la manija de maniobra del cerrojo y de elevación del tapón o de la rejilla en la posición desbloqueada del dicho tapón o de la rejilla.

55 En un modo de realización, la manija incluye un orificio pasante, como conformación para la fijación de una cerradura de llave. En este caso, el orificio que pasa la manija puede estar obturado por un opérculo frangible que puede ser retirado mediante una herramienta para liberar el orificio y permitir el montaje de la cerradura de llave.

El cerrojo puede ser de hierro fundido. Se puede obtener por moldeo. El moldeo del cerrojo puede ser realizado sin inserto ni núcleo.

5 La invención también se dirige a un conjunto que comprende una tapa de alcantarilla tal como se define anteriormente y una cerradura de llave que comprende un eje de pivote controlado por una llave y que lleva debajo de la manija un pestillo que puede ocupar, bajo la acción de la llave, una posición de bloqueo de la manija del cerrojo en su posición bloqueada o una posición de bloqueo de la manija que permite la maniobra de la manija del cerrojo para llevarla a su posición desbloqueada.

10 En un ejemplo de modo de realización, cuando la manija está en la posición bloqueada, el pestillo en la posición de bloqueo interfiere mecánicamente con una superficie de apoyo formada debajo del tapón de modo de inmovilizar la manija con respecto al tapón o a la rejilla. La superficie de apoyo puede estar formada por un alojamiento de recepción del cerrojo formado integralmente con el tapón o la rejilla en el dicho tapón o en la dicha rejilla y bajo una cara inferior del dicho tapón o la dicha rejilla.

Un tal conjunto puede incluir un medio de indexación que retiene en la posición estable la cerradura de llave, ya sea en la posición de bloqueo de la manija, o en la posición de desbloqueo de la manija.

15 Los medios de indexación pueden incluir:

- un resalte que presenta una impresión cruciforme, conectado fijamente al cerrojo o formado integralmente con el cerrojo, y

- una arandela que presenta una protuberancia adaptada para acoplarse en una rama de la impresión cruciforme y conectada fijamente a la cerradura de llave,

20 de modo que la dicha protuberancia se acople en al menos una primera rama de la impresión cruciforme cuando la cerradura de llave está en la posición de bloqueo de la manija y que la parte del saliente acoplada en la dicha primera rama en la posición de bloqueo de la manija esté acoplada en una segunda rama de la impresión cruciforme ortogonal a la primera rama cuando la cerradura de llave está en la posición de desbloqueo de la manija.

Otras particularidades y ventajas de la invención aparecerán también a continuación en la descripción.

25 En los dibujos adjuntos, dados a título de ejemplos no limitativos:

La Figura 1 representa, según una vista tridimensional, un ejemplo de tapa de alcantarilla de acuerdo con la invención;

La Figura 2 representa, según una vista superior, la tapa de alcantarilla de la Figura 1 equipada con una cerradura de llave;

30 La Figura 3 representa, según una primera vista esquemática tridimensional, un cerrojo que se puede implementar en la tapa de alcantarilla de las Figuras 1 y 2;

La Figura 4 representa, según una segunda vista esquemática tridimensional, el cerrojo de la Figura 3,

La Figura 5 representa, según una vista esquemática tridimensional, el cerrojo de las Figuras 3 y 4 equipado con una cerradura de llave;

35 La Figura 6 representa, según una vista esquemática tridimensional, el cerrojo equipado con una cerradura de llave de la Figura 5 montado en un tapón de una tapa de alcantarilla de acuerdo con un modo de realización de la invención, estando la cerradura de llave en una posición de bloqueo de la manija del cerrojo, estando el cerrojo en la posición bloqueada;

La Figura 7 representa el conjunto de la Figura 6, estando la cerradura de llave en una posición de desbloqueo de la manija del cerrojo, estando el cerrojo en la posición bloqueada;

40 La Figura 8 representa el conjunto de la Figura 7, estando la cerradura de llave en una posición de desbloqueo de la manija del cerrojo, estando el cerrojo inclinado en la posición desbloqueada.

En la Figura 1 se representa una tapa de alcantarilla de acuerdo con un modo de realización de la invención.

45 La tapa 1 de alcantarilla está destinada a hundirse en una calzada y comprende un marco 2 que, en el ejemplo de realización representado, tiene una forma general exterior octogonal. La tapa 1 de alcantarilla incluye además un tapón 3 conectado al marco 2 a través de una articulación 4. El tapón 3 corresponde a una tapa que permite obturar o hacer visible una abertura 5 del marco 2. De manera alternativa, se puede emplear una rejilla para recubrir la abertura 5 permitiendo, por ejemplo, el paso de agua en la dicha abertura 5.

En particular, el tapón 3 puede pivotar entre una posición de obturación de la abertura 5 del marco 2 en la cual el dicho tapón 3 está plegado, horizontalmente, sobre la dicha abertura 5, y una posición liberada de esta abertura 5. Por

ejemplo, en su posición liberada tapón 3 puede formar un ángulo de aproximadamente 110 ° con respecto al marco, la posición de 90 ° de abertura que permite el desmontaje de la articulación 4 y la extracción del tapón 3 del marco 2.

En la Figura 1, el tapón se representa en una posición entreabierta, intermedia entre la posición de obturación de la abertura 5 del marco 2 y la posición liberada de esta abertura 5.

5 La articulación 4 puede ser del tipo que comprende un eje 41 solidario del tapón 3 que puede inclinarse en un espacio 42 dispuesto en una oreja 22 externa del marco 2. Evidentemente, pueden considerarse otros tipos de articulaciones del tapón 3 en el marco 2 sin apartarse de la invención.

10 En el ejemplo representado, el tapón 3 es en general de forma circular capaz de acoplarse en la correspondiente abertura 5 circular del marco 2 con el fin de obturar esta abertura 5. El tapón 3 está provisto de pestañas 6 de centrado que permiten realizar una buena guía y centrado del tapón 3 en la abertura 5 circular del marco 2. En la posición de obturación de la abertura 5 del marco 2, el tapón 3 está en apoyo sobre un nervio 21 periférico interno del marco 2 a través de un soporte elástico solidario del nervio 21.

15 La tapa 1 de alcantarilla también está provista de un cerrojo 7 asociado con el tapón 3 en la parte opuesta de la articulación 4. Por tanto, cuando el tapón 3 presenta una forma circular, el cerrojo 7 está diametralmente opuesto a la articulación 4.

El cerrojo 7, cuyo modo de realización específico de la invención se representa en las Figuras 3 a 5, se presenta en la forma de una palanca acodada sustancialmente en ángulo recto, montada de manera pivotante en el tapón 3.

20 La palanca acodada comprende un primer brazo 71 que comprende en su extremo una primera barra 72 transversal conformada para cooperar con un órgano que forma un cerradero 23 y que sobresale de una pared del marco 2 en la abertura 5 de este último, para efectuar el bloqueo del tapón 3 en el marco 2. En particular, la primera barra 72 transversal sobresale de cada lado del primer brazo 71 e incluye una cara 73 superior capaz de ser dispuesta con poco juego bajo el órgano que forma el cerradero 23 para bloquear el tapón 3 en el marco 2.

25 La palanca acodada comprende un segundo brazo que forma un manija 74 de maniobra del cerrojo 7. La manija 74 también permite la elevación del tapón 3 cuando este último se desbloquea del marco 2. Con este fin, la manija 74 puede presentar un extremo que facilita el accionamiento (es decir, basculante o pivotante) y agarre. Con este fin, el segundo brazo que forma la manija 74 puede incluir una segunda barra 75 transversal.

El cerrojo 7 en forma de palanca acodada comprende un eje 76 de pivote que se extiende transversalmente a los dos brazos del cerrojo. El eje 76 de pivote está constituido por el codo entre los dichos dos brazos y dos salientes transversales que son sustancialmente cilíndricas y sobresalen a cada lado del codo del cerrojo 7.

30 El cerrojo 7 se inserta y se retiene en un alojamiento 31 dispuesto en y bajo el tapón 3.

35 El alojamiento 31 presenta, una cara abierta que desemboca en la superficie 32 superior del tapón 3. La cara abierta del alojamiento 31 tiene una forma sustancialmente en cruz que corresponde a la forma en cruz formada por el segundo brazo que forma la manija 74 y la segunda barra 75 transversal del cerrojo 7, de modo que en la posición bloqueada del tapón 3 en el marco 2, la manija 74 sea alojada en la cara abierta del alojamiento 31 sin que sobresalga del velo del plano 32 superior del tapón 3. El alojamiento 31 incluye dos pestañas 33 ubicadas una frente a la otra de manera espaciada y ubicada bajo la cara 34 inferior del tapón 3. Estas dos pestañas 33 sirven como cojinetes de soporte respectivamente para las dos salientes del eje 76 de pivote del cerrojo 7, o acomodan una pieza, por ejemplo, de material plástico, formando cojinetes entre el eje 76 de pivote y el alojamiento 31. Una vez introducido el cerrojo 7 en el alojamiento 31 del tapón 3, el cerrojo 7 que forma la palanca acodada puede pivotar en las pestañas 33 formando cojinetes de apoyo entre:

45 - una posición de bloqueo del tapón 3 en el marco 2, representado en las Figuras 6 y 7, en la cual la manija 74 ocupa una posición aproximadamente paralela a la superficie 32 superior del tapón 3 y el primer brazo 71 se extiende hacia abajo siguiendo una dirección sustancialmente perpendicular a la dicha superficie 32 superior del tapón 3, con la cara 73 superior de la primera barra 72 transversal del primer brazo 71 ubicada por debajo y cerca del órgano que forma el cerradero 23 del marco 2 para impedir la elevación del tapón 3 con respecto al marco 2 en ausencia de maniobra del cerrojo 7, y

- una posición desbloqueada representada en la Figura 8 en la cual el tapón 3 se puede inclinar con la ayuda de la manija 74 hacia su posición liberada de la abertura 5 del marco 2.

50 Según la invención, la manija 74 incluye un medio 8 configurado para permitir la fijación de una cerradura de llave. Este medio 8 puede ser un soporte conformado para permitir la fijación rígida de una cerradura de llave adecuada. En el ejemplo aquí representado, el medio 8 conformado para la fijación de una cerradura de llave incluye un orificio 81 que pasa a través de la manija recubierto con un opérculo 82 frangible. El opérculo 82 frangible puede ser separado con la ayuda de una herramienta adecuada introducida al nivel del orificio 81. Cuando el opérculo frangible se separa, el orificio 81 se libera y permite la instalación de una cerradura de llave a través de la manija 74. El opérculo 82 frangible puede hacerse separable del resto de la manija 74 mediante conexiones de bajos espesores dispuestas entre el dicho opérculo y las paredes del orificio 81 de la manija 74. Las conexiones de bajos espesores se rompen

bajo el efecto del impacto de una herramienta adecuada que puede ser un cincel pequeño introducido en el orificio 81 que se apoya sobre el opérculo 82 frangible, y sobre el cual se ejerce un esfuerzo violento, por ejemplo, a través de un martillo, de modo que el impacto desacople completamente el opérculo 82 de la manija 74.

5 El opérculo frangible se puede obtener en una pieza con la manija 74, por ejemplo, durante el moldeo, de preferencia sin un núcleo o inserto del cerrojo 7 que comprende la manija 74. El cerrojo 7 que comprende la manija 74 puede estar hecha especialmente de hierro fundido.

Una vez que se ha atravesado el orificio 81 después de la separación del opérculo 82 de la manija 74, se puede montar una cerradura 9 de llave a través del orificio 81.

10 La Figura 5, así como las Figuras 6 a 8, ilustran un cerrojo 7, cuya manija 74 está equipada con una cerradura 9 de llave.

La cerradura 9 de llave adaptado para ser montada en el orificio 81, en este caso, representado incluye un eje 91 de pivote controlado por una llave, no se representa.

15 El eje 91 lleva, hacia su extremo saliente bajo la manija 74 del cerrojo 7, un pestillo 92. El pestillo 92 puede ocupar una posición de bloqueo de la manija 74 del cerrojo 7, representada en la Figura 6. El pestillo puede ocupar, después de una rotación de aproximadamente 90 ° del eje 91, una posición de desbloqueo de la manija 74 del cerrojo 7, representado en la Figura 7. La posición de desbloqueo de la manija 74 permite su maniobra, es decir su rotación con respecto al tapón 3 y como corolario la inclinación del cerrojo 7 alrededor de su eje 76 de pivote. La posición de desbloqueo de la manija 74 permite, por lo tanto, llevar el cerrojo 7 en una posición inclinada representada en la Figura 8, para la cual se desbloquea el tapón, lo que permite que se abra hacia la posición liberada de la abertura 5 del marco 2.

25 El pestillo 92 puede tener la forma de una placa rígida alargada. El pestillo 92 está conformado para interferir de manera mecánica con una superficie 35 de apoyo formada bajo el tapón 3 de modo que la maniobra de la manija 74 y el basculamiento del cerrojo 7 se impidan, cuando el dicho pestillo está en una posición de bloqueo de la manija. que se ilustra en la Figura 6. El pestillo 92 es solidario del eje 91. El pestillo se extiende de manera ortogonal con respecto al eje 91. Por rotación del eje 91, el pestillo 92 se puede llevar en la posición de desbloqueo de la manija 74, ilustrada en la Figura 7. En la posición de desbloqueo de la manija 74, el pestillo 92 no interfiere más con la superficie 35 de apoyo, lo que libera la maniobra de la manija 74 y del cerrojo 7.

30 El eje 91 puede estar constituido por un cuerpo de forma en general cilíndrica. El pestillo se puede hacer estacionario en rotación con respecto al eje 91 dejando un plano en el eje 91, y perforando el pestillo con un orificio de forma correspondiente. El pestillo se inmoviliza sobre el eje 91 con la ayuda de una tuerca 93.

El otro extremo del eje 91 está ubicado por encima de la manija 74, es decir al nivel de su superficie expuesta a la superficie 32 superior del tapón 3. En este extremo, el eje 91 está provisto de un cabezal 94.

35 El cabezal 94 está en apoyo sobre la superficie de la manija 74, por ejemplo, en una impresión 83 circular dispuesta en la manija 74. Se pueden interponer arandelas entre el cabezal 94 y la manija 74, facilitando la rotación del cabezal 94 y por tanto del eje 91, y evitando el desgaste de la manija 74.

El cabezal 94 presenta una forma adecuada para ser puesta en rotación por una llave de la forma correspondiente. Por tanto, el cabezal 94 puede presentar una forma exterior que no sea de revolución (cilindro truncado por un plano longitudinal, cuadrado, triángulo, hexágono, etc.) o presentar una impresión que permita girar el cabezal 94 (impresión hexagonal, cuadrada, triangular, cruciforme, etc.).

40 Evidentemente, otros tipos de cerradura de llave que deban ser accionadas por una llave de constitución más compleja se pueden emplear con éxito en la invención.

45 Un resorte 95 helicoidal está montado en el eje 91 e interpuesto entre el pestillo 92 y la manija 74. El resorte se apoya, al nivel de la manija, en una arandela 96. El resorte 95 helicoidal puede tener varias funciones. El resorte puede mantener la cerradura de llave en la posición axial correcta en el orificio 81 de la manija 74. En particular, el cabezal 94 se mantiene presionado en la impresión 83 circular, contra la superficie de la manija 74.

El resorte helicoidal también puede operar un medio de indexación que retiene en la posición estable la cerradura de llave, ya sea en la posición de bloqueo de la manija, o en la posición de desbloqueo de la manija.

50 Como se explicó anteriormente, la posición de bloqueo de la manija corresponde a una determinada orientación del pestillo 92, y la posición de desbloqueo de la manija corresponde a una orientación del pestillo 92 sustancialmente ortogonal a la orientación en la posición de bloqueo.

Con el fin de garantizar del pestillo una estabilidad en una u otra de estas orientaciones, la manija está provista, al nivel de su cara inferior (opuesta a la cara de apoyo del cabezal 94) de un resalte 77 atravesado por el orificio 81. El resalte 77 presenta una impresión 78 cruciforme, es decir un patrón hueco formado en el dicho resalte 77.

Ventajosamente, el resalte puede formarse de una sola pieza con el cerrojo 7, o estar unido fijamente al mismo.

La arandela 96 presenta, en su cara mantenida en contacto con el resalte bajo el efecto del resorte 95 helicoidal, una protuberancia adaptada para acoplarse a la impresión 78 cruciforme.

5 De manera funcional, la protuberancia puede presentarse bajo la forma de un simple pasador, pero con el fin de garantizar un mejor equilibrio a la arandela 95, la protuberancia puede presentarse bajo la forma de dos pasadores diametralmente opuestos, o de cuatro pasadores dispuestos en cruz. La protuberancia se puede obtener doblando la arandela 95. La protuberancia puede estar formada por una cruz formada sobre la arandela 95, y correspondiente a la impresión 78 cruciforme, perforada en su centro por un agujero que permite el paso del eje 91. El agujero de la arandela 96 puede presentar un plano correspondiente a un plano del eje 91 con el fin de inmovilizar la arandela 96 en rotación con respecto al eje 91.

10 Por tanto, la protuberancia de la arandela 96 se acopla en al menos una primera rama del patrón cruciforme cuando la cerradura de llave está en la posición de bloqueo de la manija y se acopla en una segunda rama del patrón cruciforme sustancialmente ortogonal a la primera rama cuando la cerradura de llave está en la posición de desbloqueo de la manija. En el caso de una protuberancia en forma de cruz, la dicha protuberancia se acopla de manera simultánea en las cuatro ramas de la impresión 78 cruciforme, un elemento de la protuberancia (por ejemplo, una rama de la cruz) que pasa desde la primera rama de la impresión cruciforme a la segunda rama de la impresión cruciforme entre la posición de bloqueo de la manija de llave y la posición de desbloqueo de la manija.

En otras palabras, la parte de la protuberancia acoplada en una primera rama en la posición de bloqueo de la manija está acoplada en una segunda rama en la posición de desbloqueo de la manija.

20 Por tanto, desbloquear el cerrojo 7 (estando la cerradura inicialmente en la posición de bloqueo de la manija y asumiendo que el cabezal 94 del eje 91 presenta una forma exterior que permite su rotación), un operario introduce la parte que forma el cabezal 94 del eje 91 en la impresión combinada de la llave de bloqueo y maniobra (no representada), y gira la dicha llave en un sentido que permite hacer pivotar simultáneamente el eje 91 y el pestillo 92 en un ángulo de rotación limitado, por ejemplo 90 ° en el ejemplo de modo de realización representado aquí, para que el pestillo 92 no interfiera más mecánicamente con un elemento solidario del tapón 3.

25 De esta manera, el operador puede entonces agarrar la segunda barra 75 de la manija de maniobra 74 para hacer pivotar el cerrojo 7 de modo que asuma la posición representada en la Figura 8 y desacoplar la primera barra 72 desde abajo del órgano que forma el cerradero 23. En esta posición denominada desbloqueada del cerrojo 7, el operador puede hacer inclinar el tapón 3 desde su posición de cierre de obturación de la abertura 5 del marco 2 hacia su posición abierta liberada de la abertura 5 del marco 2.

30 Cuando se desea volver obturar el marco 2 por el tapón 3, el tapón 3 se inclina alrededor de la articulación 4 con el fin de extenderse horizontalmente por encima de su abertura 5, y la manija 74 se devuelve en la posición horizontal al interior del alojamiento 31, que inclina el cerrojo 7 en la posición bloqueada de las Figuras 7 y 8 en la cual la primera barra 72 coopera con el órgano que forma el cerradero 23 para inmovilizar el tapón.

35 La tapa de alcantarilla, cuya manija está predispuesta para la instalación de una cerradura de llave adecuada, puede ser proporcionada, por ejemplo, con un kit que permite la instalación (o no, según las necesidades) de la cerradura de llave. Por tanto, un tal kit comprende la dicha cerradura de llave, y, de manera opcional, las herramientas necesarias para su montaje. En el ejemplo detallado más arriba, la herramienta incluye un punzón adecuado para quitar el opérculo que obtura el orificio pasante de la manija.

40 La invención se ha descrito con referencia a una tapa de alcantarilla cuyo tapón es en general de forma circular, pero se entiende que puede aplicarse a cualquier otra forma de tapón, tal como un tapón rectangular inscrito en un marco rectangular o un sello triangular que se inscribe con otros tapones triangulares adyacentes en un marco rectangular. La invención se puede aplicar a una tapa de alcantarilla provista de una rejilla de una cualquiera de las formas mencionadas anteriormente.

45

REIVINDICACIONES

- 5 1. Tapa (1) de alcantarilla que comprende un marco (2) fijo, un tapón (3) o una rejilla conectado al marco (2) por una articulación (4) que permite al tapón (3) o la rejilla pivotar entre una posición de obturación de la abertura (5) del marco (2) y una posición liberada de esta abertura (5) y un cerrojo (7) asociado con el tapón (3) o con la rejilla en la parte opuesta de la articulación,
- 10 el cerrojo (7) que comprende una manija (74) móvil con respecto al dicho tapón (3) o a la dicha rejilla, entre una posición bloqueada en la cual se inmoviliza el tapón (3) o la rejilla con respecto al marco (2) en su posición de obturación de la abertura (5), y una posición de desbloqueo en la cual le permite pivotar al tapón (3) o a la rejilla hacia su posición liberada de la abertura (5),
- 15 caracterizada porque la manija (74) está conformada para la fijación de una cerradura (9) de llave permitiendo el bloqueo de la manija (74) del cerrojo (7) en su posición bloqueada o el desbloqueo de la manija (74) que permite la maniobra de la manija (74) del cerrojo (7) para llevarlo a su posición desbloqueada.
- 20 2. Tapa de alcantarilla según la reivindicación 1, en la cual el cerrojo (7) se presenta en la forma de una palanca acodada montada de manera pivotante en el tapón (3) o la rejilla y cuyo uno de los brazos coopera con un órgano que forma el cerradero de la pared del marco (2) para efectuar el bloqueo del tapón (3) o de la rejilla al marco (2) y el otro brazo forma la manija (74) de maniobra del cerrojo (7) y de elevación del tapón (3) o de la rejilla en la posición desbloqueada del dicho tapón (3) o de la rejilla.
- 25 3. Tapa de alcantarilla según la reivindicación 1 o la reivindicación 2, en la cual la manija (74) incluye un orificio (81) pasante como conformación para la fijación de una cerradura (9) de llave.
- 30 4. Tapa de alcantarilla según la reivindicación 3, en la cual el orificio (81) que pasa a través de la manija (74) está obturado por un opérculo (82) frangible que puede ser retirado por una herramienta para liberar el orificio (81) y permitir en el mismo el montaje de la cerradura (9) de llave.
- 35 5. Tapa de alcantarilla según una cualquiera de las reivindicaciones anteriores caracterizada porque el cerrojo (7) es de hierro fundido.
- 40 6. Conjunto que comprende una tapa de alcantarilla según una de las reivindicaciones anteriores y una cerradura (9) de llave que comprende un eje (91) de pivote controlado por una llave y que lleva bajo la manija (74) un pestillo que puede ocupar, bajo la acción de la llave una posición de bloqueo de la manija (74) del cerrojo (7) en su posición de bloqueo o una posición de desbloqueo de la manija (74) que permite la maniobra de la manija (74) del cerrojo (7) para llevarlo a su posición desbloqueada.
- 45 7. Conjunto según la reivindicación 6, en el cual cuando la manija (74) está en la posición bloqueada, el pestillo en la posición de bloqueo interfiere mecánicamente con una superficie de apoyo formada bajo el tapón (3) o la rejilla de modo que inmoviliza la manija (74) con respecto al tapón (3) o a la rejilla.
- 50 8. Conjunto según la reivindicación 7, en el cual la superficie de apoyo está formada por un alojamiento (31) de recepción del cerrojo (7) formado de manera integral con el tapón (3) o la rejilla en el dicho tapón (3) o en la dicha rejilla y bajo una cara (34) inferior del dicho tapón (3) o de la dicha rejilla.
- 55 9. Conjunto según una de las reivindicaciones 6 a 8, que comprende un medio de indexación que retiene en la posición estable la cerradura (9) de llave, ya sea en la posición de bloqueo de la manija (74), o en la posición de desbloqueo de la manija (74).
- 60 10. Conjunto según la reivindicación 9, en el cual el medio de indexación incluye
- un resalte que presenta una impresión (78) cruciforme, conectado fijamente al cerrojo (7) o formado de manera integral con el cerrojo (7), y
 - una arandela (96) que presenta una protuberancia adaptada para acoplarse en una rama de la impresión (78) cruciforme y conectada fijamente a la cerradura (9) de llave,
- de modo que la dicha protuberancia se acople en al menos una primera rama de la impresión (78) cruciforme cuando la cerradura (9) de llave está en la posición de bloqueo de la manija (74) y que la parte de la protuberancia acoplada en la dicha primera rama en la posición de la manija (74) está acoplada en una segunda rama de la impresión (78) cruciforme ortogonal a la primera rama cuando la cerradura de llave está en la posición de desbloqueo de la manija (74).

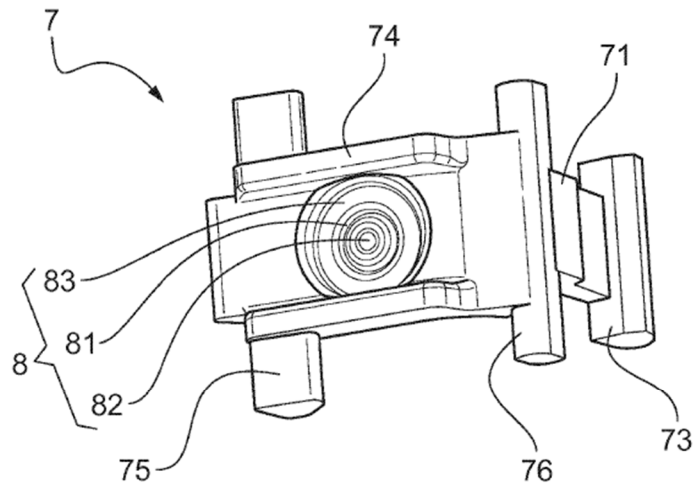


Fig.3

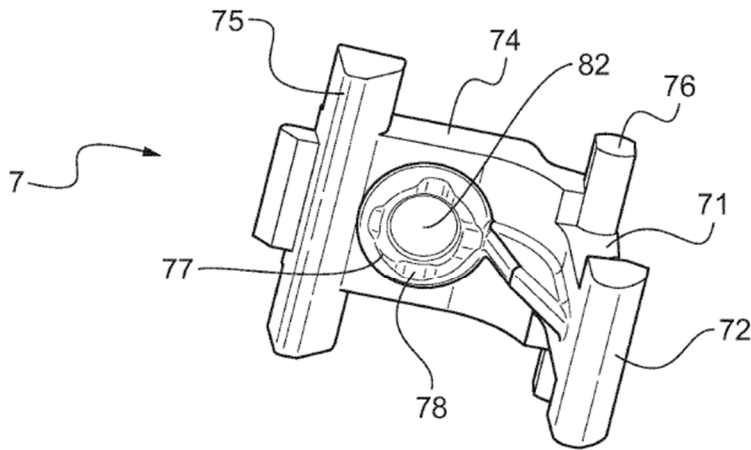


Fig.4

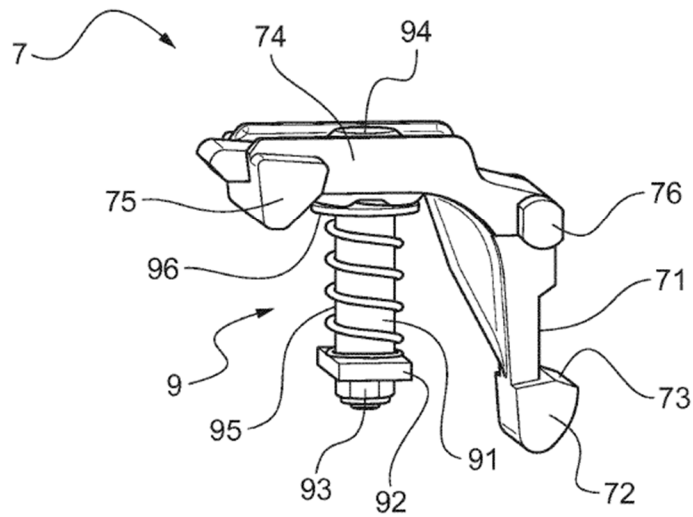


Fig.5

