



(21)申請案號：100223265

(22)申請日：中華民國 100 (2011) 年 12 月 09 日

(51)Int. Cl. : G02B27/22 (2006.01)

G02C7/00 (2006.01)

(71)申請人：基鼎光學科技有限公司(中華民國) (TW)

臺南市安南區城北路 234 巷 59 號

(72)創作人：陳慶法 (TW)

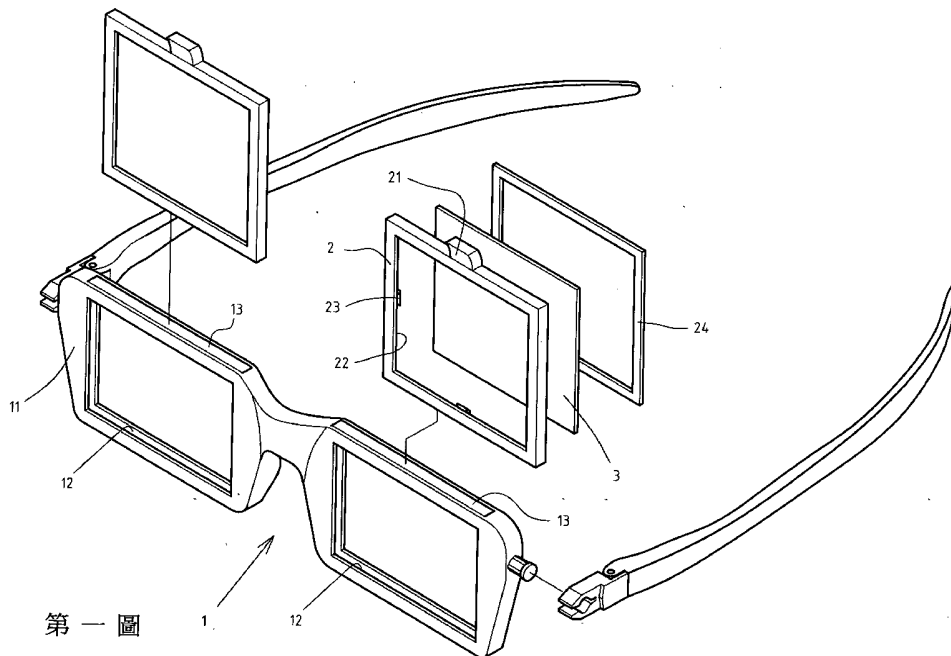
申請專利範圍項數：3 項 圖式數：2 共 8 頁

(54)名稱

3D眼鏡結構

(57)摘要

一種 3D 眼鏡結構，其包含：一具有二鏡框之鏡架與二設置有鏡片之框架，其中，該鏡框內緣開設一環狀之套槽，套槽頂部與鏡框貫穿成一插置口，該框架係可依插置口插入而套置於套槽定位，且框架頂部凸設一提耳，以利於框架插入或抽離更換，而框架內緣開設一環狀之容置槽，容置槽內可容置一鏡片與一定位框，並於容置槽後側周緣凸設有數定位扣，得以將鏡片與定位框迫緊定位或拆離更換鏡片；藉此，構成一構件精簡、組裝便利、易於更換一設置有鏡片之框架、或者該框架所設置之鏡片，獲致可提升鏡架之應用範圍。



第一圖

- (1) . . . 鏡架
- (11) . . . 鏡框
- (12) . . . 套槽
- (13) . . . 插置口
- (2) . . . 框架
- (21) . . . 提耳
- (22) . . . 容置槽
- (23) . . . 定位扣
- (24) . . . 定位框
- (3) . . . 鏡片

五、新型說明：

【新型所屬之技術領域】

本創作係有關一種 3D 眼鏡結構，尤指一種構件精簡、組裝便利、易於更換一設置有鏡片之框架、或者該框架所設置之鏡片的 3D 眼鏡結構創新設計。

【先前技術】

按，現今以 3D 眼鏡觀賞之立體影視，早已廣泛的應用於教育、娛樂、簡報、科學研究、...等領域，習知較為普通之 3D 眼鏡可分為不同效用之快門眼鏡與偏光眼鏡，該二種 3D 眼鏡之鏡片皆利用色紙過濾色光原理，把紅、藍的偏光過濾掉，藉雙眼視差將所看到的遠近不同影像，在腦中產生重疊而呈現出立體影像效果；其結構在基本上而言，係以鏡片與鏡框採對應之固定型態，無法更換鏡片，若當鏡片遭受刮傷受損或者需要不同效用作 3D 影像時，則需再購置一副相對應之 3D 眼鏡，於此，徒增使用者之額外支出，且在攜帶上佔據空間及使用時不便利者。

因此，如何創設出一種構件精簡，組裝便利、易於更換一設置有鏡片之框架、或者該框架所設置之鏡片的 3D 眼鏡，乃為現今業者急需解決之要件，亦為本創作之主要目的。

【新型內容】

緣此，本創作之目的，旨在提供一種構件精簡、組裝便利、易於更換鏡片及攜帶，得以提升應用範圍之 3D 眼鏡結構

者。

為達上述之目的，本創作所運用之技術手段係提供一種3D眼鏡結構，其包含：

一鏡架，其二鏡框內緣各開設一環狀之套槽，該套槽頂部與該鏡框貫穿成一插置口；

二框架，其內各設置一鏡片，且框架可依該插置口插入套置於該套槽定位或抽離；

如此，即構成一構件精簡，組裝便利、易於更換一設置有鏡片之框架，獲致可提升鏡架之應用範圍。

所述之3D眼鏡結構，其中，該框架頂部凸設有一提耳，具可利於框架之插入或脫離鏡架之鏡框。

所述之3D眼鏡結構，其中，該框架內緣開設為一環狀之容置槽，該容置槽內可容置一鏡片及一定位框，並於該容置槽後側周緣凸設有數定位扣，得以將鏡片與定位框迫緊定位或者拆離，易於更換框架所設置之鏡片，獲致可提升鏡架之應用範圍。

【實施方式】

關於本創作之前述及其他技術內容、特點與功效，茲舉一較佳實施例，並配合圖示詳細說明如下：

請參閱第一圖及第二圖所示，本創作係有關一種3D眼鏡結構，其包含：

一鏡架(1)，其二鏡框(11)內緣各開設一環狀之套槽(12)，

而該套槽(12)頂部與該鏡框(11)貫穿成一插置口(13)；

二框架(2)，其係可依鏡架(1)之鏡框(11)所設之插置口(13)插入，而套置於鏡架(1)之鏡框(11)所設之套槽(12)內，可作為定位或抽離，而該框架(2)頂部凸設有一提耳(21)，具可利於框架(2)之插入或脫離鏡架(1)之鏡框(11)，獲致於組裝便利與框架(2)更換，而該框架(2)係於其內緣開設一環狀之容置槽(22)，及該容置槽(22)後側周緣凸設有數定位扣(23)，以該容置槽(22)供鏡片(3)與一定位框(24)容置，利用該數定位扣(23)將鏡片(3)與定位框(24)迫緊定位於框架(2)內，或者藉外力壓迫鏡片(3)將定位框(24)扳開定位扣(23)，即可將鏡片(3)抽離更換。

綜上所述，僅為本創作之一較佳實施例而已，當不能以限定本創作實施之範圍，舉凡依本創作申請專利範圍所作之均等變化與修飾，皆應屬本創作涵蓋之範疇內者。

【圖式簡單說明】

第一圖：本創作之立體分解示意圖。

第二圖：本創作之剖視示意圖。

【主要元件符號說明】

鏡架(1) 鏡框(11) 套槽(12) 插置口(13)

框架(2) 提耳(21) 容置槽(22) 定位扣(23) 定位框(24)

鏡片(3)

(此處由本局於收
文時黏貼條碼)

新型專利說明書

(本說明書格式、順序，請勿任意更動，※記號部分請勿填寫)

※ 申請案號：100227265

※ 申請日：

100.12.09

※IPC 分類：

G02B 27/35 (2006.01)

一、新型名稱：(中文/英文)

G02C 7/00 (2006.01)

3D 眼鏡結構

二、中文新型摘要：

一種 3D 眼鏡結構，其包含：一具有二鏡框之鏡架與二設置有鏡片之框架，其中，該鏡框內緣開設一環狀之套槽，套槽頂部與鏡框貫穿成一插置口，該框架係可依插置口插入而套置於套槽定位，且框架頂部凸設一提耳，以利於框架插入或抽離更換，而框架內緣開設一環狀之容置槽，容置槽內可容置一鏡片與一定位框，並於容置槽後側周緣凸設有數定位扣，得以將鏡片與定位框迫緊定位或拆離更換鏡片；藉此，構成一構件精簡、組裝便利、易於更換一設置有鏡片之框架、或者該框架所設置之鏡片，獲致可提升鏡架之應用範圍。

三、英文新型摘要：

六、申請專利範圍：

1.一種 3D 眼鏡結構，其包含：一具有二鏡框之鏡架與二設置有鏡片之框架，其特徵乃在於：

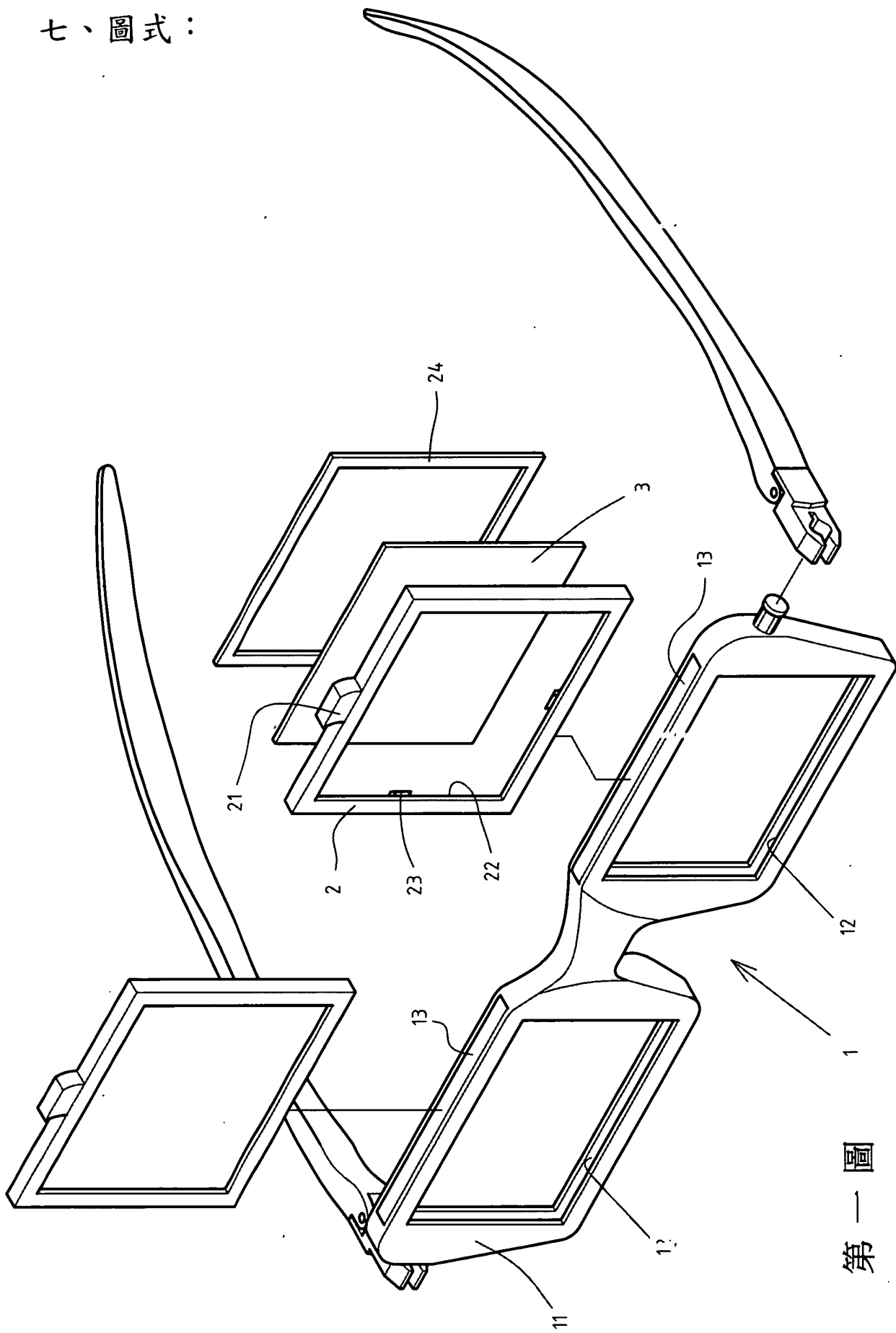
該鏡架之鏡框內緣開設一環狀之套槽，該套槽頂部與該鏡框貫穿成一插置口；

該框架，係可依鏡架之鏡框所設之插置口插入，而套置於該套槽定位或抽離。

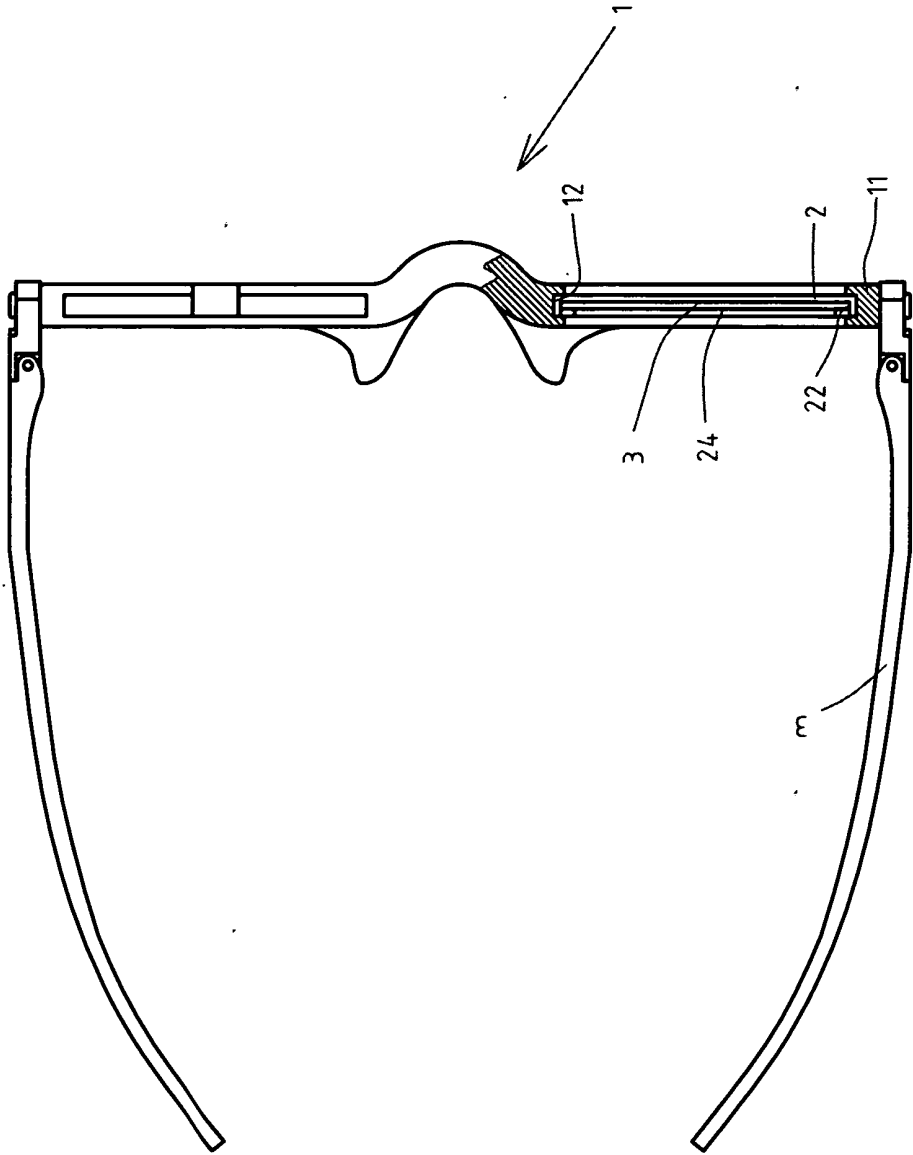
2.如申請專利範圍第 1 項所述之 3D 眼鏡結構，其中，該框架頂部凸設有一提耳。

3.如申請專利範圍第 1 項所述之 3D 眼鏡結構，其中，該框架內緣開設有一環狀之容置槽，可容置一鏡片與一定位框，該容置槽後側周緣凸設有數可將鏡片與定位框迫緊定位之定位扣。

七、圖式：



第一圖



第二圖

四、指定代表圖：

(一)本案指定代表圖為：第（一）圖。

(二)本代表圖之元件符號簡單說明：

鏡架(1)鏡框(11)套槽(12)插置口(13)

框架(2)提耳(21)容置槽(22)定位扣(23)定位框(24)

鏡片(3)