

(19) 世界知的所有権機関
国際事務局



(43) 国際公開日
2005年3月3日 (03.03.2005)

PCT

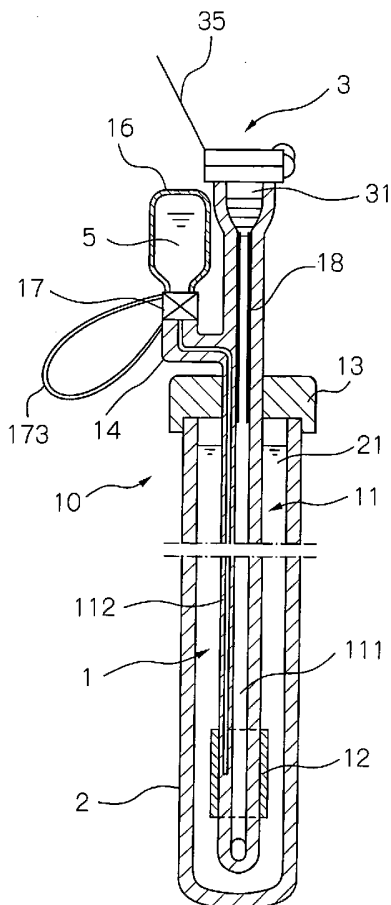
(10) 国際公開番号
WO 2005/018714 A1

- (51) 国際特許分類: A61M 1/00, 25/10
 - (21) 国際出願番号: PCT/JP2003/010563
 - (22) 国際出願日: 2003年8月21日 (21.08.2003)
 - (25) 国際出願の言語: 日本語
 - (26) 国際公開の言語: 日本語
 - (71) 出願人 (米国を除く全ての指定国について): 株式会社塚田メディカル・リサーチ (TSUKADA MEDICAL RESEARCH CO., LTD.) [JP/JP]; 〒169-0074 東京都新宿区北新宿4丁目8番12-501号 Tokyo (JP).
 - (72) 発明者; および
 - (75) 発明者/出願人 (米国についてのみ): 塚田 修 (TSUKADA, Osamu) [JP/JP]; 〒386-0002 長野県上
 - (74) 代理人: 社本 一夫, 外 (SHAMOTO, Ichio et al.); 〒100-0004 東京都千代田区大手町二丁目2番1号 新大手町ビル206区 ユアサハラ法律特許事務所 Tokyo (JP).
 - (81) 指定国 (国内): JP, US.
 - (84) 指定国 (広域): ヨーロッパ特許 (AT, BE, BG, CH, CY, CZ, DE, DK, EE, ES, FI, FR, GB, GR, HU, IE, IT, LU, MC, NL, PT, RO, SE, SI, SK, TR).
- 田市 大字住吉 318-1 Nagano (JP). 中島 康彦 (NAKAJIMA, Yasuhiko) [JP/JP]; 〒254-0013 神奈川県平塚市 田村 5854-4 Kanagawa (JP).
- 添付公開書類:
— 国際調査報告書

[続葉有]

(54) Title: INTERMITTENT URETHRA-INDWELLING CATHETER SET

(54) 発明の名称: 間欠尿道留置カテーテルセット



(57) Abstract: An intermittent urethra-indwelling catheter set (10) comprises a catheter unit (1), a sterilization case (2), and a cap (3). The catheter unit (1) has a catheter main body (11), a balloon (12) expansibly and contractably installed on the tip portion of the catheter main body (11), and a reinforcement tube (18) inserted in an upper inner cavity of a urine guide path (111) of the catheter main body (11). The cap (3) is removably fitted on the upper portion of the catheter main body (11), and opens and closes a discharge opening. Problems that insertion into a urethra is difficult because of flexibility of a catheter main body, and attachment and removal of the cap (3) require force on fingertips and skillfulness are solved, and a user with weak and declined strength can more simply and easily use the set.

[続葉有]



WO 2005/018714 A1



2文字コード及び他の略語については、定期発行される各PCTガゼットの巻頭に掲載されている「コードと略語のガイダンスノート」を参照。

(57) 要約:

間欠尿道留置カテーテルセット10は、カテーテルユニット1と、消毒ケース2と、キャップ3とを備えている。カテーテルユニット1は、カテーテル本体11と、カテーテル本体11の先端部に膨縮自在に取り付けられたバルーン12と、カテーテル本体11の導尿通路111の上部内腔に挿入された補強チューブ18とを有している。キャップ3は、カテーテル本体11の上部に着脱自在に嵌合し排出口を開閉する。

本発明により、カテーテル本体の可撓性により尿道への挿入が困難であり、キャップの着脱操作に指先の力及び巧緻性を要するという課題が解決され、体力の消耗、衰弱した使用者がより簡便に使用することができる。

明 細 書

間欠尿道留置カテーテルセット

〔技術分野〕

本発明は、間欠的に尿道にカテーテルを留置して、導尿を行うことのできる間
5 欠尿道留置カテーテルセットに関し、特に体力の消耗した使用者または衰弱した
使用者が自ら使用するのに適した間欠尿道留置カテーテルセットに関するもので
ある。

〔背景技術〕

従来の排尿管理を目的としたカテーテルには、その先端にバルーンを取り付け
10 たものがある。尿道への挿入時には、バルーンがカテーテル本体に密着しており、
また、膀胱留置時にはカテーテル本体の基端から滅菌水をバルーン内に注入し、
バルーンを膨張させてカテーテルの先端が膀胱から脱落することを防止してい
る。このようなカテーテルを長時間使用すると尿路感染症を起す場合があり、ま
た、使用者の行動を拘束する。

そこで、尿路感染を防止し、使用者の行動の自由をある程度保証した自己導尿
15 法に用いるネラトンカテーテルが開発された。このネラトンカテーテルは、先端
にバルーンが取り付けられていないので、カテーテルを尿道に長時間留置してお
くことはできない。使用者は、ネラトンカテーテルを消毒液の入ったケースに入
れて常時持ち運び、必要なときにネラトンカテーテルをケースから取り出し、そ
20 れを自分で尿道から膀胱まで挿入し、排尿をしている。

このネラトンカテーテルは、常時持ち運ばなければならないので、不便である
。脊髓損傷患者、脳血管障害患者、または先天性尿路奇形に伴う排尿障害患者等
は、本人が覚醒しているとき、または介護者が身近にいるときには、カテーテル
の留置は不要である。一方、介護者等が身近にいないときには、カテーテルの留
25 置が必要になる。

本出願人は、従来のバルーン付きカテーテルのもつ留置機能と、従来のバルーン
なしカテーテル（ネラトンカテーテル）のもつ自己導尿機能とを兼ね備えた間
欠尿道留置カテーテルセットを得るために、先に「間欠尿道留置カテーテルセッ
ト」（実用新案登録公報第2587642号）を提案した。この間欠尿道留置カ

カテーテルセットは、カテーテルユニットと、消毒ケースと、キャップとからできている。カテーテルユニットは、長手方向にそって互いに独立して導尿通路および導水通路を有するカテーテル本体と、カテーテル本体の先端部に膨縮自在に取り付けられていて導水通路に連通したバルーンと、カテーテル本体の中間部に取
5 取り付けられた弾性栓と、弾性栓の上方においてカテーテル本体から分岐しかつ導水通路に連通した分岐管と、分岐管の自由端に膨縮自在に取り付けられていて滅菌水を貯留するリザーバと、分岐管の中間部に取り付けられた開閉弁とを含む。消毒ケースは、弾性栓に着脱自在に密封嵌合しかつ弾性栓よりも下方にあるカテーテル本体の下部を収容するとともに消毒液を貯留する。キャップは、弾性栓の
10 上方に着脱自在に嵌合し、弾性栓の上方にあるカテーテル本体の上部、分岐管、開閉弁、リザーバを被覆する。

この間欠尿道留置カテーテルセットは、当初の目的を達成してはいるが、特に体力の消耗した使用者または衰弱した使用者が自ら使用するさいには、いまだ十分であるとは言えない。その理由は、カテーテル本体が可撓性に富んでいるので
15 尿道に挿入し難いこと、キャップの着脱操作および開閉弁の開閉操作に指先の巧緻性および若干の力を要すること等である。

一方、本出願人は、先に「人体留置医療器具用キャップ」（特開平 9-206370 号公報）を提案した。この人体留置医療器具用キャップは、例えば、女性で残尿を有する排尿困難例、または膀胱瘻またはおむつ排尿を行っている尿失禁
20 例、手の巧緻性が不良な症例にも適用でき、尿の排泄および蓄尿等の操作が簡単にでき、尿の結晶により凹凸が出来ても簡単に尿漏れの生じないことを目的にして構成されている。

この人体留置医療器具用磁気キャップは、接続プラグ本体に丁番部をかいして蓋体を連結したキャップにおいて、接続プラグ本体、丁番部、蓋体を同一合成樹
25 脂材料から一体に成形し、蓋体の内面中央に可撓性材料からなる係合部材を取り付け、蓋体の一端に引きひもを取り付けた構成になっている。

この人体留置医療器具用磁気キャップは、上述の間欠尿道留置カテーテルセットに応用できる可能性がある。

[発明の開示]

そこで、本発明の目的は、従来のバルーン付きカテーテルのもつ留置機能と、従来のバルーンなしカテーテル（ネラトンカテーテル）のもつ自己導尿機能とを兼ね備え、かつ、特に体力の消耗した使用者または衰弱した使用者が自ら使用するのに適した間欠尿道留置カテーテルセットを得ることにある。

- 5 上記の目的を達成するために、本発明の間欠尿道留置カテーテルセットは、カテーテルユニットと、消毒ケースと、キャップとを備えている。カテーテルユニットは、長手方向にそって互いに独立した導尿通路および導水通路を有するカテーテル本体と、カテーテル本体の先端部に膨縮自在に取り付けられていて導水通路に連通したバルーンと、カテーテル本体の中間部に取り付けられた弾性栓と、
- 10 弾性栓の上方においてカテーテル本体から分岐しかつ導水通路に連通した分岐管と、分岐管の自由端に膨縮自在に取り付けられていて滅菌水を貯留するリザーバと、分岐管の中間部に取り付けられた開閉弁と、カテーテル本体の導尿通路の上部内腔に挿入された補強チューブとを含む。消毒ケースは、弾性栓に着脱自在に密封嵌合しかつ弾性栓よりも下方にあるカテーテル本体の下部を収容するととも
- 15 に消毒液を貯留する。キャップは、カテーテル本体の上部に着脱自在に嵌合し排出口を開閉する。開閉弁は、リザーバとバルーンとの間で滅菌水が流通する通路を開閉する。分岐管がカテーテル本体に着脱自在に装着されてもよい。

- キャップは、接続プラグ本体、丁番部、蓋体を同一合成樹脂材料から一体に成形され、蓋体の内面中央に可撓性材料からなる係合部材が取り付けられ、蓋体の
- 20 一端に引きひもが取り付けられる。接続プラグ本体上面に環状磁石が固定され、蓋体内面上で係合部材を取り囲んで環状磁石が固定されてもよい。

- 開閉弁は、弁本体と、プランジャと、引きひもを含む。弁本体は、プランジャを往復移動可能ではあるが摩擦抵抗を与えて支持する凹部と、リザーバに連通する枝管と、分岐管に連通する枝管とを含む。プランジャは、弁本体の凹部に往
- 25 復移動可能ではあるが摩擦抵抗を与えて係合するプランジャ本体と、フランジ部と、連通孔とを含む。引きひもは、プランジャのフランジ部に結ばれてフープを形成する。

消毒ケースの上部出口付近に吸収材を設け、吸収材に消毒液を吸着させてもよい。カテーテル本体の先端を湾曲形成してもよい。

[図面の簡単な説明]

図 1 は、本発明の間欠尿道留置カテーテルセットの縦断面図である。

図 2 は、図 1 のカテーテルセットの分解縦断面図である。

図 3 A は、本発明のカテーテルセットに用いられる開閉弁の縦断面図であって
5、開閉弁が閉鎖されている状態を示す。

図 3 B は図 3 A と同様な図面であって、開閉弁が開放されている状態を示す。

図 4 は、本発明にもとづくカテーテルセットの構成要素の 1 つである消毒ケー
スの別の実施例を示す縦断面図である。

図 5 は、本発明にもとづくカテーテルセットの構成要素の 1 つである消毒ケー
10 スのさらに別の実施例を示す縦断面図である。

図 6 A は、本発明にもとづくカテーテルセットの構成要素の 1 つである分岐管
の別の実施例を示す側面図であって、分岐管がカテーテル本体から分離されてい
る状態を示す。

図 6 B は、図 6 A と同様な図面であって、分岐管がカテーテル本体に結合され
15 た状態を示す。

図 7 A は、本発明にもとづくカテーテルセットの構成要素の 1 つであるキャッ
プの縦断面図であって、キャップの閉鎖状態を示す。

図 7 B は図 7 A と同様な図面であって、キャップが開放された状態を示す。

図 8 は、本発明のカテーテルセットの構成要素の 1 つである別のキャップの縦
20 断面図であって、キャップの開放状態を示す。

図 9 は、本発明にもとづくカテーテルセットの構成要素の 1 つであるカテーテ
ル本体先端部の平面図であって、その変更例を示す。

図 10 A は、本発明のカテーテルセットの使用例を示す説明図であって、カテ
ーテル本体が膀胱に挿入された直後の状態を示す。

図 10 B は図 10 A と同様な図面であって、カテーテル本体が膀胱に留置され
25 ている状態を示す。

[発明を実施するための最良の形態]

図面を参照して、本発明の間欠尿道留置カテーテルセットの実施例について説
明する。図 1、2 に示すように、本発明の間欠尿道留置カテーテルセット 10 は

、カテーテルユニット1と、消毒ケース2と、キャップ3とを含む。

カテーテルユニット1は、長手方向にそって互いに独立した導尿通路111および導水通路112を有するカテーテル本体11と、カテーテル本体11の先端部に膨縮自在に取り付けられていて導水通路112に連通したバルーン12と、
5 カテーテル本体11の中間部に取り付けられた弾性栓13と、弾性栓13の上方においてカテーテル本体11から分岐しかつ導水通路112に連通した分岐管14と、分岐管14の自由端に膨縮自在に取り付けられていて滅菌水15を貯留するリザーバ16と、分岐管14の中間部に取り付けられた開閉弁17と、カテーテル本体11の導尿通路111の上部内腔に挿入された補強チューブ18とを含む。
10

消毒ケース2は、弾性栓13に着脱自在に密封嵌合しかつ栓13よりも下方にあるカテーテル本体11の下部を收容するとともに、消毒液21を貯留する。

キャップ3は、カテーテル本体11の頂部に着脱自在に嵌合し、導尿通路111の開閉機能を有している。キャップ3は、前述した「人体留置医療器具用キャップ」（特開平9-206370号公報）を利用する。キャップ3の詳細な構造
15 については、図7A、7B、8を参照して後述する。

弾性栓13は、ゴム、可撓性樹脂等からつくられる。リザーバ16は、PVC、ポリウレタン等の可撓性樹脂からつくられる。カテーテル本体11およびバルーン12は従来の材料からつくられる。補強チューブ18は、カテーテル本体1
20 1よりは比較的硬い材料（例えば、ポリテトラフルオロエチレン等）からつくられる。

滅菌水15は、通常の生理食塩水等でよい。消毒液21は、塩化ベンゼトニウム、例えば、三共製薬株式会社製のハイアミン（Hyamine:登録商標）液と滅菌グリセリン液との混合液、塩化ベンザルコニウム、例えば、日本製薬株式会社お
25 よび武田薬品工業株式会社製のオスバン（Osvan:登録商標）、またはポピドンヨード、例えば、明治製菓株式会社製のイソジン（Isodine:登録商標）液等が好ましい。

開閉弁17の一例を図3Aおよび図3Bに示す。開閉弁17は、弁本体171と、プランジャ172と、引きひも173とを含む。弁本体171は、プランジ

5 ヤ 1 7 2 を往復移動可能ではあるが摩擦抵抗を与えて支持する凹部 1 7 1 1 と、リザーバ 1 6 に連通する枝管 1 7 1 2 と、分岐管 1 4 に連通する枝管 1 7 1 3 とを含む。プランジャ 1 7 2 は、弁本体 1 7 1 の凹部 1 7 1 1 に往復移動可能ではあるが摩擦抵抗を与えて係合するプランジャ本体 1 7 2 1 と、フランジ部 1 7 2 2 と、連通孔 1 7 2 3 とを含む。引きひも 1 7 3 は、プランジャ 1 7 2 のフランジ部 1 7 2 2 に結ばれてフープを形成している。

10 開閉弁 1 7 は、常態では、図 3 A に示すように、プランジャ本体 1 7 2 1 が弁本体 1 7 1 の凹部 1 7 1 1 内最奥まで押し込まれていて、プランジャ本体 1 7 2 1 は枝管 1 7 1 2 と枝管 1 7 1 3 との連通を遮断している。図 3 B に示すように、引きひも 1 7 3 を引っ張ったとき、プランジャ本体 1 7 2 1 が弁本体 1 7 1 の凹部 1 7 1 1 から最大限引き出され、プランジャ本体 1 7 2 1 の連通孔 1 7 2 3 は枝管 1 7 1 2 と枝管 1 7 1 3 とを連通させる。滅菌水 1 5 は、枝管 1 7 1 2、連通孔 1 7 2 3、枝管 1 7 1 3 をかいしてリザーバ 1 6 とバルーン 1 2 との間で流通できる。

15 消毒ケース 2 は、図 4 に示すように、上部出口付近にスポンジ等の吸収材 2 2 を設け、そこに消毒液 2 1 を吸着させていてもよい。カテーテル本体 1 1 を消毒ケース 2 に対して出入れするさいに、カテーテル本体 1 1 が吸収材 2 1 を擦って、カテーテル本体 1 1 が消毒される。このようにすれば、消毒ケース 2 内に消毒液を予め入れておく必要はない。また、図 5 に示すように、消毒ケース 2 を U 字形状にしてもよい。このようにすれば、カテーテルセット 1 0 自体の収納および携行に便利である。図 5 に示す U 字形状消毒ケース 2 の上部出口付近に図 4 に示す吸収材 2 1 を設けてもよい。

図 6 A、図 6 B に示すように、分岐管 1 4 は、たけの子型コネクタ 1 4 1 によってカテーテル本体 1 1 に着脱自在に連結できるように構成してもよい。

25 カテーテル本体 1 1 の先端は、図 9 に示すように、わずかに湾曲させて形成してもよい。このようにすれば、カテーテル本体 1 1 を尿道に挿入する操作がより容易になる。

図 7 A、図 7 B、図 8 を参照して、キャップ 3 の構造を詳細に説明する。図 7 A および図 7 B は、キャップ 3 の第 1 実施例を示す。キャップ 3 は、接続プラグ

本体 3 1 に丁番部 3 3 をかいして蓋体 3 2 を連結した構成になっている。キャップ 3 においては、接続プラグ本体 3 1、丁番部 3 3、蓋体 3 2 を同一合成樹脂材料から一体に成形し、蓋体 3 2 の内面中央に可撓性材料（例えば、シリコンゴム、ポリエチレン等）からなる係合部材 3 4 を取り付け、蓋体 3 2 の一端に引きひも 3 5 を取り付けた構成になっている。

丁番部 3 3 は、図 7 A および図 7 B に示すように、接続プラグ本体 3 1 と蓋体 3 2 とを単に連結する部分 3 3 a と、弾性変形部分 3 3 b とを含む。弾性変形部分 3 3 b は、蓋体 3 2 が所定の角度範囲内では蓋体 3 2 を弾性復元力によって閉じるように作用するが、その範囲を越えると、部分 3 3 b がバックリングを起して、逆に蓋体 3 2 を全開位置に戻すように作用する（図 7 B 参照）。

係合部材 3 4 は、図 7 A に示すように、蓋体 3 2 が接続プラグ本体 3 1 上に閉じられたとき、本体 3 1 の排出口 3 1 1 の周縁に弾性変形を伴って係合するので、排出口 3 1 1 の気密または液密は保持される。

手、指を自由に動かせない使用者であっても、手の掌または指のいずれかの部分で引きひも 3 5 を引っ掛ければ、蓋体 3 2 の開閉は自由に行われる。

キャップ 3 は、例えば、図 1 および図 2 に示すように使用される。図 1 は、間欠尿道留置カテーテルセット 1 0 のカテーテル本体 1 1 の外部排出口にキャップ 3 が装着された例を示す。図 1 および図 2 に示す接続プラグ本体 3 1 の例では、相手方の接続口内側に装着されているが、接続口外側に装着される構造になってもよい。

図 8 は、キャップ 3 の第 2 実施例を示す。本実施例においては、接続プラグ本体 3 1 の上面に環状磁石 3 6 を固定し、蓋体 3 2 内面上で係合部材 3 4 を取り囲んで、環状磁石 3 7 を固定している。両磁石 3 6、3 7 の直径を 5—15 mm、厚みを 0.5—5.0 mm に設定し、その磁束密度を 100—2000 ガウスに設定し、両磁石 3 6、3 7 の接触面の磁極を互いに逆に設置してある。図示例では、環状磁石 3 6 の上面を S 極にし、下面を N 極にし、また、環状磁石 3 7 の上面を N 極にし、下面を S 極にしている。両環状磁石 3 6、3 7 のうちのいずれか一方を強磁性体の材料（例えば、鉄、サマリウム、ニッケル、コバルト、フェライト等）からなる環状強磁性体に置き換えることもできる。

図 8 に示すように、キャップ 3 を開いている状態においては、環状磁石 3 6 が接続プラグ本体 3 1 の排出口 3 1 1 を開放し、また、環状磁石 3 7 も本体 3 1 から遠く離れている。次いで、図 7 A の場合と同様に、キャップ 3 を閉じたとき、両磁石 3 6、3 7 が互いに接触し、磁力によって吸着を持続する。両磁石 3 6、3 7 が接触する直前においては、互いの吸引力によって、両磁石 3 6、3 7 の中心軸が自然にほぼ一致した後に接触する。万が一若干ずれたとしても、前述したように、係合部材 3 4 がそのずれを自動的に修正する。

キャップ 3 が、図 1 に示すように閉じられているときには、接続プラグ本体 3 1 の排出口 3 1 1 を係合部材 3 4 が封鎖している。両磁石 3 6、3 7 が吸引結合したさい、環状磁石 3 7 の内側の係合部材 3 4 が環状磁石 3 6 の内径上縁および排出口 3 1 1 の周縁に接触し、キャップ 3 の気密および液密封止を向上させることができる。また、係合部材 3 4 は、両磁石 3 6、3 7 が相互結合するさいの案内としても作用する。

本発明の間欠尿道留置カテーテルセット 1 0 の使用例について図 1 0 A および図 1 0 B を参照して説明する。まず、カテーテルユニット 1 を消毒ケース 2 から取り出し、カテーテル本体 1 1 を尿道から膀胱 5 内に挿入する（図 1 0 A）。このとき、バルーン 1 2 は収縮している。カテーテル本体 1 1 の上部は補強チューブ 1 8 によって補強されているので、カテーテル本体 1 1 の基端側はあまりふらつかず、使用者はカテーテル本体 1 1 を簡単に操作できる。

次いで、開閉弁 1 7 の引きひも 1 7 3 を引っ張り、開閉弁を開く（図 3 B）。手でリザーバを加圧することによって、リザーバ 1 6 内にある滅菌水 1 5 をバルーン 1 2 内に注入し、バルーン 1 2 を膨張させる（図 1 0 B）。次いで開閉弁 1 7 のプランジャ 1 7 2 を弁本体 1 7 1 内に手で押し込み、開閉弁 1 7 を閉じる（図 3 A）。その結果、バルーン 1 2 の膨張が維持される。

バルーン 1 2 の膨張により、カテーテルユニット 1 は膀胱 5 に留置される。次に、キャップ 3 の引きひも 3 5 を引っ張って、キャップ 3 の排出口 3 1 1 を開放する。膀胱内の尿はカテーテル本体 1 1 の導尿通路 1 1 1（図 1）をかいして排出口 3 1 1 から排出される。

留置が不要になったとき、開閉弁 1 7 を開いて滅菌水 1 5 をバルーン 1 2 から

リザーバ16内に戻し、バルーン12を収縮し、再び開閉弁17を閉じればよい。使用後のカテーテルユニット1は消毒ケース2内に戻し、キャップ3を閉じて、保管することができる。

5 キャップ3に対しては、手の巧緻性が不良の患者でも、引きひも35を手の指または掌に引っ掛けて、引きひも35を接続プラグ本体31の方向に引っ張ったとき、丁番部33の弾性復元力によって蓋体32が接続プラグ本体31上を覆い、係合部材34が接続プラグ本体31の排出口311の周縁に気密係合する。このとき、蓋体32が多少曲がって動いたとしても、蓋体32の内面上の係合部材34が接続プラグ本体31の排出口311に案内されて蓋体32を正規の位置に
10 係合させる。したがって、蓋体32が接続プラグ本体31に確実に係合するとともに、両者の接触面に隙間ができて、係合部材34が排出口311に気密状に係合するので、漏れを防止できる。

蓋体32を開ける場合には、引きひも35を前述とは逆の方向に引っ張れば、丁番部33の弾性抵抗力に抗して蓋体32が引き開けられ、所定の角度を越えると、丁番部33のバックリングによって蓋体32は完全に開いた状態に維持される。したがって、使用者は蓋体32を開放状態に意識的に維持する必要はない。
15

本発明の間欠尿道留置カテーテルセットによれば、例えば半日（日中または夜間）、カテーテルユニットを膀胱に留置しておくことができるので、その間はおむつ、排尿に要する看護、介助等が不要になる。一方、操作がより簡便になった
20 のので、自己導尿も可能となり、使用者の行動範囲を拘束することはない。留置時間は比較的短いので、尿路感染のおそれもない。

[産業上の利用可能性]

本発明の間欠尿道留置カテーテルセットは、脊髓損傷患者、脳血管障害患者、先天性尿路奇形に伴う排尿障害患者等の使用に適している。

請 求 の 範 囲

1. カテーテルユニットと、消毒ケースと、キャップとを備え、
前記カテーテルユニットは、長手方向にそって互いに独立した導尿通路および導水通路を有するカテーテル本体と、カテーテル本体の先端部に膨縮自在に取り付けられていて導水通路に連通したバルーンと、カテーテル本体の中間部に取り付けられた弾性栓と、弾性栓の上方においてカテーテル本体から分岐しかつ導水通路に連通した分岐管と、分岐管の自由端に膨縮自在に取り付けられていて滅菌水を貯留するリザーバと、分岐管の中間部に取り付けられた開閉弁と、カテーテル本体の導尿通路の上部内腔に挿入された補強チューブとを含み、
- 5
10 前記消毒ケースは、弾性栓に着脱自在に密封嵌合しかつ該弾性栓よりも下方にあるカテーテル本体の下部を収容するとともに消毒液を貯留し、
前記キャップは、前記カテーテル本体の上部に着脱自在に嵌合し排出口を開閉し、
前記開閉弁は、前記リザーバと前記バルーンとの間で滅菌水が流通する通路を開閉する、
- 15 間欠尿道留置カテーテルセット。
2. 前記分岐管が前記カテーテル本体に着脱自在に装着される、請求項1記載のカテーテルセット。
3. 前記キャップは、接続プラグ本体、丁番部、蓋体を同一合成樹脂材料から
- 20 一体に成形され、蓋体の内面中央に可撓性材料からなる係合部材が取り付けられ、蓋体の一端に引きひもが取り付けられている、請求項1記載のカテーテルセット。
4. 前記接続プラグ本体上面に環状磁石が固定され、前記蓋体内面上で前記係合部材を取り囲んで環状磁石が固定された、請求項3に記載のカテーテルセット。
- 25 5. 前記開閉弁は、弁本体と、プランジャと、引きひもを含み、該弁本体は、プランジャを往復移動可能ではあるが摩擦抵抗を与えて支持する凹部と、リザーバに連通する枝管と、分岐管に連通する枝管とを含み、前記プランジャは、前記弁本体の凹部に往復移動可能ではあるが摩擦抵抗を与えて係合するプランジャ本体と、フランジ部と、連通孔とを含み、前記引きひもは、前記プランジャの前

記フランジ部に結ばれてフープを形成している、請求項 1 記載のカテーテルセット。

6. 消毒ケースの上部出口付近に吸収材を設け、該吸収材に消毒液を吸着させた、請求項 1 に記載のカテーテルセット。
- 5 7. 前記カテーテル本体の先端を湾曲形成した、請求項 1 に記載のカテーテルセット。

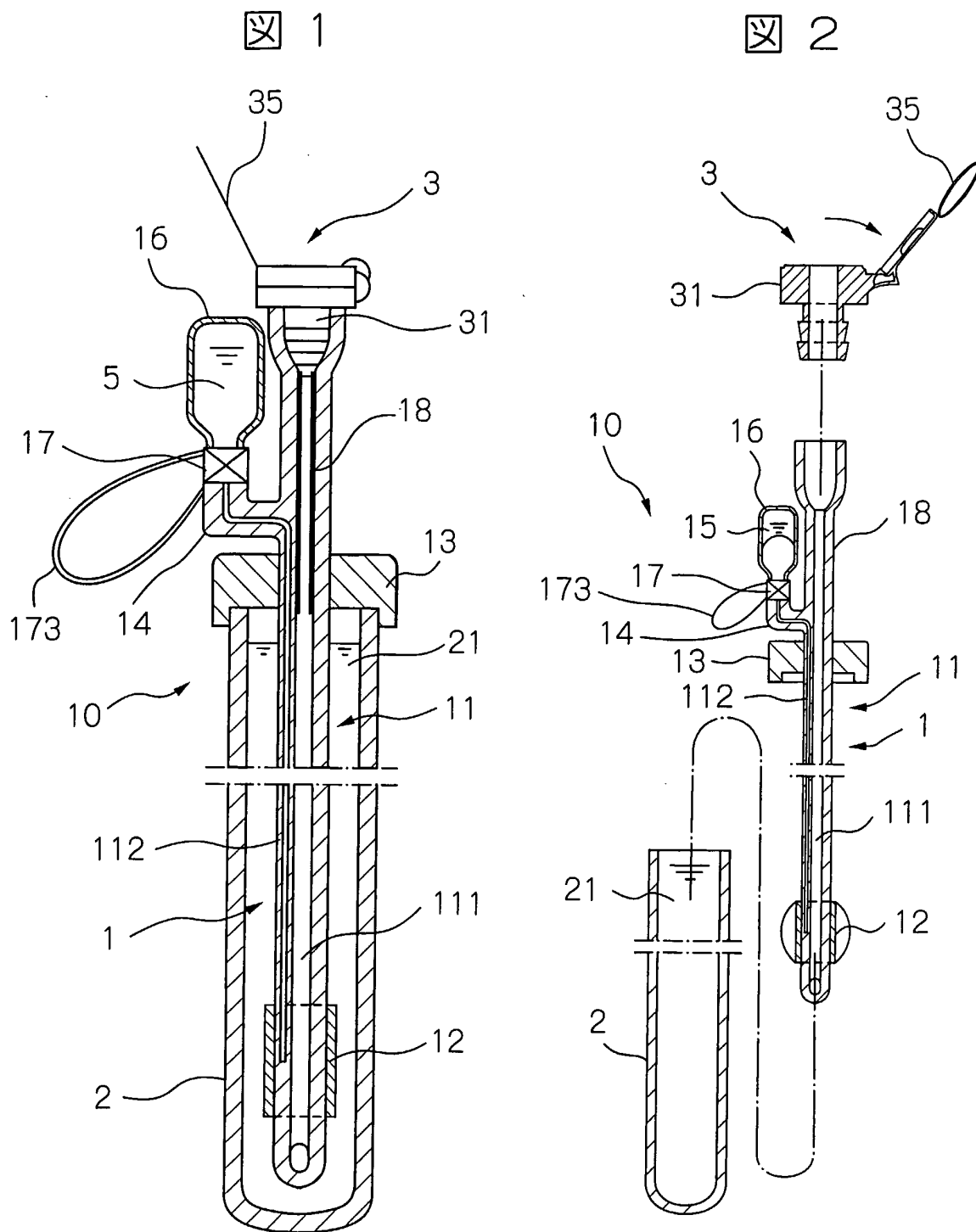


図 3B

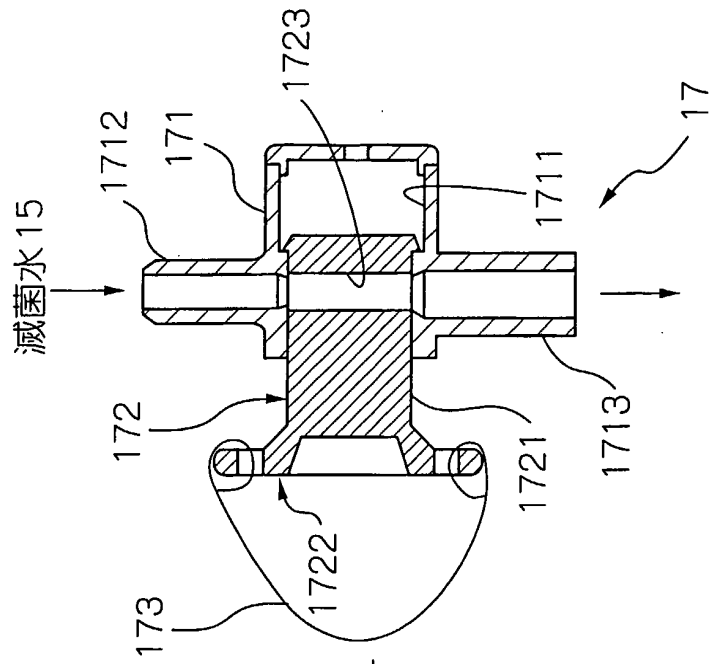


図 3A

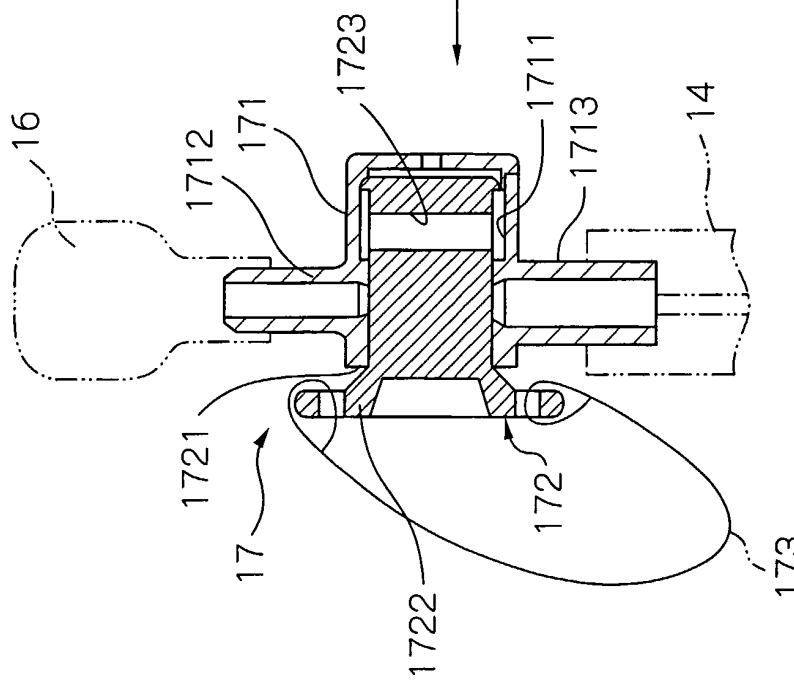


図 4

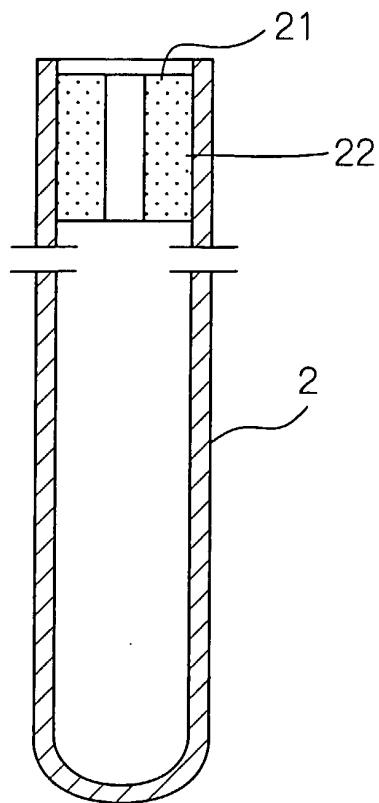


図 5

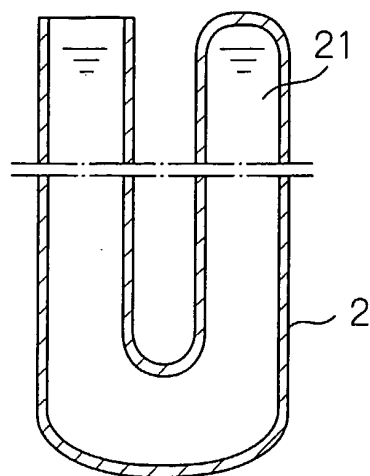


図 6A

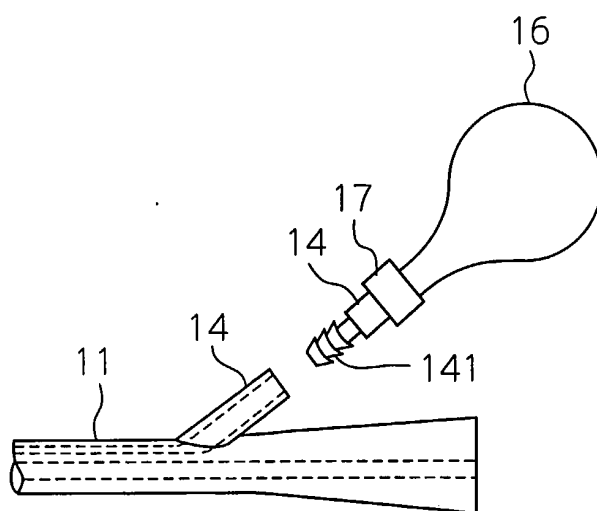


図 6B

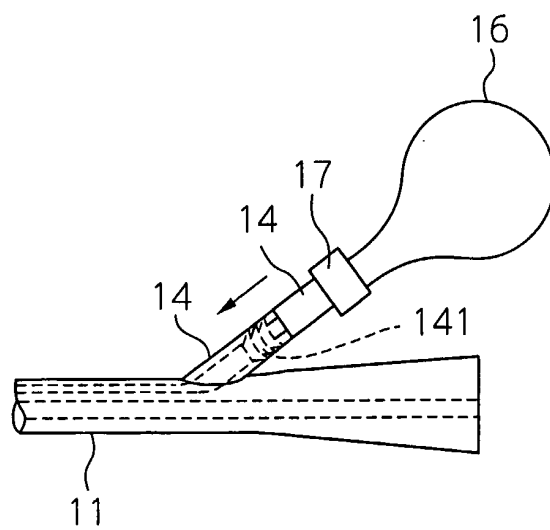


図 7A

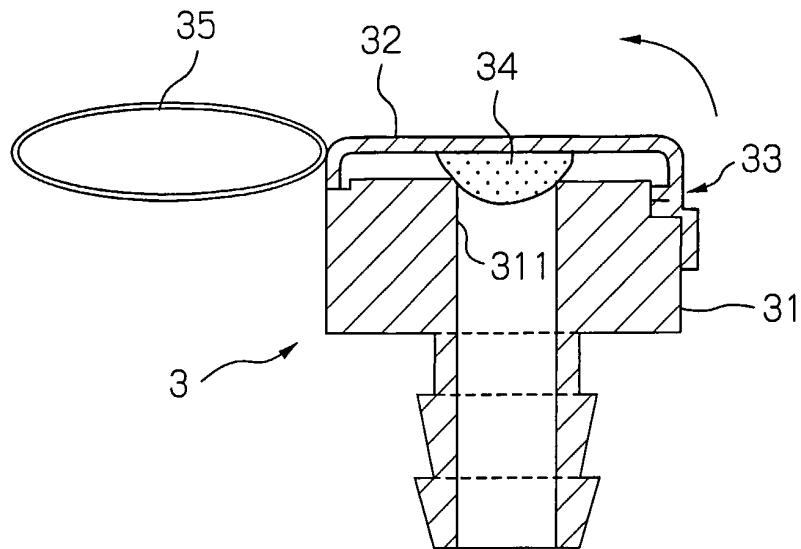


図 7B

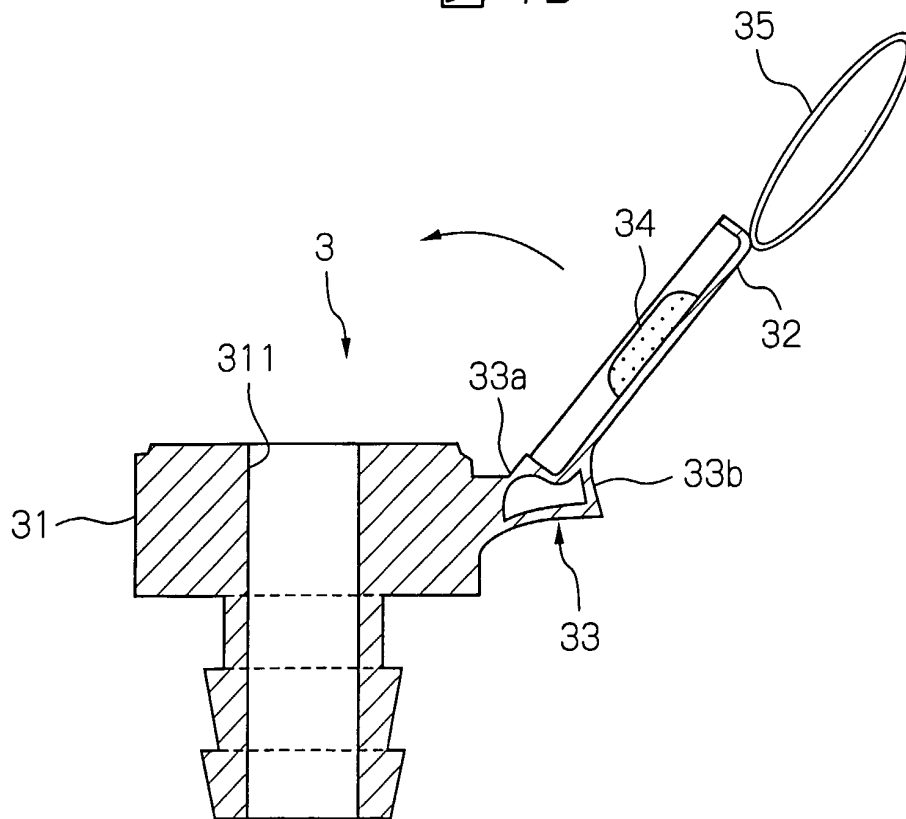


図 8

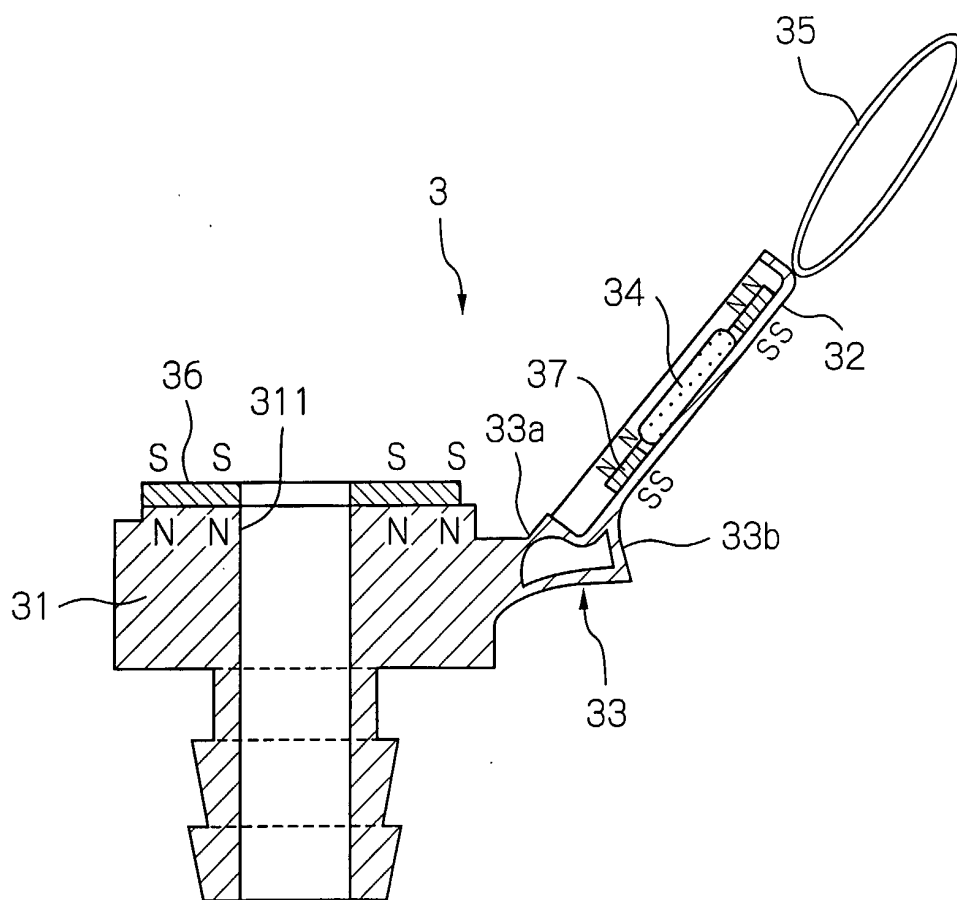


図 9

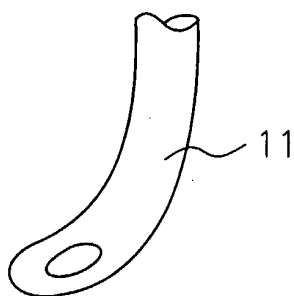
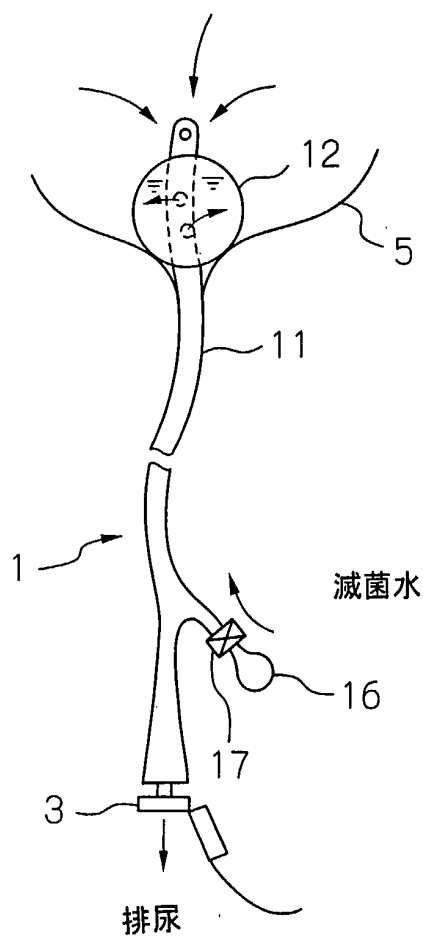
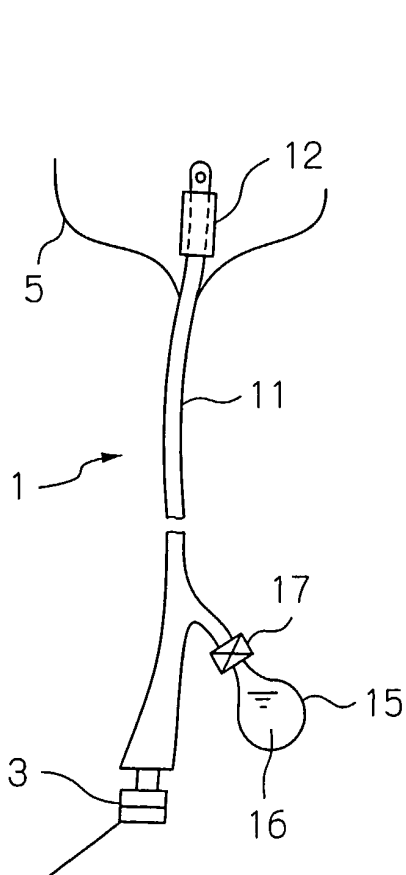


図 10A

図 10B



INTERNATIONAL SEARCH REPORT

International application No.

PCT/JP03/10563

A. CLASSIFICATION OF SUBJECT MATTER
Int.Cl⁷ A61M1/00, 25/10

According to International Patent Classification (IPC) or to both national classification and IPC

B. FIELDS SEARCHED

Minimum documentation searched (classification system followed by classification symbols)
Int.Cl⁷ A61M1/00, 25/10

Documentation searched other than minimum documentation to the extent that such documents are included in the fields searched

Jitsuyo Shinan Koho	1940-1996	Toroku Jitsuyo Shinan Koho	1994-2003
Kokai Jitsuyo Shinan Koho	1971-2003	Jitsuyo Shinan Toroku Koho	1996-2003

Electronic data base consulted during the international search (name of data base and, where practicable, search terms used)

C. DOCUMENTS CONSIDERED TO BE RELEVANT

Category*	Citation of document, with indication, where appropriate, of the relevant passages	Relevant to claim No.
Y	JP 2587642 Y2 (Tsukada Medical Research Co., Ltd.), 24 December, 1998 (24.12.98), Full text; all drawings (Family: none)	1-7
Y	JP 9-206370 A (Tsukada Medical Research Co., Ltd.), 12 August, 1997 (12.08.97), Full text; all drawings & US 5817067 A1 & EP 781572 A2	1-7
Y	JP 2001-104472 A (Tsukada Medical Research Co., Ltd.), 17 April, 2001 (17.04.01), Full text; all drawings & EP 1090656 A1	1-7

Further documents are listed in the continuation of Box C. See patent family annex.

<p>* Special categories of cited documents:</p> <p>"A" document defining the general state of the art which is not considered to be of particular relevance</p> <p>"E" earlier document but published on or after the international filing date</p> <p>"L" document which may throw doubts on priority claim(s) or which is cited to establish the publication date of another citation or other special reason (as specified)</p> <p>"O" document referring to an oral disclosure, use, exhibition or other means</p> <p>"P" document published prior to the international filing date but later than the priority date claimed</p>	<p>"T" later document published after the international filing date or priority date and not in conflict with the application but cited to understand the principle or theory underlying the invention</p> <p>"X" document of particular relevance; the claimed invention cannot be considered novel or cannot be considered to involve an inventive step when the document is taken alone</p> <p>"Y" document of particular relevance; the claimed invention cannot be considered to involve an inventive step when the document is combined with one or more other such documents, such combination being obvious to a person skilled in the art</p> <p>"&" document member of the same patent family</p>
--------------------------------------------------------------------------------------------------------------------------------------------------------------------------------------------------------------------------------------------------------------------------------------------------------------------------------------------------------------------------------------------------------------------------------------------------------------------------------------------------------------------------------------------------------------------------------------------------------------------------------------	-----------------------------------------------------------------------------------------------------------------------------------------------------------------------------------------------------------------------------------------------------------------------------------------------------------------------------------------------------------------------------------------------------------------------------------------------------------------------------------------------------------------------------------------------------------------------------------------------------------------------------------------------------------------------------------------------------------------

Date of the actual completion of the international search 11 September, 2003 (11.09.03)	Date of mailing of the international search report 07 October, 2003 (07.10.03)
--------------------------------------------------------------------------------------------	-----------------------------------------------------------------------------------

Name and mailing address of the ISA/ Japanese Patent Office	Authorized officer
----------------------------------------------------------------	--------------------


Facsimile No.	Telephone No.
---------------	---------------

INTERNATIONAL SEARCH REPORT

International application No.

PCT/JP03/10563

C (Continuation). DOCUMENTS CONSIDERED TO BE RELEVANT		
Category*	Citation of document, with indication, where appropriate, of the relevant passages	Relevant to claim No.
Y	JP 2001-500023 A (Mentor Urology, Inc.), 09 January, 2001 (09.01.01), Full text; all drawings & WO 97/28840 A	1-7
Y	JP 1-35234 B2 (SVENSSON, Jan, Axel), 24 July, 1989 (24.07.89), Full text; all drawings & WO 80/01507 A & US 4306705 A1	5
Y	JP 2001-309973 A (JMS Co., Ltd.), 06 November, 2001 (06.11.01), Full text; all drawings (Family: none)	6

<p>A. 発明の属する分野の分類 (国際特許分類 (IPC)) Int. Cl⁷ A61M 1/00, 25/10</p>		
<p>B. 調査を行った分野 調査を行った最小限資料 (国際特許分類 (IPC)) Int. Cl⁷ A61M 1/00, 25/10</p>		
<p>最小限資料以外の資料で調査を行った分野に含まれるもの 日本国実用新案公報 1940-1996年 日本国公開実用新案公報 1971-2003年 日本国登録実用新案公報 1994-2003年 日本国実用新案登録公報 1996-2003年</p>		
<p>国際調査で使用した電子データベース (データベースの名称、調査に使用した用語)</p>		
<p>C. 関連すると認められる文献</p>		
引用文献の カテゴリー*	引用文献名 及び一部の箇所が関連するときは、その関連する箇所の表示	関連する 請求の範囲の番号
Y	JP 2587642 Y2 (株式会社塚田メディカル・リサーチ) 1998. 12. 24, 全文, 全図 (ファミリーなし)	1-7
Y	JP 9-206370 A (株式会社塚田メディカル・リサーチ) 1997. 08. 12, 全文, 全図 &US 5817067 A1 &EP 781572 A2	1-7
<p><input checked="" type="checkbox"/> C欄の続きにも文献が列挙されている。 <input type="checkbox"/> パテントファミリーに関する別紙を参照。</p>		
<p>* 引用文献のカテゴリー 「A」 特に関連のある文献ではなく、一般的技術水準を示すもの 「E」 国際出願日前の出願または特許であるが、国際出願日以後に公表されたもの 「L」 優先権主張に疑義を提起する文献又は他の文献の発行日若しくは他の特別な理由を確立するために引用する文献 (理由を付す) 「O」 口頭による開示、使用、展示等に言及する文献 「P」 国際出願日前で、かつ優先権の主張の基礎となる出願日の後に公表された文献 「T」 国際出願日又は優先日後に公表された文献であって出願と矛盾するものではなく、発明の原理又は理論の理解のために引用するもの 「X」 特に関連のある文献であって、当該文献のみで発明の新規性又は進歩性がないと考えられるもの 「Y」 特に関連のある文献であって、当該文献と他の1以上の文献との、当業者にとって自明である組合せによって進歩性がないと考えられるもの 「&」 同一パテントファミリー文献</p>		
国際調査を完了した日 11. 09. 03	国際調査報告の発送日 07.10.03	
国際調査機関の名称及びあて先 日本国特許庁 (ISA/JP) 郵便番号100-8915 東京都千代田区霞が関三丁目4番3号	特許庁審査官 (権限のある職員) 寺澤 忠司	3E 9623 
電話番号 03-3581-1101 内線 3344		

C (続き) . 関連すると認められる文献		
引用文献の カテゴリー*	引用文献名 及び一部の箇所が関連するときは、その関連する箇所の表示	関連する 請求の範囲の番号
Y	JP 2001-104472 A (株式会社塚田メディカル・リサーチ) 2001. 04. 17, 全文, 全図 &EP 1090656 A1	1-7
Y	JP 2001-500023 A (メンター ユロロジー, インコーポレーテッド) 2001. 01. 09, 全文, 全図 &WO 97/28840 A	1-7
Y	JP 1-35234 B2 (スベンソン・ジャン・アクセル) 1989. 07. 24, 全文, 全図 &WO 80/01507 A&US 4306705 A1	5
Y	JP 2001-309973 A (株式会社ジェイ・エム・エス) 2001. 11. 06, 全文, 全図 (ファミリーなし)	6