



(12) 实用新型专利

(10) 授权公告号 CN 212319081 U

(45) 授权公告日 2021.01.08

(21) 申请号 202020398558.0

(22) 申请日 2020.03.25

(73) 专利权人 中交一公局第四工程有限公司
地址 530033 广西壮族自治区南宁市洪历路2-8号

专利权人 中交一公局集团有限公司

(72) 发明人 熊成宇 杨辉 宋宝顺 何銛
赵海斌

(74) 专利代理机构 北京同辉知识产权代理事务
所(普通合伙) 11357

代理人 王依

(51) Int. Cl.

F16L 23/10 (2006.01)

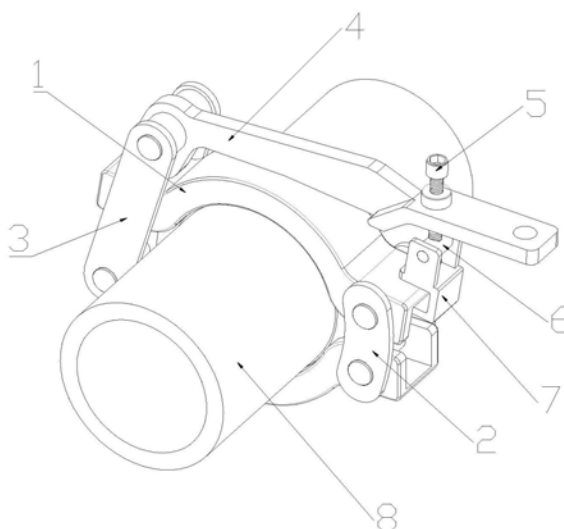
权利要求书1页 说明书3页 附图5页

(54) 实用新型名称

一种管道的连接装置

(57) 摘要

本实用新型公开一种管道的连接装置,连接装置包括对称分布的卡合件,所述卡合件的一端设有第一连接件,另一端设有第二连接件,第二连接件上设有控制件,控制件上设有螺杆,螺杆上转动设有转动块,转动块上转动设有卡合块,称分布的卡合件内卡合有管体,卡合件包括弧形支撑块,弧形支撑块的两端均设有第一连接块,卡合件上设有卡合槽,卡合槽位于弧形支撑块内。本实用新型连接装置将两个管体的法兰接触,将两个卡合件套装在法兰上,转动第二连接件,在转动控制件,通过凸块挤压一侧的第一连接块,将U型卡合块卡合在另一侧的第一连接块上,转动螺杆进行锁紧,取代传统的管体连接方式,降低了工作人员的劳动强度,提高了工作效率。



1. 一种管道的连接装置,连接装置包括对称分布的卡合件(1),其特征在于,所述卡合件(1)的一端设有第一连接件(2),另一端设有第二连接件(3),第二连接件(3)上设有控制件(4),控制件(4)上设有螺杆(5),螺杆(5)上转动设有转动块(6),转动块(6)上转动设有卡合块(7),称分布的卡合件(1)内卡合有管体(8);

所述卡合件(1)包括弧形支撑块(11),弧形支撑块(11)的两端均设有第一连接块(12),卡合件(1)上设有卡合槽(13),卡合槽(13)位于弧形支撑块(11)内,卡合槽(13)内设有对称分布的第一倾斜接触面(14),第一连接块(12)上设有连接孔(15);

所述第一连接件(2)包括对称分布的第一连接板(21),第一连接板(21)之间设有对称分布的第一转动轴(22);

所述第二连接件(3)包括对称分布的第二连接板(31),第二连接板(31)之间设有第二转动轴(32),第二连接板(31)之间设有第三转动轴(33),第三转动轴(33)上设有对称分布的限位柱(34);

所述控制件(4)包括凸块(41),凸块(41)上设有第一转动连接孔(42),凸块(41)上设有连接杆(43),连接杆(43)的一端与凸块(41)紧固连接,另一端设有手柄(44),手柄(44)上设有支撑柱(45),支撑柱(45)上设有贯穿孔(46);

所述转动块(6)包括连接轴(61),连接轴(61)的两端均设有第四转动轴(63),连接轴(61)上设有螺纹孔(62);

所述卡合块(7)包括U型卡合块(71),U型卡合块(71)上设有第二连接块(72),第二连接块(72)上设有第二转动连接孔(73);

所述管体(8)包括管主体(81),管主体(81)的一端设有法兰(82),法兰(82)与管主体(81)连接处设有第二倾斜接触面(83)。

2. 根据权利要求1所述的一种管道的连接装置,其特征在于,所述第一连接件(2)通过第一转动轴(22)分别与两个卡合件(1)的连接孔(15)转动连接。

3. 根据权利要求1所述的一种管道的连接装置,其特征在于,所述第二连接件(3)通过第二转动轴(32)与一侧的连接孔(15)转动连接,第一连接件(2)和第二连接件(3)分别位于卡合件(1)的两侧。

4. 根据权利要求1所述的一种管道的连接装置,其特征在于,所述控制件(4)通过第一转动连接孔(42)与第三转动轴(33)转动连接。

5. 根据权利要求1所述的一种管道的连接装置,其特征在于,所述螺杆(5)穿过贯穿孔(46)与控制件(4)配合。

6. 根据权利要求1所述的一种管道的连接装置,其特征在于,所述转动块(6)通过第四转动轴(63)与第二转动连接孔(73)转动连接。

7. 根据权利要求1所述的一种管道的连接装置,其特征在于,所述法兰(82)位于卡合槽(13)内,第一倾斜接触面(14)与第二倾斜接触面(83)接触挤压。

一种管道的连接装置

技术领域

[0001] 本实用新型涉及一种连接装置,具体是一种管道的连接装置。

背景技术

[0002] 在管体铺设过程中需要对管体进行连接,现有技术中的管体连接常见的方式有:法兰连接,法兰连接过程中需要拧动多个螺杆,导致工作人员的劳动强度较大,效率较低;管箍进行连接,管箍在还有过程中缺乏稳定性,极易脱落;焊接,成本较大,工作人员的强度较大,后期更换不便。

实用新型内容

[0003] 本实用新型的目的在于提供一种管道的连接装置,将两个管体的法兰接触,将两个卡合件套装在法兰上,转动第二连接件,在转动控制件,通过凸块挤压一侧的第一连接块,将U型卡合块卡合在另一侧的第一连接块上,转动螺杆进行锁紧,取代传统的管体连接方式,降低了工作人员的劳动强度,提高了工作效率,操作简单,适于实用。

[0004] 本实用新型的目的可以通过以下技术方案实现:

[0005] 一种管道的连接装置,连接装置包括对称分布的卡合件,所述卡合件的一端设有第一连接件,另一端设有第二连接件,第二连接件上设有控制件,控制件上设有螺杆,螺杆上转动设有转动块,转动块上转动设有卡合块,称分布的卡合件内卡合有管体。

[0006] 所述卡合件包括弧形支撑块,弧形支撑块的两端均设有第一连接块,卡合件上设有卡合槽,卡合槽位于弧形支撑块内,卡合槽内设有对称分布的第一倾斜接触面,第一连接块上设有连接孔。

[0007] 所述第一连接件包括对称分布的第一连接板,第一连接板之间设有对称分布的第一转动轴。

[0008] 所述第二连接件包括对称分布的第二连接板,第二连接板之间设有第二转动轴,第二连接板之间设有第三转动轴,第三转动轴上设有对称分布的限位柱。

[0009] 所述控制件包括凸块,凸块上设有第一转动连接孔,凸块上设有连接杆,连接杆的一端与凸块紧固连接,另一端设有手柄,手柄上设有支撑柱,支撑柱上设有贯穿孔。

[0010] 所述转动块包括连接轴,连接轴的两端均设有第四转动轴,连接轴上设有螺纹孔。

[0011] 所述卡合块包括U型卡合块,U型卡合块上设有第二连接块,第二连接块上设有第二转动连接孔。

[0012] 所述管体包括管主体,管主体的一端设有法兰,法兰与管主体连接处设有第二倾斜接触面。

[0013] 进一步的,所述第一连接件通过第一转动轴分别与两个卡合件的连接孔转动连接。

[0014] 进一步的,所述第二连接件通过第二转动轴与一侧的连接孔转动连接,第一连接件和第二连接件分别位于卡合件的两侧。

- [0015] 进一步的,所述控制件通过第一转动连接孔与第三转动轴转动连接。
- [0016] 进一步的,所述螺杆穿过贯穿孔与控制件配合。
- [0017] 进一步的,所述转动块通过第四转动轴与第二转动连接孔转动连接。
- [0018] 进一步的,所述法兰位于卡合槽内,第一倾斜接触面与第二倾斜接触面接触挤压。
- [0019] 本实用新型的有益效果:
- [0020] 1、本实用新型连接装置将两个管体的法兰接触,将两个卡合件套装在法兰上,转动第二连接件,在转动控制件,通过凸块挤压一侧的第一连接块,将U型卡合块卡合在另一侧的第一连接块上,转动螺杆进行锁紧,取代传统的管体连接方式,降低了工作人员的劳动强度,提高了工作效率;
- [0021] 2、本实用新型连接装置安装更换管体方便,结构简单,适于实用。

附图说明

- [0022] 下面结合附图对本实用新型作进一步的说明。
- [0023] 图1是本实用新型连接装置结构示意图;
- [0024] 图2是本实用新型卡合件结构示意图;
- [0025] 图3是本实用新型第一连接件结构示意图;
- [0026] 图4是本实用新型第二连接件结构示意图;
- [0027] 图5是本实用新型控制件结构示意图;
- [0028] 图6是本实用新型转动块结构示意图;
- [0029] 图7是本实用新型卡合块结构示意图;
- [0030] 图8是本实用新型管体结构示意图。

具体实施方式

[0031] 下面将结合本实用新型实施例中的附图,对本实用新型实施例中的技术方案进行清楚、完整地描述,显然,所描述的实施例仅仅是本实用新型一部分实施例,而不是全部的实施例。基于本实用新型中的实施例,本领域普通技术人员在没有作出创造性劳动前提下所获得的所有其它实施例,都属于本实用新型保护的范围。

[0032] 一种管道的连接装置,连接装置包括对称分布的卡合件1,如图1所示,卡合件1的一端设有第一连接件2,另一端设有第二连接件3,第二连接件3上设有控制件4,控制件4上设有螺杆5,螺杆5上转动设有转动块6,转动块6上转动设有卡合块7,称分布的卡合件1内卡合有管体8。

[0033] 卡合件1包括弧形支撑块11,如图2所示,弧形支撑块11的两端均设有第一连接块12,卡合件1上设有卡合槽13,卡合槽13位于弧形支撑块11内,卡合槽13内设有对称分布的第一倾斜接触面14,第一连接块12上设有连接孔15。

[0034] 第一连接件2包括对称分布的第一连接板21,如图3所示,第一连接板21之间设有对称分布的第一转动轴22。

[0035] 第二连接件3包括对称分布的第二连接板31,如图4所示,第二连接板31之间设有第二转动轴32,第二连接板31之间设有第三转动轴33,第三转动轴33上设有对称分布的限位柱34。

[0036] 控制件4包括凸块41,如图5所示,凸块41上设有第一转动连接孔42,凸块41上设有连接杆43,连接杆43的一端与凸块41紧固连接,另一端设有手柄44,手柄44上设有支撑柱45,支撑柱45上设有贯穿孔46。

[0037] 第一连接件2通过第一转动轴22分别与两个卡合件1的连接孔15转动连接,第二连接件3通过第二转动轴32与一侧的连接孔15转动连接,第一连接件2和第二连接件3分别位于卡合件1的两侧,控制件4通过第一转动连接孔42与第三转动轴33转动连接。

[0038] 转动块6包括连接轴61,如图6所示,连接轴61的两端均设有第四转动轴63,连接轴61上设有螺纹孔62,螺杆5穿过贯穿孔46与控制件4配合。

[0039] 卡合块7包括U型卡合块71,如图7所示,U型卡合块71上设有第二连接块72,第二连接块72上设有第二转动连接孔73。

[0040] 转动块6通过第四转动轴63与第二转动连接孔73转动连接。

[0041] 管体8包括管主体81,如图8所示,管主体81的一端设有法兰82,法兰82与管主体81连接处设有第二倾斜接触面83。

[0042] 法兰82位于卡合槽13内,第一倾斜接触面14与第二倾斜接触面83接触挤压。

[0043] 使用时,将两个管体的法兰82接触,将两个卡合件1套装在法兰82上,转动第二连接件3,在转动控制件4,通过凸块41挤压一侧的第一连接块12,将U型卡合块71卡合在另一侧的第一连接块12上,转动螺杆5进行锁紧,取代传统的管体连接方式,降低了工作人员的劳动强度,提高了工作效率,操作简单,适于实用。

[0044] 在本说明书的描述中,参考术语“一个实施例”、“示例”、“具体示例”等的描述意指结合该实施例或示例描述的具体特征、结构、材料或者特点包含于本实用新型的至少一个实施例或示例中。在本说明书中,对上述术语的示意性表述不一定指的是相同的实施例或示例。而且,描述的具体特征、结构、材料或者特点可以在任何的一个或多个实施例或示例中以合适的方式结合。

[0045] 以上显示和描述了本实用新型的基本原理、主要特征和本实用新型的优点。本行业的技术人员应该了解,本实用新型不受上述实施例的限制,上述实施例和说明书中描述的只是说明本实用新型的原理,在不脱离本实用新型精神和范围的前提下,本实用新型还会有各种变化和改进,这些变化和改进都落入要求保护的本实用新型范围内。

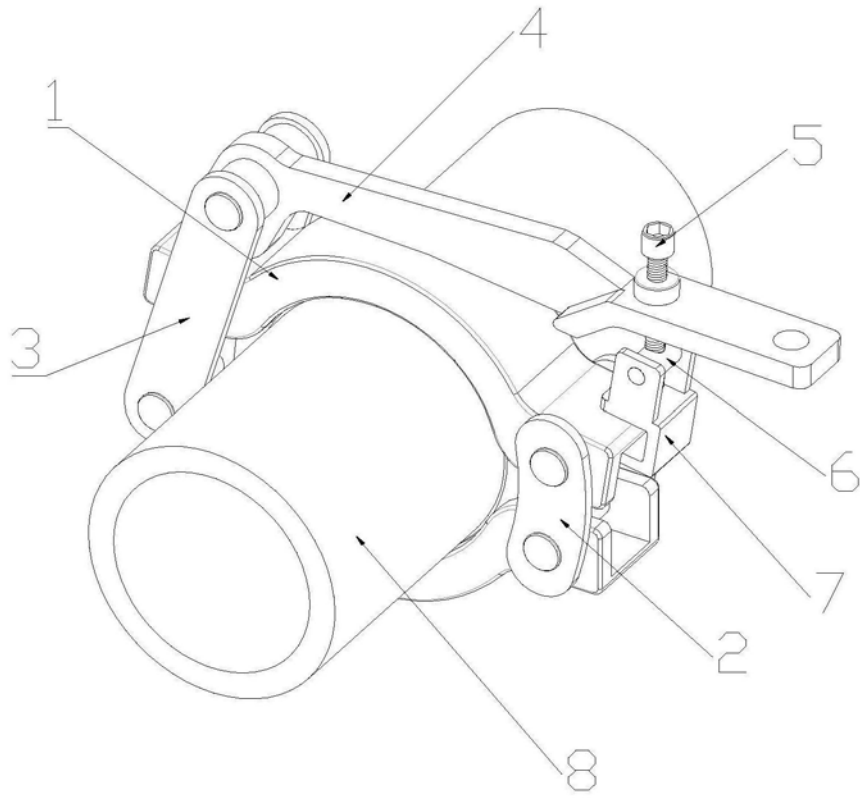


图1

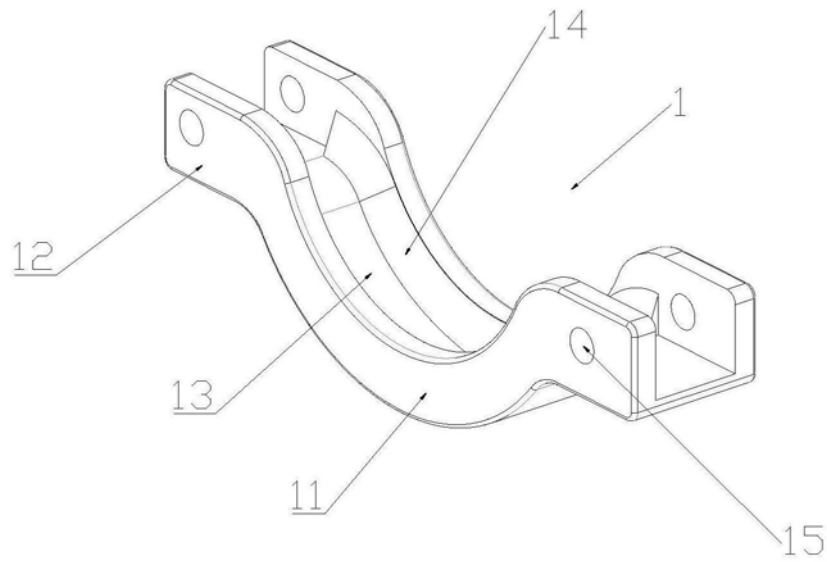


图2

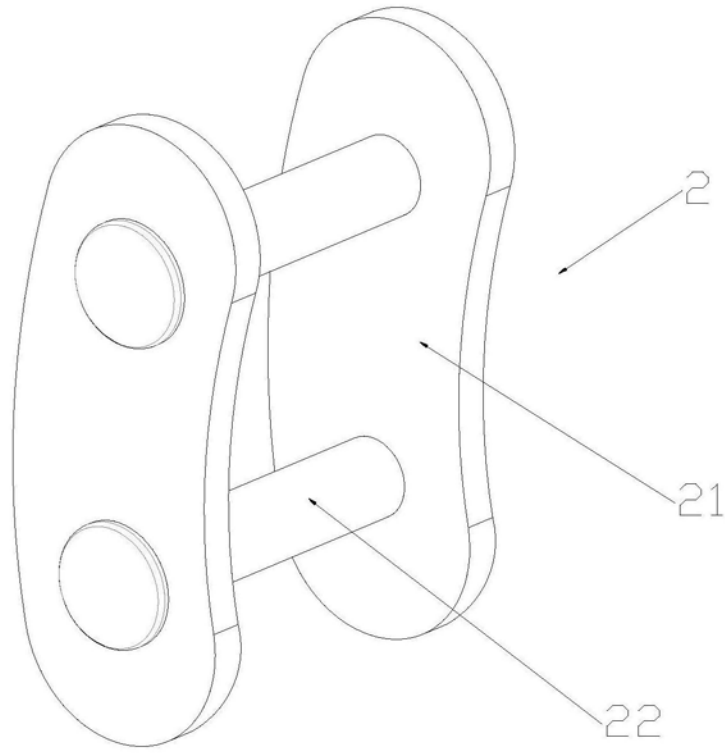


图3

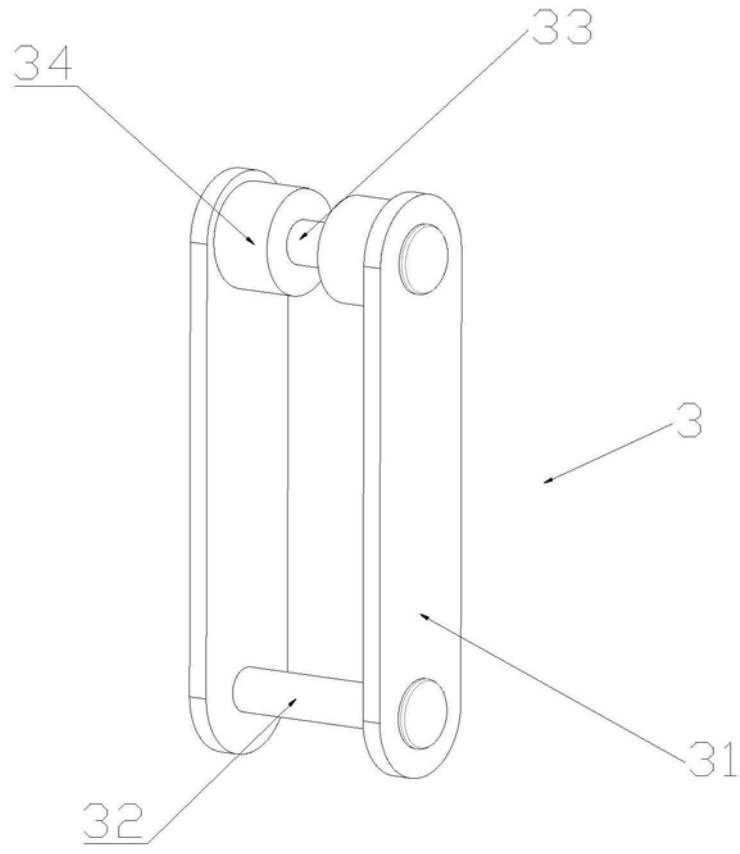


图4

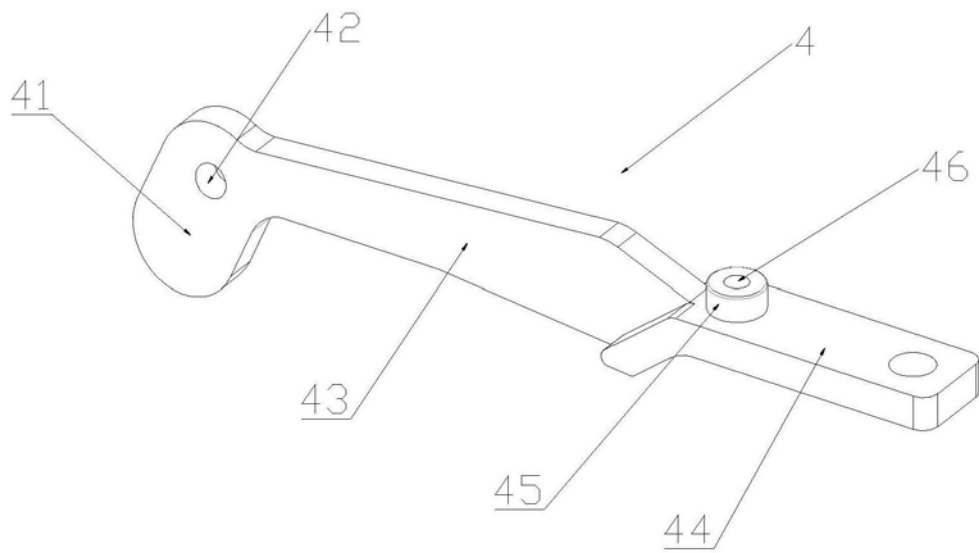


图5

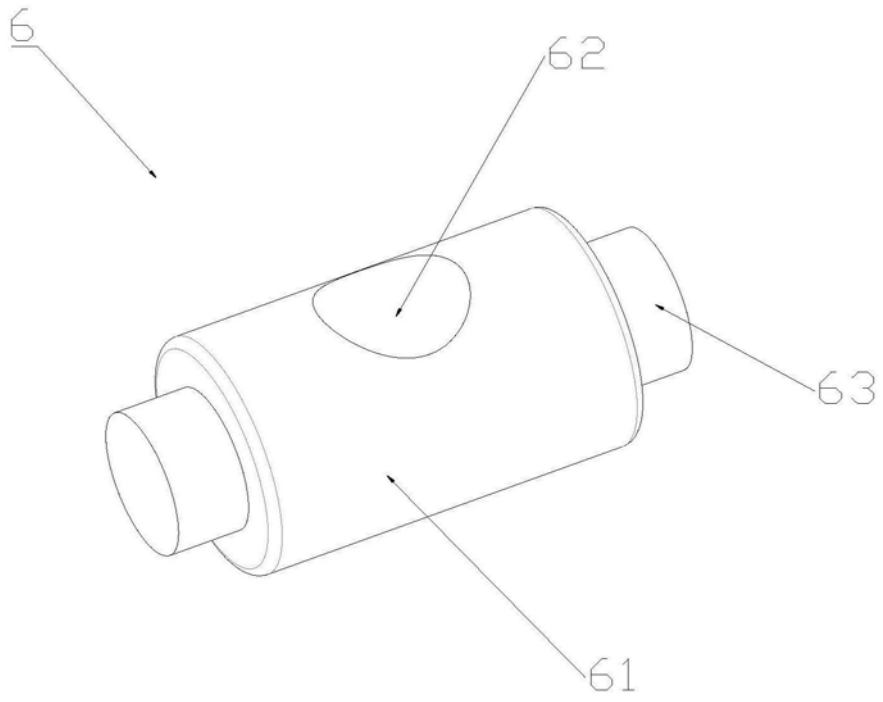


图6

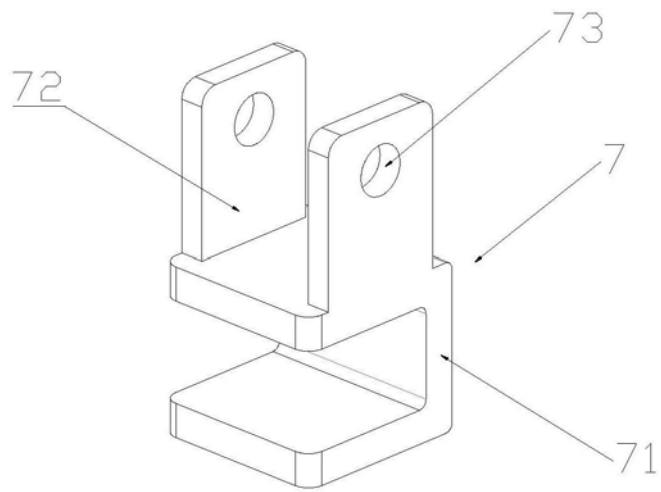


图7

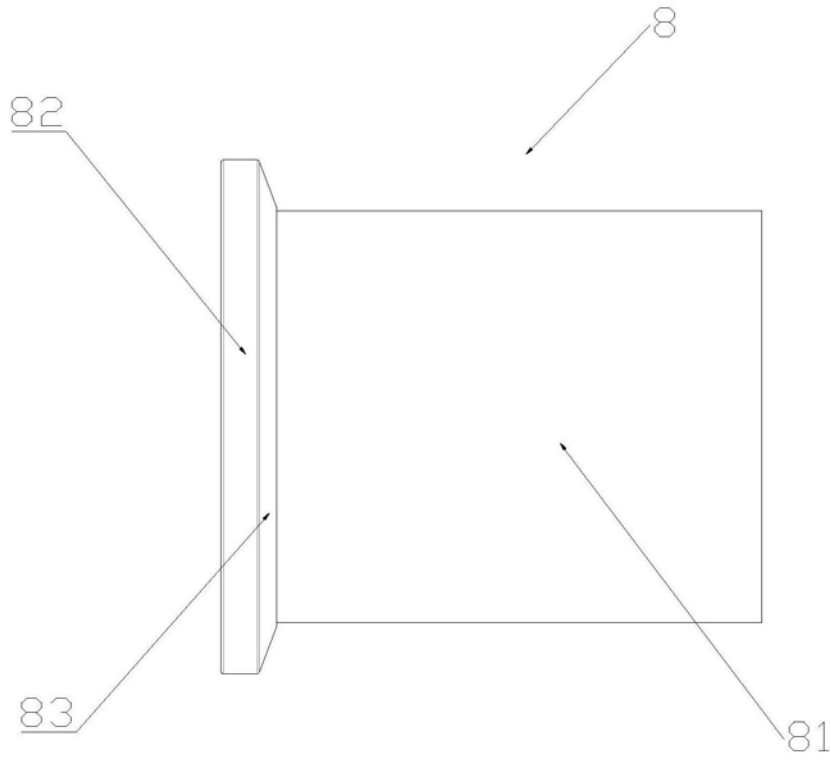


图8