

19 RÉPUBLIQUE FRANÇAISE  
INSTITUT NATIONAL  
DE LA PROPRIÉTÉ INDUSTRIELLE  
COURBEVOIE

11 N° de publication : 3 149 356

(à n'utiliser que pour les  
commandes de reproduction)

21 N° d'enregistrement national : 23 05374

51 Int Cl<sup>8</sup> : F 16 B 7/04 (2023.01), A 47 C 16/00

12

## DEMANDE DE BREVET D'INVENTION

A1

22 Date de dépôt : 30.05.23.

30 Priorité :

43 Date de mise à la disposition du public de la  
demande : 06.12.24 Bulletin 24/49.

56 Liste des documents cités dans le rapport de  
recherche préliminaire : *Se reporter à la fin du  
présent fascicule*

60 Références à d'autres documents nationaux  
apparentés :

Demande(s) d'extension :

71 Demandeur(s) : *frérot fabrice* — FR.

72 Inventeur(s) : *frérot fabrice*.

73 Titulaire(s) : *frérot fabrice*.

54 ~~Adaptation(s) d'un dispositif de maintien brachial sur  
le vérin d'un siège.~~

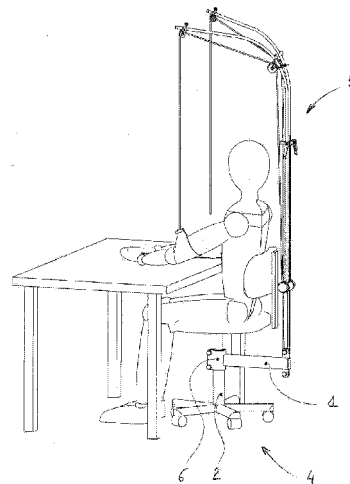
57 Adaptation d'un dispositif de maintien brachial sur le vé-

rin d'un siège.

Système de fixation d'un dispositif de maintien brachial sur un siège (4), comprenant un dispositif de maintien brachial

(5), une interface (1) et un corps de vérin de siège (2), ca-  
ractérisé en ce qu'une extrémité de l'interface (1) coopère  
avec le corps de vérin de siège (2) et que l'autre extrémité  
supporte le dispositif de maintien brachial (5).

Figure pour l'abrégé : FIG 1



FR 3 149 356 - A1



## Description

### **Titre de l'invention : Adaptation d'un dispositif de maintien brachial sur le vérin d'un siège.**

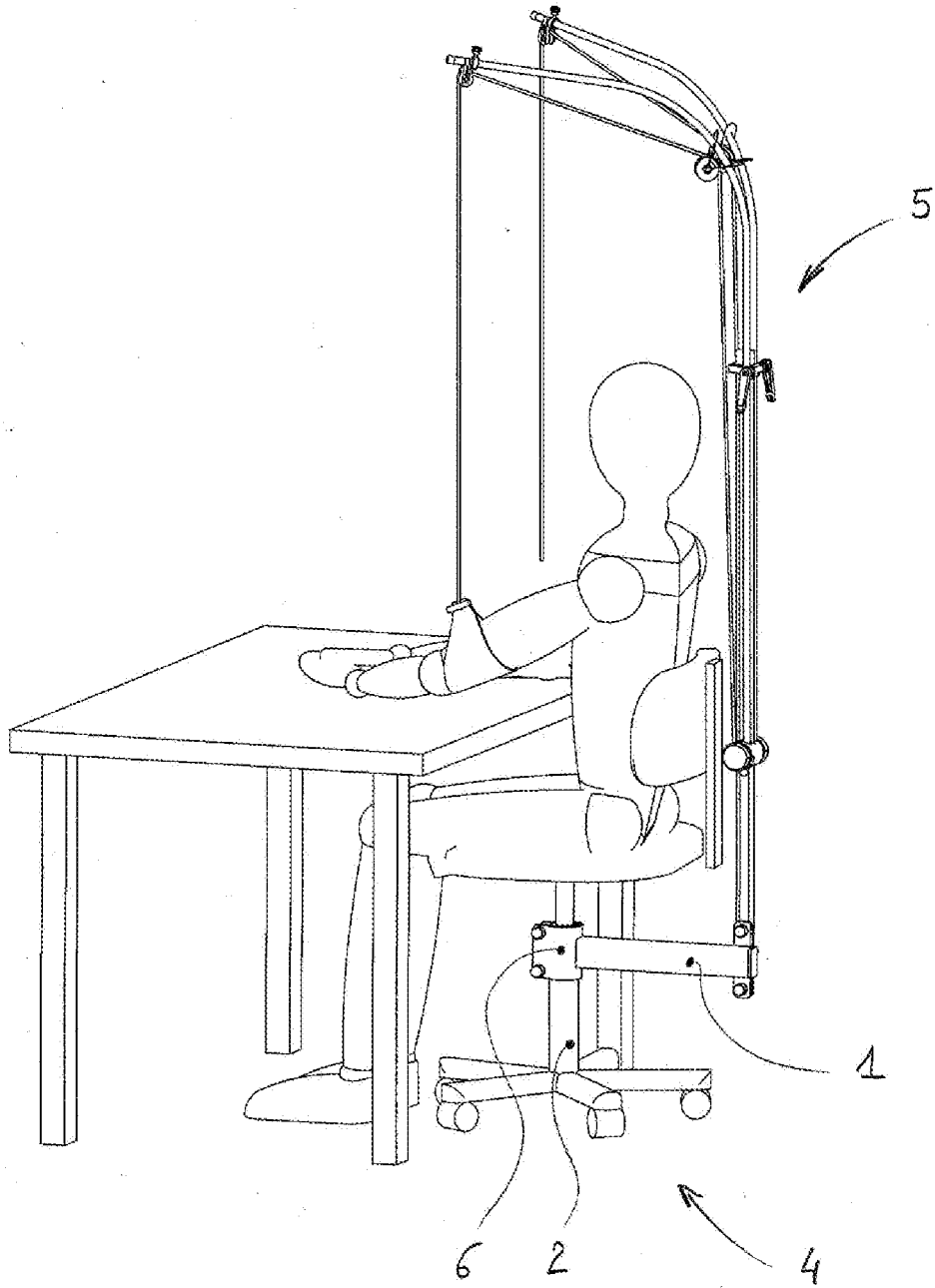
- [0001] La présente invention concerne l'adaptation d'un dispositif de maintien brachial sur le vérin d'un siège. Le dispositif de maintien brachial permet d'améliorer le confort du travail des opérateurs assis ou debout devant un poste de travail. Les opérateurs en atelier exécutent parfois des mouvements répétitifs pendant plusieurs heures. En fin de journée, la répétition des gestes et le poids des éléments manipulés contribuent à l'accroissement de la fatigue. Le dispositif de maintien brachial est largement décrit dans le brevet publié sous la référence FR3120204. Ce dernier est constitué d'un serre-joint fixé à un établi, d'une ou plusieurs flèches, d'un élastique, d'un jeu de poulies, d'une ou plusieurs coudières et d'un coin fixe. Le problème d'une telle mise en œuvre est que le dispositif de maintien brachial est fixe. Il est lié à l'établi de travail de l'opérateur. En conséquence, si l'opérateur est amené à effectuer des opérations sur plusieurs établis ou à des endroits éloignés d'un même établi, il est à chaque fois obligé de se libérer d'un dispositif de maintien brachial pour s'équiper d'un autre dispositif de maintien brachial positionné à un autre endroit. La présente invention a pour but de palier à cet inconvénient en permettant à un opérateur amené à effectuer des tâches sur plusieurs établis ou à des endroits éloignés d'un même établi de conserver son dispositif de maintien brachial. Cet objectif est atteint en fixant directement le dispositif de maintien brachial sur le siège de l'opérateur, en particulier sur le vérin du siège de l'opérateur.
- [0002] Les caractéristiques et avantages de l'invention ressortiront plus clairement à la lecture de la description ci-après, faite en référence aux dessins annexés :
- [0003] La [Fig.1] représente le dispositif de l'invention en perspective fixé au corps de vérin de siège et équipé d'un dispositif brachial.
- [0004] La [Fig.2] représente le siège vu de côté avec le corps de vérin de siège.
- [0005] La [Fig.3] représente le dispositif de l'invention en perspective fixé au corps de vérin de siège et équipé d'un dispositif brachial sans l'opérateur et sans l'établi.
- [0006] La [Fig.4] représente l'invention avec une bague cylindrique.
- [0007] La [Fig.5] représente un agrandissement de la [Fig.3].
- [0008] En référence à la [Fig.1], le système de fixation d'un dispositif de maintien brachial (5) sur un siège (4) comprend un dispositif de maintien brachial (5), une interface (1) et un corps de vérin de siège (2). Une extrémité de l'interface (1) coopère avec le corps de vérin de siège (2). L'autre extrémité supporte le dispositif de maintien brachial (5).
- [0009] En référence à la [Fig.2], le siège (4) est muni d'un corps de vérin de siège (2).

- [0010] En référence à la [Fig.3], l'extrémité de l'interface (1) venant coopérer avec le corps de vérin de siège (2) peut par exemple être constituée d'un manchon cylindrique d'un diamètre fixe (6).
- [0011] En référence à la [Fig.4], le diamètre des vérins de siège pouvant varier suivant les modèles, une bague cylindrique (3) permet de faire coopérer l'extrémité de l'interface (1) venant coopérer avec le corps de vérin de siège (2) sur le corps d'un vérin de siège (2) dont le diamètre est inférieur au manchon cylindrique d'un diamètre fixe (6).
- [0012] En référence à la [Fig.5], le manchon cylindrique de diamètre fixe (6) est solidarisé avec le corps de vérin de siège (2) par l'intermédiaire d'au moins un boulon (7).
- [0013] Afin de simplifier le dispositif, on peut par exemple réaliser l'interface (1) et le dispositif de maintien brachial (5) en un seul élément.
- [0014] Bien qu'un mode de réalisation particulier de l'invention ait été décrit en détail à des fins d'illustration, diverses modifications peuvent être effectuées sans s'éloigner de l'esprit et de la portée de l'invention.
- [0015] Le dispositif selon l'invention peut être destiné à titre d'exemple non limitatif à l'industrie nécessitant du personnel dans des ateliers de production.

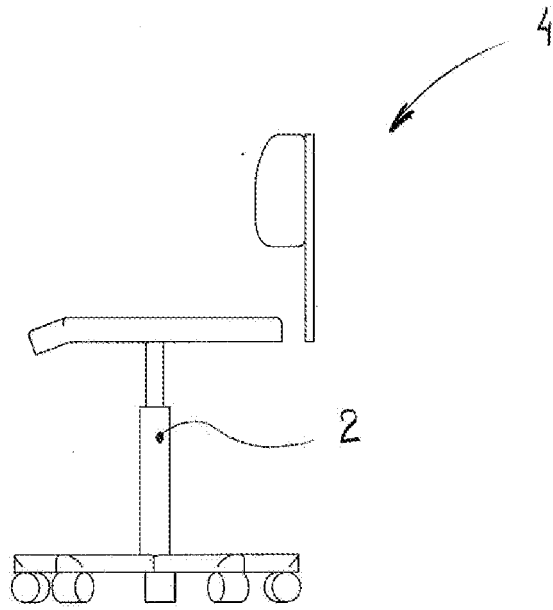
## Revendications

- [Revendication 1] Système de fixation d'un dispositif de maintien brachial sur un siège (4), comprenant un dispositif de maintien brachial (5), une interface (1) et un corps de vérin de siège (2), caractérisé en ce qu'une extrémité de l'interface (1) coopère avec le corps de vérin de siège (2) et que l'autre extrémité supporte le dispositif de maintien brachial (5).
- [Revendication 2] Système selon la revendication 1 caractérisé en ce que l'extrémité de l'interface (1) venant coopérer avec le corps de vérin de siège (2) est constituée d'un manchon cylindrique d'un diamètre fixe (6).
- [Revendication 3] Système selon la revendication 2 caractérisé en ce qu'une bague cylindrique (3) permet de faire coopérer l'extrémité de l'interface (1) venant coopérer avec le corps de vérin de siège (2) sur le corps d'un vérin de siège (2) dont le diamètre est inférieur au manchon cylindrique d'un diamètre fixe (6).
- [Revendication 4] Système selon la revendication 2 caractérisé en ce que le manchon cylindrique de diamètre fixe (6) est solidarisé avec le corps de vérin de siège (2) par l'intermédiaire d'au moins un boulon (7).
- [Revendication 5] Système selon la revendication 1 caractérisé en ce que l'interface (1) et le dispositif de maintien brachial (5) sont un seul élément.

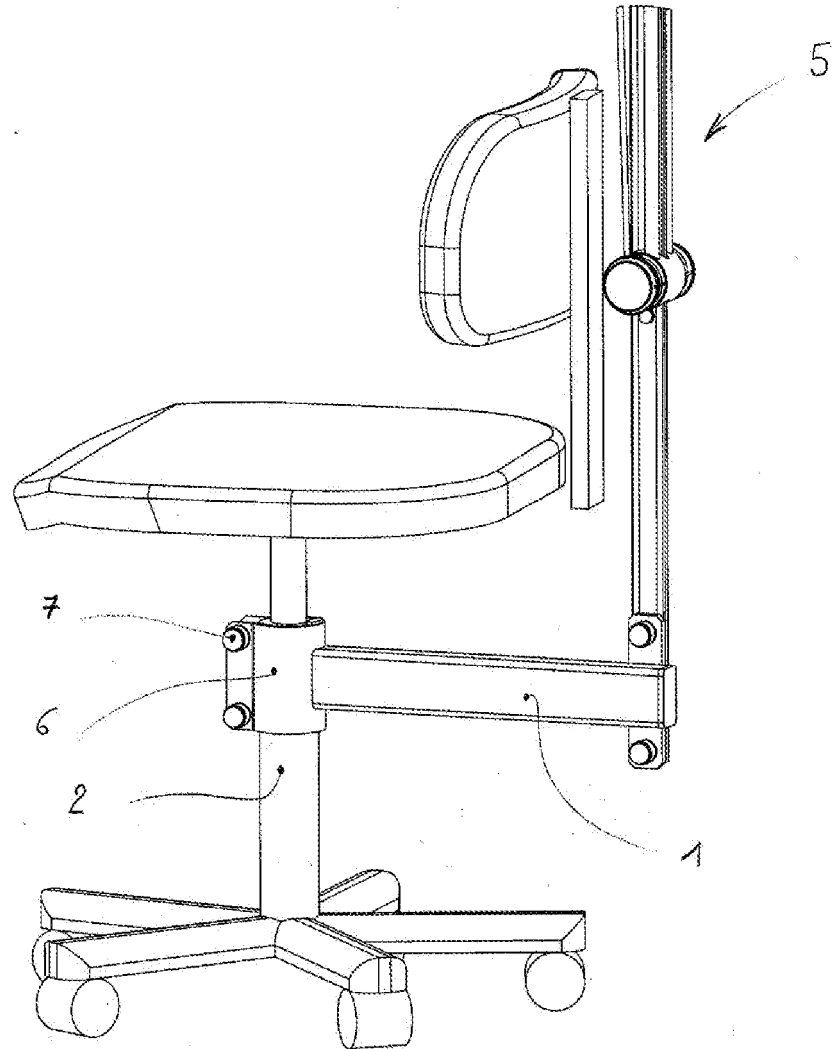
[Fig. 1]



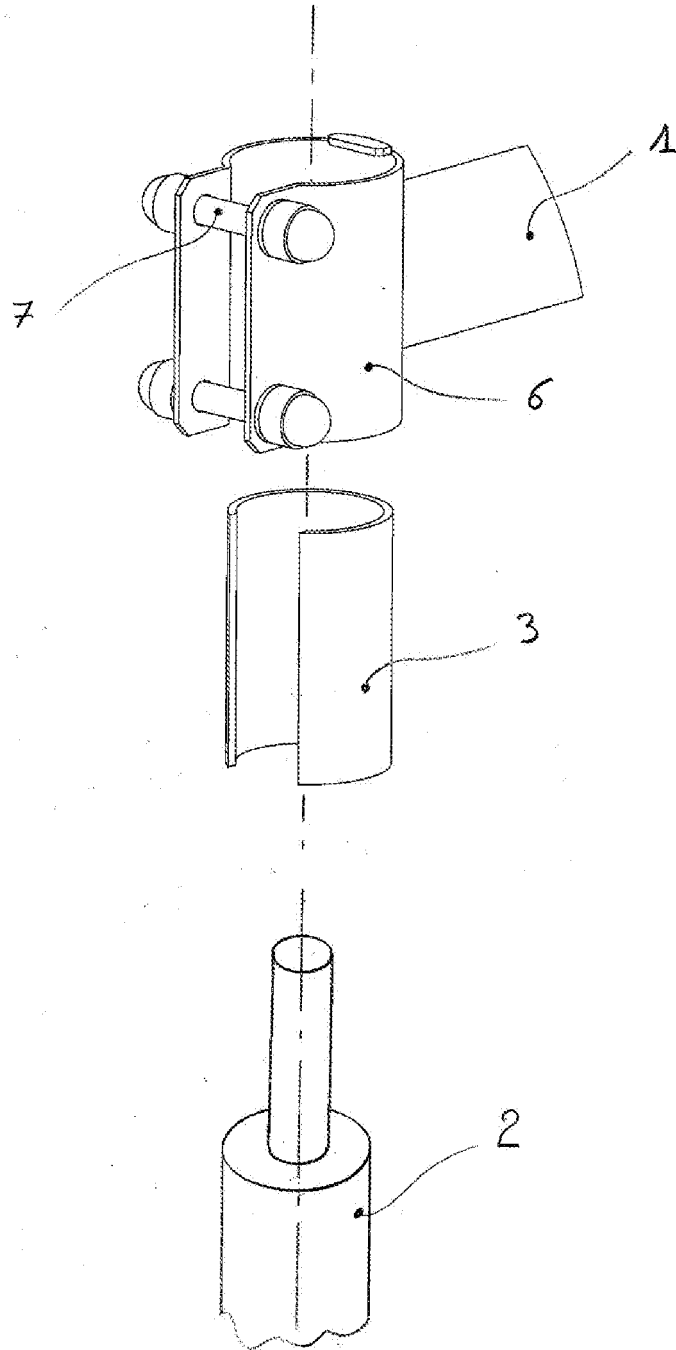
[Fig. 2]



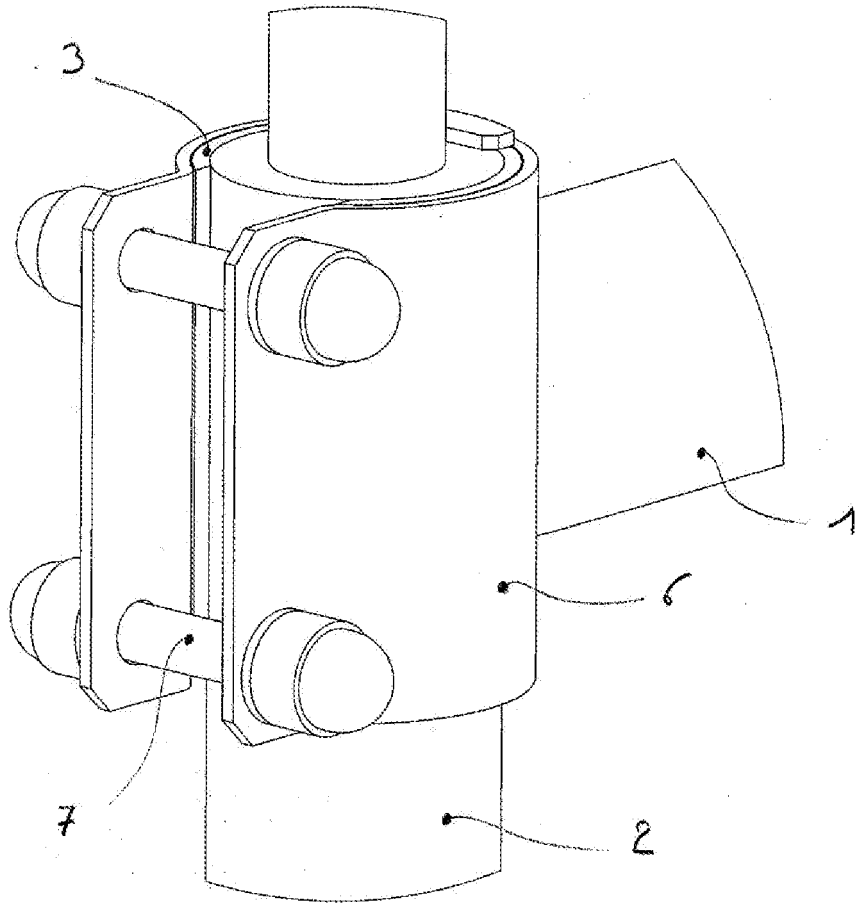
[Fig. 3]



[Fig. 4]



[Fig. 5]



**RAPPORT DE RECHERCHE  
PRÉLIMINAIRE**

N° d'enregistrement  
national

établi sur la base des dernières revendications  
déposées avant le commencement de la recherche

**FA 919277  
FR 2305374**

DOCUMENTS CONSIDÉRÉS COMME PERTINENTS		Revendication(s) concernée(s)	Classement attribué à l'invention par l'INPI
Catégorie	Citation du document avec indication, en cas de besoin, des parties pertinentes		
<b>X</b>	<b>US 10 966 531 B2 (FRANCE DAVID JAMES [CN]) 6 avril 2021 (2021-04-06) * colonne 4, ligne 40 - colonne 8, ligne 30; figures 1-22 *</b> -----	<b>1-3,5</b>	<b>A47C 16/00 F16B 7/04</b>
<b>X</b>	<b>US 2020/121089 A1 (RUCCI DEBORAH JUNE MARY [CA] ET AL) 23 avril 2020 (2020-04-23) * alinéa [0009] - alinéa [0029]; figures 1-8 *</b> -----	<b>1-5</b>	
<b>A</b>	<b>FR 3 120 204 A1 (FREROT FABRICE [FR]) 2 septembre 2022 (2022-09-02) * alinéa [0004] - alinéa [0017]; figures 1-5 *</b> -----	<b>1-5</b>	
			<b>DOMAINES TECHNIQUES RECHERCHÉS (IPC)</b>
			<b>A47C A61B A61H</b>
Date d'achèvement de la recherche		Examineur	
<b>4 décembre 2023</b>		<b>Lehe, Jörn</b>	
<p><b>CATÉGORIE DES DOCUMENTS CITÉS</b></p> <p>X : particulièrement pertinent à lui seul  Y : particulièrement pertinent en combinaison avec un  autre document de la même catégorie  A : arrière-plan technologique  O : divulgation non-écrite  P : document intercalaire</p> <p>T : théorie ou principe à la base de l'invention  E : document de brevet bénéficiant d'une date antérieure  à la date de dépôt et qui n'a été publié qu'à cette date  de dépôt ou qu'à une date postérieure.  D : cité dans la demande  L : cité pour d'autres raisons  .....  &amp; : membre de la même famille, document correspondant</p>			

**ANNEXE AU RAPPORT DE RECHERCHE PRÉLIMINAIRE  
RELATIF A LA DEMANDE DE BREVET FRANÇAIS NO. FR 2305374 FA 919277**

La présente annexe indique les membres de la famille de brevets relatifs aux documents brevets cités dans le rapport de recherche préliminaire visé ci-dessus.  
Les dits membres sont contenus au fichier informatique de l'Office européen des brevets à la date du **04-12-2023**  
Les renseignements fournis sont donnés à titre indicatif et n'engagent pas la responsabilité de l'Office européen des brevets, ni de l'Administration française

Document brevet cité au rapport de recherche		Date de publication	Membre(s) de la famille de brevet(s)	Date de publication
<b>US 10966531</b>	<b>B2</b>	<b>06-04-2021</b>	<b>AUCUN</b>	
-----				
<b>US 2020121089</b>	<b>A1</b>	<b>23-04-2020</b>	<b>CA 3021801 A1</b>	<b>21-04-2020</b>
			<b>US 2020121089 A1</b>	<b>23-04-2020</b>
-----				
<b>FR 3120204</b>	<b>A1</b>	<b>02-09-2022</b>	<b>AUCUN</b>	
-----				