



(12) 实用新型专利

(10) 授权公告号 CN 204207815 U

(45) 授权公告日 2015. 03. 18

(21) 申请号 201420663382. 1

(22) 申请日 2014. 11. 06

(73) 专利权人 北华大学

地址 132013 吉林省吉林市滨江东路 3999 号

(72) 发明人 段显亮

(74) 专利代理机构 北京神州华茂知识产权有限公司 11358

代理人 王宏星

(51) Int. Cl.

A61B 17/3211(2006. 01)

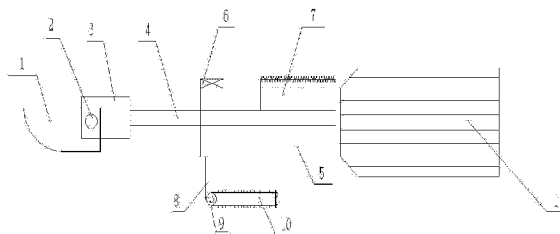
权利要求书1页 说明书2页 附图1页

(54) 实用新型名称

一种多功能骨科专用手术刀

(57) 摘要

本实用新型公开了一种多功能骨科专用手术刀,它涉及骨科技术领域,它包括刀片、销轴、固定支架、滑动支架、刀柄、LED 灯、推柄、连接支架、转轴、骨锉和加长柄;它结构设计合理,造型新颖独特,操作简单,使用方便,设置加长柄可以应对切较深的部位,采用滑动支架可以控制刀片伸出的长度,设置 LED 灯可以便于光线不清时候的操作,连接支架和骨锉之间采用转轴连接,便于控制骨锉的角度。



1. 一种多功能骨科专用手术刀,其特征在于:包括刀片(1)、销轴(2)、固定支架(3)、滑动支架(4)、刀柄(5)、LED灯(6)、推柄(7)、连接支架(8)、转轴(9)、骨锉(10)和加长柄(11);

所述刀片(1)通过销轴(2)固定连接在固定支架(3)上;

所述固定支架(3)整体成型在滑动支架(4)的前端;

所述滑动支架(4)以和刀柄(5)平行的方式滑动连接在刀柄(5)的腔室内部;

所述滑动支架(4)的末端上部整体成型有一个推柄(7);

所述刀柄(5)的外侧面上固定连接有一个LED灯(6);

所述刀柄(5)的另一侧面上固定连接有一个连接支架(8),所述连接支架(8)通过转轴(9)与骨锉(10)相连接;

所述刀柄(5)的末端固定连接有一个加长柄(11)。

2. 根据权利要求1所述一种多功能骨科专用手术刀,其特征在于:所述加长柄(11)的外表面上设有防滑纹。

3. 根据权利要求1所述一种多功能骨科专用手术刀,其特征在于:所述推柄(7)的上端表面设有滚花。

4. 根据权利要求1所述一种多功能骨科专用手术刀,其特征在于:所述滑动支架(4)的长度大于刀柄(5)的长度。

一种多功能骨科专用手术刀

技术领域：

[0001] 本实用新型涉及骨科技术领域，具体涉及一种多功能骨科专用手术刀。

背景技术：

[0002] 目前，骨科手术刀是骨科手术室内的必备医疗器具。传统手术刀由刀头和刀把固接而成，一方面不能适应人体各个部位的手术需要，容易导致需要切割多次，或者切口不齐，另一方面不能控制切割的深度和角度，医生很难准确把握力道，只能凭感觉和经验，因此导致安全性不高，而且传统手术刀的功能单一，只能用来切割，故不够方便灵活。

实用新型内容：

[0003] 为了解决上述问题，本实用新型提供了一种技术方案：一种多功能骨科专用手术刀，包括刀片、销轴、固定支架、滑动支架、刀柄、LED 灯、推柄、连接支架、转轴、骨锉和加长柄；所述刀片通过销轴固定连接在固定支架上；所述固定支架整体成型在滑动支架的前端；所述滑动支架以和刀柄平行的方式滑动连接在刀柄的腔室内部；所述滑动支架的末端上部整体成型有一个推柄；所述刀柄的外侧面上固定连接有一个 LED 灯；所述刀柄的另一侧面上固定连接有一个连接支架，所述连接支架通过转轴与骨锉相连接；所述刀柄的末端固定连接有一个加长柄。

[0004] 作为优选，所述加长柄的外表面上设有防滑纹。

[0005] 作为优选，所述推柄的上端表面设有滚花。

[0006] 作为优选，所述滑动支架的长度大于刀柄的长度。

[0007] 本实用新型的有益效果：它结构设计合理，造型新颖独特，操作简单，使用方便，设置加长柄可以应对切较深的部位，采用滑动支架可以控制刀片伸出的长度，设置 LED 灯可以便于光线不清时候的操作，连接支架和骨锉之间采用转轴连接，便于控制骨锉的角度。

附图说明：

[0008] 为了易于说明，本实用新型由下述的具体实施及附图作以详细描述。

[0009] 图 1 为本实用新型的结构示意图。

[0010] 1- 刀片；2- 销轴；3- 固定支架；4- 滑动支架；5- 刀柄；6-LED 灯；7- 推柄；8- 连接支架；9- 转轴；10- 骨锉；11- 加长柄。

具体实施方式：

[0011] 如图 1 所示，本具体实施方式采用以下技术方案：一种多功能骨科专用手术刀，包括刀片 1、销轴 2、固定支架 3、滑动支架 4、刀柄 5、LED 灯 6、推柄 7、连接支架 8、转轴 9、骨锉 10 和加长柄 11；刀片 1 通过销轴 2 固定连接在固定支架 3 上；固定支架 3 整体成型在滑动支架 4 的前端；滑动支架 4 以和刀柄 5 平行的方式滑动连接在刀柄 5 的腔室内部；滑动支架 4 的末端上部整体成型有一个推柄 7；刀柄 5 的外侧面上固定连接有一个 LED 灯 6；刀柄

5 的另一侧面上固定连接有一个连接支架 8, 连接支架 8 通过转轴 9 与骨锉 10 相连接; 刀柄 5 的末端固定连接有一个加长柄 11。

[0012] 其中, 加长柄 11 的外表面上设有防滑纹; 推柄 7 的上端表面设有滚花; 滑动支架 4 的长度大于刀柄 5 的长度。

[0013] 以上显示和描述了本实用新型的基本原理和主要特征和本实用新型的优点。本行业的技术人员应该了解, 本实用新型不受上述实施例的限制, 上述实施例和说明书中描述的只是说明本实用新型的原理, 在不脱离本实用新型精神和范围的前提下, 本实用新型还会有各种变化和改进, 这些变化和改进都落入要求保护的本实用新型范围内。本实用新型要求保护范围由所附的权利要求书及其等效物界定。

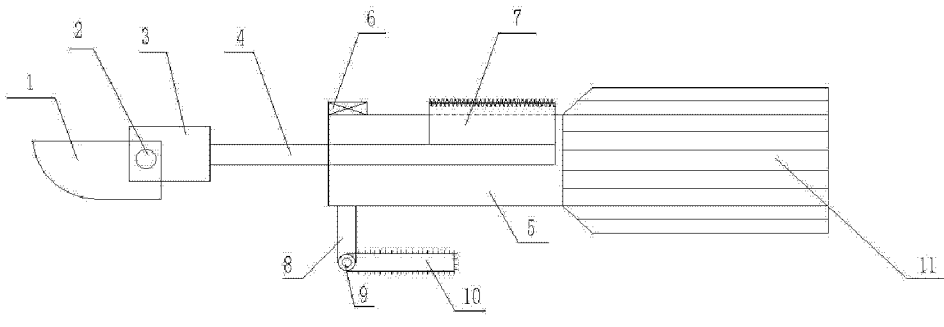


图 1