

PŘIHLÁŠKA VYNÁLEZU

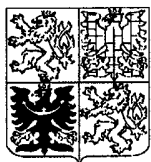
zveřejněná podle § 31 zákona č. 527/1990 Sb.

(21) Číslo dokumentu:

689-97

(19)

ČESKÁ
REPUBLIKA



ÚŘAD
PRŮMYSLOVÉHO
VLASTNICTVÍ

(22) Přihlášeno: **05. 03. 97**

(40) Datum zveřejnění přihlášky vynálezu: **13. 01. 99**
(Věstník č. 1/99)

(13) Druh dokumentu: **A3**

(51) Int. Cl.⁶:

B 25 C 11/00
B 66 F 3/24

(71) Přihlášovatel:

ZEPRO SPOL. S R. O., Praha, CZ;

(72) Původce:

Kadrmás Josef Ing. CSc., Praha, CZ;

Zelenka Zdeněk, Praha, CZ;

Jeník Karel, Praha, CZ;

(74) Zástupce:

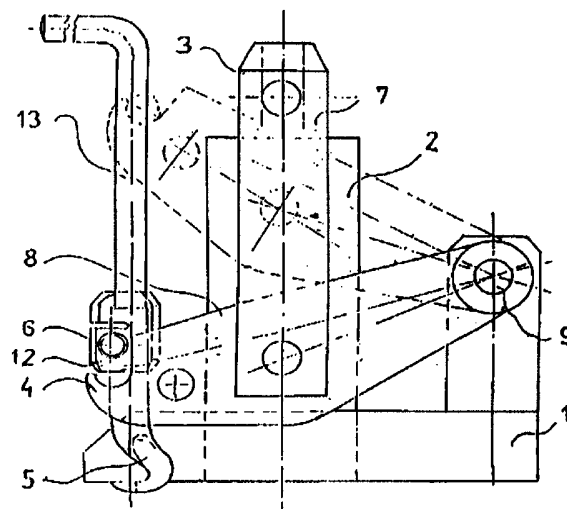
Kratochvíl Václav Ing., Horská 3, Praha 2,
12803;

(54) Název přihlášky vynálezu:

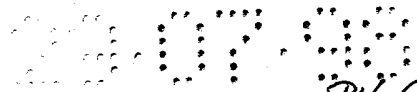
Zařízení na vytahování hřebíků

(57) Anotace:

K pístu /3/ zařízení je připojena vidlice /4/ s vybráním pro uložení držáku /6/ vytahovacího háku /5/, přičemž osa vytahovacího háku /5/ je rovnoběžná s osou válce /2/ a vidlice /4/ je pístu /3/ připojena přes jeden konec dvojité páky /8/, jejíž druhý konec je otočně umístěn na čepu /9/, ukotveném nad rovinou podstavce /1/, přičemž dvojitá páka /8/ je s pístem /3/ spojena otočně přes táhla /7/.



CZ 689-97 A3



Zařízení na vytahování hřebíků

Oblast techniky

Vynález se týká zařízení na vytahování hřebíků, zejména z dřevěných palet, sestávající ^{jednak} z vytahovacího háku opatřeného klínovitým nosem s vybráním pro uchopení hřebíku pod hlavou, ^{a jednak z} podstavce ke kterému je připojen válec s pístem.

Dosavadní stav techniky

Pro vytahování hřebíků se používají běžné štípací kleště nebo některé typy hasáků. Dále jsou známa různá páčidla opatřená klínovitou vidlicí pro uchopení hřebíku pod hlavou. Pro vytažení větších hřebíků se obvykle používá jednoduché ruční nářadí - kladivo a s-hák, popřípadě různě upravené sekáče. Štípací kleště a další drobné nářadí lze použít pouze na menší hřebíky zaražené v měkčím materiálu. Při větších a delších hřebíkách je pevnost spoje velká a tyto jednoduché nástroje již nestačí.

Zejména při opravách a demontážích dřevěných palet je potřeba uvolnit na horní části spoj přířez - svlak - špalík, popřípadě na spodní části přířez - špalík. Uvolnění těchto spojů je nejobtížnější operací při opravě palet. U palet se používají hřebíky s dřívky, které jsou kroucené, rýhované, vrubované a podobně. Pro uvolnění těchto spojů se používá výše uvedené kladivo s s-hákem, nebo různě upravených sekáčů. Vrážením sekáče do spoje dojde k odtažení přířezu od svlaku nebo od špaluku a hřebíky ve vzniklé mezeře se přeříznou přímočarou pilou. Poškozené přířezy, především krajní, se rovněž odstraňují rozštípáním a hřebíky se odříznou pilou, popřípadě úhlovou brusku.

Výše uvedená demontáž má podstatnou nevýhodu v tom, že

při výměně špalíku dojde velmi často k poškození přířezu proto, že nástroje jsou vzhledem k šířce přířezu úzké. To má pak za následek zbytečnou výměnu přířezu, který byl před demontáží nepoškozený. Provádí-li se demontáž značně poškozené palety nevhodné k opravě za účelem získání materiálu na opravu průmyslových palet, je zřejmé, že výtěžnost materiálu bude v důsledku popraskání přířezů nízká. Uvedený postup je rovněž poměrně pracný a namáhavý. Další nevýhodou je skutečnost, že jak ve špalcích, tak v přířezech zůstanou staré hřebíky, které jsou nežádoucí ze dvou důvodů. Předně při výměně přířezů nejsou žádoucí staré hřebíky ve špalcích proto, že zatlučením dalších hřebíků do jinak použitelného špalíku, dojde snadno k prasknutí špalíku. Při výměně špalíku pak staré hřebíky v přířezech jednak neumožňují zatlučení nových hřebíků do určených míst, dále nepůsobí estetickým dojmem a konečně se při používání palet mohou uvolňovat a poškozovat přepravovaný materiál. Zbytky hřebíků nejsou žádoucí ani v poškozených špalcích či přířezech, které je nutno přijatelným způsobem likvidovat. Odpadní dřevo s hřebíky nelze využít například k výrobě dřevotřískových desek a je i obtížně prodejné jako palivové dříví. Likvidace takového odpadu na skládkách je finančně náročná.

Z technické praxe jsou známa různá zařízení, která odstraňují některé z výše uvedených nevýhod. Například v CZ autorském osvědčení AO 167143 je popsán vytahovač hřebíků založený na principu pohybu šroubu v matici ve vertikálním směru. Nevýhodou tohoto řešení je poměrně dlouhá pracovní čas a nevhodné uchopení hřebíku. Na obdobném principu s obdobnými nevýhodami jsou založeny i spisy GB 2 241 661 a GB 2 198 683. Dále jsou známa řešení, využívající různých převodů například na principu páky, jako je tomu ve spisu DD 32 19 936, jehož nevýhodou je potřeba velké páky a nevhodné zachycení hřebíku, nebo na principu ozubeného hřebenu, jako je tomu ve spisu SU 1 819 757, jehož nevýhodou je zejména

obtížné zachytávání hřebíku a poměrně zdlouhavá a namáhavá práce při vyndávání hřebíků. Zejména namáhavá práce může být odstraněna řešením uvedeným ve spisu RU 2 050 253, kde je využita k pohonu hydraulika, ale ani v tomto případě není odstraněn problém se zachycením hřebíku a navíc je celé zařízení příliš objemné a hmotné, proto je obtížné s ním manipulovat. Speciálně pro rozdělování palet bylo zhotoveno zařízení které je popsáno ve spisu US 4 429 857. Toto zařízení je určeno pro rozdělování palet pomocí klínů, jeho nevýhodou je přílišná hmotnost a další nevýhody, které jsou popsány u použití sekáčů. Pro rozebírání palet je možné využít i zařízení popsané ve spisu EP 0 137 062, které pracuje na principu ohřevu jednotlivých částí, jeho nevýhodou je značná energetická náročnost a nutnost provádění dokončovacích operací, spočívajících v konečném vytažení hřebíků.

Podstata technického řešení

Výše uvedené nedostatky jsou odstraněny zařízením na vytahování hřebíku, sestávajícím ^{jednak} z vytahovacího háku, opatřeného klínovitým nosem s vybráním pro uchopení hřebíku pod hlavou, ^{u jednak z} podstavce ke kterému je připojen válec s pístem podle tohoto vynálezu. Jeho podstatou je to, že k pístu je připojena vidlice s vybráním pro uložení držáku vytahovacího háku, přičemž osa vytahovacího háku je rovnoběžná s osou válce.

Vidlice může být k pístu připojena přes jeden konec dvojité páky. Druhý konec dvojité páky je otočně umístěn na čepu, ukotveném nad rovinou podstavce. Dvojitá páka je s pístem spojena otočně přes táhla.

Vidlice může být k pístu připojena rovněž přes s ním spojené těleso, suvně uložené na válci. Mezi tělesem a válcem jsou s výhodou umístěny valivé prvky.

Vidlice může být ve výhodném provedení připojena ke spodní čelní ploše pístu a podstavec může být ve tvaru opěrných sloupků.

Vytahovací hák je s výhodou opatřen spojovacím členem, ke kterému je připojen držák a rukojeť háku.

Uvedené řešení umožňuje snadné, rychlé a přesné zachycení hlavy hřebíku do klínovitého nosu vytahovacího háku bez většího poškození okolního dřeva. Těleso s pístem je schopné vyvinout požadovanou sílu, přičemž reakční síla působí v těsné blízkosti spoje a proto nemůže dojít k prolomení přířezu. Držadlo umožňuje snadné uchopení celého zařízení, jeho snadné přenášení a zároveň vodící tyč držadla zamezuje natáčení tělesa při vytahování hřebíků. Celé zařízení je poměrně malé, je bezpečné a lze jej použít na různých místech, kde je vhodný zdroj energie. Dvojitá páka přenáší síly tak, že jsou vhodně rozloženy do celé plochy podstavce a zabraňuje natáčení vidlice při vytahování hřebíků. Těleso připojené suvně na válci zlepšuje využití výkonu, přičemž valivé prvky snižují tření a tím zvyšují účinnost celého zařízení. V případě použití podstavce v podobě opěrných sloupků dochází ke zmenšení potřebné pracovní plochy. Toto řešení je vhodné pokud je okolo hřebíku málo prostoru nebo pokud je hřebík například pod deskou s otvorem. Zhotovení háku z několika částí - vlastní hák, rukojeť háku a spojovací člen, umožní výrobu pouze vlastního háku z kvalitního materiálu, který je finančně náročný a jeho opracování je složitější. Rukojeť háku může být poté vyrobena z levnějšího a snadněji zpracovatelného

materiálu. Zařízení může mít jako pracovní látku hydraulickou tekutinu nebo tlakový vzduch. Při využití pružinového navijáku odpadá nutnost odkládacího místa a je zjednodušena manipulace s celým zařízením. Uvedené zařízení zvyšuje několikanásobně produktivitu práce při zvýšení výtěžnosti znovupoužitelného materiálu.

Přehled obrázků na výkresech

znázorněny Příklady provedení zařízení na vytahování hřebíků jsou pomocí přiložených obr., kde na obr. 1 ^{je} v pohledu ze předu znázorněno schématicky provedení zařízení na vytahování hřebíků. Na obr. 2 je znázorněno zařízení z obr. 1 v pohledu ze shora. Na obr. 3 je v pohledu ze předu znázorněno schématicky další příkladné provedení zařízení na vytahování hřebíků. Na obr. 4 je znázorněno zařízení z obr. 3 v pohledu ze shora. Na obr. 5 je v pohledu ze předu znázorněno schématicky ještě jedno příkladné provedení zařízení na vytahování hřebíků. Na obr. 6 je znázorněno zařízení z obr. 5 v pohledu z *boku*.

Příklady provedení vynálezu

První příkladné ^{provedení} zařízení na vytahování hřebíků, znázorněné na obr. 1 a obr. 2, je tvořeno podstavcem 1 ke kterému je pevně připojen válec 2 s pístem 3. K pístu 3 jsou připojena táhla 7 spojená otočně s dvojitou pákou 8, jejíž jeden konec je otočně umístěn na čepu 9 ukotveném nad rovinou podstavce 1 a druhý konec je opatřen vidlicí 4 s vybráním pro uložení držáku 6 vytahovacího háku 5. Osa vytahovacího háku 5, opatřeného klínovitým nosem s vybráním pro uchopení hřebíku pod hlavou, je rovnoběžná s osou válce 2.

Druhé příkladné ^{provedení} zařízení na vytahování hřebíků, znázorněné na obr. 3 a obr. 4, je tvořeno podstavcem 1 ke kterému je pevně připojen válec 2 s pístem 3. K pístu 3 je připojeno těleso 10 suvně uložené na válci 2, které je

opatřeno vidlicí 4 s vybráním pro uložení držáku 6 vytahovacího háku 5, opatřeného klínovitým nosem s vybráním pro uchopení hřebíku pod hlavou. Osa vytahovacího háku 5 je rovnoběžná s osou válce 2. Mezi tělesem 10 a válcem 2 jsou umístěny valivé prvky 11 v podobě kuliček. K podstavci 1 je na opačné straně než je vidlice 4 připevněno držadlo 14.

Třetí příkladné ^{provedení} zařízení na vytahování hřebíků, znázorněné na obr. 5 a obr. 6, je tvořeno podstavcem 1 ke kterému je pevně připojen válec 2 s pístem 3. Válec 2 s pístem 3 je umístěn na podstavci 1 ve tvaru opěrných sloupků a vidlice 4 s vybráním pro uložení držáku 6 vytahovacího háku 5, opatřeného klínovitým nosem s vybráním pro uchopení hřebíku pod hlavou, je připojena přímo k pístu 3. Vytahovací hák 5 je umístěn pod válcem 2. Osa vytahovacího háku 5 je rovnoběžná s osou válce 2.

Vytahovací hák 5 je ve všech výše uvedených příkladech opatřen spojovacím členem 12, ke kterému je připojen držák 6 a rukojeť 13 háku 5.

Celé zařízení může mít jako pracovní tekutinu tlakovou hydrauliku nebo tlakový vzduch.

Podstavec 1 může být ve všech uvedených případech spojen s pružinovým navijákem.

Při vlastním použití zařízení obsluha zatluče vytahovací hák 5 pod hlavu hřebíku. Poté uchopí držadlo 14 a přisune zařízení na doraz k háku 5 tak, že držák 6 vytahovacího háku 5 zapadne do vidlice 4. Po stisknutí spínače se píst 3 vysouvá z válce 2, ^{nebo zasouvá do válce 2} a tím se přes páku 8, těleso 10 nebo přímo, vidlice 4 s vytahovacím hákem 5 posouvá ve směru od podstavce 1. Tímto pohybem je hřebík vytažen. Obsluha uvolní spínač a zařízení se vrátí do původní polohy. Pro snazší manipulaci je zařízení upevněno na pružinovém navijáku, předpjatých pružinách nebo jiném

obdobném zařízení. Zařízení tak nepřekáží při umístování dalších palet na pracovní stůl a nehrozí nebezpečí jeho shození či jiného poškození. Vlastní vytažení hřebíku délky 90 mm trvá přibližně 2 sekundy.

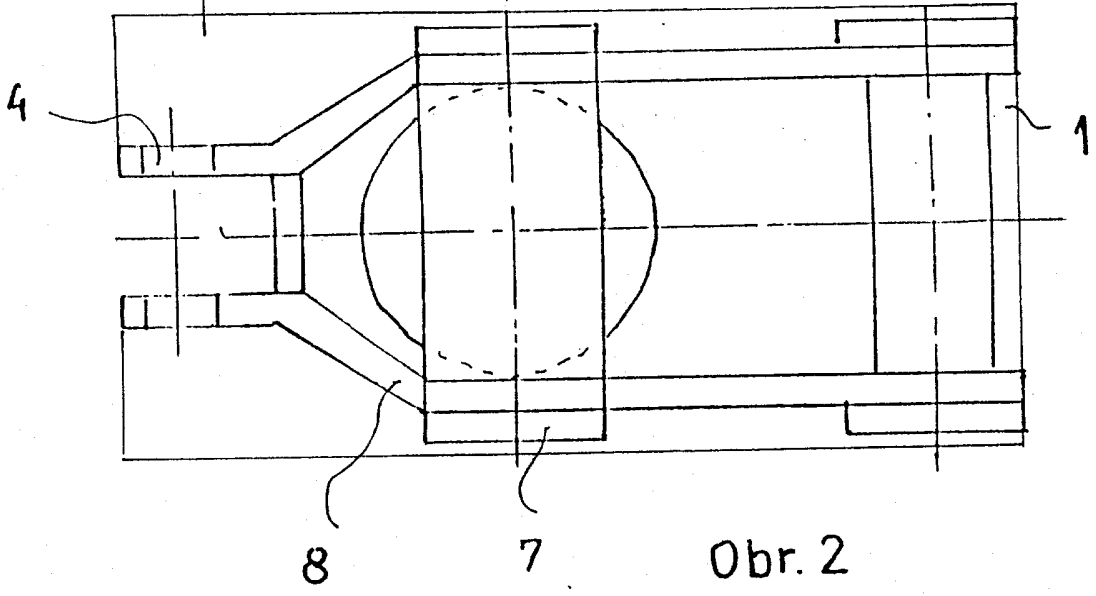
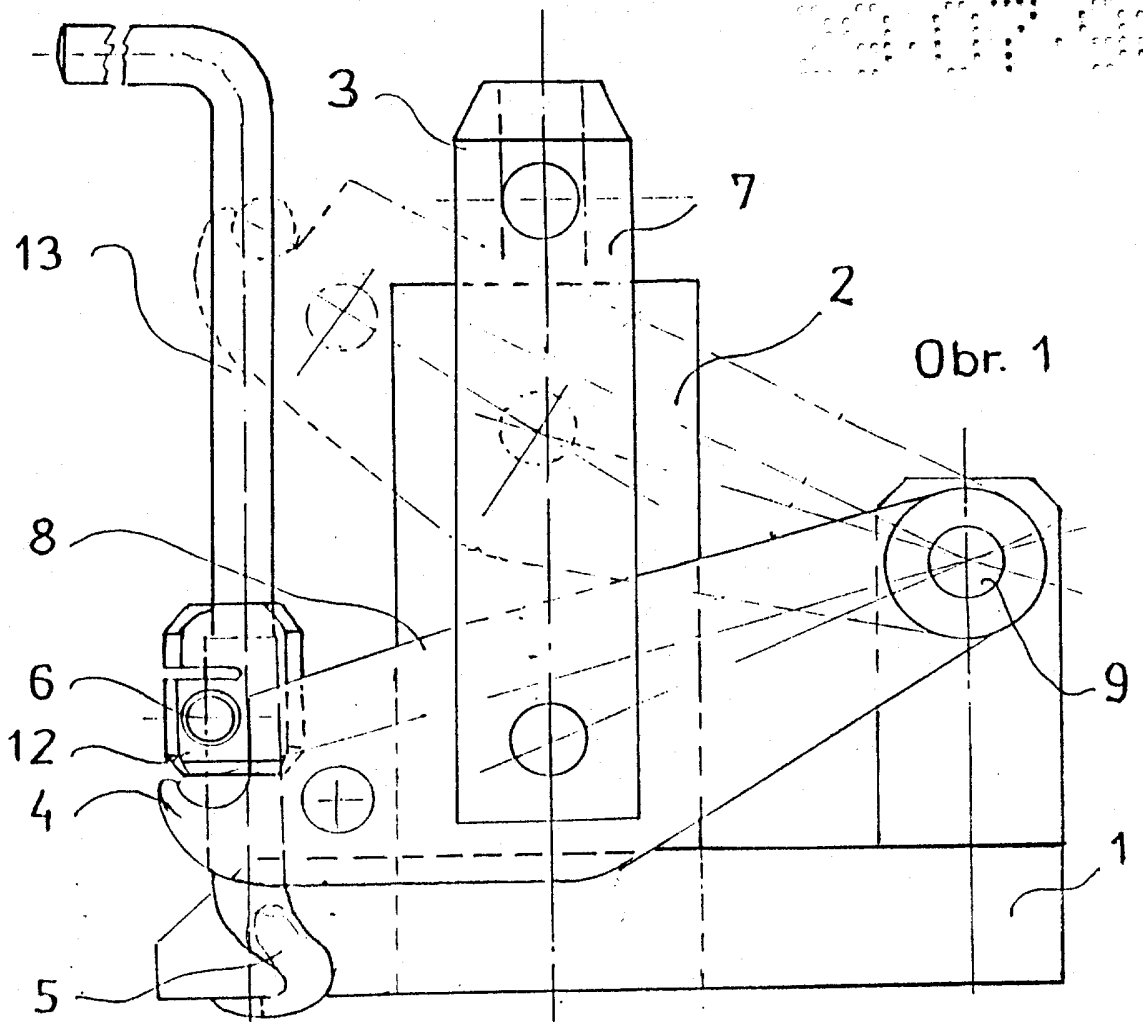
Průmyslová využitelnost

Zařízení podle tohoto vynálezu nalezne uplatnění při vytahování hřebíků, zejména z dřevěných palet.

P A T E N T O V É N Á R O K Y

1. Zařízení na vytahování hřebíků, sestávající z vytahovacího háku, opatřeného klínovitým nosem, s vybráním pro uchopení hřebíku pod hlavou, ^o ~~z~~ ^{jedna z} podstavce, ke kterému je připojen válec s pístem, v y z n a č u j í c í s e t í m, že k pístu (3) je připojena vidlice (4) s vybráním pro uložení držáku (6) vytahovacího háku (5), přičemž osa vytahovacího háku (5) je rovnoběžná s osou válce (2). jednak
2. Zařízení podle nároku 1, v y z n a č u j í c í s e t í m, že vidlice (4) je k pístu (3) připojena přes jeden konec dvojité páky (8), jejíž druhý konec je otočně umístěn na čepu (9), ukotveném nad rovinou podstavce (1), přičemž dvojitá páka (8) je s pístem (3) spojena otočně přes táhla (7).
3. Zařízení podle nároku 1, v y z n a č u j í c í s e t í m, že vidlice (4) je k pístu (3) připojena přes s ním spojené těleso (10), suvně uložené na válci (2).
4. Zařízení podle nároku 3, v y z n a č u j í c í s e t í m, že mezi tělesem (10) a válcem (2) jsou umístěny valivé prvky (11).
5. Zařízení podle nároku 1, v y z n a č u j í c í s e t í m, že vidlice (4) je připojena ke spodní čelní ploše pístu (3) a podstavec (1) je ve tvaru opěrných sloupků.
6. Zařízení podle nároku 1, v y z n a č u j í c í s e t í m, že vytahovací hák (5) je opatřen spojovacím členem (12), ke kterému je připojen držák (6) a rukojeť (13) háku (5). nároku 1,

PV689-95
TSSK

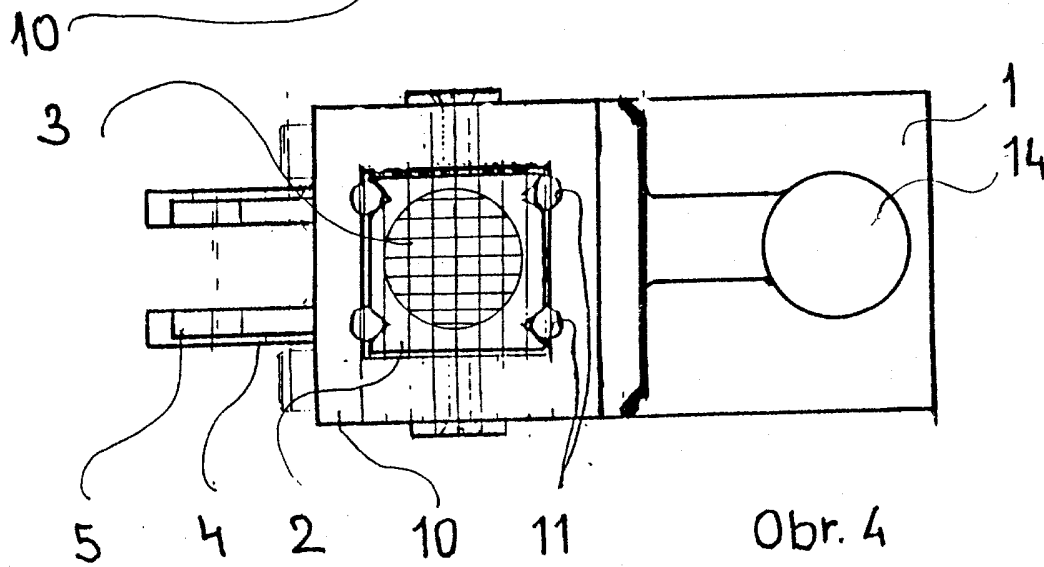
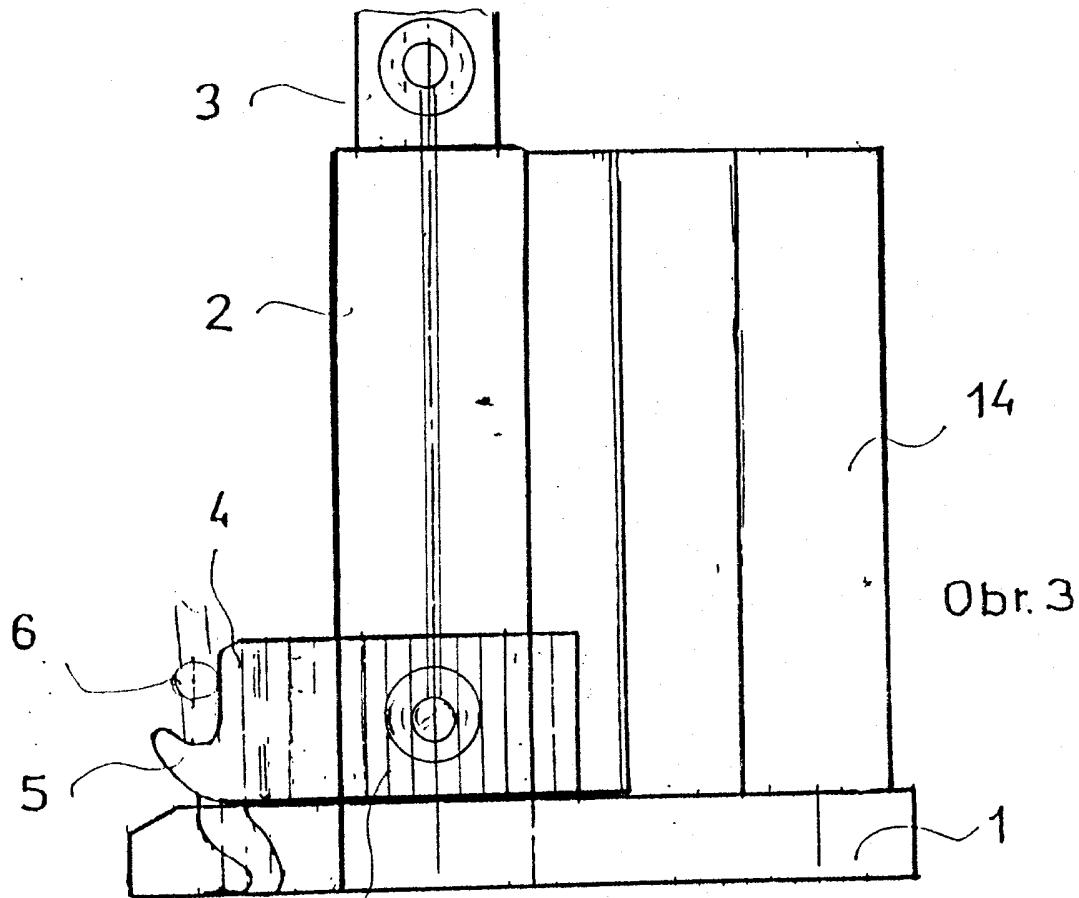


d.j. 45968

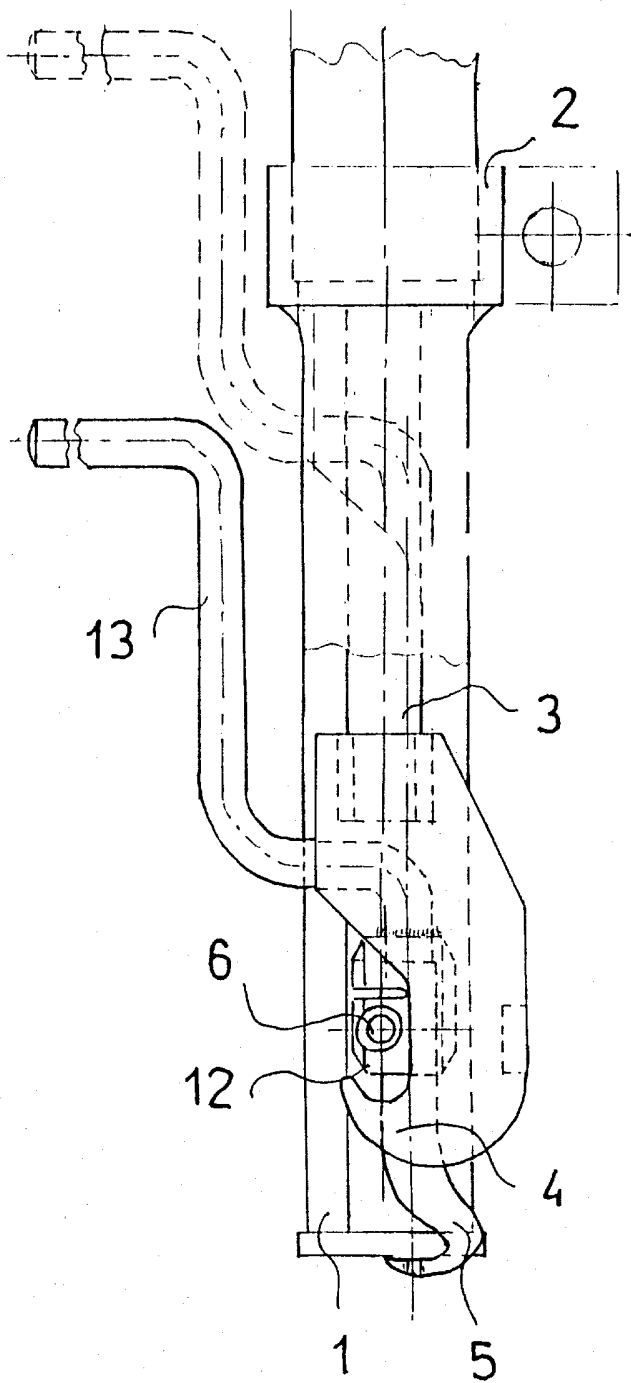
NOV 1957

PV689-97

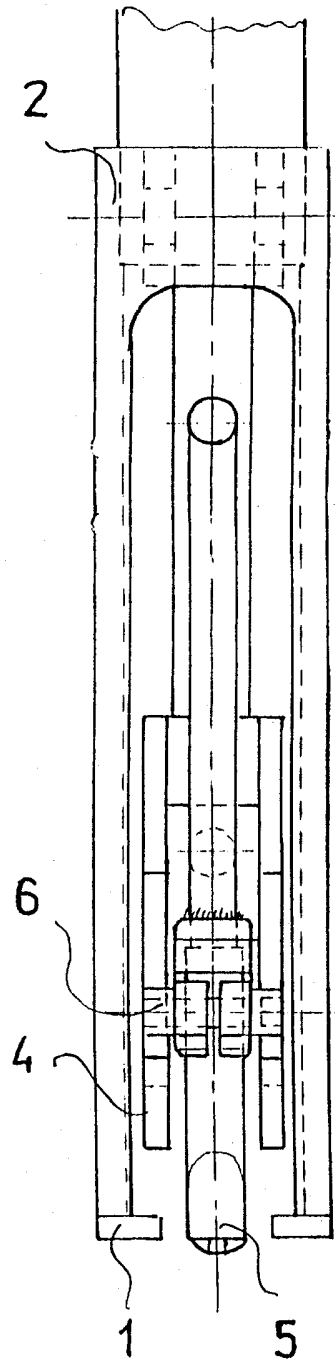
TTSK



ej. 45968



Obr. 5



Obr. 6

PRIL.
PRŮMYŠLOVHO VLASTNICTVÍ
GRAD
05. III. 97
DOŠLO
0 1 7 4 7 2
g.j.