



(12) 实用新型专利

(10) 授权公告号 CN 202408961 U

(45) 授权公告日 2012. 09. 05

(21) 申请号 201120540468. 1

(22) 申请日 2011. 12. 12

(73) 专利权人 高雪

地址 255300 山东省淄博市中医医院妇产科

(72) 发明人 高雪 高雪

(51) Int. Cl.

A61B 10/00 (2006. 01)

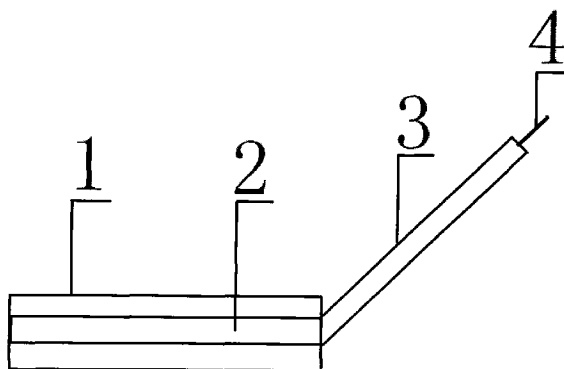
权利要求书 1 页 说明书 1 页 附图 1 页

(54) 实用新型名称

白带采集装置

(57) 摘要

白带采集装置,属于医疗用具技术领域。本实用新型的技术方案是:包括采集管,其特征是在采集管上设有刮槽和盖体,盖体上设有手柄。本实用新型结构简单,使用方便,医务人员在给病人进行白带采集时能够避免污染样本,减轻了医务人员的工作难度。



1. 白带采集装置,包括采集管(1),其特征是:在采集管(1)上设有刮槽(2)和盖体(3),盖体(3)上设有手柄(4)。

白带采集装置

[0001] 技术领域：本实用新型属于医疗用具技术领域，具体地讲是一种白带采集装置。

[0002] 背景技术：目前，临床妇科对于病人白带的采集大多是用手指将白带刮入采集管内，这样很容易造成样本污染，给医务人员增加了工作难度。

[0003] 发明内容：本实用新型的目的是提供一种医务人员在给病人进行白带采集时能够避免污染样本的白带采集装置。

[0004] 本实用新型的技术方案是：包括采集管，其特征是在采集管上设有刮槽和盖体，盖体上设有手柄。

[0005] 本实用新型的有益效果是：本实用新型结构简单，使用方便，医务人员在给病人进行白带采集时能够避免污染样本，减轻了医务人员的工作难度。

[0006] 附图说明：附图 1 为本实用新型的结构示意图。

[0007] 图中 1、采集管，2、刮槽，3、盖体，4、手柄。

[0008] 具体实施方式：包括采集管 1，其特征是在采集管 1 上设有刮槽 2 和盖体 3，盖体 3 上设有手柄 4。医务人员在给病人进行白带采集时，持手柄 4，旋转采集管 1，刮槽 2 内采集白带后盖体 3 盖在刮槽 2 上即可。

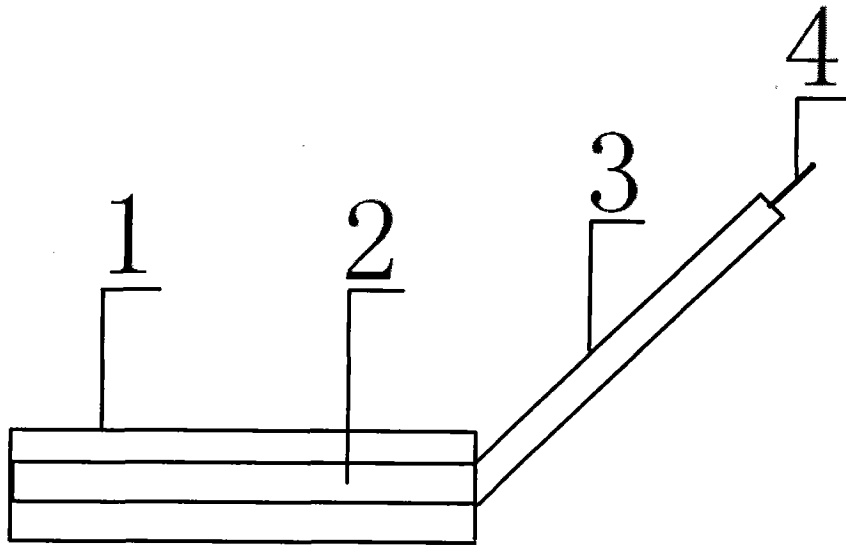


图 1