



(12)实用新型专利

(10)授权公告号 CN 205455139 U

(45)授权公告日 2016.08.17

(21)申请号 201620287363.2

(22)申请日 2016.04.08

(73)专利权人 焦永香

地址 154632 黑龙江省七台河市茄子河区
铁山乡农业综合服务中心

(72)发明人 焦永香

(51)Int.Cl.

A01G 31/02(2006.01)

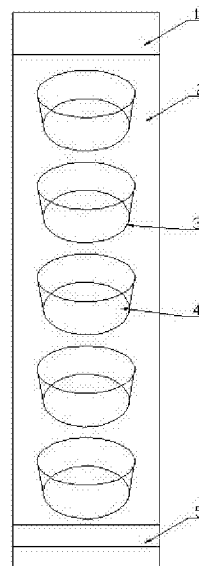
权利要求书1页 说明书2页 附图3页

(54)实用新型名称

组合结构的景观式蔬菜种植装置

(57)摘要

本实用新型公开了组合结构的景观式蔬菜种植装置,涉及家用种植装置,具体涉及一种景观式无土栽培蔬菜种植装置。包括营养液存储槽、景观墙板、花盆、营养液回流槽、进液插管和回液插管;景观墙板上端设置有营养液存储槽,景观墙板下端设置有营养液回流槽,景观墙板内从上到下依次斜向设置有五个花盆插孔;五个花盆插装于五个花盆插孔内,花盆上侧设置有进液孔、下侧设置有回液孔;营养液存储槽和营养液回流槽的后侧分别通过管路连接进液插管和回液插管;进液插管插入进液孔中,回液插管插入回液孔中。本实用新型解决了现有的蔬菜种植装置体积大、占地面积大、不便于更换不同植物的问题。



1. 组合结构的景观式蔬菜种植装置,其特征在于,包括营养液存储槽、景观墙板、花盆、营养液回流槽、进液插管和回液插管;景观墙板上端设置有营养液存储槽,景观墙板下端设置有营养液回流槽,景观墙板内从上到下依次斜向设置有五个花盆插孔;五个花盆插装于五个花盆插孔内,花盆上侧设置有进液孔、下侧设置有回液孔;营养液存储槽和营养液回流槽的后侧分别通过管路连接进液插管和回液插管;进液插管插入进液孔中,回液插管插入回液孔中。

组合结构的景观式蔬菜种植装置

技术领域

[0001] 本实用新型涉及家用种植装置,具体涉及一种景观式无土栽培蔬菜种植装置。

背景技术

[0002] 无土栽培是指不用天然土壤而用基质或仅育苗时用基质,在定植以后用营养液进行灌溉的栽培方法。由于无土栽培可人工创造良好的根际环境以取代土壤环境,有效防止土壤连作病害及土壤盐分积累造成的生理障碍,充分满足作物对矿质营养、水分、气体等环境条件的需要,栽培用的基本材料又可以循环利用,因此具有省水、省肥、省工、高产优质等特点。无土栽培中用人工配制的培养液,供给植物矿物营养的需要。为使植株得以竖立,可用石英砂、蛭石、泥炭、锯屑、塑料等作为支持介质,并可保持根系的通气。无土栽培所用的培养液可以循环使用。中国专利文献CN201624046U公开了模块式室内垂直绿化装置,该装置模块外壳带有可相互连接和固定的卡槽,可以按照意愿自由组合,美化环境而且可作为家庭蔬菜种植装置。但是该装置体积大、占地面积大、不便于更换不同植物,因此不适用于家庭室内使用。

实用新型内容

[0003] 本实用新型提供一种组合结构的景观式蔬菜种植装置,本实用新型解决了现有的蔬菜种植装置体积大、占地面积大、不便于更换不同植物的问题。

[0004] 为解决上述问题,本实用新型采用如下技术方案:组合结构的景观式蔬菜种植装置,包括营养液存储槽、景观墙板、花盆、营养液回流槽、进液插管和回液插管;景观墙板上端设置有营养液存储槽,景观墙板下端设置有营养液回流槽,景观墙板内从上到下依次斜向设置有五个花盆插孔;五个花盆插装于五个花盆插孔内,花盆上侧设置有进液孔、下侧设置有回液孔;营养液存储槽和营养液回流槽的后侧分别通过管路连接进液插管和回液插管;进液插管插入进液孔中,回液插管插入回液孔中。

[0005] 本实用新型采用无土栽培,装置由景观墙板和花盆组成形成组合式结构,便于更换不同植物。墙板组合可形成景观墙,便于种植,可以放置室内阳台的墙边,体积小、占地面积小、使用方便,既可以种植蔬菜或花卉,又可以做为景观墙。

附图说明

[0006] 图1是本实用新型的主视图;

[0007] 图2是本实用新型的侧视图;

[0008] 图3是本实用新型使用状态图;

[0009] 图4是花盆安装结构的放大图。

[0010] 图中符号说明:营养液存储槽1,景观墙板2,花盆插孔3,花盆4,营养液回流槽5,进液孔6,回液孔7,进液插管8,回液插管9。

具体实施方式

[0011] 下面用最佳的实施例对本实用新型做详细的说明。

[0012] 如图1-4所示,组合结构的景观式蔬菜种植装置,包括营养液存储槽1、景观墙板2、花盆4、营养液回流槽5、进液插管8和回液插管9;景观墙板2上端设置有营养液存储槽1,景观墙板2下端设置有营养液回流槽5,营养液回流槽为梯形,可兼做为支撑基座。景观墙板2内从上到下依次斜向设置有五个花盆插孔3;五个花盆4插装于五个花盆插孔3内,花盆4周边与花盆插孔3相吻合,花盆4插入后斜向设置。花盆4上侧设置有进液孔6、下侧设置有回液孔7;营养液存储槽1和营养液回流槽5的后侧分别通过管路连接进液插管8和回液插管9;进液插管8插入进液孔6中,回液插管9插入回液孔7中;实现了营养液的循环利用。

[0013] 本实用新型采用无土栽培,装置由景观墙板2和花盆4组成形成组合式结构,便于更换不同植物。墙板组合可形成景观墙,便于种植,可以放置室内阳台的墙边,体积小、占地面积小、使用方便。

[0014] 最后应说明的是:显然,上述实施例仅仅是为清楚地说明本实用新型所作的举例,而并非对实施方式的限定。对于所属领域的普通技术人员来说,在上述说明的基础上还可以做出其它不同形式的变化或变动。这里无需也无法对所有的实施方式予以穷举。而由此所引申出的显而易见的变化或变动仍处于本实用新型的保护范围之内。

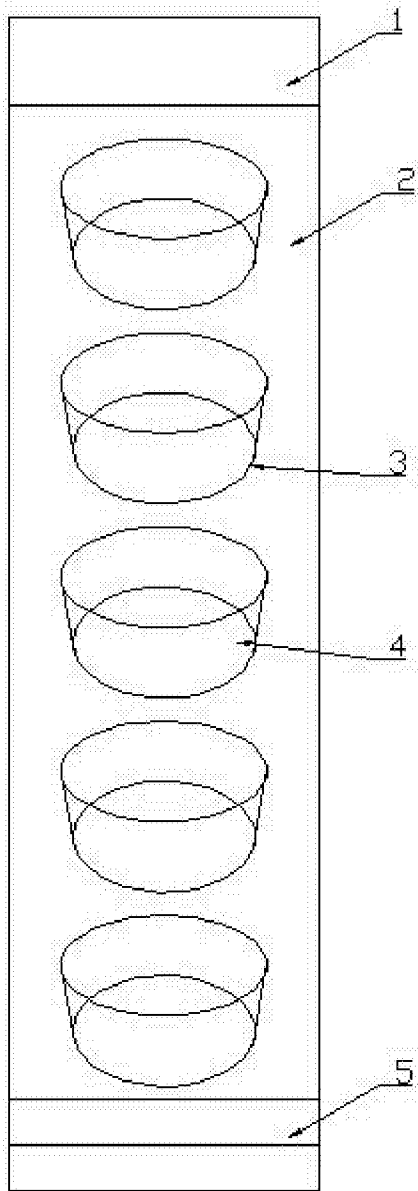


图1

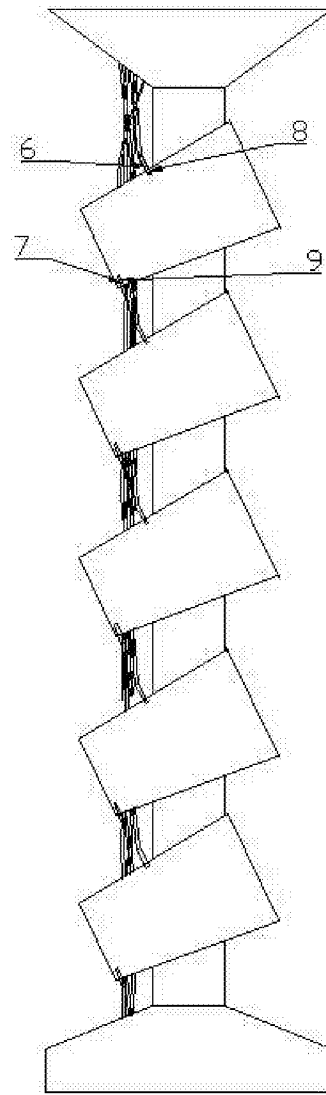


图2

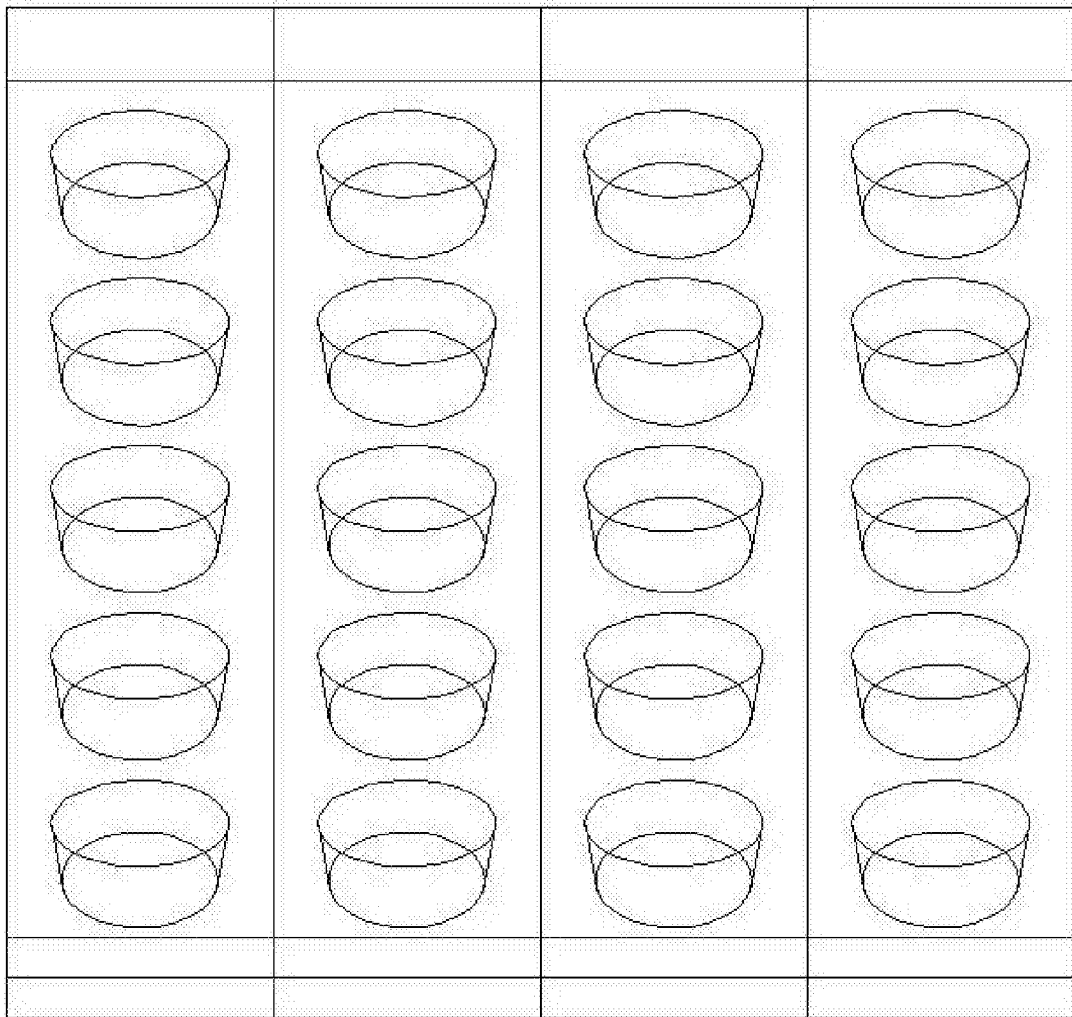


图3

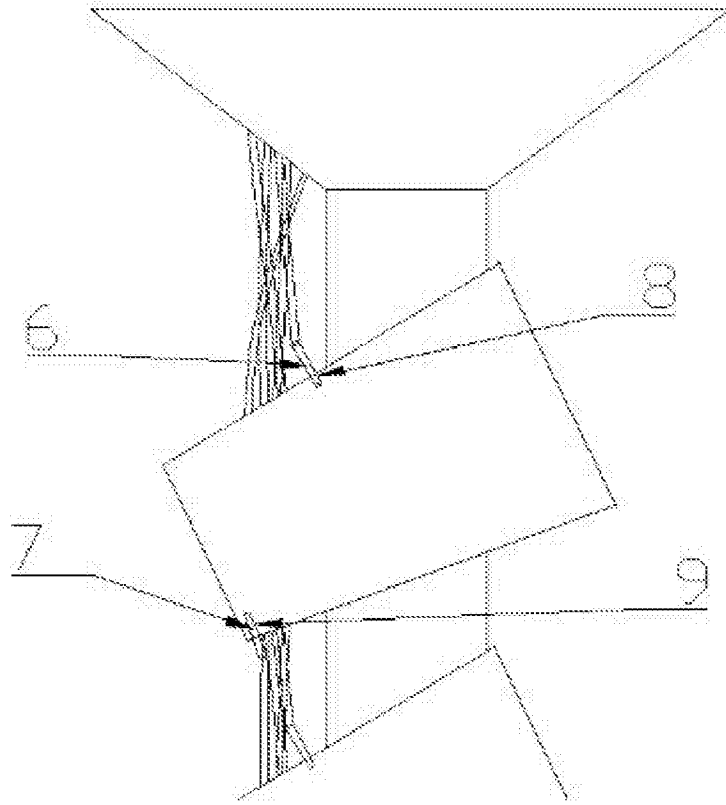


图4