



(21)申請案號：104140364

(22)申請日：中華民國 104 (2015) 年 12 月 02 日

(51)Int. Cl. : A61C17/26 (2006.01)

A61C17/40 (2006.01)

(30)優先權：2015/06/04 中國大陸

201510306861.7

(71)申請人：孟永(中國大陸) MENG, YONG (CN)

中國大陸

王宇(中國大陸) WANG, YU (CN)

中國大陸

(72)發明人：孟永 MENG, YONG (CN)；王宇 WANG, YU (CN)

(74)代理人：黃耀霆

(56)參考文獻：

TW I432184

TW M497009

審查人員：王鵬翔

申請專利範圍項數：4 項 圖式數：4 共 14 頁

(54)名稱

一種多功能口腔護理工具的刷頭裝置

BRUSH HEAD DEVICE FOR MULTIFUNCTIONAL DENTAL CARE TOOL

(57)摘要

一種多功能口腔護理工具的刷頭裝置，尤其是一對傳動杆，分別與一對刷頭相連接，該對刷頭分別採用食品級矽膠類軟材質一體成型製成，該對刷頭 360 度相向旋轉，該對刷頭的後面設置一反沖板。所述傳動杆的端部低於刷頭的端部。反沖板的頂端低於刷頭的頂端。克服了舌苔深層清潔的難題及傳統裝置不僅笨重，不易攜帶問題。克服了傳統牙刷、舌刷器等功能單一，不能徹底清除整個口腔髒物的難題。克服了傳統牙刷易藏匿滋生細菌，並對牙齦、牙齒、味蕾、舌乳頭易造成傷害等問題。

指定代表圖：

符號簡單說明：

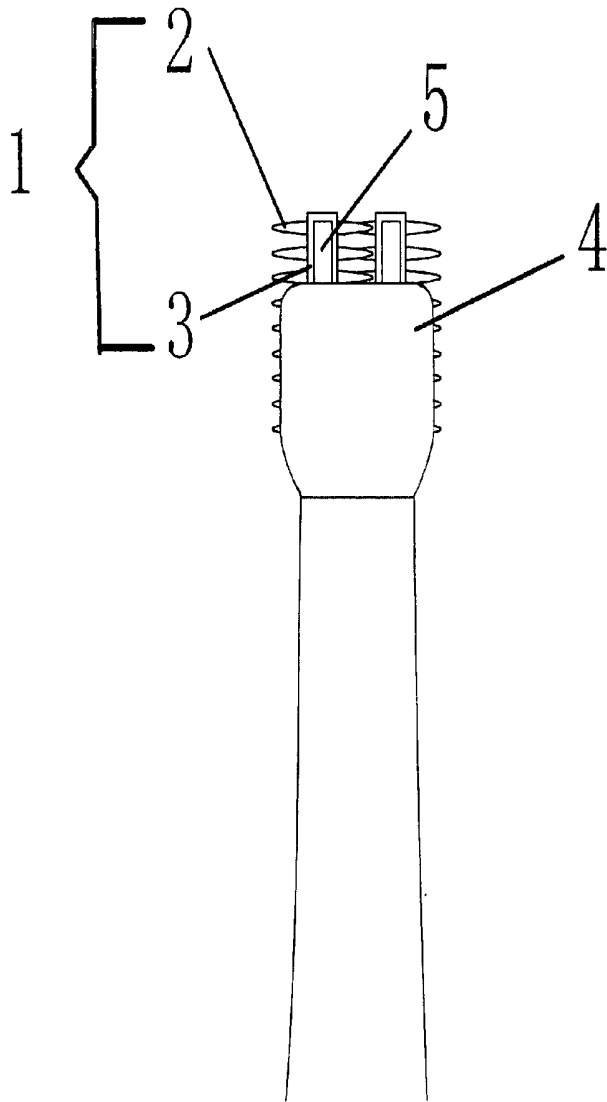
1 . . . 刷頭

2 . . . 刷毛

3 . . . 滾筒

4 . . . 反沖板

5 . . . 傳動杆



第 1 圖

發明專利說明書

(本說明書格式、順序，請勿任意更動)

【發明名稱】(中文/英文)

一種多功能口腔護理工具的刷頭裝置 / Brush head device for multifunctional dental care tool

【技術領域】

【0001】 本發明涉及一種口腔護理的刷頭裝置，特別是一種吸、沖、刷 3 效合一的多功能口腔護理工具的刷頭裝置。

【先前技術】

【0002】 有對口腔進行清理的技術，多數是醫療器械，通常用清洗消毒器對患者進行清洗，清洗消毒器的結構是在容器上設有柱塞，通過柱塞的往復運動，將水噴在患者的口腔之內，為了達到消毒的目的，一般是在清水中加入適量的消毒劑，其不足之處是：一是噴射的水流壓力不易保證，壓力大時，會造成牙齦外翻或撕裂，若壓力過小，口腔內的雜質會遺留在牙縫中，導致清洗效果差；二是操作不方便；三是佔用面積大，不利於攜帶、放置和消毒。而第 201210381558 號中國發明專利申請，所公開的名為“一種舌苔清洗裝置”的技術方案，其包括一箱體，由於有了上述部件，致使此裝置雖然能清洗舌苔，但刷毛，會傷害舌乳頭及味蕾，而且其體積大，不易攜帶。

【0003】 傳統的牙刷採用尼龍絲刷毛，尼龍絲刷毛因生產工藝問題，通常把幾十根為一束，植入刷頭杆的毛孔，刷毛的根部不易清洗，不易乾燥，容易藏汙納垢，滋生細菌，同時牙膏中的糖分最適宜細菌繁殖和生長，而每次刷牙時，又會將細菌、病毒帶入口腔，進行交互。而且使用傳統牙刷是一種刷毛尖劃線摩擦清潔，即用刷毛的尖端來摩擦牙面，是種“

劃線摩擦”方式，需要反復的來來回回的多刷幾次，才能觸及到整個牙面。稍有不仔細，就會有遺漏之處，導致牙齒清潔不徹底。而且每次的摩擦，尼龍絲刷毛都會對牙齦及牙體造成劃傷，刷毛越粗，傷害越大，越用力，傷害越大。容易造成牙齦出血、牙齦萎縮、牙齦溝變深，引起牙周疾病，牙齒鬆動等。因為傳統牙刷不僅不能徹底清潔牙齒，還會對牙齦、牙齒造成無法挽回的損傷，所以牙醫一直建議人們要從牙齦往牙冠方向刷牙，不要用力，從而減少對牙齦的傷害。但在生活中人們習慣左右橫刷或上下豎刷，橫刷會造成牙齦挫傷、扭傷或撕裂，豎刷會造成牙齦外翻、撕裂，使口腔中細菌及病毒直接從牙齦的傷口處，直接侵入血液，危及身體健康。

【0004】 牙齦按摩，可促進牙齦及牙根部血液迴圈，增強牙齦韌性、彈性，堅固牙齒，預防牙齦出血、牙齦萎縮、牙周疾病、牙齒鬆動，有助於牙周健康與康復及牙本質敏感康復。在生活中，人們使用傳統牙刷很難享受到正確的牙齦按摩。因為牙齦按摩，唯一正確的方式是從牙齦向牙冠方向按摩，否則，不但達不到按摩保健的效果，還會挫傷、扭傷、外翻、撕裂牙齦。

【0005】 在口腔清潔和健康方面，關於舌部清潔問題，已引起人們的重視，與清潔牙齒一樣重要。夜間，由於唾液分泌和吞咽減少，舌苔相當於一個培養基，正是細菌、病毒、食物殘渣、死亡上皮、繁殖、分解、腐爛發酵的最佳條件，經過一整夜的發酵，舌苔比痰還髒。市場上出現了許多刷舌苔工具，新式牙刷在刷頭的背面設置了舌刷，但這些都是以刮舌苔或刷舌苔為主。這種刮舌苔或刷舌苔方式是牙醫極力反對的，因為會傷害味蕾及舌乳頭，造成味覺遲鈍。猶如用掃把清掃地毯一樣，不僅會傷害地毯絲，且只能清掃表面，而無法去除地毯裏面的灰塵。同樣刮舌苔和刷舌苔，是無法清潔舌苔、味蕾和舌乳頭根部的細菌、食物碎屑等髒物。

【發明內容】

【0006】 本發明的目的爲了克服現有技術存在的不足及功能單一等問題，而設計了一種多功能的刷頭裝置，其包括一對刷頭，在一對傳動杆的帶動下 360 度相向旋轉，進行整個口腔的清潔與護理，包括清潔牙齒，清潔舌苔，按摩牙齦，舌部按摩、唇部護理等，本發明的刷頭是由食品級矽膠類軟材質一體成型製造而成，能很好貼服凸凹不平的牙面，具有較強的清潔力，可實現快速徹底清潔，又不會傷害牙齦、味蕾、舌乳頭及口腔粘膜等，既乾淨又安全。

【0007】 這一對刷頭通過 360 度相向旋轉，可實現牙醫建議的正確的牙齒清潔，正確的牙齦按摩及理想的舌部清潔。可深層清潔舌苔，徹底清除牙縫、牙齦溝、咬合面及智齒內側髒物，對整個口腔進行無死角清潔，使用簡單方便，且易於攜帶。而且刷頭採用一體成型製成，沒有空隙，在用後清洗時，通過 360 度相向旋轉，實現自潔，易乾燥，不會藏匿滋生細菌，更衛生。

【0008】 本發明的目的是通過下列技術方案實現的。設計製造一種多功能口腔護理工具的刷頭，尤其是：一對傳動杆，分別與一對刷頭相連接，該對刷頭 360 度相向旋轉，該對刷頭的後端設置有反沖板。

【0009】 本發明一種多功能口腔護理工具的刷頭裝置，其中，刷頭爲柔軟的食品級矽膠類軟材質製造而成。

【0010】 本發明一種多功能口腔護理工具的刷頭裝置，其中，刷頭爲一體成型。

【0011】 本發明一種多功能口腔護理工具的刷頭裝置，其中，傳動杆的端部低於刷頭的端部。

【0012】 本發明一種多功能口腔護理工具的刷頭裝置，其中，反沖板的頂端低於刷頭的頂端。

【0013】 本發明一種多功能口腔護理工具的刷頭裝置，一對傳動杆帶動與之相連的一對刷頭，該對刷頭可進行 360 度相向旋轉，不僅可以對牙齒縫隙、牙齦溝、咬合面進行快速清潔，由於其體積小，可深入智齒內側，實現整個口腔無死角清潔。刷頭採用食品級矽膠類軟材質，可實現對舌苔、牙齦、嘴唇等軟組織的清潔，而不會有任何傷害。同時還可以對牙齦、舌部、嘴唇進行按摩保健。

【0014】 本發明一種多功能口腔護理工具的刷頭裝置，與現有技術相比，由於採取上述方案技術，使本發明實現一刷多用，具有結構簡單，使用方便，易於攜帶，便於清洗，易乾燥，不易藏匿滋生細菌，更衛生。既能清潔牙齒，清潔舌苔，又能按摩牙齦、按摩舌部及唇部護理，給整個口腔帶來全方位清潔與健康，且不會傷害牙齦、味蕾、舌乳頭。

【圖式簡單說明】

【0015】

第 1 圖：為本發明一種多功能口腔護理工具的刷頭裝置後視結構示意圖。

第 2 圖：為本發明一種多功能口腔護理工具的刷頭裝置側視結構示意圖。

第 3 圖：為本發明一種多功能口腔護理工具的刷頭裝置俯視結構示意圖。

第 4 圖：為本發明一種多功能口腔護理工具的刷頭裝置正視結構示意圖。

【實施方式】

【0016】 為讓本發明之上述及其他目的、特徵及優點能更明顯易懂，下文特舉本發明之實施例，並配合所附圖式，作詳細說明如下：

【0017】 如圖 2 所示，一對傳動杆 5 分別穿入刷頭 1 的滾筒 3，刷

頭 1 包括刷毛 2 和滾筒 3，由柔軟的食品級矽膠類軟材質採用整體倒模方式一體成型製成，即刷毛 2 和滾筒 3 是一體結構，沒有空隙，該對刷頭 1 在傳動杆 5 的帶動下，進行 360 度相向旋轉（如圖 3），所述的傳動杆 5 的端部低於該刷頭 1 的端部，該對刷頭 1 的後端設置有反沖板 4，反沖板 4 的頂端低於一對刷頭 1 的頂端（如圖 1），反沖板 4 具有反衝衝流的作用，在刷牙的過程中，刷毛在滾筒轉動的帶動下，洗刷的水流衝擊到反沖板 4 上，水流受到反沖板 4 的作用衝擊折回，進一步沖洗刷毛以及滾筒上的髒物，使得牙齒被刷洗的更乾淨，更清潔，從而在使用本發明的刷頭裝置時可達到吸、沖、刷“3 效合 1”的更有效、更佳清潔效果。

【0018】如圖 4 所示，本發明較佳實施例結構如下：

【0019】一對傳動杆 5，分別與一對刷頭 1 相連接，刷頭在傳動杆的帶動下 360 度相向旋轉。可實現對牙齒、舌苔、牙齦等口腔的清潔與護理。

【0020】以具體實施例一，對牙齒和舌苔的清潔為例。

【0021】由於本發明的刷頭 1 是食品級矽膠類軟材質製作而成，並且 360 度相向旋轉（如圖 3），可以深層次的清潔牙齒、牙齒縫隙、牙齦溝、咬合面和舌苔根部位置，而且不傷害牙齦和口腔內的軟組織。在清理牙齒時，當刷毛 2 前端放在牙縫的時候，靠近牙縫一邊的刷毛 2，就像一個個牙籤一樣，從牙齦往牙冠方向轉動，快速清潔牙縫，而其他的刷毛清潔牙面。刷頭另一邊的刷毛 2 同樣由牙齦往牙冠方向轉動，清潔另一邊的牙齒，或牙齒的咬合面，不會造成牙齦外翻或撕裂現象。由於刷頭 1 的材質為食品級矽膠類軟材質，不會對牙齦造成擦傷，且該刷頭採用一體成型製成，方便用後清洗，還避免了在刷毛 2 與滾筒 3 之間藏匿滋生細菌，避免造成工具與口腔細菌或病毒交互、二次感染。

【0022】如圖 2 所示，一對柔軟的食品級矽膠類軟材質的刷頭 1，

在一對傳動杆 5 的帶動下，360 度相向旋轉，刷毛 2 前端在旋轉時吸起牙膏沫或漱口水，形成強力吸流，吸走髒物。而刷毛 2 後端，將吸起的牙膏沫或漱口水打在反沖板上，形成強力沖流，可沖走髒物。在刷毛 2 不停的刷動下，及其所形成的強力水流的吸、沖之下，實現對牙齒“吸、沖、刷”、“3 合 1”的徹底清潔。

【0023】 在清潔舌苔時，一對柔軟的食品級矽膠類軟材質的刷頭 1，在一對傳動杆 5 的帶動下，360 度相向旋轉，刷毛 2 在進行“滾刷”的同時，可“抱起”舌苔、味蕾、舌乳頭，露出舌苔根部空隙，刷毛 2 前端旋轉吸起牙膏沫或漱口水，形成強力吸流，吸走舌苔裏的髒物。而刷毛 2 後端，將吸起的水流打在反沖板上，形成強力沖流，沖走舌苔裏的髒物。這種“吸、沖、刷”、“3 合 1”的獨特清潔方式，應該是目前較理想的舌部清潔方式，不僅能深層、徹底清潔舌苔與發酵物，且不傷味蕾、舌乳頭，還能啓動恢復味覺，同時還實現了針對舌部反射區的保健按摩。

【0024】 實施例二：牙齦按摩。

【0025】 一對柔軟的食品級矽膠類軟材質刷毛 1，在一對傳動杆 5 的帶動下，進行 360 度相向旋轉，在刷牙的同時，可以實現正確的牙齦按摩。一對刷毛 2 在一對傳動杆 5 的帶動下進行滾動，凡靠近牙齦一端的刷毛 2 總是由牙齦向牙冠方向旋轉按摩，無論外側牙齦或是內側牙齦，無論是上齒牙齦或是下齒牙齦。無論是橫向移動刷頭，還是上下移動刷頭，都能實現正確的牙齦按摩，而不會挫傷、扭傷、外翻或撕裂牙齦。通過牙齦按摩，可促進牙齦及牙根部血液迴圈，增強牙齦韌性、彈性，預防牙齦出血、牙齦萎縮，牙齦溝變深，牙周病等。堅固牙齒，防治鬆動。並能有效促進牙神經修復，有助牙本質敏感康復。

【0026】 實施例三：唇部護理。

【0027】 一對柔軟的食品級矽膠類軟材質刷毛 1，在一對傳動杆 5

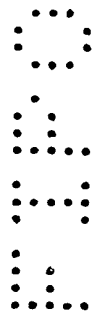
的帶動下，進行 360 度相向旋轉，在清潔嘴唇時，刷毛 2 通過“滾刷”可以達到徹底清除口腔內殘留物的作用，同時還可很好的“抱起”唇部肌膚，實現唇部按摩，促進唇部血液迴圈，從而不僅可以達到清潔嘴唇的目的，還可達到預防嘴唇乾裂，唇肌鬆弛，還原青春健康本色的效果。

【0028】 雖然本發明已利用上述實施例揭示，然其並非用以限定本發明，任何熟習此技藝者在不脫離本發明之精神和範圍之內，相對上述實施例進行各種更動與修改仍屬本發明所保護之技術範疇，因此本發明之保護範圍當視後附之申請專利範圍所界定者為準。

【符號說明】

【0029】

〔本發明〕

- 
- 1 刷頭
 - 2 刷毛
 - 3 滾筒
 - 4 反沖板
 - 5 傳動杆
 - 6 縫隙

【生物材料寄存】

國內寄存資訊【請依寄存機構、日期、號碼順序註記】

(無)

國外寄存資訊【請依寄存國家、機構、日期、號碼順序註記】

(無)

【序列表】(請換頁單獨記載)

發明摘要

公告本

※ 申請案號：104140364

※ 申請日：104.12.02

※IPC 分類：~~A61C~~ 17/26(2006.01)
A61C 17/40(2006.01)

【發明名稱】(中文/英文)

一種多功能口腔護理工具的刷頭裝置 / Brush head device for multifunctional dental care tool

【中文】

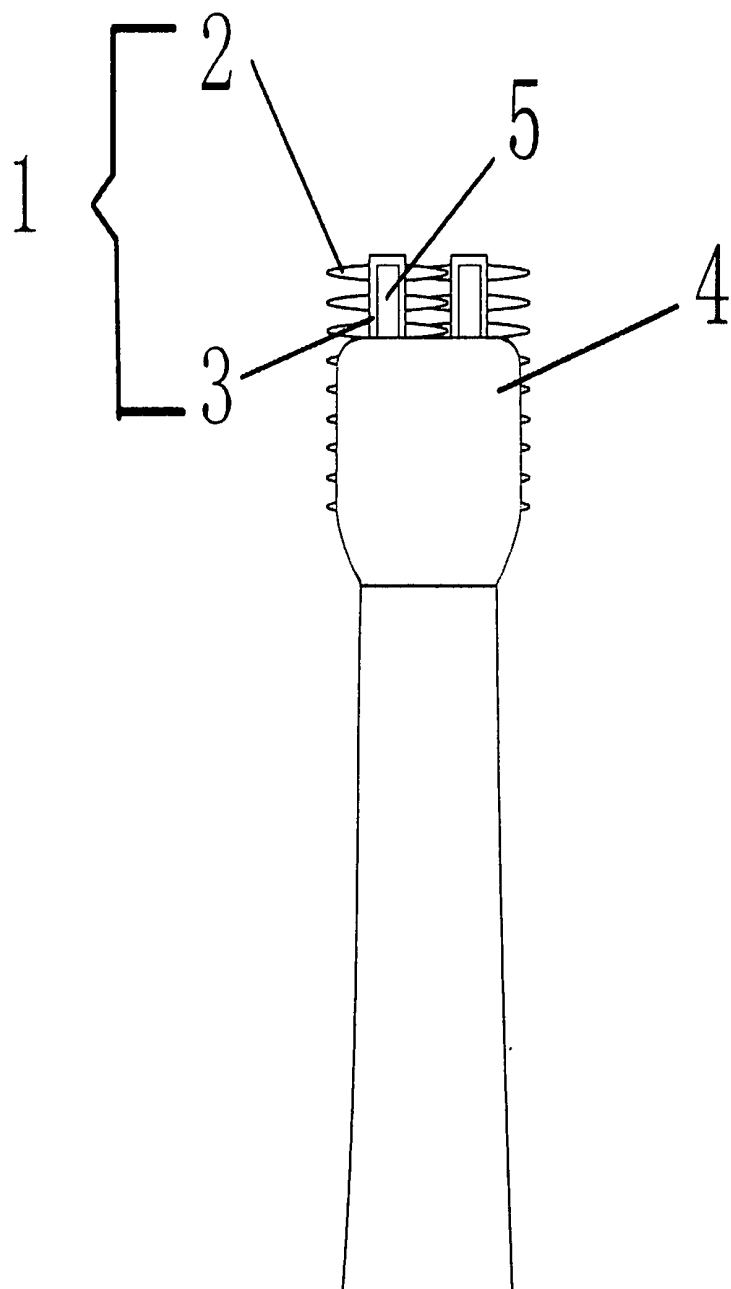
一種多功能口腔護理工具的刷頭裝置，尤其是一對傳動杆，分別與一對刷頭相連接，該對刷頭分別採用食品級矽膠類軟材質一體成型製成，該對刷頭 360 度相向旋轉，該對刷頭的後面設置一反沖板。所述傳動杆的端部低於刷頭的端部。反沖板的頂端低於刷頭的頂端。克服了舌苔深層清潔的難題及傳統裝置不僅笨重，不易攜帶問題。克服了傳統牙刷、舌刷器等功能單一，不能徹底清除整個口腔髒物的難題。克服了傳統牙刷易藏匿滋生細菌，並對牙齦、牙齒、味蕾、舌乳頭易造成傷害等問題。

【英文】

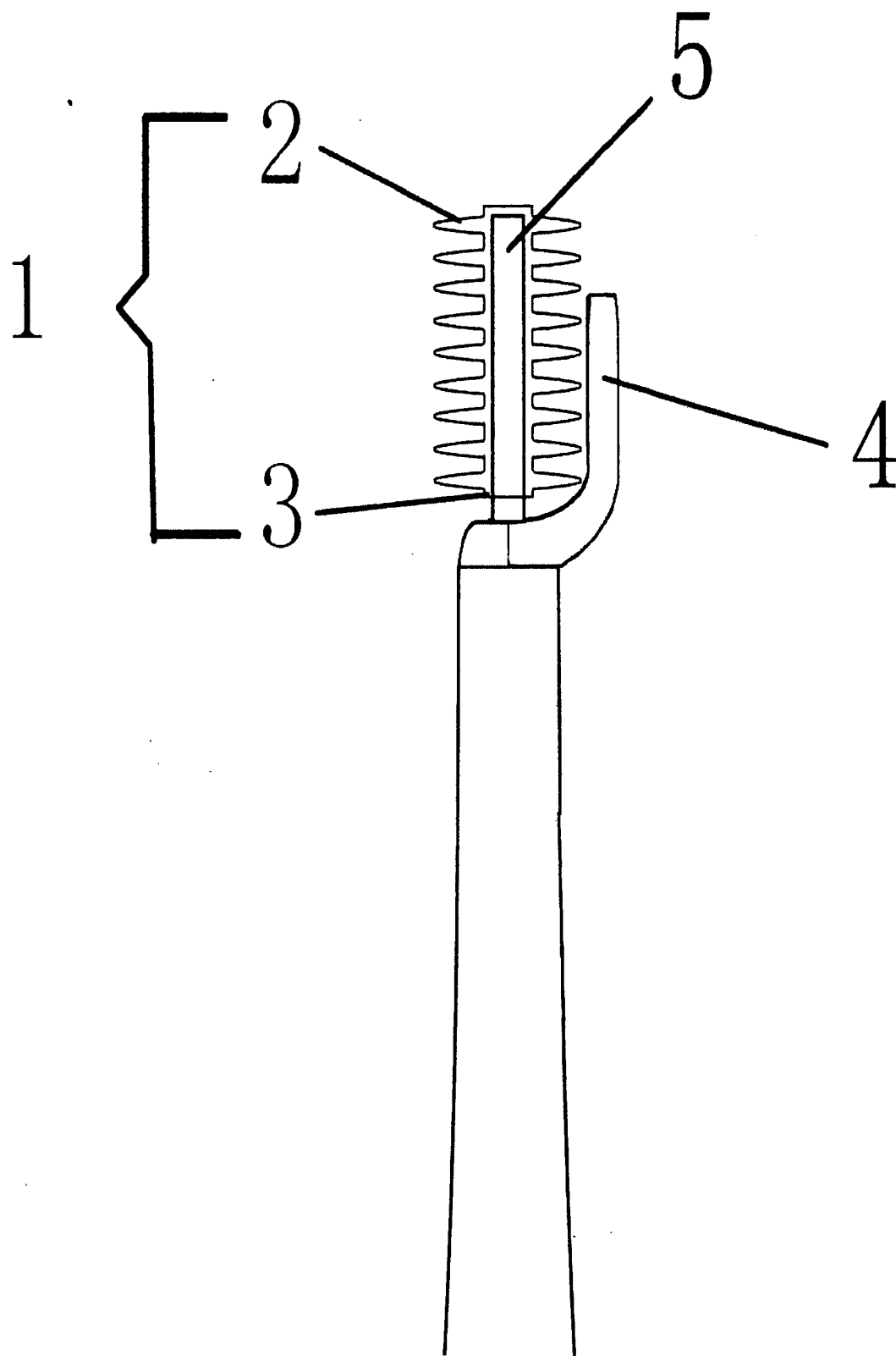
申請專利範圍

1. 一種多功能口腔護理工具的刷頭裝置，其特徵在於，其包括：一對 360 度相向旋轉的刷頭，該刷頭分別與一對傳動杆相連接，且該對 360 度相向旋轉的刷頭後面設置有反沖板，所述反沖板的頂端低於所述刷頭的頂端。
2. 根據申請專利範圍第 1 項所述的多功能口腔護理工具的刷頭裝置，其特徵在於，所述刷頭為食品級矽膠類軟材質製成的刷頭。
3. 根據申請專利範圍第 1 項所述的多功能口腔護理工具的刷頭裝置，其特徵在於，所述刷頭為一體成型製成的刷頭。
4. 根據申請專利範圍第 1 項所述的多功能口腔護理工具的刷頭裝置，其特徵在於，所述傳動杆的端部低於刷頭的端部。

圖式

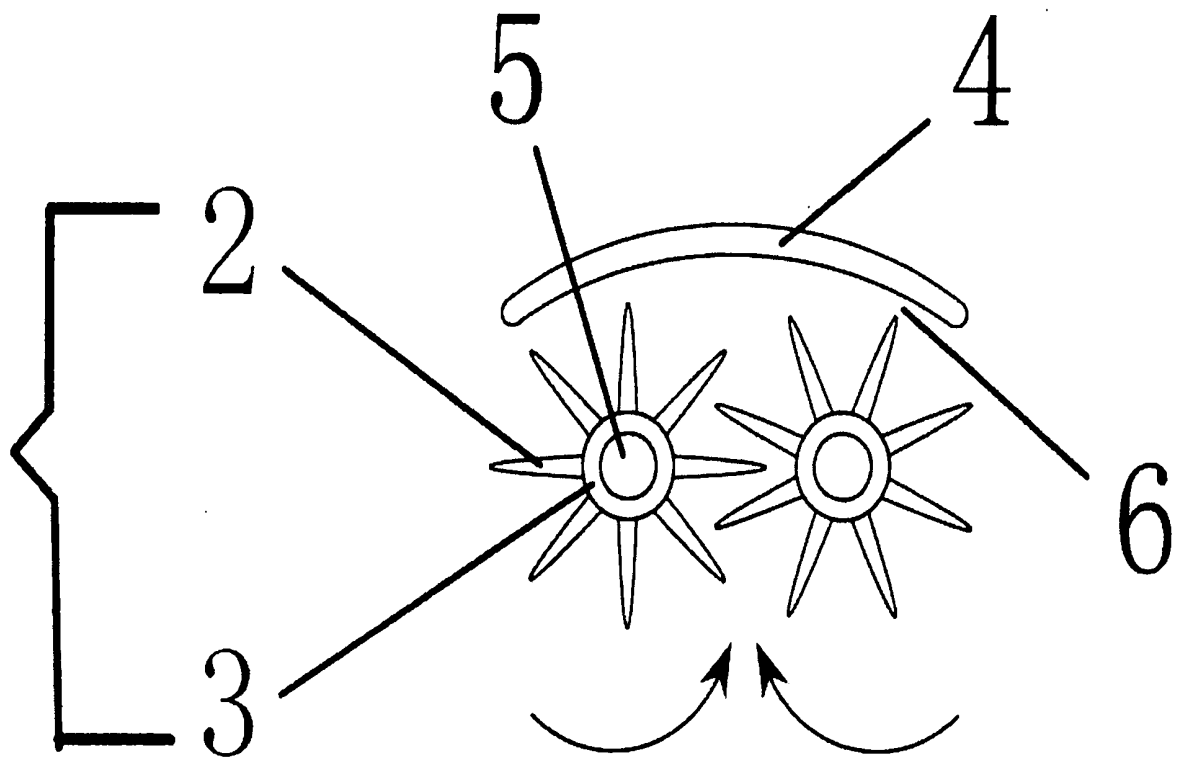


第 1 圖

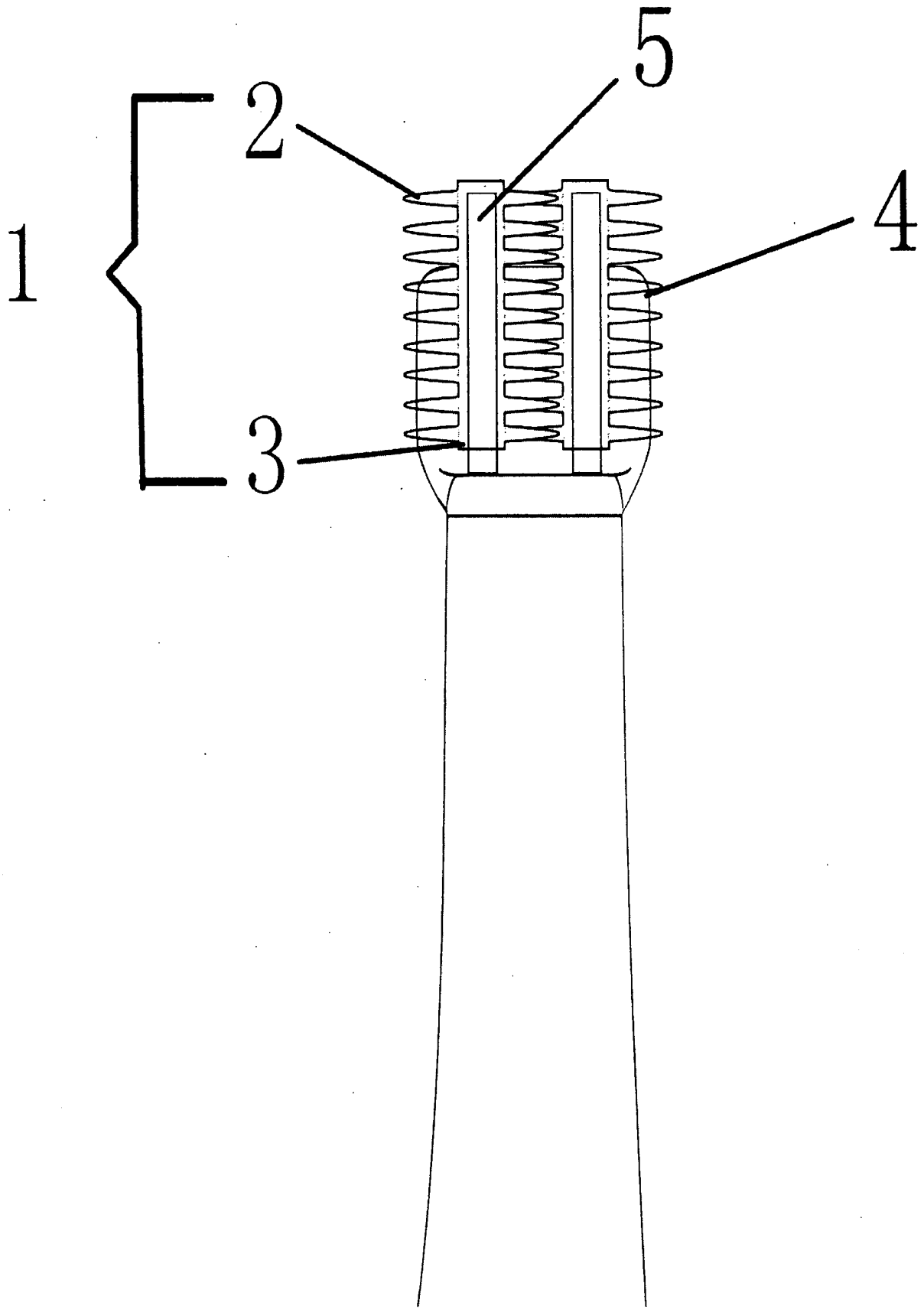


第 2 圖

●
1
●



第 3 圖



第 4 圖

【代表圖】

【本案指定代表圖】：第（ 1 ）圖。

【本代表圖之符號簡單說明】：

- 1 刷頭
- 2 刷毛
- 3 滾筒
- 4 反冲板
- 5 傳動杆

【本案若有化學式時，請揭示最能顯示發明特徵的化學式】：

（無）