



(12) 实用新型专利

(10) 授权公告号 CN 203265233 U

(45) 授权公告日 2013. 11. 06

(21) 申请号 201220564765. 4

(22) 申请日 2012. 10. 31

(73) 专利权人 郑林东

地址 350001 福建省福州市罗源县凤山镇马祖前新村 53 号 301 单元

(72) 发明人 郑林东

(51) Int. Cl.

B09B 3/00 (2006. 01)

B09B 5/00 (2006. 01)

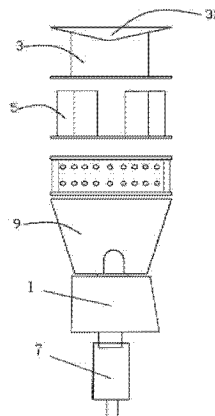
权利要求书1页 说明书1页 附图1页

(54) 实用新型名称

带有除臭过滤器的垃圾处理及回收装置

(57) 摘要

本实用新型公开一种带有除臭过滤器的垃圾处理及回收装置,包括底座以及与底座连接且用于切削垃圾的切碎机构,其结构特点为在底座下部连接有小型压块机,小型压块机出口连接下水道;所述切碎机构包括主体、置于主体内部且突出主体下方的刀盘,所述主体上方设有进料口。本实用新型有如下优势:能有效清除厨房垃圾,又能获得猪等饲料。



1. 一种带有除臭过滤器的垃圾处理及回收装置,包括底座(9)以及与底座(9)连接且用于切削垃圾的切碎机构,其特征在于在底座(9)下部连接有小型压块机,小型压块机出口连接除臭过滤器,除臭过滤器连接下水道;所述切碎机构包括主体(3)、置于主体(3)内部且突伸出主体(3)下方的刀盘(5),所述主体(3)上方设有进料口(31)。

带有除臭过滤器的垃圾处理及回收装置

技术领域

[0001] 本实用新型涉及带有除臭过滤器的垃圾处理及回收装置。

背景技术

[0002] 在日常生活中,厨房内每天都会产生不少垃圾,例如,蔬菜及瓜果的废弃物、鸡骨、鱼刺,以及残羹剩饭等,这些垃圾容易腐烂、滋生细菌,从而,使得厨房内的环境卫生以及气味都是难闻的,有些采用垃圾处理机器,但没有回收机器,因为厨房垃圾都是含有很多的蛋白质等,作为饲料都很有好处。

发明内容

[0003] 本实用新型的目的在于,针对上述缺点,提供一种带有除臭过滤器的垃圾处理及回收装置,它能够将厨房垃圾进行粉碎,然后通过压块机进行压榨回收作为猪等饲料的成分,充分利用厨房废弃物。

[0004] 本实用新型的目的是这样实现的,所述的带有除臭过滤器的垃圾处理及回收装置,包括底座以及与底座连接且用于切削垃圾的切碎机构,其结构特点为在底座下部连接有小型压块机,小型压块机出口连接除臭过滤器,除臭过滤器连接下水道;所述切碎机构包括主体、置于主体内部且突伸出主体下方的刀盘,所述主体上方设有进料口。

[0005] 本实用新型有如下优势:能有效清除厨房垃圾,又能获得猪等饲料。

[0006] 附图说明

[0007] 图 1 为本实用新型的结构示意图。

具体实施方式

[0008] 下面结合附图对本实用新型作进一步描述。

[0009] 如图 1 所示,本实用新型所述的带有除臭过滤器的垃圾处理及回收装置包括底座 9、与底座 9 连接且用于切削垃圾的切碎机构,底座 9 内置有驱动机构,驱动机构指旋转交流电机,且底座 9 下部与厨房水池下部设置有的小型压块机 1 连接,小型压块机出口连接除臭过滤器 7,除臭过滤器可以采用带有过滤网其内还可加有除臭剂等,除臭过滤器 7 连接下水道。

[0010] 所述切碎机构包括主体 3、置于主体 3 内部且突伸出主体 3 下方的刀盘 5,所述主体 3 上方设有进料口 31,该进料口 31 呈漏斗状开口形状,以利于垃圾从该进料口 31 进入到垃圾切碎机构内部。

[0011] 使用时,首先,引开旋转交流电机的电源开关,这样,从进料口 31 进入到切碎机构的主体 3 内部,在主体 3 内部由于电机的驱动,刀盘 5 做高速旋转运动,如此,进水的垃圾在刀盘 5 的高速运转下,被粉碎成碎片,最后,经过底座 9 下部连接的小型压块机 1 压块,小型压块机出口连接除臭过滤器,除臭过滤器把小型压块机出口的生活用水过滤,清除有些渣渣后,水分从下水道而被排除,定期从压块机中取出垃圾块能作为花朵肥料或猪等饲料。

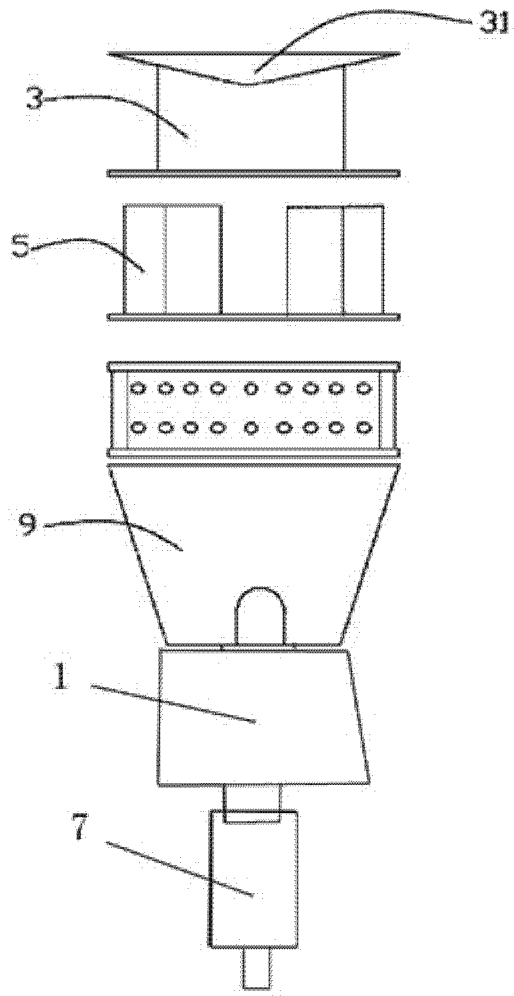


图 1