



Patentdirektoratet  
TAASTRUP

(21) Patentansøgning nr.: 6278/86

(51) Int.Cl.5

F 24 D 19/10  
F 28 F 27/00

(22) Indleveringsdag: 23 dec 1986

(24) Løbedag: 18 apr 1986

(41) Alm. tilgængelig: 23 feb 1987

(44) Fremlagt: 18 jan 1993

(86) International ansøgning nr.: PCT/SE86/00177

(86) International indleveringsdag: 18 apr 1986

(85) Videreførelsesdag: 23 feb 1987

(30) Prioritet: 23 apr 1985 SE 8501972

(71) Ansøger: PER \*CAIRENIUS; Braxstigen 7; 135 42 Tyresoe, SE

(72) Opfinder: SAMME

(74) Fuldmægtig: Lehmann &amp; Ree A/S

(54) Apparat til styring og regulering af energitilførslen til en varmeveksler

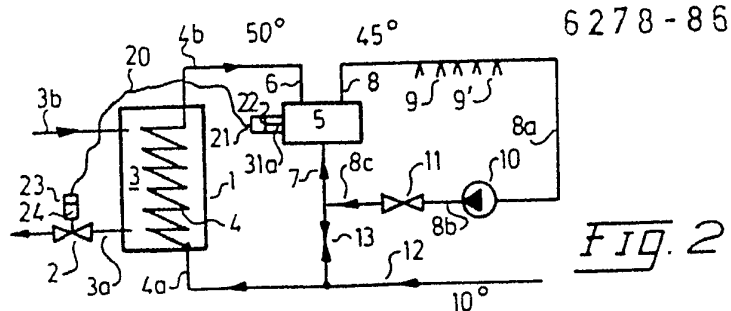
## (56) Fremdragne publikationer

GB pat. nr. 1149806  
SE freml. skrift nr. 367053, 403827  
US pat. nr. 3670807

6278-86

## (57) Sammendrag:

En anordning til styring og regulering af energitilførslen til en varmeveksler ved regulering af et ventilorgan (2) i et til varmeveksleren hørende primært kredsløb (3) i afhængighed af et ligeledes til varmeveksleren hørende sekundært kredsløbs (4,9,9') energibehov. Det sekundære kredsløb (4) indeholder en termostatventil (5), der er indrettet til at blande (8) to medier, f.eks. vand med forskellige temperaturer, med hinanden på en sådan måde, at mediet i en del af det sekundære kredsløb (4,9,9') holdes på en konstant temperatur. Det foreslås at indstillingen af termostatventilen (5) udgør en styrestørrelse til regulering af indstillingen af ventilorganet (2), således at der fås en styret tilførsel af energi til varmeveksleren (1) i afhængighed af det sekundære kredsløbs (4,9,9') øjeblikkelige energibehov.



6278-86

FIG. 2

- Opfindelsen angår et apparat til styring og regulering af energitilførslen til en varmeveksler ved regulering af et ventilorgan i et til varmeveksleren hørende primært kredsløb i afhængighed af et til varmeveksleren hørende sekundært kredsløbs energibehov, hvilket
- 5 sekundære kredsløb indeholder en termostatventil, der er indrettet til at blande to medier, f.eks. vand med forskellige temperaturer, med hinanden på en sådan måde, at mediet i en del af det sekundære kredsløb holdes på en konstant temperatur.
- 10 Fra SE fremlæggeskrift nr. 328.388 kendes et apparat til opvarmning af brugsvand i en varmeveksler, der gennemstrømmes af varmt vand fra et fjernvarmenet. Dette kendte apparat har et i brugsvandledningen anbragt reguleringsorgan i form af en strømnings- eller trykføler, der er indrettet til at betjene en som en stempelventil
- 15 udformet reguleringsventil i fjernvarmenettets til varmeveksleren førende ledning på en sådan måde, at strømmen af varmt vand gennem denne ledning øges, når forbruget af brugsvand og dermed strømmen gennem brugsvandledningen øges. Hertil har strømnings- eller trykføleren et bevægeligt organ, der i afhængighed af den øjeblikkelige
- 20 størrelse af strømningen gennem brugsvandledningen bevæges til forskellige stillinger og over en forbindelsesstang er direkte mekanisk forbundet med reguleringsventilens stempel. Reguleringsventilen har et ydre hus med et indløb for det fra fjernvarmenettet kommende fjernvarmevand. Dette ydre hus indeholder et med en spalte-
- 25 formet aksial indløbsport udformet cylindrisk indre hus, som fjernvarmevandet skal passere igennem for at nå ind i varmeveksleren. Reguleringsventilens stempel føres i det indre hus og bliver i overensstemmelse med bevægelsen af strømnings- eller trykfølerens bevægelige organ over forbindelsesstangen bragt i en stilling, i
- 30 hvilken det spærrer eller åbner mere eller mindre for den spalteformede indløbsport i det indre hus og dermed for tilførslen af fjernvarmevand til varmeveksleren. Dette apparat har den ulempe, at det på grund af reguleringsventilens styring i direkte afhængighed af strømningen eller trykket i brugsvandsystemet ikke er muligt at
- 35 indstille apparatet til levering af brugsvand med en bestemt ønsket temperatur uafhængigt af den øjeblikkelige temperatur af vandet i fjernvarmenettet og trykket i dette. Således vil høj temperatur og højt tryk i fjernvarmenettet medføre høj temperatur af brugsvandet, og omvendt vil lav temperatur og lavt tryk i fjernvarmenettet

medføre lav temperatur af brugsvandet. En øjeblikkelig automatisk regulering af brugsvandets temperatur ved iblanding af en større eller mindre mængde koldt vand fra vandforsyningsnettet er ikke mulig.

5

Ved et kendt apparat af den indledningsvis nævnte art reguleres ventilorganet i det primære kredsløb og dermed energitilførslen til dette ved hjælp af et temperaturfølsomt element, der er anbragt i varmevekslerens sekundære kredsløb, umiddelbart hvor dette udgår fra varmeveksleren. Ved en ændring af temperaturen i det sekundære kredsløbs udløb fra varmeveksleren vil det temperaturfølsomme element bevirke en ændring af det i varmevekslerens primære kredsløb anbragte ventilorgans stilling, således at dette tillader enten en større eller en mindre gennemstrømning af det varmegivende medium gennem varmeveksleren.

15

Det har imidlertid i praksis vist sig, at det ved anvendelse af dette kendte apparat ikke er muligt at holde det varme brugsvand på en ønsket konstant temperatur, f.eks. 50°C. Dette skyldes sandsynligvis, at det temperaturfølsomme element udelukkende afføler den aktuelle temperatur og ikke det øjeblikkelige energibehov i det sekundære kredsløb, og dertil kommer, at temperaturen afføles ved et sted umiddelbart ved det sekundære kredsløbs udløb fra varmeveksleren. Enhver ændring af temperaturen på dette sted vil øjeblikkeligt over det temperaturfølsomme element bevirke en for kraftig åbne- eller lukkebevægelse af ventilorganet i det primære kredsløb til, at der kan opnås en tilfredsstillende tilbageregulering af de affølte temperaturforskelle. Dette kredsløb kan siges at arbejde med en faseforskydning. Dette har man forsøgt at imødegå ved anbringelsen af blande- eller termostatventilen i det sekundære kredsløb. Det har imidlertid vist sig, at de beskrevne problemer heller ikke herved kan løses på tilfredsstillende måde, hvilket skyldes den store variation af temperaturen, f.eks. mellem 30°C og 90°C, af det i varmeveksleren opvarmede vand.

20

25

30

35

Formålet med opfindelsen er at tilvejebringe et apparat af den nævnte art, der med enkle midler eliminerer ulemperne ved de foran beskrevne apparater. Apparatet skal således i det væsentlige uafhængigt af den øjeblikkelige temperatur af fjernvarmevandet og af

trykket i fjernvarmenettet kunne indstilles til at levere varmt brugsvand med en ensartet konstant temperatur. Endvidere skal brugsvandet kunne holdes på en konstant temperatur, selv når forbruget af brugsvandet forbigående reduceres eller øges kraftigt.

5

Denne opgave løses ifølge opfindelsen ved, at termostatventilens driftsstillinger danner styrestørrelser til regulering af indstillingen af ventilorganet i det primære kredsløb på en sådan måde, at der fås en reguleret tilførsel af energi til varmeveksleren i afhængighed eller i det væsentlige i afhængighed af det øjeblikkelige energibehov i den nævnte del af det sekundære kredsløb. Herved opnås, at reguleringen af ventilorganet i det primære kredsløb og dermed reguleringen af strømmen af det varmbærende medium gennem varmeveksleren sker på grundlag af den indstillede termostatventils reguleringsbevægelser til opretholdelse af en bestemt konstant temperatur i den nævnte del af det sekundære kredsløb. Dette betyder, at reguleringen eller indstillingen af ventilorganet i det primære kredsløb sker på en langt enklere måde end hidtil, idet tilførslen af energi fra det primære kredsløb til varmeveksleren uden særlig forsinkelse sker i afhængighed af det øjeblikkelige energibehov i det sekundære kredsløb, d.v.s. i afhængighed af den energitilførsel, der er nødvendig for at holde det opvarmede brugsvand eller aftapningsvand på en konstant temperatur uanset forbruget af varmt vand og i det væsentlige uafhængigt af den øjeblikkelige temperatur af det gennem varmeveksleren strømmende varmbærende mediums temperatur.

15

20

25

Ifølge en fordelagtig udførelsesform for opfindelsen indstilles reguleringsventilen i det primære kredsløb i afhængighed af den øjeblikkelige temperatur i det sekundære kredsløb ved, at termostatventilen over en stang kan bevæge et stempel i en trykcyliner og dermed overføre en tilsvarende bevægelse til et stempel i en tilsvarende trykcyliner til betjeningen af ventilorganet.

I det følgende forklares en udførelsesform for apparatet ifølge opfindelsen nærmere under henvisning til tegningen. På tegningen viser:

fig. 1 et diagram over et kredsløb til styring af forsyningen af

varmt aftapningsvand ved et kendt apparat,

fig. 2 et diagram over et tilsvarende kredsløb udformet i  
overensstemmelse med den foreliggende opfindelse og

5

fig. 3 et sidebillede, delvis i snit, af en i overensstemmelse med  
den foreliggende opfindelse udformet termostatventil til  
styring af energitilførslen til en varmeveksler ifølge den  
foreliggende opfindelse.

10

Fig. 1 viser et kendt apparat til styring og regulering af til-  
førslen af energi til en varmeveksler 1 ved indstilling af en ventil  
2 i et til varmeveksleren 1 hørende primært kredsløb 3, hvor juste-  
ringen af ventilen sker i afhængighed af et til varmeveksleren 1  
15 hørende sekundært kredsløb 4's øjeblikkelige energibehov.

Det sekundære kredsløb 4 omfatter forbindelsesledninger eller  
forbindelsesrør 4a og 4b og en termostatventil 5, der er indrettet  
til at blande to medier, f.eks. vand med forskellige temperaturer,  
20 med hinanden, nemlig et første over en ledning 6 tilført medium med  
høj temperatur og et andet over en ledning 7 tilført medium med lav  
temperatur, således at der opretholdes en jævn strøm med en konstant  
middeltemperatur i en ledning 8, der er forsynet med et antal  
aftapningssteder 9,9', ved hvilke varmt brugsvand eller varmt  
25 aftapningsvand kan udtages, idet temperaturen af dette vand holdes  
på en så høj konstant temperatur som muligt.

I fig. 1 er en pumpe betegnet med henvisningsbetegnelsen 10, og en  
kontraventil er betegnet med henvisningsbetegnelsen 11. Gennem en  
30 rørledning 12 føres koldt vand til varmevekslerens sekundære kreds-  
løb 4 og til termostatventilen 5 gennem rørledninger 13 og 7. Det  
kendte apparat har et temperaturfølsomt element eller en termisk  
transducer 15, der over en ledning 16 er forbundet med en central  
styring 17, der igen betjener styreorganer 18 til styring af ven-  
35 tilorganet 2.

Det har i praksis vist sig, at det ved anvendelse af det i fig. 1  
viste apparat, uanset om den centrale styring 17 og det temperatur-  
følsomme element 15 er elektronisk eller mekanisk, f.eks.

- automatisk, arbejdende, ikke er muligt at holde det varme brugsvand i ledningen 8 på en ønsket konstant temperatur, f.eks. 50°C. Dette skyldes, at det temperaturafhængige element 15 udelukkende detekterer den herskende temperatur og ikke det aktuelle behov, og dertil kommer, at temperaturen afføles ved et sted umiddelbart ved varmevekslerens sekundære kredsløb 4. Enhver ændring af temperaturen vil øjeblikkeligt over elementet 15 bevirke en for kraftig åbne- eller lukkebevægelse af ventilorganet 2 i det primære kredsløb til, at der kan opnås en tilfredsstillende tilbageregulering af de detekterede temperaturforskelle. Dette kredsløb kan siges at arbejde med en faseforskydning. Det har derfor været nødvendigt at komplettere dette apparat med en i det sekundære kredsløb anbragt termostatventil.
- 15 Men heller ikke anbringelsen af en termostatventil 5 i kredsløbet har elimineret de nævnte problemer, hvilket skyldes den store variation på f.eks. 30-90°C af temperaturen af vandet, der strømmer gennem ledningen 6.
- 20 I fig. 2 ses et diagram over et kredsløb ifølge den foreliggende opfindelse. Elementer svarende til elementer i fig. 1 er betegnede med samme henvisningsbetegnelser som i fig. 1.
- 25 Det i fig. 2 viste kredsløb adskiller sig fra det i fig. 1 viste kredsløb ved, at det temperaturafhængige element eller den termiske transducer 15, ledningen 16, den centrale styring 17 og styreorganet 18 er erstattet af en forbindelsesledning 20, der strækker sig direkte mellem termostatventilen 5 og ventilorganet 2.
- 30 Ifølge opfindelsen udgør indstillingen af termostatventilen en styrestørrelse til regulering af indstilling af ventilorganet 2 til opnåelse af en reguleret tilførsel af energi til varmeveksleren 12 svarende til det sekundære kredsløbs øjeblikkelige energibehov og dermed navnlig energibehovet til det temperaturregulerede varme forbrugsvand eller varme aftapningsvand, der strømmer gennem ledningen 8 og aftapningsstederne 9,9'.
- 35

Det foreslås endvidere ifølge opfindelsen, at mediet, der passerer gennem det primære kredsløb og forbindelsesledningerne eller -rørene

3a og 3b er varmt vand fra et fjernvarmesystem, medens mediet, der gennemstrømmer det sekundære kredsløb 4, er varmt aftapningsvand eller varmt brugsvand, hvis temperatur reguleres af en termostatstyret ventil 5.

5

Ifølge opfindelsen står termostatventilen 5 over ledningerne 6 i direkte forbindelse med det i varmeveksleren 1's sekundære kredsløb 4 producerede varmtvand, og det blandede vand føres over ledningen 8 til aftapningsstederne 9,9'. Disse aftapningssteder er fordelt over en sløjfe bestående af ledningen 8, en ledning 8a, en ledning 8b og en ledning 8c. Den sidstnævnte ledning eller rør 8c er over en ledning 13 sluttet til vandforsyningsledningen 12. Ledningen 8c er desuden over ledningen 7 forbundet med termostatventilen 5.

10

Fig. 3 viser delvis i snitbillede en termostatventil ifølge opfindelsen. Ventilen har en tilslutning 6' til forbindelse af ventilen med ledningen eller røret 6, en tilslutning 7' til forbindelse af ventilen med ledningen eller røret 7 og en tilslutning 8' til forbindelse af ventilen med ledningen eller røret 8, hvilke ledninger eller rør danner dele af det i fig. 2 viste varmtvandskredsløb.

15

20

Den viste termostatventil 5 har en føler 30, som er fast forbundet med en reguleringscylinder eller et ventillegame 32. Føleren bærer en spindel, som trykker mod ventilvæggen og forskyder cylinderen 32 til en passende vandblandingsstilling. Føleren 30 eller cylinderen 32 er forsynet med et organ, ved hjælp af hvilket den nøjagtige indstilling af termostatventilen 5 kan aflæses udefra. I den viste udførelsesform for termostatventilen består dette aflæsningsorgan af en stang 31, der er stationær i forhold til cylinderen 32, og hvis frie ende 31a rager ud af termostatventilhuset.

25

30

Som vist i fig. 2 er der til termostatventilen fastgjort en trykcylinder 21, der indeholder et stempel 22. Dette stempel er indrettet til at samvirke med den frie ende 31a af stangen på en sådan måde, at det bevæger sig svarende til bevægelsen af stangen. Trykcylinderen 21 er ved hjælp af et rør eller en slange 20 hydraulisk forbundet med yderligere en trykcylinder 23 med et stempel 24, der er udformet på en sådan måde, at bevægelsen af stemplet 22 i trykcylinderen 21 overføres til stemplet 24 i trykcylinderen 23, der igen

35

direkte kan styre indstillingen af ventilorganet 2.

Trykcylindrene 21 og 23, slangen eller røret 20 og indstillingen af stangen 31 er udformet på en sådan måde, at, når termostatventilen 5  
5 lukker for passagen af varmt vand gennem ledningen 6, er også ventilen 2 lukket helt eller tilnærmelsesvis helt.

Det vil forstås, at den i fig. 3 viste ventil 2 muliggør indstilling af ventilorganet i overensstemmelse med energibehovet af det sekun-  
10 dære kredsløb og især i forhold til det af den mængde brugsvand, der aftappes, afhængige energibehov.

Det vil ligeledes forstås, at ved anvendelsen af et apparat ifølge opfindelsen, som vist i fig. 2 og 3, vil den indstilling, til  
15 hvilken termostatventilen er justeret, svare til og være afhængig af energibehovet i netop det pågældende øjeblik, d.v.s. det øjeblikkelige behov i afhængighed af den mængde varmt vand, der aftappes ved aftapningsstederne 9,9', samt af temperaturen af dette vand.

Dersom der således aftappes store mængder vand ved aftapningsstederne 9,9', og temperaturen af vandet i det sekundære kredsløb 4 synker tilsvarende, eller dersom vandet fra fjernvarmesystemet, der føres til det primære kredsløb 3, er opvarmet til en lavere temperatur i sommermånederne, vil ventilen 2 åbnes tilsvarende mere og  
25 tillade mere varmt vand at strømme gennem varmevekslerens primære kredsløb 3 og tillade mere varmt vand i ledningen 6 at passere gennem termostatventilen 5 og samtidig reducere mængden af det i ledningen 7 indtrædende kolde vand.

30 Det ses uden videre, at ventilen 2 styres direkte efter det behov, som indstillingen af termostatventilen 5 er et udtryk for.

P a t e n t k r a v

1. Apparat til styring og regulering af energitilførslen til en varmeveksler (3) ved regulering af et ventilorgan (2) i et til  
5 varmeveksleren hørende primært kredsløb i afhængighed af et til  
varmeveksleren hørende sekundært kredsløbs (4,5,6,7,8) energibehov,  
hvilket sekundære kredsløb (4) indeholder en termostatventil (5),  
der er indrettet til at blande to medier (6,7), f.eks. vand med  
forskellige temperaturer, med hinanden på en sådan måde, at mediet i  
10 en del (8) af det sekundære kredsløb holdes på en konstant tempera-  
tur, k e n d e t e g n e t ved, at termostatventilens (5) drifts-  
stillinger danner styrestørrelser til regulering af indstillingen af  
ventilorganet (2) i det primære kredsløb (3) på en sådan måde, at  
der fås en reguleret tilførsel af energi til varmeveksleren (1) i  
15 afhængighed eller i det væsentlige i afhængighed af det øjeblikke-  
lige energibehov i den nævnte del (8) af det sekundære kredsløb.
2. Apparat ifølge krav 1, k e n d e t e g n e t ved, at mediet i  
det primære kredsløb (3) er varmt vand fra et fjernvarmenet, og at  
20 mediet i den nævnte del (8) af det sekundære kredsløb er opvarmet  
aftapningsvand.
3. Apparat ifølge krav 1 eller 2, k e n d e t e g n e t ved, at  
varmt vand (6), der er produceret i varmeveksleren (3), er sluttet  
25 direkte til termostatventilen (5) i det sekundære kredsløb, at koldt  
vand (7) er sluttet direkte til termostatventilen (5), og at varmt-  
vandsblandingen (8), der modtages fra termostatventilen (5), er  
sluttet til en sløjfe (8,8a,8b,8c), der er sluttet til det kolde  
vand (13) og har et antal aftapningssteder.  
30
4. Apparat ifølge krav 1, k e n d e t e g n e t ved, at termo-  
statventilen (5) over en stang (31) kan betjene et stempel (22) i en  
trykcyylinder (21) og dermed overføre en tilsvarende bevægelse til et  
stempel (24) i en tilsvarende trykcyylinder (23) til betjening af  
35 ventilorganet (2).
5. Apparat ifølge krav 1, 3 eller 4, k e n d e t e g n e t ved,  
at lukning af termostatventilen (5) for tilgang af varmt vand (6)  
til delen (8) af det sekundære kredsløb medfører fuldstændig lukning

eller tilnærmelsesvis fuldstændig lukning af ventilorganet (2) i det primære kredsløb.

5 6. Apparat ifølge krav 1, k e n d e t e g n e t ved, at ventilorganet (2) reguleres i afhængighed af det sekundære kredsløbs (4,5,6,7,8) øjeblikkelige energibehov.

7. Apparat ifølge krav 4, k e n d e t e g n e t ved, at den nævnte overførsel af bevægelsen sker hydraulisk.

10

15

20

25

30

35

