



(12)实用新型专利

(10)授权公告号 CN 207513381 U

(45)授权公告日 2018.06.19

(21)申请号 201721435956.X

(22)申请日 2017.10.31

(73)专利权人 无锡瑞林控制软件有限公司

地址 214192 江苏省无锡市锡山区开发区
芙蓉中二路158号

(72)发明人 谢长江 王栋梁

(74)专利代理机构 无锡市大为专利商标事务所
(普通合伙) 32104

代理人 殷红梅

(51) Int. Cl.

E05B 83/18(2014.01)

E05B 85/00(2014.01)

(ESM)同样的发明创造已同日申请发明专利

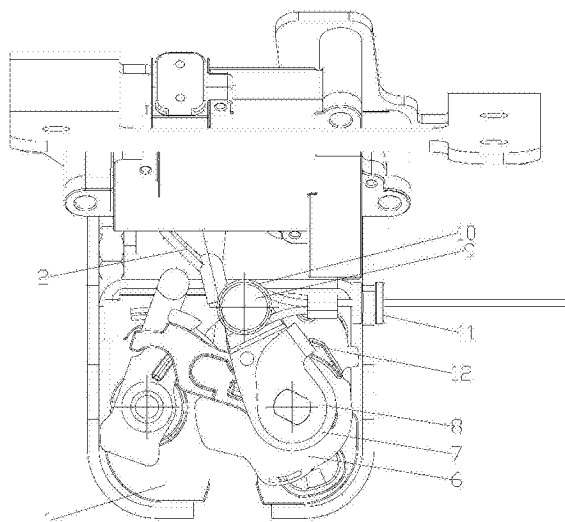
权利要求书1页 说明书2页 附图3页

(54)实用新型名称

尾门锁棘轮自吸合回位机构

(57)摘要

本实用新型涉及一种尾门锁,具体的说是尾门锁棘轮自吸合回位机构,属于尾门锁结构技术领域。其包括底板、电开传动机构、棘轮、自吸摇臂、棘轮摇臂、拉丝和棘爪,底板上通过棘轮轴连接棘轮、自吸摇臂和棘轮摇臂,自吸摇臂活动连接在棘轮轴上,棘轮和棘轮摇臂固接在棘轮轴上,棘轮摇臂一侧设有挡板结构,挡板结构向下延伸到自吸摇臂一侧;自吸摇臂上设有拉丝衬套,拉丝衬套上套接拉丝,拉丝一端穿过底板连接拉丝驱动电机。本实用新型结构简单、紧凑、合理,工作稳定可靠;自吸机构与棘轮共轴,减小了锁体在棘轮平面方向上的面积,减轻了锁体的重量。



1. 一种尾门锁棘轮自吸合回位机构,包括底板(1)、电开传动机构、棘轮(6)、自吸摇臂(7)、棘轮摇臂(8)、拉丝(10)和棘爪(13),其特征是:底板(1)上通过棘轮轴连接棘轮(6)、自吸摇臂(7)和棘轮摇臂(8),自吸摇臂(7)位于棘轮(6)和棘轮摇臂(8)之间,自吸摇臂(7)活动连接在棘轮轴上,棘轮(6)和棘轮摇臂(8)固接在棘轮轴上,棘轮摇臂(8)一侧设有挡板结构(12),挡板结构(12)向下延伸到自吸摇臂(7)一侧;自吸摇臂(7)上设有拉丝衬套(9),拉丝衬套(9)上套接拉丝(10),拉丝(10)一端穿过底板(1)连接拉丝驱动电机;底板(1)上通过棘爪轴连接棘爪(13),棘爪(13)与棘轮(6)啮合连接;棘爪(13)一侧设有电开拨动板(2),电开拨动板(2)中部通过销轴连接在底板(1)上,电开拨动板(2)上端设有电开传动机构,电开传动机构能够拨动电开拨动板(2)转动。

2. 如权利要求1所述的尾门锁棘轮自吸合回位机构,其特征是:所述电开传动机构包括电开传动板(3)、电开齿轮(4)和电开驱动电机(5),电开驱动电机(5)的驱动端连接电开齿轮(4),电开齿轮(4)与电开传动板(3)啮合连接。

3. 如权利要求1所述的尾门锁棘轮自吸合回位机构,其特征是:所述自吸摇臂(7)和底板(1)之间设有回位弹簧。

4. 如权利要求1所述的尾门锁棘轮自吸合回位机构,其特征是:所述底板(1)上设有导套(11),拉丝(10)通过导套(11)伸出底板(1)。

尾门锁棘轮自吸合回位机构

技术领域

[0001] 本实用新型涉及一种尾门锁,具体的说是尾门锁棘轮自吸合回位机构,属于尾门锁结构技术领域。

背景技术

[0002] 随着汽车门锁技术的日趋完善,便捷化、轻量化、智能化已成为汽车门锁设计的主要方向,已衍生出各种新功能,自吸合机构为汽车门锁的一项重要功能,自吸合机构用以在门锁进入半锁时将门锁拉入全锁的机构,通常用电动机拉动连杆,带动棘轮进行闭锁动作。

[0003] 现有技术中,自吸机构为连杆采用与棘轮共面的设计,门锁设计平面较大,不符合轻量化要求。

发明内容

[0004] 本实用新型的目的在于克服上述不足之处,从而提供一种尾门锁棘轮自吸合回位机构,自吸机构与棘轮共轴,减小了锁体在棘轮平面方向上的面积,减轻了锁体的重量。

[0005] 按照本实用新型提供的技术方案,尾门锁棘轮自吸合回位机构,包括底板、电开传动机构、棘轮、自吸摇臂、棘轮摇臂、拉丝和棘爪,其特征是:底板上通过棘轮轴连接棘轮、自吸摇臂和棘轮摇臂,自吸摇臂位于棘轮和棘轮摇臂之间,自吸摇臂活动连接在棘轮轴上,棘轮和棘轮摇臂固接在棘轮轴上,棘轮摇臂一侧设有挡板结构,挡板结构向下延伸到自吸摇臂一侧;自吸摇臂上设有拉丝衬套,拉丝衬套上套接拉丝,拉丝一端穿过底板连接拉丝驱动电机;底板上通过棘爪轴连接棘爪,棘爪与棘轮啮合连接;棘爪一侧设有电开拨动板,电开拨动板中部通过销轴连接在底板上,电开拨动板上端设有电开传动机构,电开传动机构能够拨动电开拨动板转动。

[0006] 进一步的,电开传动机构包括电开传动板、电开齿轮和电开驱动电机,电开驱动电机的驱动端连接电开齿轮,电开齿轮与电开传动板啮合连接。

[0007] 进一步的,自吸摇臂和底板之间设有回位弹簧。

[0008] 进一步的,底板上设有导套,拉丝通过导套伸出底板。

[0009] 本实用新型与已有技术相比具有以下优点:

[0010] 本实用新型结构简单、紧凑、合理,工作稳定可靠;自吸机构与棘轮共轴,减小了锁体在棘轮平面方向上的面积,减轻了锁体的重量。

附图说明

[0011] 图1为本实用新型主视图。

[0012] 图2为本实用新型俯视图。

[0013] 图3为本实用新型后视图。

[0014] 附图标记说明:1-底板、2-电开拨动板、3-电开传动板、4-电开齿轮、5-电开驱动电机、6-棘轮、7-自吸摇臂、8-棘轮摇臂、9-拉丝衬套、10-拉丝、11-导套、12-挡板结构、13-棘

爪。

具体实施方式

[0015] 下面本实用新型将结合附图中的实施例作进一步描述：

[0016] 如图1~3所示，本实用新型主要包括底板1、电开传动机构、棘轮6、自吸摇臂7、棘轮摇臂8、拉丝10和棘爪13。

[0017] 底板1上通过棘轮轴连接棘轮6、自吸摇臂7和棘轮摇臂8，自吸摇臂7位于棘轮6和棘轮摇臂8之间，自吸摇臂7活动连接在棘轮轴上，棘轮6和棘轮摇臂8固接在棘轮轴上。棘轮摇臂8一侧设有挡板结构12，挡板结构12向下延伸到自吸摇臂7一侧。

[0018] 自吸摇臂7上设有拉丝衬套9，拉丝衬套9上套接拉丝10，拉丝10一端穿过底板1连接拉丝驱动电机。所述底板1上设有导套11，拉丝10通过导套11伸出底板1。

[0019] 底板1上通过棘爪轴连接棘爪13，棘爪13与棘轮6啮合连接。棘爪13一侧设有电开拨动板2，电开拨动板2中部通过销轴连接在底板1上，电开拨动板2上端设有电开传动机构，电开传动机构能够拨动电开拨动板2转动。

[0020] 所述电开传动机构包括电开传动板3、电开齿轮4和电开驱动电机5，电开驱动电机5的驱动端连接电开齿轮4，电开齿轮4与电开传动板3啮合连接。电开驱动电机工作时带动电开齿轮转动，电开齿轮带动电开传动板转动，电开传动板又带动电开拨动板转动，电开拨动板又带动棘爪转动，使得棘爪与棘轮脱离啮合。

[0021] 所述自吸摇臂7和底板1之间设有回位弹簧，回位弹簧能够拉动自吸摇臂7回位。

[0022] 本实用新型的工作原理是：首先，棘轮处于半锁状态，拉丝驱动电机带动拉丝向右侧运动。拉丝带动自吸摇臂顺时针转动，自吸摇臂通过挡板结构带动棘轮6和棘轮摇臂8一起顺时针转动，从而让棘轮到达全锁状态。接着，电开传动机构工作，带动电开拨动板推动棘爪转动，使得棘爪与棘轮脱离啮合，实现解锁。

[0023] 本实用新型结构简单、紧凑、合理，工作稳定可靠；自吸机构与棘轮共轴，减小了锁体在棘轮平面方向上的面积，减轻了锁体的重量。

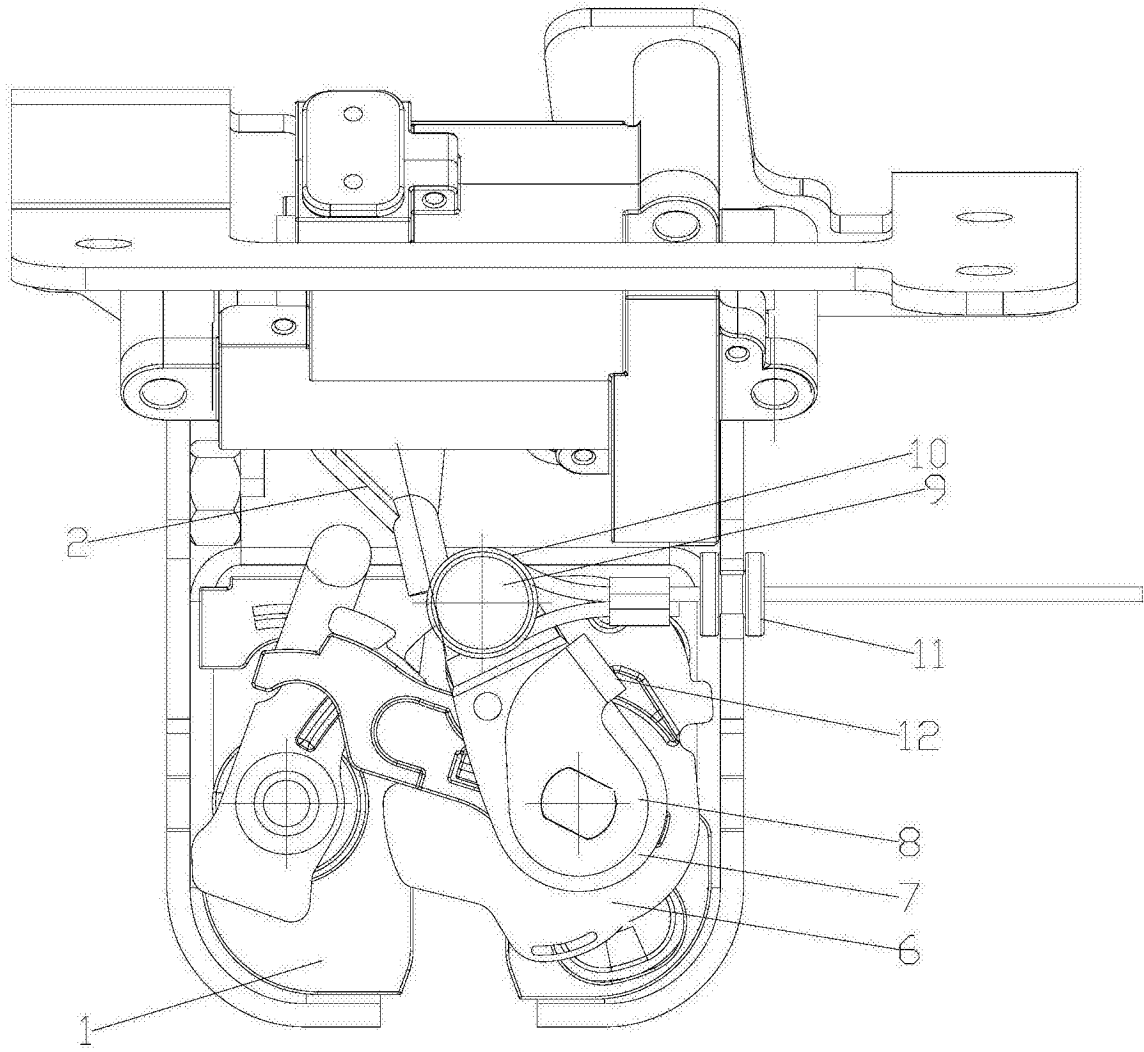


图1

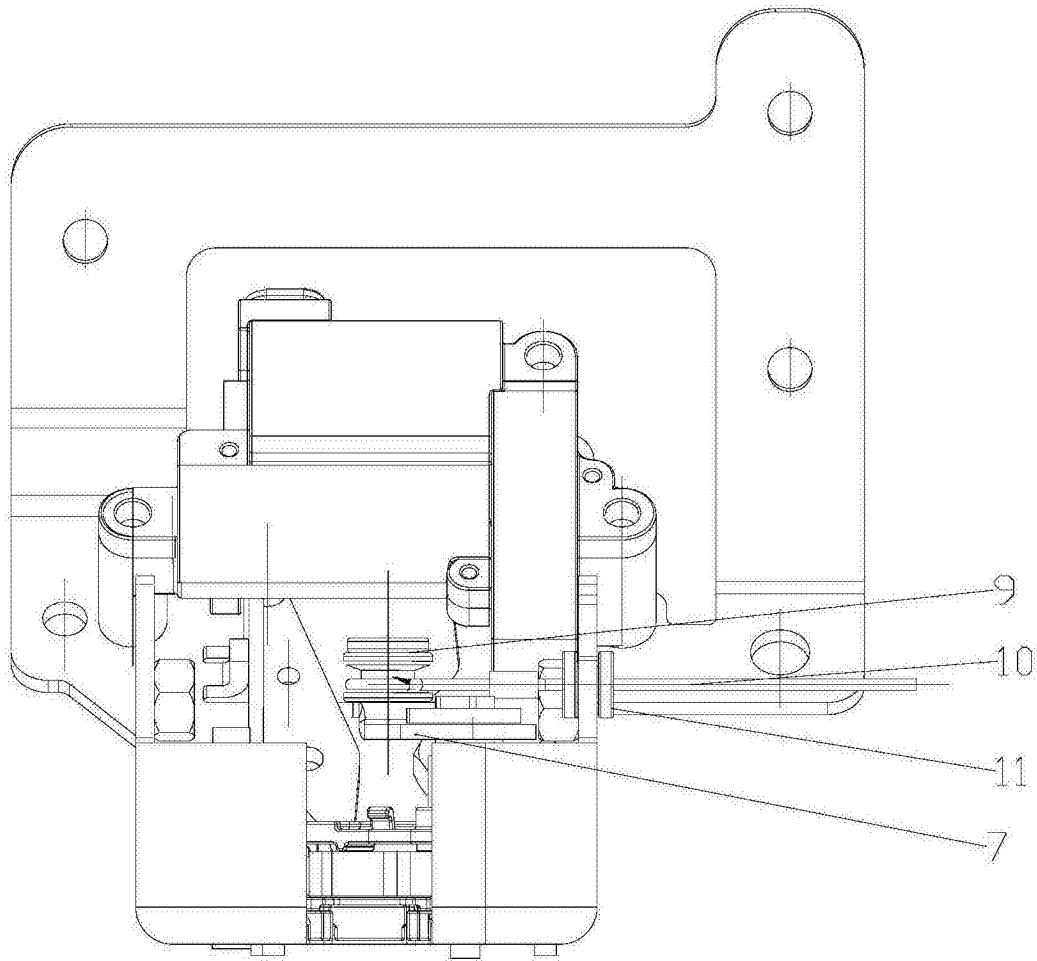


图2

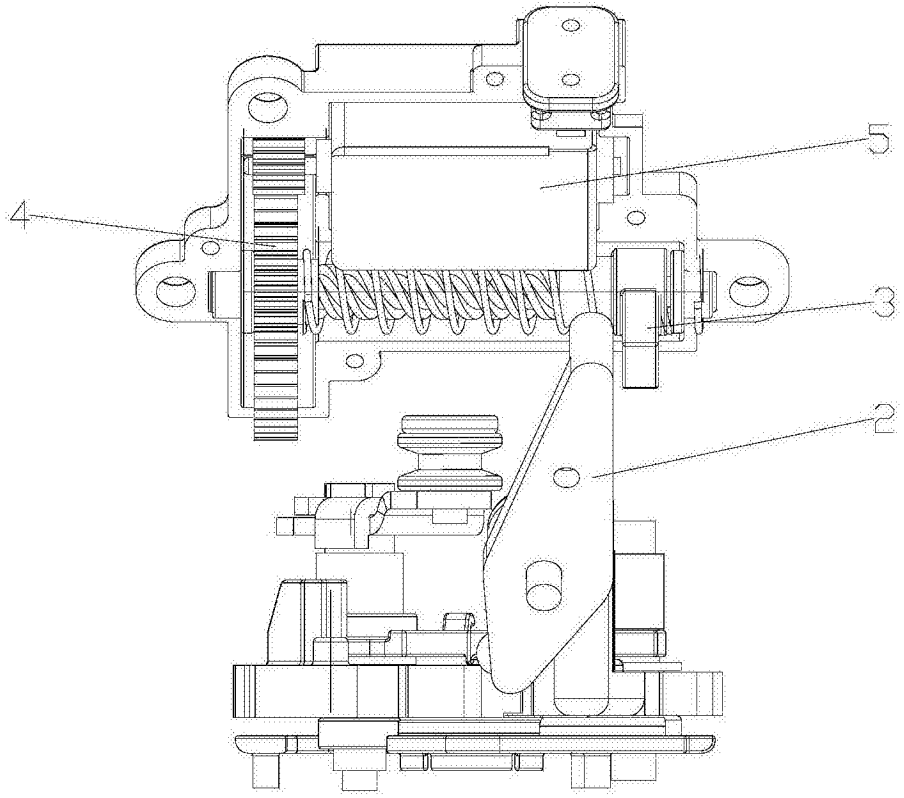


图3