

(12) DEMANDE INTERNATIONALE PUBLIÉE EN VERTU DU TRAITÉ DE COOPÉRATION  
EN MATIÈRE DE BREVETS (PCT)

(19) Organisation Mondiale de la Propriété  
Intellectuelle  
Bureau international



(43) Date de la publication internationale  
8 janvier 2004 (08.01.2004)

PCT

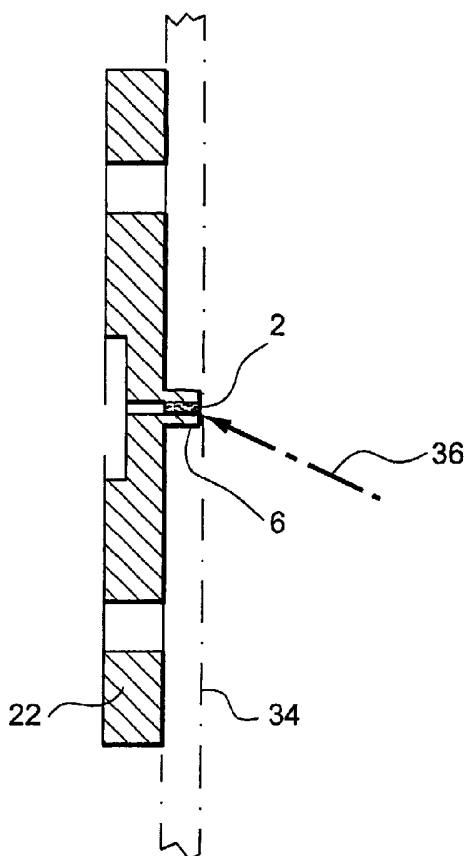
(10) Numéro de publication internationale  
WO 2004/003616 A2

- (51) Classification internationale des brevets<sup>7</sup> : G02B 6/42, 6/26
- (21) Numéro de la demande internationale : PCT/FR2003/001963
- (22) Date de dépôt international : 25 juin 2003 (25.06.2003)
- (25) Langue de dépôt : français
- (26) Langue de publication : français
- (30) Données relatives à la priorité : 02/08010 27 juin 2002 (27.06.2002) FR
- (71) Déposant (pour tous les États désignés sauf US) : COMMISSARIAT A L'ENERGIE ATOMIQUE [FR/FR]; 31/33, rue de la Fédération, F-75752 Paris 15ème (FR).
- (72) Inventeurs; et
- (75) Inventeurs/Déposants (pour US seulement) : LECLERC, Pascal [FR/FR]; 10, rue de la Bergerie, F-91300 Massy (FR). GARCIA, José [FR/FR]; 21, avenue des Ramiers, F-93360 Neuilly Plaisance (FR).
- (74) Mandataire : LEHU, Jean; Brevatome, 3, rue du Docteur Lancereaux, F-75008 Paris (FR).
- (81) États désignés (national) : AE, AG, AL, AM, AT, AU, AZ, BA, BB, BG, BR, BY, BZ, CA, CH, CN, CO, CR, CU, CZ, DE, DK, DM, DZ, EC, EE, ES, FI, GB, GD, GE, GH, GM, HR, HU, ID, IL, IN, IS, JP, KE, KG, KP, KR, KZ, LC, LK, LR, LS, LT, LU, LV, MA, MD, MG, MK, MN, MW, MX, MZ, NI, NO, NZ, OM, PG, PH, PL, PT, RO, RU, SC, SD, SE, SG, SK, SL, TJ, TM, TN, TR, TT, TZ, UA, UG, US, UZ, VC, VN, YU, ZA, ZM, ZW.

[Suite sur la page suivante]

(54) Title: DEVICE FOR AUTOMATIC CENTERING OF A LASER BEAM AND METHOD FOR MAKING SAME

(54) Titre : DISPOSITIF DE CENTRAGE AUTOMATIQUE D'UN FAISCEAU LASER ET PROCEDE DE FABRICATION DE CE DISPOSITIF



(57) Abstract: The invention concerns a device for automatic centering of a laser beam and method for making same. Said device comprises a volume diffuser (2) for diffusing a laser beam and automatically centering it in an optical waveguide (32), for example a monomode or multimode optical fiber. The method for making said device consists in producing a tubular optical waveguide (6) followed by the diffuser, from a diffusing material, using the guide as hollow punch.

(57) Abrégé : Dispositif de centrage automatique d'un faisceau laser et procédé de fabrication de ce dispositif. Ce dispositif comprend un diffuseur en volume (2) pour diffuser un faisceau laser et centrer automatiquement celui-ci dans un guide de lumière (32), par exemple une fibre optique monomode ou multimode. Pour fabriquer le dispositif, on fabrique un guide de lumière tubulaire (6) puis le diffuseur, à partir d'un matériau diffusant, en utilisant le guide en tant qu'emporte-pièce.

WO 2004/003616 A2



(84) **États désignés (régional)** : brevet ARIPO (GH, GM, KE, LS, MW, MZ, SD, SL, SZ, TZ, UG, ZM, ZW), brevet eurasien (AM, AZ, BY, KG, KZ, MD, RU, TJ, TM), brevet européen (AT, BE, BG, CH, CY, CZ, DE, DK, EE, ES, FI, FR, GB, GR, HU, IE, IT, LU, MC, NL, PT, RO, SE, SI, SK, TR), brevet OAPI (BF, BJ, CF, CG, CI, CM, GA, GN, GQ, GW, ML, MR, NE, SN, TD, TG).

**Publiée :**

— avec rapport de recherche internationale

— avant l'expiration du délai prévu pour la modification des revendications, sera republiée si des modifications sont reçues

*En ce qui concerne les codes à deux lettres et autres abréviations, se référer aux "Notes explicatives relatives aux codes et abréviations" figurant au début de chaque numéro ordinaire de la Gazette du PCT.*

**DISPOSITIF DE CENTRAGE AUTOMATIQUE D'UN FAISCEAU LASER  
ET PROCEDE DE FABRICATION DE CE DISPOSITIF**

**DESCRIPTION**

**5    DOMAINE TECHNIQUE**

La présente invention concerne un dispositif pour centrer automatiquement un faisceau laser, en particulier dans une fibre optique monomode ou dans une fibre optique multimode, après un  
10 dépointage ou un décentrage dudit faisceau.

Ce dispositif s'applique plus particulièrement aux faisceaux laser dont les dépointages ou les décentrages sont supérieurs aux dimensions transversales des fibres optiques ou voisins  
15 de ces dimensions.

L'invention concerne aussi un procédé de fabrication de ce dispositif.

**ETAT DE LA TECHNIQUE ANTERIEURE**

20 Les dispositifs de centrage connus peuvent être classés en deux catégories :

- les dispositifs statiques, tolérant des variations de pointage et de centrage pour l'injection du faisceau laser dans une fibre, et
- 25 - les dispositifs dynamiques, tolérant des variations de pointage et de centrage et pourvus d'un système de recentrage du faisceau laser par rapport à l'entrée de la fibre, soit en déviant ce faisceau laser, soit en orientant la fibre.

Les dispositifs statiques utilisent principalement des diffuseurs de lumière en surface ("surface light scatterers"), plus simplement appelés "diffuseurs en surface", c'est-à-dire des moyens dont  
5 la surface est apte à diffuser ("scatter") la lumière du faisceau laser incident, mais ne permettent pas d'obtenir des uniformités suffisantes pour les injections dans les fibres, à cause

- d'une part de la non-uniformité initiale  
10 du faisceau laser, qui n'est corrigée que partiellement, et

- d'autre part de la cohérence de ce faisceau laser.

En effet, lorsqu'un objet diffusant en  
15 surface est éclairé par un laser, les points qui composent cet objet diffusent une lumière cohérente et produisent une granularité ("speckle") de type Fresnel dans tout l'espace qui les entoure.

Les dispositifs dynamiques ont, quant à  
20 eux, l'inconvénient majeur de nécessiter la connaissance *a priori* des variations de pointage et de décentrage pour corriger le positionnement de la fibre optique par rapport au faisceau laser.

Ils ne sont donc généralement applicables  
25 qu'à des lasers récurrents car ils nécessitent plusieurs impulsions laser pour converger vers la position optimale de couplage.

De tels dispositifs utilisent des moyens électroniques qui sont asservis à partir d'un capteur  
30 de type CCD ou d'un capteur à quatre quadrants, ce

capteur étant placé sur une position qui est l'image du cœur ("core") de la fibre optique.

Ils pilotent une optique mobile qui doit compenser les variations de pointage du faisceau laser afin d'optimiser le couplage dans la fibre.

L'avantage de tels dispositifs est de pouvoir atteindre des taux de couplage élevés (de l'ordre de 50%). Ils sont en revanche très coûteux de par leur complexité et nécessitent des alignements très fins, sensibles aux variations de température et aux vibrations.

Cette contrainte résulte de la faible dimension du cœur de la fibre et de sa faible ouverture angulaire, qui nécessitent une optique de longueur focale relativement élevée - typiquement de l'ordre de 20cm - dont le positionnement doit être de l'ordre du 1  $\mu$ m.

#### EXPOSÉ DE L'INVENTION

La présente invention a pour but de remédier aux inconvénients précédents.

Pour ce faire, on utilise un dispositif de centrage statique, comportant un diffuseur de lumière en volume, plus simplement appelé "diffuseur en volume", c'est-à-dire un moyen dont le volume - et non plus la surface - est apte à diffuser ("scatter") la lumière du faisceau laser incident que l'on veut centrer.

De façon précise, la présente invention a pour objet un dispositif de centrage automatique d'un faisceau laser dans un guide de lumière, ce dispositif

étant caractérisé en ce qu'il comprend un diffuseur en volume, comportant une face d'entrée du faisceau laser et prévu pour diffuser ce faisceau laser et centrer automatiquement celui-ci dans le guide de lumière.

5 Ce guide de lumière peut être une fibre optique monomode ou une fibre optique multimode.

Selon un mode de réalisation préféré du dispositif objet de l'invention, l'épaisseur du diffuseur en volume est au moins égale à 100 fois la  
10 longueur d'onde du faisceau laser.

Le diffuseur en volume peut être en polytétrafluoréthylène.

Selon un mode de réalisation particulier du dispositif objet de l'invention, le diffuseur en volume  
15 a une forme cylindrique.

De préférence, le diffuseur en volume comporte une face latérale et le dispositif comprend en outre un réflecteur de lumière qui entoure cette face latérale.

20 Selon un premier mode de réalisation préféré du dispositif objet de l'invention, ce dispositif comprend en outre une lentille qui est placée sur la face d'entrée du diffuseur en volume et prévue pour défocaliser le faisceau laser sur cette  
25 face d'entrée.

Selon un deuxième mode de réalisation préféré, le diffuseur en volume comporte une face latérale et le dispositif comprend en outre un réflecteur de lumière qui entoure cette face latérale,  
30 se prolonge au delà de la face d'entrée et guide le faisceau laser jusqu'à cette face d'entrée.

Selon un troisième mode de réalisation préféré, le dispositif objet de l'invention comprend en outre une fibre optique auxiliaire qui est optiquement couplée à la face d'entrée du diffuseur en volume et guide le faisceau laser jusqu'à cette face d'entrée.

La présente invention concerne aussi un procédé de fabrication du dispositif objet de l'invention, dans lequel on fabrique un guide de lumière tubulaire et l'on fabrique le diffuseur en volume à partir d'un matériau apte à diffuser la lumière, en utilisant le guide de lumière tubulaire en tant qu'emporte-pièce.

#### BRÈVE DESCRIPTION DES DESSINS

La présente invention sera mieux comprise à la lecture de la description d'exemples de réalisation donnés ci-après, à titre purement indicatif et nullement limitatif, en faisant référence aux dessins annexés sur lesquels :

- la figure 1 illustre schématiquement un exemple de diffuseur en volume que l'on peut utiliser dans la présente invention,

- la figure 2 est une vue en coupe schématique d'un premier mode de réalisation particulier du dispositif objet de l'invention,

- la figure 3 est une vue en coupe schématique d'un deuxième mode de réalisation particulier du dispositif objet de l'invention,

- la figure 4 est une vue en coupe schématique d'un troisième mode de réalisation particulier du dispositif objet de l'invention,

- la figure 5 est une vue en coupe schématique d'un quatrième mode de réalisation particulier du dispositif objet de l'invention,

5 - la figure 6A illustre schématiquement une étape de fabrication d'un dispositif conforme à l'invention,

- la figure 6B est une vue en coupe schématique d'un dispositif conforme à l'invention.

10 - la figure 7 illustre schématiquement la diffusion de la lumière par un volume élémentaire de matériau diffusant, et

- la figure 8 montre des courbes de variation de l'éclairement diffusé et de l'éclairement incident réduit en fonction de la distance.

15

#### EXPOSÉ DÉTAILLÉ DE MODES DE RÉALISATION PARTICULIERS

Comme on l'a vu plus haut, le dispositif objet de l'invention permet de remédier aux inconvénients de l'art antérieur, d'une part, parce  
20 qu'il est statique et, d'autre part, parce qu'il utilise un diffuseur en volume. Dans ce cas, il est possible de réduire la cohérence du faisceau laser et donc la granularité qui en résulte.

En utilisant des milieux dont les  
25 inhomogénéités sont petites devant la taille du faisceau, les diffusions multiples introduisent des relations de phase aléatoires entre les différents points du faisceau et dégradent la cohérence spatiale.

Le diffuseur en volume est élaboré dans un  
30 matériau adapté afin d'obtenir des uniformités correctes. Le choix de ce matériau est effectué en

fonction du coefficient de diffusion optique, qui doit être le plus important possible, et du coefficient d'absorption qui doit être le plus faible possible.

A ce sujet, on se reportera à la fin de la description où l'on donne une théorie du transfert radiatif.

Un matériau comme le polytétrafluoréthylène ou Téflon (marque déposée) est bien adapté aux faisceaux laser des spectres visible et proche infrarouge.

On a également trouvé qu'un dispositif conforme à l'invention ne dégradait pas la forme temporelle d'un faisceau laser impulsif, tant que la durée des impulsions n'était pas inférieure à  $10^{-11}$ s, et que la cohérence du faisceau ne nuisait pas à l'uniformité de ce faisceau à la sortie du diffuseur, du fait de la superposition de figures de granularité décorréliées.

De plus, on utilise un diffuseur en volume ; cela signifie que ce diffuseur a une longueur  $L$ , ou épaisseur, significative par rapport à la longueur d'onde du faisceau laser incident  $F$  que l'on veut centrer (figure 1). De préférence, l'épaisseur de ce diffuseur est au moins égale à 100 fois cette longueur d'onde.

Ce diffuseur en volume a avantageusement la forme d'un cylindre dont la longueur est fonction de l'uniformité et de la transmission globale souhaitée.

Ceci est schématiquement illustré par la figure 1 où l'on voit un dispositif conforme à l'invention, comprenant un diffuseur en volume 2, de

forme cylindrique, en Téflon (marque déposée), de longueur L.

Un faisceau laser F est focalisé sur une extrémité 4 du diffuseur 2 formant une face d'entrée.

5 La lumière laser est diffusée sous la forme d'ondes sphériques S à la sortie du diffuseur, du côté opposé à la face d'entrée 4.

De plus, l'augmentation de l'uniformité à la sortie du diffuseur 2 ainsi que l'augmentation de la transmission globale sont obtenues en plaçant le  
10 diffuseur en volume dans un guide d'onde réfléchissant.

Ceci est schématiquement illustré par la figure 2 où l'on voit le diffuseur 2 inséré dans un réflecteur tubulaire métallique 6 qui entoure ainsi la  
15 face latérale 8 du diffuseur 2.

Ce réflecteur 6, ou guide, réfléchit la lumière laser qui atteint cette face latérale 8 et guide ainsi cette lumière dans le diffuseur 2.

Une formule empirique, qui est vérifiée  
20 expérimentalement, permet de calculer simplement la transmission globale et de dimensionner le dispositif de centrage par rapport au dépointage à corriger.

Cette formule, qui donne la transmission T du dispositif muni d'un guide métallique, est la  
25 suivante :

$$T \cdot e^{-z} = \frac{a \sin^2 \alpha}{4A}$$

Dans cette formule :

- A est la section du guide métallique (en m<sup>2</sup>),

- $a$  est la section (en  $m^2$ ) de la fibre optique qui est couplée au diffuseur et dans laquelle on veut centrer le faisceau laser,
- $\alpha$  est l'angle d'ouverture numérique de la fibre,
- 5 -  $z$  est la longueur du guide (en m),
- $\rho$  est la densité (nombre par  $m^3$ ) des particules qui diffusent la lumière, et
- $\sigma$  (en  $m^2$ ) est la section efficace de diffusion ("scattering cross section").

10 Des moyens auxiliaires peuvent être ajoutés avantageusement au guide réfléchissant afin d'augmenter la tenue au flux du dispositif de centrage automatique.

En effet, si le faisceau laser est focalisé sur la face d'entrée du diffuseur, il risque de  
15 détériorer celui-ci.

Selon une première possibilité, pour réduire les risques de dégradation, on ajoute une micro-lentille devant le diffuseur pour défocaliser le faisceau laser sur la face d'entrée du diffuseur,  
20 c'est-à-dire pour que le faisceau laser ne soit pas focalisé sur cette face d'entrée.

Ceci est schématiquement illustré par la figure 3 où l'on voit une micro-lentille 10 placée contre la face d'entrée 4 du diffuseur 2. Cette micro-  
25 lentille 10 est apte à défocaliser le faisceau laser incident 12 sur la face 4 du diffuseur, ce dernier et la micro-lentille 10 étant coaxiaux.

Dans l'exemple de la figure 3, le diamètre de la micro-lentille est égal au diamètre du  
30 diffuseur 2.

Selon une deuxième possibilité, en rallongeant le guide d'onde vers l'avant du diffuseur, le faisceau laser est guidé jusqu'à ce diffuseur et l'étendue géométrique du faisceau est accrue par l'augmentation de sa surface au niveau du diffuseur, ce qui réduit d'autant les risques de dégradation de ce diffuseur.

Ceci est schématiquement illustré par la figure 4 où l'on voit un réflecteur tubulaire 14 qui entoure le diffuseur cylindrique 2 et dépasse de la face d'entrée 4 de ce diffuseur.

Dans la description de la figure 6A, on expliquera un procédé de fabrication du diffuseur 2 de la figure 2 dans un réflecteur tubulaire de même longueur.

Le diffuseur de la figure 4 peut être obtenu de la même façon, dans un réflecteur tubulaire plus long et en repoussant ensuite le diffuseur vers le côté du réflecteur opposé à celui par lequel le matériau diffusant a été introduit.

Selon une troisième possibilité, on ajoute une fibre optique de gros diamètre devant le diffuseur volumique pour augmenter la tenue au flux du dispositif de centrage automatique.

Ceci est schématiquement illustré par la figure 5. Dans cet exemple, on ajoute au dispositif de la figure 4 un tronçon de fibre optique 16 dont le cœur ("core") et la gaine ("cladding") ont respectivement les références 18 et 20. Le cœur 18 et le diffuseur 2 sont coaxiaux.

Le tronçon 16, dont le diamètre est sensiblement égal à celui du diffuseur 2, est logé dans la partie du guide 14 qui dépasse de la face d'entrée 4. Cette dernière est en contact avec le tronçon de fibre 16.

Le tronçon de fibre 16 reçoit ainsi le faisceau laser 12 avant le diffuseur, ce qui permet d'éviter les points chauds dans ce dernier.

Le guide réfléchissant 6 peut servir avantageusement d'emporte-pièce pour l'élaboration du diffuseur dans un matériau diffusant souple (si ce guide est fait d'un matériau de dureté suffisante).

Ceci est schématiquement illustré par l'exemple de la figure 6A où l'on voit le guide tubulaire 6, par exemple en acier, qui est rendu rigidement solidaire d'une plaque 22 en acier et forme ainsi une saillie de cette plaque 22.

Comme on le voit sur la figure 6B, cette plaque 22 est emboîtée, par l'intermédiaire de cette saillie, dans un support 24 et rendue solidaire de ce support par des vis symbolisées par des traits mixtes 26.

Le support 24 comporte une partie filetée 28 sur laquelle on peut visser un connecteur de fibre optique 30. On est ainsi capable de connecter optiquement le diffuseur 2 à la fibre optique 32 dont est pourvue ce connecteur 30, la plaque 22 et le support 24 étant convenablement percés à cet effet.

En particulier, comme on le voit sur la figure 6B, le perçage de la plaque 22 fait que le diffuseur 2 se trouve dans un réflecteur du genre de

celui de la figure 4, plutôt que dans un guide du genre de celui de la figure 2.

Le dispositif de la figure 6B permet le centrage du faisceau laser 12 sur la fibre optique 32 grâce au diffuseur en volume 2.

Pour fabriquer ce dispositif, on utilise une plaque 34 du matériau diffusant souple, par exemple une plaque de Téflon (marque déposée), et l'on applique la plaque 22 en acier contre cette plaque 34 (figure 6A).

La saillie formée par le guide tubulaire 6 de la figure 6A s'enfonce dans le matériau et une partie de ce dernier pénètre dans le guide tubulaire pour former le diffuseur 2.

Au moyen d'un outil coupant approprié 36, on sépare ensuite le diffuseur ainsi formé du reste du matériau.

A titre purement indicatif et nullement limitatif, pour centrer un faisceau laser dont la longueur d'onde vaut 1064 nm, on utilise un diffuseur en Téflon (marque déposée) dont la longueur (épaisseur) vaut 750 $\mu$ m, soit près de 700 fois la longueur d'onde du faisceau laser, et un guide d'onde métallique en acier poli, qui dépasse du diffuseur de 0,3mm du côté par lequel arrive le faisceau laser.

La présente invention n'est pas limitée au centrage d'un faisceau laser dans une fibre optique (monomode ou multimode).

Elle s'applique également au centrage d'un faisceau laser dans d'autres guides de lumière, par exemple les guides planaires.

On explique dans ce qui suit la théorie du transfert radiatif, c'est-à-dire le transfert de la lumière par le diffuseur

Dans le cas d'une propagation rectiligne, la variation  $dL$  de la luminance  $L$  (en  $W/m^2/sr$ ) à la traversée d'une épaisseur  $dz$  d'un volume élémentaire est telle que

$$\frac{dL}{dz} = -(\alpha + \beta)L$$

où  $\alpha$  est le coefficient d'absorption (en  $m^{-1}$ ) et  $\beta$  le coefficient de diffusion (en  $m^{-1}$ ).

Dans le cas de particules diffusantes, pour lesquelles on définit les sections efficaces de diffusion  $\sigma_s$ , d'absorption  $\sigma_a$  et d'extinction  $\sigma_t = \sigma_a + \sigma_s$  (en  $m^2$ ), on exprime de même la luminance incidente  $I(r, \vec{s})$  au point  $r$  dans la direction  $\vec{s}$ , sur un volume cylindrique élémentaire de longueur  $ds$  (voir figure 7) de la façon suivante :

$$\frac{dI(r, \vec{s})}{ds} = -\rho \sigma_t I(r, \vec{s})$$

où  $\rho$  est la densité volumique des particules.

Au terme d'absorption et de diffusion suivant la direction  $\vec{s}$ , il faut ajouter toutes les diffusions et absorptions provenant de toutes les directions  $\vec{s}'$ . Elles s'expriment à partir de la fonction de phase de diffusion des particules  $\rho(\vec{s}, \vec{s}')$  qui est définie par :

$$\frac{1}{4\pi} \int_{4\pi} \rho(\vec{s}, \vec{s}') d\omega = W_0 = \frac{\sigma_s}{\sigma_t}$$

où  $W_0$  est l'albédo d'une particule seule et  $d\omega$  l'angle solide élémentaire.

Il faut de plus ajouter un terme (en  $W/m^3/sr$ ) qui correspond à l'émission du volume  
 5 élémentaire de longueur  $ds$  dans la direction  $\vec{s}$  et qui est noté  $\varepsilon(r, \vec{s})$ .

En intégrant l'ensemble de ces contributions, on obtient l'équation de transfert :

$$\frac{dI(r, \vec{s})}{ds} = -\rho\sigma_t I(r, \vec{s}) + \frac{\rho\sigma_t}{4\pi} \int_{4\pi} \rho(\vec{s}, \vec{s}') I(r, \vec{s}') d\omega' + \varepsilon(r, \vec{s}).$$

10 On dissocie la luminance totale  $I$  dans la direction  $\vec{s}$  au point  $r$  en deux termes correspondant à la luminance incidente réduite  $I_{ri}$  et à la luminance diffusée  $I_d$ . On obtient les deux équations suivantes :

$$\frac{dI_{ri}}{ds}(r, \vec{s}) = -\rho\sigma_t I_{ri}(r, \vec{s})$$

15 
$$\frac{dI_d}{ds}(r, \vec{s}) = -\rho\sigma_t I_d(r, \vec{s}) = \frac{\rho\sigma_t}{4\pi} \int_{4\pi} \rho(\vec{s}, \vec{s}') I_d(r, \vec{s}') d\omega' + \varepsilon(r, \vec{s}) + \varepsilon_{ri}(r, \vec{s})$$

avec 
$$\varepsilon_{ri}(r, \vec{s}) = \frac{\rho\sigma_t}{4\pi} \int_{4\pi} \rho(\vec{s}, \vec{s}') I_{ri}(r, \vec{s}') d\omega'$$

On en tire l'éclairement  $U_d$  et le vecteur de flux  $F_d$  qui sont diffusés au point  $r$  :

$$U_d(r) = \frac{1}{4\pi} \int_{4\pi} I(r, \vec{s}) d\omega \text{ et } F_d(r, \vec{s}) = \frac{1}{4\pi} \int_{4\pi} I(r, \vec{s}) \vec{s} d\omega$$

20 Dans le cas d'un faisceau collimaté ou gaussien parvenant sur un échantillon plan, on peut calculer l'éclairement diffusé  $U_d(r)$  en tout point. Il faut pour cela introduire les fonctions de Green  $G(r, r')$  qui satisfont à l'équation de propagation et

aux conditions aux limites ("boundary conditions") pour un échantillon plan de longueur  $d$  :

$$\nabla^2 G(r, r') - \kappa_d^2 G(r, r') = -\delta(r, r')$$

$$G(r, r') - h \frac{\partial}{\partial z} G(r, r') = 0 \quad z=0$$

$$5 \quad G(r, r') + h \frac{\partial}{\partial z} G(r, r') = 0 \quad z=d$$

Dans ces équations,

$$h=2\rho\sigma_{tr}/3 \text{ et } \kappa_d=3\rho\sigma_{tr}\rho\sigma_a$$

avec  $\sigma_{tr}=\sigma_a+\sigma_s(1-\mu)$  où  $\mu$  est le cosinus de l'angle moyen de diffusion.

10 L'éclairement diffusé en un point  $r$  s'exprime alors par :

$$U_d(r) = \int_V G(r, r') Q(r') dV + \int_S \frac{G(r, r') Q_1(r')}{2\pi h} dS'$$

$$\text{avec } Q(\vec{r}) = Q(r, \theta, z) = 3\rho\sigma_{tr} \frac{P_0}{\pi w^2} \exp(-\rho\sigma_t z) \exp\left(-\frac{2r^2}{w^2}\right),$$

où  $Q_1(\vec{r})$  est nul pour une diffusion isotrope,  $dV$  est le volume de l'échantillon,  $P_0$  est la puissance incidente du faisceau laser et  $W$  est le rayon à  $1/e^2$  du faisceau laser.

15 Il est possible d'exprimer analytiquement l'éclairement diffusé  $U_d$  au moyen des fonctions modifiées de Bessel et de le calculer pour différentes valeurs de  $\rho$ , de  $\sigma_t$ , et de l'épaisseur de l'échantillon.

25 On a effectué diverses simulations qui donnent les variations de  $U_d$  et  $U_{ri}$  (éclairement incident réduit) en fonction de la densité de

particules et de la section efficace d'extinction pour trois épaisseurs (0,5mm, 1mm et 2mm) de l'échantillon.

Le laser utilisé avait une puissance de 1mW et une ouverture numérique de 0,11.

5 La figure 8 montre les courbes de variation de  $U_d$  et  $U_{ri}$  en fonction de  $z$ .

L'éclairement incident réduit  $U_{ri}$  décroît en fonction de  $\exp(-\rho\sigma_t z)$  et de la dimension du faisceau laser, alors que l'éclairement diffusé  $U_d$  augmente tout  
10 d'abord en fonction de  $z$  puis décroît ensuite.

Avec la configuration choisie, qui est liée au faisceau laser d'entrée, il faut que le produit  $\rho\sigma_t z$  soit de l'ordre de 10 pour que  $U_d$  soit de l'ordre de  $U_{ri}$ .

15 On peut retrouver l'ordre de grandeur de cette valeur à partir de considérations simples. L'éclairement incident réduit décroît sous la forme :

20 
$$U_{ri}(z) = K1x \frac{\exp(-\theta^2 z)}{z^2}$$

où  $K1$  est une constante de proportionnalité et  $\theta$  est l'angle d'ouverture à  $1/e^2$  du faisceau laser dans le matériau, alors que l'on peut écrire pour l'éclairement diffusé, du fait de la conservation de l'énergie et en  
25 considérant que cet éclairement est constant sur une sphère de rayon  $z$  :

$$4\pi z^2 U_d(z) = K2x(1 - \exp(-\rho\sigma_t z))$$

où  $K2$  est une constante de proportionnalité.

Lorsque  $U_d$  est égal à  $U_{ri}$ ,  $\exp(-\rho\sigma_t z)$  est peu différent de  $\frac{\theta^2}{4\pi}$  donc  $\rho\sigma_t z$  est peu différent de 7.

On retrouve l'ordre de grandeur indiqué précédemment.

## REVENDICATIONS

1. Dispositif de centrage automatique d'un faisceau laser dans un guide de lumière (32), ce dispositif étant caractérisé en ce qu'il comprend un diffuseur en volume (2), comportant une face d'entrée du faisceau laser et prévu pour diffuser ce faisceau laser et centrer automatiquement celui-ci dans le guide de lumière.
2. Dispositif de centrage automatique d'un faisceau laser dans une fibre optique monomode ou multimode (32), ce dispositif étant caractérisé en ce qu'il comprend un diffuseur en volume (2), comportant une face d'entrée du faisceau laser et prévu pour diffuser ce faisceau laser et centrer automatiquement celui-ci dans la fibre optique.
3. Dispositif selon l'une quelconque des revendications 1 et 2, dans lequel l'épaisseur (L) du diffuseur en volume (2) est au moins égale à 100 fois la longueur d'onde du faisceau laser.
4. Dispositif selon l'une quelconque des revendications 1 à 3, dans lequel le diffuseur en volume (2) est en polytétrafluoréthylène.
5. Dispositif selon l'une quelconque des revendications 1 à 4, dans lequel le diffuseur en volume (2) a une forme cylindrique.
6. Dispositif selon l'une quelconque des revendications 1 à 5, dans lequel le diffuseur en volume (2) comporte une face latérale et le dispositif comprend en outre un réflecteur de lumière (6, 14) qui entoure cette face latérale.

7. Dispositif selon l'une quelconque des revendications 1 à 6, comprenant en outre une lentille (10) qui est placée sur la face d'entrée du diffuseur en volume (2) et prévue pour défocaliser le faisceau laser sur cette face d'entrée.

8. Dispositif selon l'une quelconque des revendication 1 à 5, dans lequel le diffuseur en volume (2) comporte une face latérale et le dispositif comprend en outre un réflecteur de lumière (14) qui entoure cette face latérale, se prolonge au-delà de la face d'entrée et guide le faisceau laser jusqu'à cette face d'entrée.

9. Dispositif selon l'une quelconque des revendications 1 à 6 et 8, comprenant en outre une fibre optique auxiliaire (16) qui est optiquement couplée à la face d'entrée du diffuseur en volume (2) et guide le faisceau laser jusqu'à cette face d'entrée.

10. Procédé de fabrication du dispositif selon l'une quelconque des revendications 1 à 5, dans lequel on fabrique un guide de lumière tubulaire (6) et l'on fabrique le diffuseur en volume (2) à partir d'un matériau (34) apte à diffuser la lumière, en utilisant le guide de lumière tubulaire en tant qu'emporte-pièce.

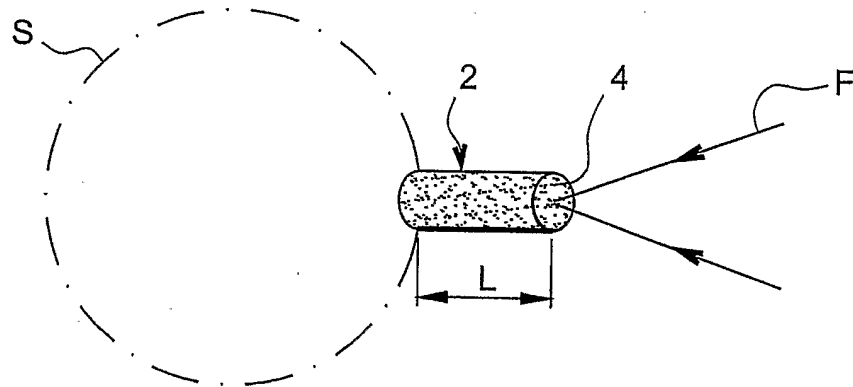


FIG. 1

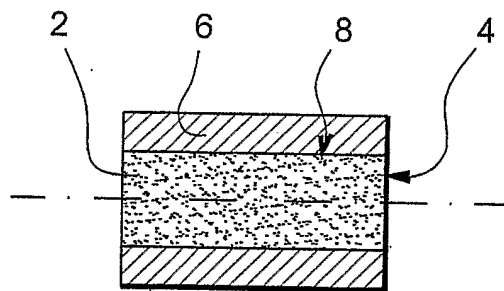


FIG. 2

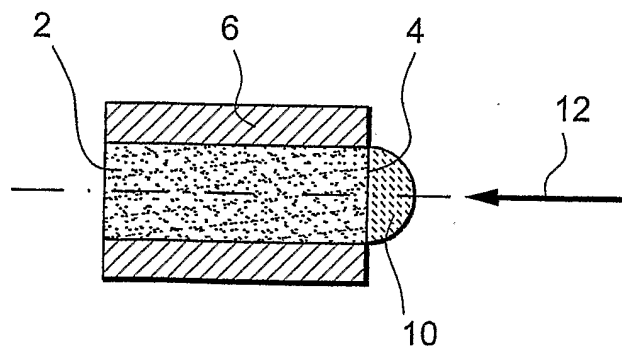


FIG. 3

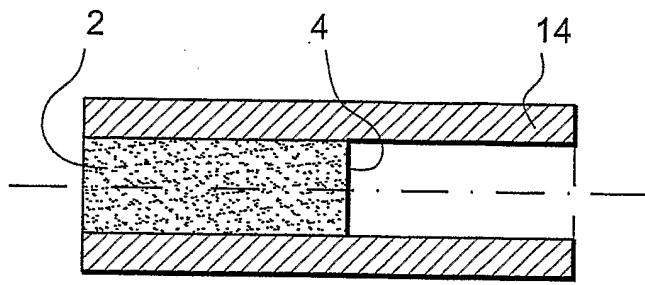


FIG. 4

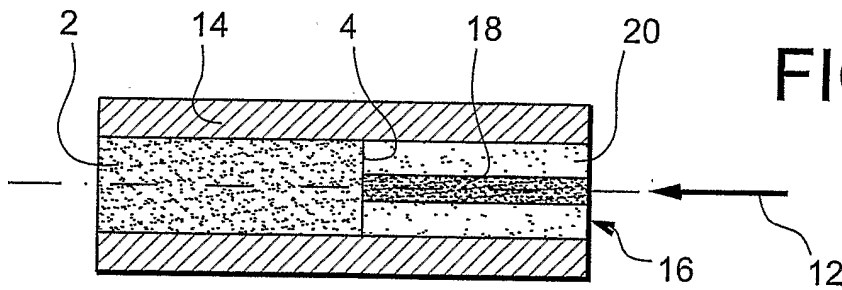


FIG. 5

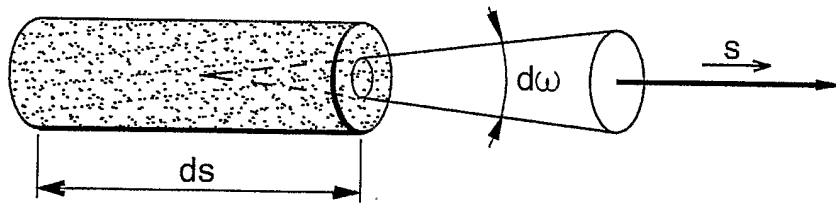


FIG. 7

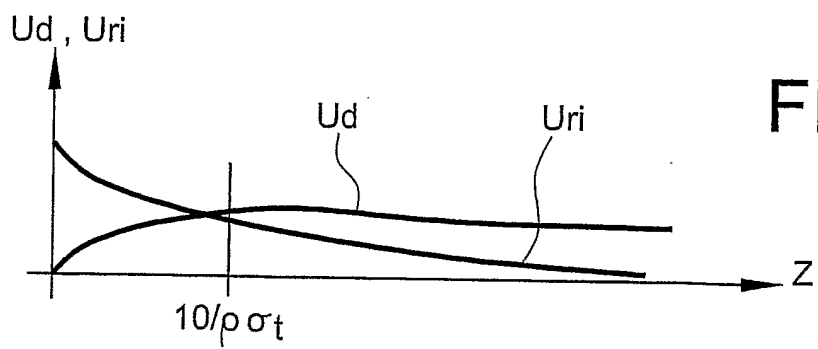


FIG. 8

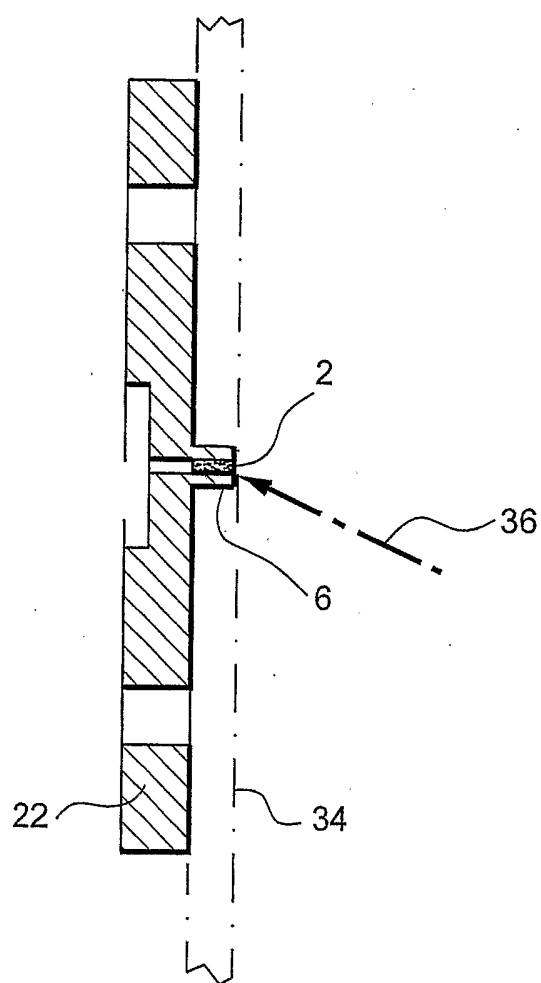


FIG. 6A

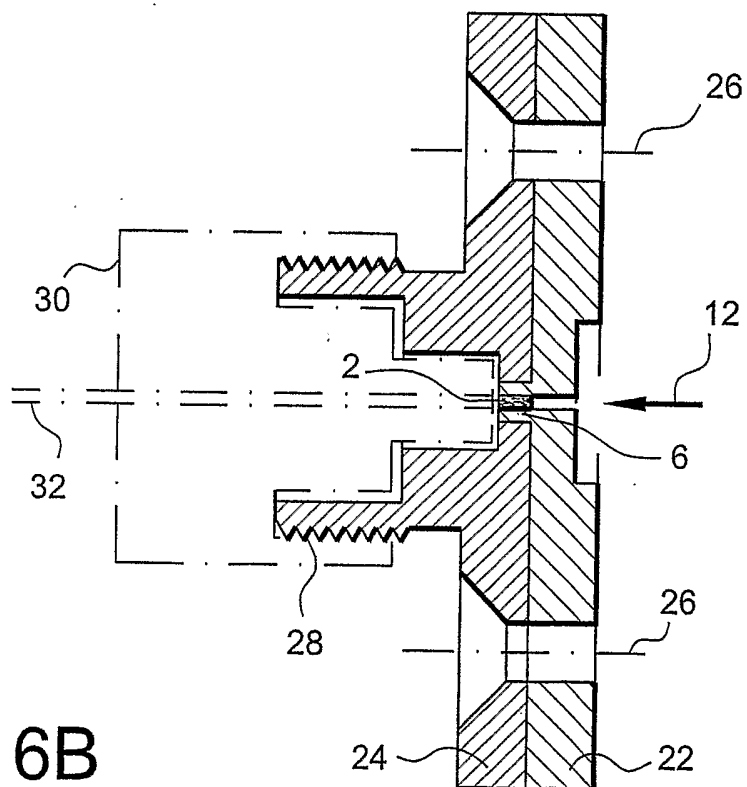


FIG. 6B