



(12)实用新型专利

(10)授权公告号 CN 207337400 U

(45)授权公告日 2018.05.08

(21)申请号 201721492769.5

(22)申请日 2017.11.10

(73)专利权人 段雨薇

地址 325024 浙江省温州市龙湾区永中街
道高新大道龙湾中学

(72)发明人 段雨薇

(74)专利代理机构 泰州地益专利事务所 32108

代理人 谭建成

(51)Int.Cl.

G06F 17/28(2006.01)

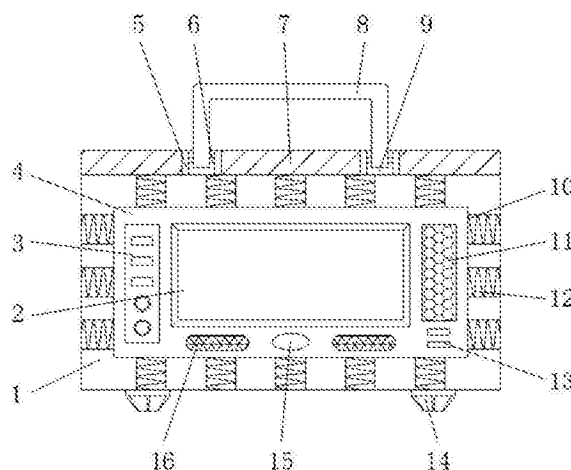
权利要求书1页 说明书3页 附图3页

(54)实用新型名称

一种便携式英语翻译装置

(57)摘要

本实用新型公开了一种便携式英语翻译装置,包括壳体、触摸液晶屏、翻译机主体和顶板,所述壳体底端的四个拐角处均安装有支脚,所述壳体的顶端安装有顶板,且顶板的顶端设置有凹槽,所述凹槽内部的两侧均安装有固定块,且固定块的顶端通过转轴安装有提手,所述顶板的一侧铰接有防尘盖,且防尘盖的内部安装有LED灯板,所述壳体的内部安装有翻译机主体,且翻译机主体和壳体之间的壳体的内部均匀设置有减震槽。本实用新型通过安装有顶板,顶板上安装有提手,使得便于随身携带该装置,不需要放入包中,使用更加便捷,同时顶板上设置有凹槽,从而便于将提手收起,便于旅行时将装置放入包箱中,不会占用更多的空间。



1. 一种便携式英语翻译装置,包括壳体(1)、触摸液晶屏(2)、翻译机主体(4)和顶板(7),其特征在于:所述壳体(1)底端的四个拐角处均安装有支脚(14),所述壳体(1)的顶端安装有顶板(7),且顶板(7)的顶端设置有凹槽(5),所述凹槽(5)内部的两侧均安装有固定块(9),且固定块(9)的顶端通过转轴(6)安装有提手(8),所述顶板(7)的一侧铰接有防尘盖(22),且防尘盖(22)的内部安装有LED灯板(23),所述壳体(1)的内部安装有翻译机主体(4),且翻译机主体(4)和壳体(1)之间的壳体(1)的内部均匀设置有减震槽(10),所述减震槽(10)的内部均安装有减震弹簧(12),所述壳体(1)内部远离防尘盖(22)的一侧设置有散热槽(20),且散热槽(20)内部的两侧均安装有风机(21),所述翻译机主体(4)靠近防尘盖(22)的一侧安装有触摸液晶屏(2),且触摸液晶屏(2)一侧的翻译机主体(4)上安装有控制面板(3),所述触摸液晶屏(2)远离控制面板(3)一侧的翻译机主体(4)上安装有扬声器(11),且扬声器(11)下方的翻译机主体(4)上均匀设置有数据接口(13),所述触摸液晶屏(2)下方的翻译机主体(4)上安装有开关(15),且开关(15)两侧的翻译机主体(4)上均安装有微型麦克风(16),所述翻译机主体(4)内部的底端安装有翻译模块(18),且翻译模块(18)一侧的翻译机主体(4)内部的底端安装有音频处理器(19),所述翻译模块(18)另一侧的翻译机主体(4)内部的底端安装有存储器(17)。

2. 根据权利要求1所述的一种便携式英语翻译装置,其特征在于:所述触摸液晶屏(2)的外侧贴有防辐射屏幕保护膜。

3. 根据权利要求1所述的一种便携式英语翻译装置,其特征在于:所述提手(8)的外表面均匀设置有防滑螺纹。

4. 根据权利要求1所述的一种便携式英语翻译装置,其特征在于:所述散热槽(20)远离翻译机主体(4)的一侧均匀设置有散热孔。

5. 根据权利要求1所述的一种便携式英语翻译装置,其特征在于:所述LED灯板(23)的外侧安装有防眩光灯罩。

一种便携式英语翻译装置

技术领域

[0001] 本实用新型涉及翻译设备技术领域,具体为一种便携式英语翻译装置。

背景技术

[0002] 随着时代的发展,世界范围内的人员交往愈加频繁,英语成为不同语种的人进行沟通的首选语言,目前,市场上有很多用于翻译英语用的翻译装置,英语翻译器的形状与手机和掌上电脑相似,使用比较灵活也比较方便,但由于没有壳体固定部分,所以携带不是很方便,特别是在外出使用时携带更加的不方便,同时翻译机在输入时,使用者必须使用翻译装置的键盘逐一输入单词以及句子等待翻译的内容,但由于翻译装置为袖珍型,故翻译装置的键盘较一般键盘小很多,给输入带来诸多不便,输入速度慢,影响翻译效率。

实用新型内容

[0003] 本实用新型的目的在于提供一种便携式英语翻译装置,以解决上述背景技术中提出的问题。

[0004] 为实现上述目的,本实用新型提供如下技术方案:一种便携式英语翻译装置,包括壳体、触摸液晶屏、翻译机主体和顶板,所述壳体底端的四个拐角处均安装有支脚,所述壳体的顶端安装有顶板,且顶板的顶端设置有凹槽,所述凹槽内部的两侧均安装有固定块,且固定块的顶端通过转轴安装有提手,所述顶板的一侧铰接有防尘盖,且防尘盖的内部安装有LED灯板,所述壳体的内部安装有翻译机主体,且翻译机主体和壳体之间的壳体的内部均匀设置有减震槽,所述减震槽的内部均安装有减震弹簧,所述壳体内部远离防尘盖的一侧设置有散热槽,且散热槽内部的两侧均安装有风机,所述翻译机主体靠近防尘盖的一侧安装有触摸液晶屏,且触摸液晶屏一侧的翻译机主体上安装有控制面板,所述触摸液晶屏远离控制面板一侧的翻译机主体上安装有扬声器,且扬声器下方的翻译机主体上均匀设置有数据接口,所述触摸液晶屏下方的翻译机主体上安装有开关,且开关两侧的翻译机主体上均安装有微型麦克风,所述翻译机主体内部的底端安装有翻译模块,且翻译模块一侧的翻译机主体内部的底端安装有音频处理器,所述翻译模块另一侧的翻译机主体内部的底端安装有存储器。

[0005] 优选的,所述触摸液晶屏的外侧贴有防辐射屏幕保护膜。

[0006] 优选的,所述提手的外表面均匀设置有防滑螺纹。

[0007] 优选的,所述散热槽远离翻译机主体的一侧均匀设置有散热孔。

[0008] 优选的,所述LED灯板的外侧安装有防眩光灯罩。

[0009] 与现有技术相比,本实用新型的有益效果是:该便携式英语翻译装置通过安装有顶板,顶板上安装有提手,使得便于随身携带该装置,不需要放入包中,使用更加便捷,同时顶板上设置有凹槽,从而便于将提手收起,便于旅行时将装置放入包箱中,不会占用更多的空间,装置通过安装有壳体,且壳体内部均匀安装有减震弹簧,使得大大增强了翻译机主体的抗冲击能力,在装置意外掉落地面等情况下,能够很好的保护翻译机主体不受破坏,实用

性强,装置通过安装有散热槽,且散热槽内部安装有风机,使得有效增强了装置的散热性能,有利于装置长时间使用,装置通过安装有防尘盖,且防尘盖内安装有LED灯板,使得不仅起到很好的防尘作用,有利于提高装置的使用寿命,同时便于光线阴暗时仍能正常使用,十分方便,装置通过安装有触摸液晶屏和微型麦克风,使得不仅可以通过手写输入需要翻译的单词句子等,同时还可以通过微型麦克风说出需要翻译的字句,输入方式多样,经过翻译模块翻译后,传递到音频处理器,通过扬声器播放,可轻松翻译学习,相对于传统的按键输入更加简单便捷,十分实用。

附图说明

[0010] 图1为本实用新型的结构正视示意图;

[0011] 图2为本实用新型的翻译机主体内部结构示意图;

[0012] 图3为本实用新型的结构侧视示意图;

[0013] 图中:1-壳体;2-触摸液晶屏;3-控制面板;4-翻译机主体;5-凹槽;6-转轴;7-顶板;8-提手;9-固定块;10-减震槽;11-扬声器;12-减震弹簧;13-数据接口;14-支脚;15-开关;16-微型麦克风;17-存储器;18-翻译模块;19-音频处理器;20-散热槽;21-风机;22-防尘盖;23-LED灯板。

具体实施方式

[0014] 下面将结合本实用新型实施例中的附图,对本实用新型实施例中的技术方案进行清楚、完整地描述,显然,所描述的实施例仅仅是本实用新型一部分实施例,而不是全部的实施例。基于本实用新型中的实施例,本领域普通技术人员在没有做出创造性劳动前提下所获得的所有其他实施例,都属于本实用新型保护的范围。

[0015] 请参阅图1-3,本实用新型提供了一种实施例:一种便携式英语翻译装置,包括壳体1、触摸液晶屏2、翻译机主体4和顶板7,壳体1底端的四个拐角处均安装有支脚14,壳体1的顶端安装有顶板7,顶板7的顶端设置有凹槽5,凹槽5内部的两侧均安装有固定块9,固定块9的顶端通过转轴6安装有提手8,提手8的外表面均匀设置有防滑螺纹,起到防滑的作用,便于携带,顶板7的一侧铰接有防尘盖22,防尘盖22的内部安装有LED灯板23,LED灯板23的外侧安装有防眩光灯罩,起到防眩光的作用,防止使用者眼睛疲劳,壳体1的内部安装有翻译机主体4,翻译机主体4和壳体1之间的壳体1的内部均匀设置有减震槽10,减震槽10的内部均安装有减震弹簧12,壳体1内部远离防尘盖22的一侧设置有散热槽20,散热槽20远离翻译机主体4的一侧均匀设置有散热孔,起到散热的作用,散热槽20内部的两侧均安装有风机21,翻译机主体4靠近防尘盖22的一侧安装有触摸液晶屏2,触摸液晶屏2的外侧贴有防辐射屏幕保护膜,起到保护和防辐射的作用,触摸液晶屏2一侧的翻译机主体4上安装有控制面板3,触摸液晶屏2远离控制面板3一侧的翻译机主体4上安装有扬声器11,扬声器11下方的翻译机主体4上均匀设置有数据接口13,触摸液晶屏2下方的翻译机主体4上安装有开关15,开关15两侧的翻译机主体4上均安装有微型麦克风16,翻译机主体4内部的底端安装有翻译模块18,翻译模块18一侧的翻译机主体4内部的底端安装有音频处理器19,翻译模块18另一侧的翻译机主体4内部的底端安装有存储器17。

[0016] 工作原理:使用时,接通电源,打开防尘盖22,按下开关15,可直接对着微型麦克风

16说出需要翻译的英语字句,微型麦克风16接收到声音信号后发送到翻译模块18中进行翻译,翻译后的信号经过音频处理器19处理后通过扬声器11发出声音或通过触摸液晶屏2显示文字,令使用者掌握到翻译后的信息,同时使用者也可以通过触摸液晶屏2手动输入需要翻译的单词或句子,使用者可以通过控制面板3调节扬声器11发出的声音音量大小,以及触摸液晶屏2的亮度,当光线较为阴暗时使用者可打开LED灯板23,方便更好的使用,使用时打开风机21,便于导出翻译机主体4内部产生的热量,有利于长时间使用,使用完毕后关闭防尘盖22,便于起到防尘的作用,从而有效的避免灰尘等杂质进入翻译机主体4内造成损坏,同时通过展开提手8,可方便的将该装置随身携带。

[0017] 对于本领域技术人员而言,显然本实用新型不限于上述示范性实施例的细节,而且在不背离本实用新型的精神或基本特征的情况下,能够以其他的具体形式实现本实用新型。因此,无论从哪一点来看,均应将实施例看作是示范性的,而且是非限制性的,本实用新型的范围由所附权利要求而不是上述说明限定,因此旨在将落在权利要求的等同要件的含义和范围内的所有变化囊括在本实用新型内。不应将权利要求中的任何附图标记视为限制所涉及的权利要求。

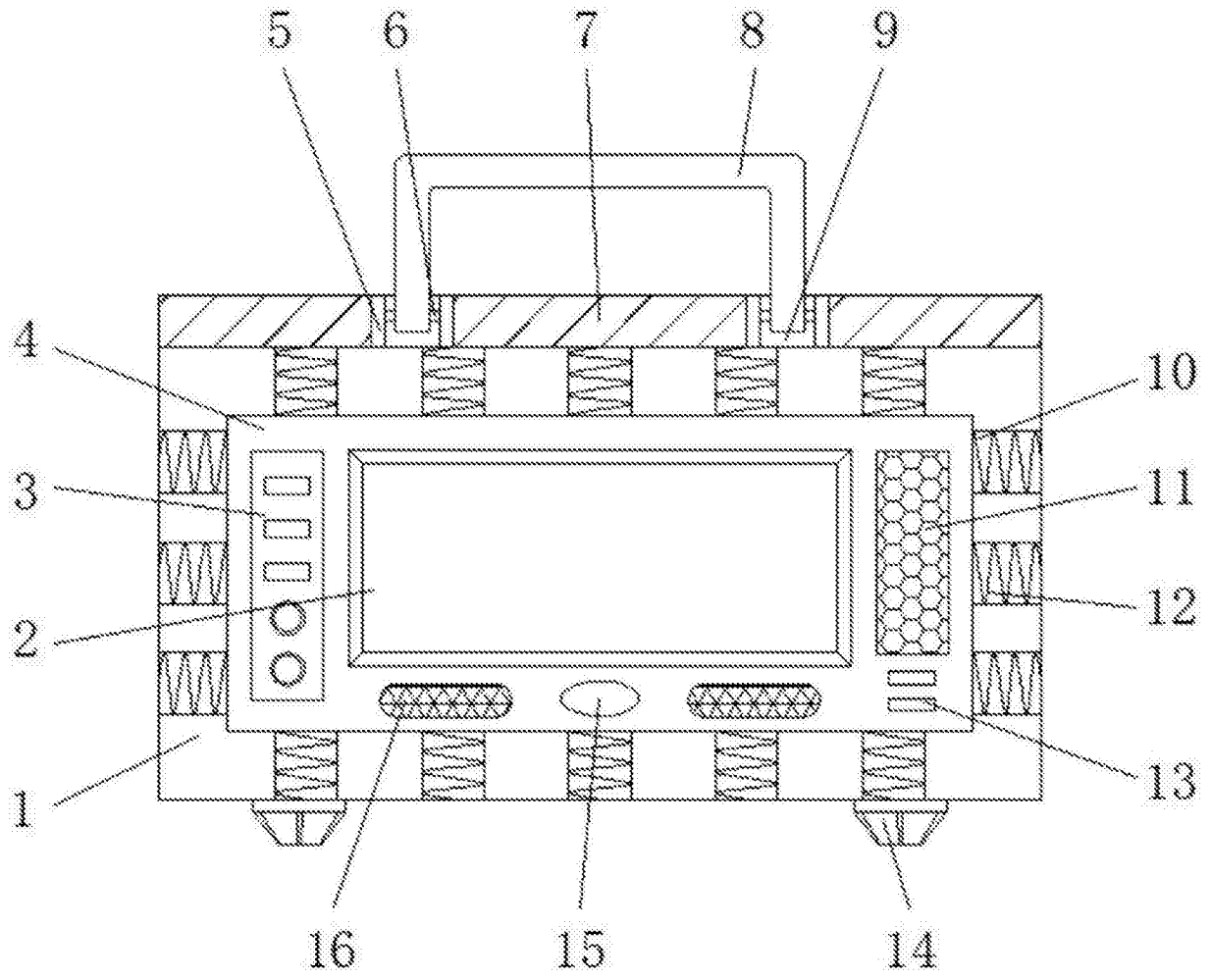


图1

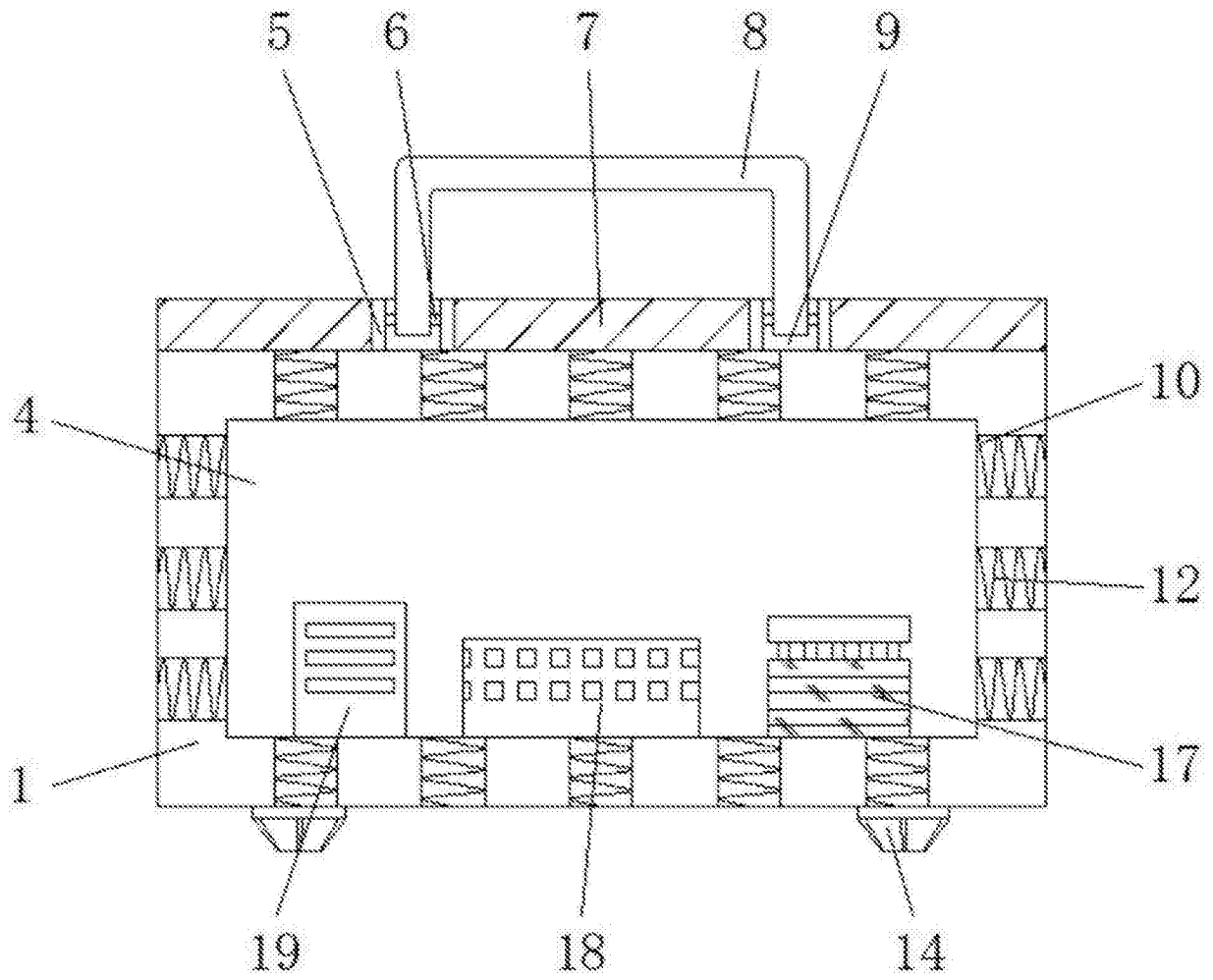


图2

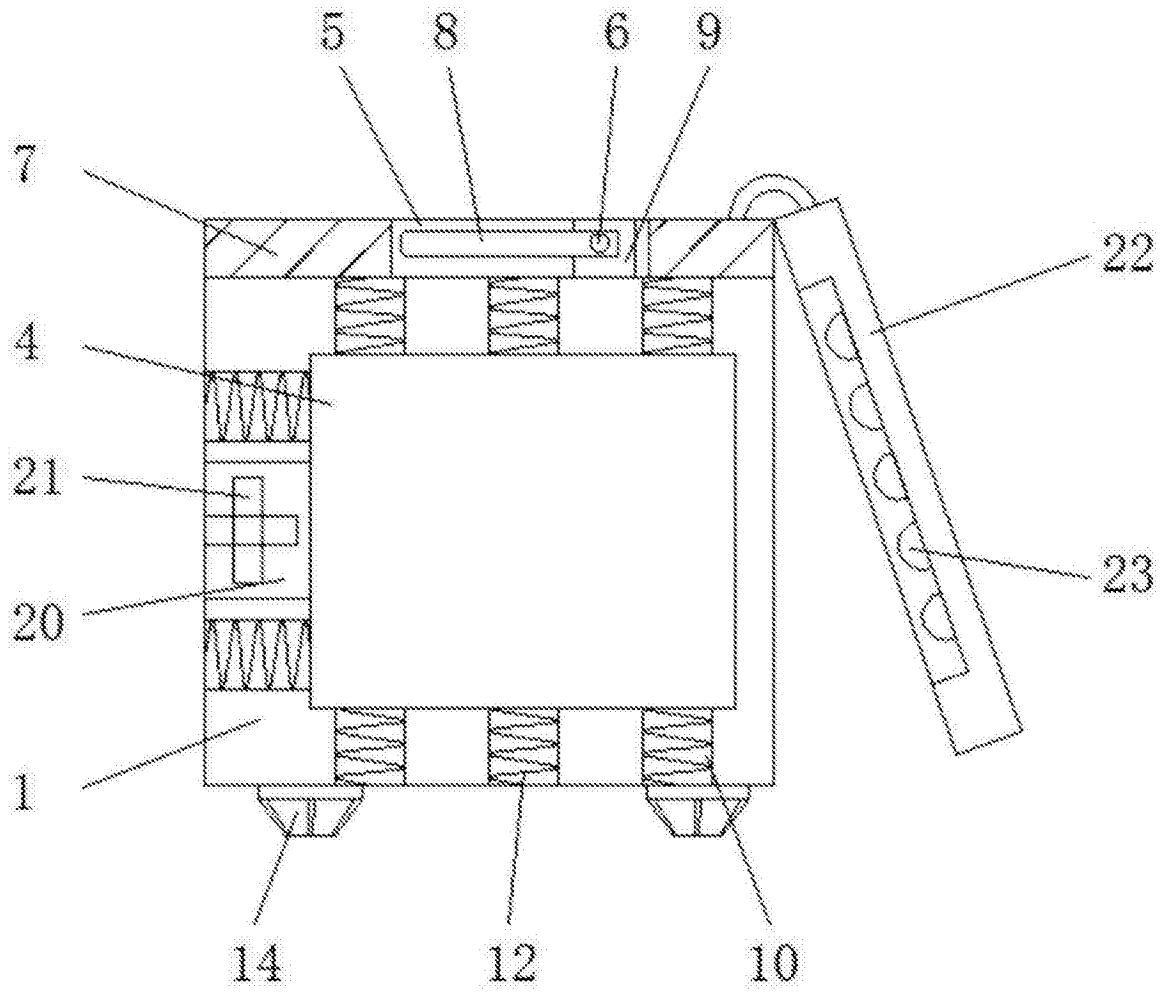


图3