

RZECZPOSPOLITA
POLSKA



Urząd Patentowy
Rzeczypospolitej Polskiej

(12)

**OPIS OCHRONNY
WZORU
PRZEMYSŁOWEGO**

(19) **PL** (11) **16418**

(21) Numer zgłoszenia: **16586**

(22) Data zgłoszenia: **17.05.2010**

(51) Klasyfikacja:
08-03

(54)

Przycinarka gałęzi

(45) O udzieleniu prawa z rejestracji ogłoszono:
31.05.2011 WUP 05/2011

(73) Uprawniony z rejestracji wzoru przemysłowego:
**FIRMA "SAMASZ" INŻ. ANTONI STOLARSKI,
Białystok, (PL)**

(72) Twórca(y) wzoru przemysłowego:
Stolarski Antoni, Białystok, (PL)

PL 16418

Nr Rp. 16418

016586

Klasa 08-03

Przycinarka gałęzi

Przedmiotem wzoru przemysłowego jest przycinarka gałęzi.

Istotą wzoru przemysłowego jest nowa postać przycinarki gałęzi przejawiająca się w charakterystycznych kształtach górnego i dolnego sekatora oraz kształtach zębów i kształcie osłony.

Przedmiot według wzoru przemysłowego jest przedstawiony w przykładzie wykonania na rysunkach, na których fig. 1 przedstawia przycinarkę gałęzi z osłoną układu napędowego w widoku perspektywicznym, zaś fig.2 pokazuje kształt zęba sekatora.

Przycinarka gałęzi posiada dolny stały sekator 1 oraz górny sekator ruchomy 2. Kolejnymi elementami przycinarki są osłona układu napędowego 3, uchwyt mocujący 4, osłona sekatora 5 oraz podkładka ślizgowa 6. Pod osłoną 5 znajduje się układ napędowy. Szerokość sekatora wynosi 2 m.

Cechą istotną przycinarki jest kształt górnego sekatora, krótszego o jeden ząb od sekatora dolnego. Podziałka zębów

sekatora dolnego jak i górnego, wykonanego z materiału trudnościeralnego o dużej wytrzymałości, wynosi $160 \pm 5\text{mm}$. Charakterystyczny jest kształt osłony o kącie rozwartym $130^\circ \pm 5^\circ$.

Firma SaMASZ
inż. Antoni Stolarski
15-161 Białystok, ul. Trawiasta 30
tel. 654-45-82, 654-45-84
664-70-31, fax 664-70-41
P-050078055; NIP 542-010-21-58

Właściciel Firmy,
inż. Antoni Stolarski



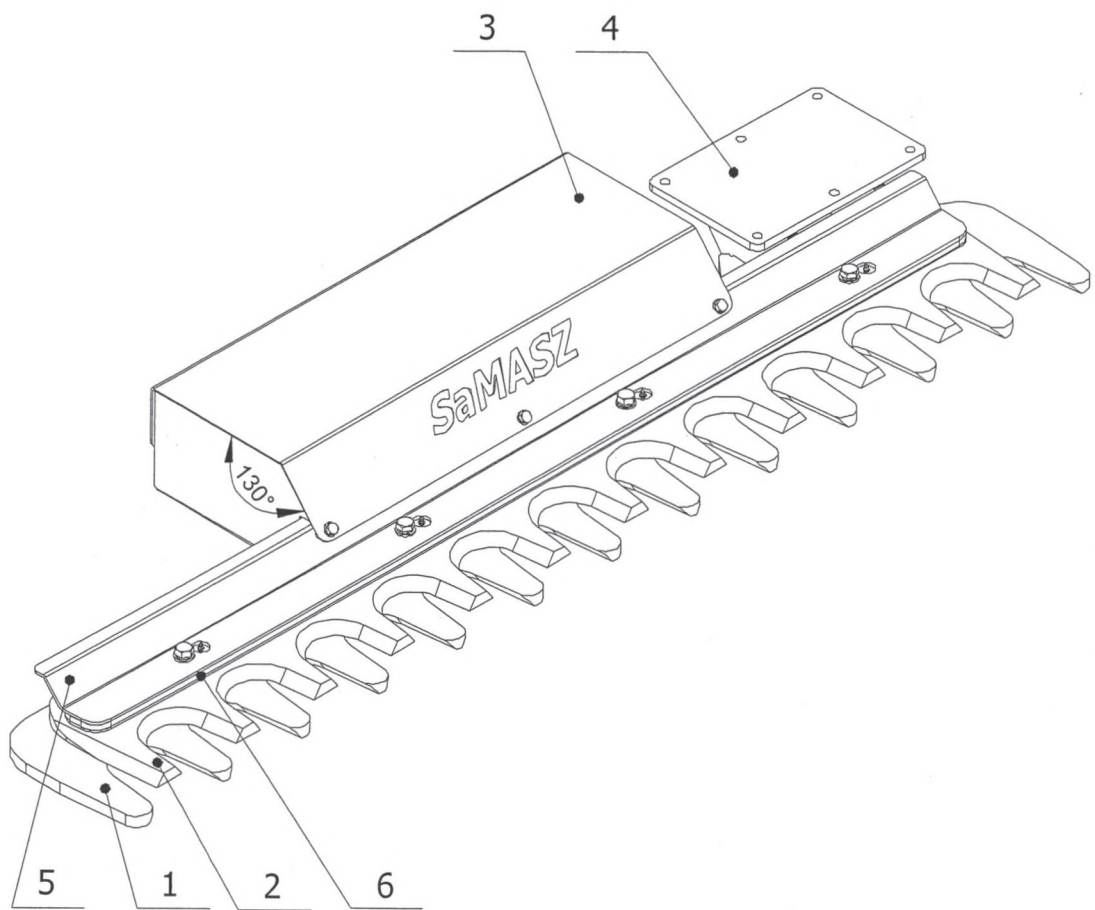


Fig.1

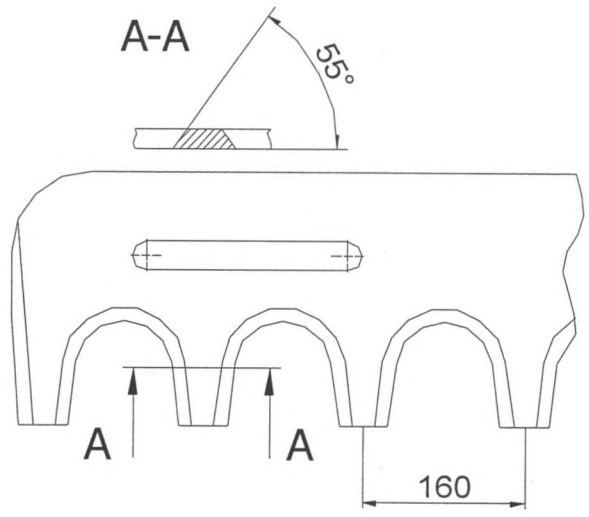


Fig.2

Firma SaMASZ
inż. Antoni Stolarski
15-161 Białystok, ul. Trawiasta 30
tel. 654-45-82, 654-45-84
664-70-31, fax 664-70-41
P-050078055; NIP 542-010-21-58

Właściciel Firmy
inż. Antoni Stolarski

