



(12) 发明专利

(10) 授权公告号 CN 103142392 B

(45) 授权公告日 2015. 10. 28

(21) 申请号 201210498522. X

CN 202909053 U, 2013. 05. 01, 权利要求

(22) 申请日 2012. 11. 29

1-7.

(73) 专利权人 药都(辽宁)辉瑞拓康科技创新有
限公司

CN 2535054 Y, 2003. 01. 12, 说明书第 1 页第
11 行到第 2 页第 13 行, 说明书附图 2.

地址 117000 辽宁省本溪市平山区三江大厦
9 楼 906 室

CN 2808157 Y, 2006. 08. 23, 全文.

KR 20020003537 A, 2002. 01. 12, 全文.

(72) 发明人 张书忠

审查员 何雯

(74) 专利代理机构 本溪新科专利事务所(特殊
普通合伙) 21117

代理人 何军

(51) Int. Cl.

A61H 7/00(2006. 01)

(56) 对比文件

CN 201248838 Y, 2009. 06. 03, 全文.

CN 201366114 Y, 2009. 12. 23, 说明书第 2 页
第 22 行 - 第 3 页第 7 行, 说明书附图 1-2.

CN 201542897 U, 2010. 08. 11, 说明书第
0020-0022 段, 第 0028 段, 说明书附图 1.

CN 202537881 U, 2012. 11. 21, 说明书第
0017 段, 说明书附图 1.

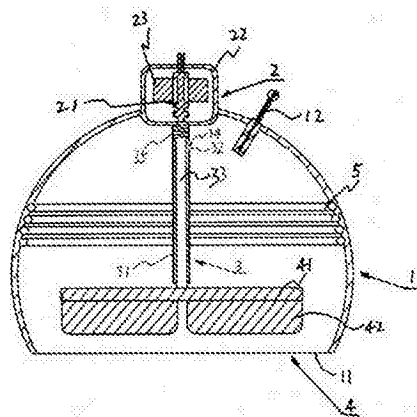
权利要求书1页 说明书2页 附图2页

(54) 发明名称

电动式刮痧装置

(57) 摘要

本发明涉及一种电动式刮痧装置, 该装置包
括一个设置有开放面的中空件和安装在中空件
中部的由电动机驱动的转动轴, 以及安装在
该转动轴端部的刮痧组件, 且使该刮痧组
件与中空件的开放面相平行。利用该刮痧
装置刮痧对皮肤所施加的作用力非常均匀,
且刮痧速度可以随意控制, 对人体可很方
便地起到活血化瘀和疏通经络等刮痧作
用。



1. 一种电动式刮痧装置,该装置包括一个设置有开放面的中空件和安装在中空件中部的由电动组件驱动的转动轴,以及安装在该转动轴端部的刮痧组件,且使该刮痧组件与中空件的开放面相平行和使刮痧组件的高度略低于中空件的开放面,所述中空件内且在刮痧组件的上方安装红外加热线圈,其特征在于:所述转动轴外轴的一端延伸出与中空件开放面相对的封闭面的中部并与电动机的输出轴相连接,另一端安装有刮痧组件。

2. 根据所权利要求 1 所述的刮痧装置,其特征在于:所述中空件的内表面为圆柱形或球缺形。

3. 根据所权利要求 1 或 2 所述的刮痧装置,其特征在于:所述转动轴包括与电动机输出轴相连接的外轴和安装在该外轴内的活动轴,所述外轴的侧壁上设置有竖向槽,所述活动轴的顶部安装弹性件,活动轴上设置有伸入到外轴竖向槽内的凸块。

4. 根据所权利要求 1 所述的刮痧装置,其特征在于:所述刮痧组件由长条形板件和安装在长条形板件表面的刮痧件构成。

5. 根据所权利要求 1 所述的刮痧装置,其特征在于:所述中空件上端的一侧设置有排气阀。

电动式刮痧装置

技术领域

[0001] 本发明涉及一种电动式刮痧装置,尤其适合于腹部的电动式刮痧装置。

背景技术

[0002] 刮痧是一种结合中医理论的舒筋理气,活血化瘀,消肿止痛的调节人体机能的自然保健疗法。在现有技术中,刮痧通常采用牛角、玉石等刮痧组件反复摩擦人体的皮肤,使被刮部位的毛细血管扩张,增加汗腺分泌,以增加促进该部位的血液循环、活血化瘀、疏通经络、对人体起到调整经气,解除疲劳,增加免疫功能的作用。刮痧对于高血压、中暑、肌肉酸疼等所致的风寒痹症都有明显的功效。虽然刮痧对人体健康能所起到的理想的效果,但采用上述的刮痧组件对人体刮痧是手工操作,此种操作一方面增加操作者的劳动强度,另一方面因手工操作是通过外力作用于被刮痧者的身体肌肤,易造成用力不均而损伤肌肤,产生瘀痕和刮痛,还达不到理想的效果。

[0003] 刮痧的部位通常是在背部,因人体的背部关联人体重要的脏腑器官,因此背部的舒展和保健作用尤为重要,其次人体的另一个重要的部位就是在腹部,由于腹腔内包含有胃、小肠(包括十二指肠、空肠及回肠)、大肠、肝、胆等重要的循环和代谢器官,因此腹部的保健作用也尤为重要,能有效的对腹部肌肉进行保健和按摩、刮痧可调整腹部肌肉组织的收缩、紧张、痉挛等证,使腹部血液循环增加,达到刺激大肠、小肠的蠕动,增强排毒功能,使体内废物、毒素加速排除,增强全身的新陈代谢,改善全身的血液循环,使血液及时达到净化,增强人体的抵抗能力,以达到治疗各种脏腑的疾病,促进身体健康。

[0004] 中国专利 2808157Y 号公开的名称为,“一种气血通磁疗玄针治疗仪”中提出的治疗仪采用一个抽真空装置,该抽真空装置的真空管的一端活动连接一个带有开口的治疗罐体,在罐体顶部安装有逆止阀,且在罐体内安装有磁疗针刺头和磁玄针。其意是通过抽真空的方式拔罐,通过磁玄针和磁疗针刺头进行针刺和磁疗,并通过走罐的方式起先刮痧。然而,由于对人体相关部位的皮肤进行反复摩擦才能起到刮痧的作用,而利用负压产生的抽吸力来走罐刮痧很难起到打通脉络,改善血液循环的作用。

发明内容

[0005] 本发明的目的是提供一种利用匀速转动摩擦皮肤的方式解决费时费力和损伤肌肤等问题的电动式刮痧装置。

[0006] 本发明所提出的电动式刮痧装置包括一个设置有开放面的中空件和安装在中空件中部的由电动组件驱动的转动轴,以及安装在该转动轴端部的刮痧组件,该刮痧组件与中空件的开放面相平行和使刮痧组件的高度略低于中空件的开放面,所述中空件内且在刮痧组件的上方安装红外加热线圈,所述转动轴外轴的一端延伸出与中空件开放面相对的封闭面的中部并与电动机的输出轴相连接,另一端安装有刮痧组件。

[0007] 所述中空件的内表面为圆柱形或球缺形。

[0008] 所述转动轴包括与电动机输出轴相连接的外轴和安装在该外轴内的活动轴,所述

外轴的侧壁上设置有竖向槽,所述活动轴的顶部安装弹性件,活动轴上设置有伸入到外轴竖向槽内的凸块。

[0009] 所述刮痧组件由长条形板件和安装在该长条形板件表面的刮痧件构成。

[0010] 所述中空件上端的一侧设置有排气阀。

[0011] 本发明所提出的电动式刮痧装置中的刮痧组件是由电动机驱动其旋转刮痧,该种刮痧方式对皮肤所施加的作用力非常均匀,且刮痧速度可以随意控制,对人体可很方便地起到活血化瘀和疏通经络等刮痧作用,特别是对腹腔部位刮痧,能有效地对腹部肌肉进行保健和按摩,使腹部血液循环增加,达到刺激大肠、小肠的蠕动,增强排毒功能,使体内废物、毒素加速排除,增强全身的新陈代谢,改善全身的血液循环,去除腹部堆积的脂肪和赘肉,以实现减肥;同时,在中空件内安装的红外加热线圈能配合器具把人体内脉络打通过,对皮肤进行温合的刺激,起到刮痧所产生的有益效果。

[0012] 附图说明

[0013] 附图 1 是本发明所提出的电动式刮痧装置一个实施例的外观剖面结构示意图;

[0014] 附图 2 是图 1 的侧视剖面示意图。

具体实施方式

[0015] 参见图 1 和图 2,这两个附图给出本发明所提出的电动式刮痧装置一个实施例的外观结构。该刮痧装置包括中空件 1、由电动组件 2 驱动的转动轴 3、刮痧组件 4 和红外加热线圈 5。

[0016] 本实施例中给出的中空件 1 是球缺形,该球缺形的中空件 1 具有一个开放面 11。中空件 1 还可以采用内表面为圆柱形(图中没有给出)。转动轴 3 安装在中空件 1 内的中部,且与中空件 1 的开放面 11 相垂直。电动组件 2 包括限位箱 22 和安装在限位箱 22 内的电动机 23,转动轴 3 的上端与电动机 2 的输出轴 21 相连接,当电动机 23 转动时,可直接驱动转动轴 3 转动。

[0017] 转动轴 3 包括与电动机 23 输出轴相连接的外轴 31 和安装在该外轴 31 内的活动轴 33,在外轴 31 的侧壁上设置有竖向槽 32,活动轴 33 上设置有伸入到外轴 31 竖向槽 32 内的凸块 34,在活动轴 33 的顶部安装弹性件 35,活动轴 33 在外力的作用下可以上下移动,让刮痧组件 4 对皮肤能施加弹性件 35 所产生的作用力,以使被刮痧部位能产生良好的技术效果。所述转动轴外轴的一端延伸出中空件 1 的封闭面,另一端安装有刮痧组件 4,且使刮痧组件 4 的高度略低于中空件 1 的开放面 11,并与中空件 1 的开放面 11 相平行。在中空件 1 的上部即与开放面相对的封闭面上安装有一个限位箱 22,刮痧组件 4 包括长条形板件 41 和安装在该长条形板件 41 表面的刮痧件 42,刮痧件 42 可采用牛角或玉石或塑性件或现有技术中所使用的刮痧器件。在中空件 1 上端的一侧设置有排气阀 12,排气阀 12 可将中空件 1 内的气体抽出,当中空件 1 内产生负压后可以将该刮痧装置固定在人体需刮痧的部位上。中空件 1 内且在刮痧组件 4 的上方安装红外加热线圈 5,红外加热线圈 5 可对刮痧部位进行加热。

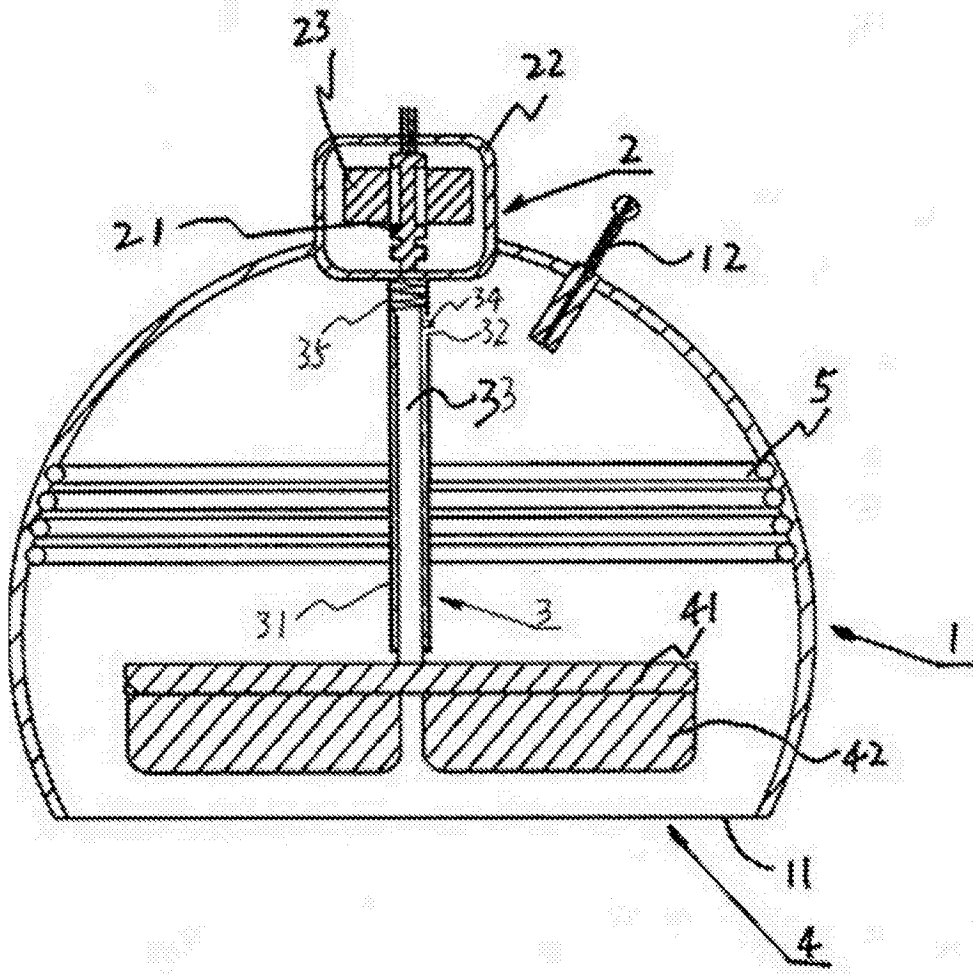


图 1

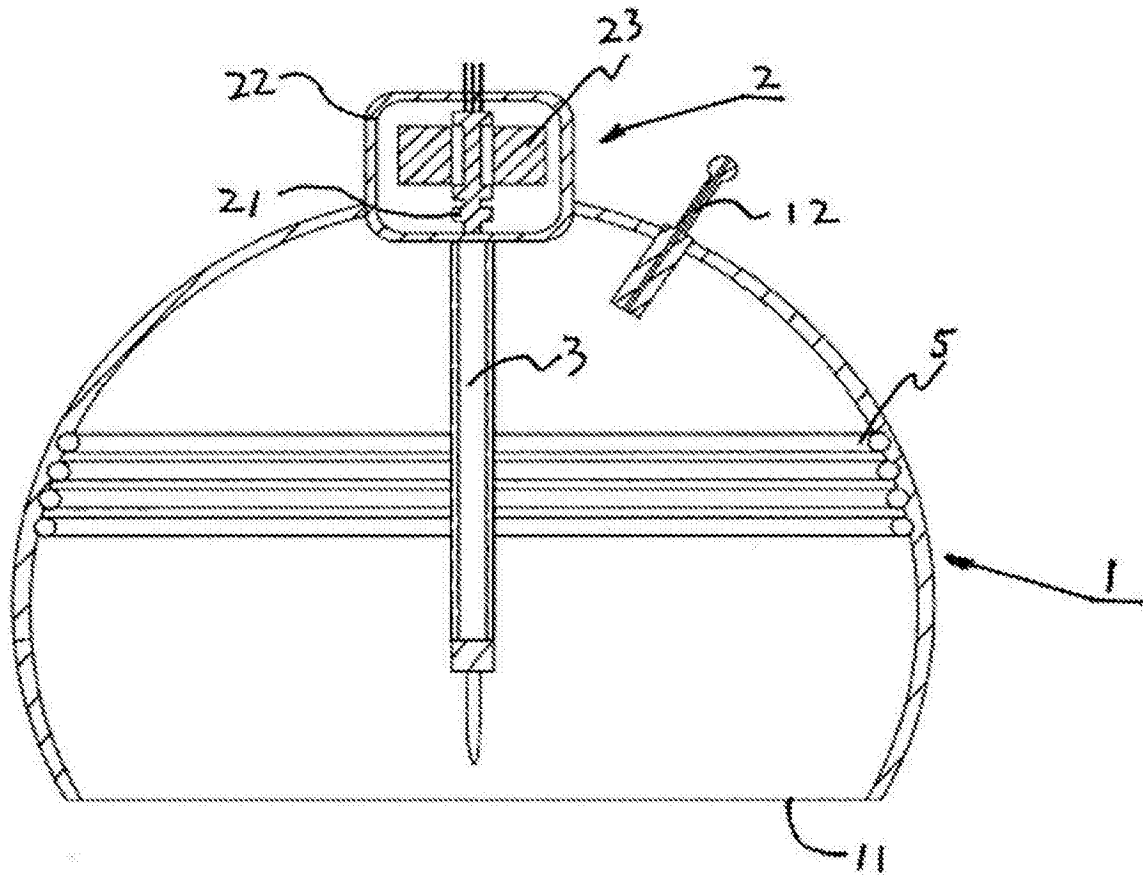


图 2