



(12) 发明专利

(10) 授权公告号 CN 103207672 B

(45) 授权公告日 2015. 11. 25

(21) 申请号 201310068307. 0

KR 20080093816 A , 2008. 10. 22,

(22) 申请日 2013. 03. 04

审查员 尹川

(73) 专利权人 小米科技有限责任公司

地址 100085 北京市海淀区清河中街 68 号
华润五彩城购物中心二期 13 层

(72) 发明人 张旭

(74) 专利代理机构 北京三高永信知识产权代理
有限责任公司 11138

代理人 张耀光

(51) Int. Cl.

G06F 3/01(2006. 01)

G06F 3/041(2006. 01)

(56) 对比文件

CN 102339166 A , 2012. 02. 01,

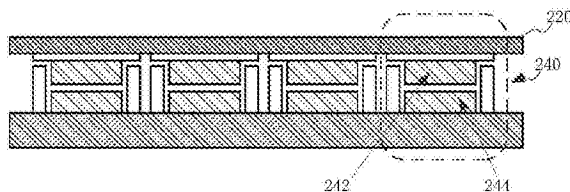
权利要求书3页 说明书12页 附图7页

(54) 发明名称

物理反馈系统、控制方法、装置、显示器组件及电子设备

(57) 摘要

本发明公开了一种物理反馈系统、控制方法、装置、显示器组件及电子设备,属于显示屏领域。所述系统包括:位于柔性触摸屏下方的至少一个物理反馈单元;所述物理反馈单元包括衔铁部分和线圈部分,衔铁部分和线圈部分两者中的至少一个处于活动状态,衔铁部分和线圈部分之间初始的相对距离为预定值;当所述线圈部分通以电流时,所述衔铁部分和所述线圈部分之间的相对距离受电磁作用发生变化,所述变化后的相对距离大于或小于预定值,使得所述柔性触摸屏的对应位置形成凸起或者凹陷。本发明解决了采用带电液态介质实现时的响应时间太长的问题;达到了只需在线圈部分通以电流,就可以迅速地使柔性触摸屏发生物理形变,响应时间缩短的效果。



1. 一种物理反馈系统,其特征在于,所述系统包括:

位于柔性触摸屏下方的至少一个物理反馈单元;

所述物理反馈单元包括衔铁部分和线圈部分,所述衔铁部分和所述线圈部分两者中的至少一个处于活动状态,所述衔铁部分和所述线圈部分之间初始的相对距离为预定值;

当所述线圈部分通以电流时,所述衔铁部分和所述线圈部分之间的相对距离受电磁作用发生变化,所述变化后的相对距离大于或者小于所述预定值,使得所述柔性触摸屏的对应位置形成凸起或者凹陷。

2. 根据权利要求1所述的物理反馈系统,其特征在于,当所述线圈部分通以正向电流时,所述衔铁部分和所述线圈部分之间的相对距离受电磁作用变化为第一值,所述第一值大于所述预定值,使得所述柔性触摸屏的对应位置形成凸起;

当所述线圈部分通以负向电流时,所述衔铁部分和所述线圈部分之间的相对距离受电磁作用变化为第二值,所述第二值小于所述预定值,使得所述柔性触摸屏的对应位置形成凹陷。

3. 根据权利要求1或2所述的物理反馈系统,其特征在于,所述物理反馈单元为两个以上,所述物理反馈单元在所述柔性触摸屏的全部或者部分区域下方平面密铺,每个物理反馈单元在所述柔性触摸屏所在平面上的投影形状为多边形;

其中,所述多边形包括正方形和/或正六边形。

4. 根据权利要求3所述的物理反馈系统,其特征在于,所述物理反馈单元在所述柔性触摸屏的全部或者部分区域下方的、由上到下相邻的多层平面上平面密铺,且位于下层的所述物理反馈单元在所述柔性触摸屏所在平面上的投影形状大于或者等于位于上层的所述物理反馈单元在所述柔性触摸屏所在平面上的投影形状。

5. 根据权利要求3所述的物理反馈系统,其特征在于,所述物理反馈单元中的一个以上为如下四种类型的物理反馈单元中的任意一种;

第一类型物理反馈单元,包括壳体、位于所述壳体内下部且处于固定状态的线圈部分和位于所述壳体内上部且处于活动状态的衔铁部分,所述衔铁部分为电磁铁或者永磁铁,所述衔铁部分与所述线圈部分通过弹簧相连;

第二类型物理反馈单元,包括壳体、位于所述壳体内下部且处于固定状态的管状线圈部分和位于所述管状线圈部分的管腔中且处于活动状态的圆柱体状衔铁部分,所述圆柱体状衔铁部分为电磁铁或者永磁铁,所述圆柱体状衔铁部分的下部通过弹簧与所述壳体相连;

第三类型物理反馈单元,包括壳体、位于所述壳体内下部且处于固定状态的衔铁部分和位于所述壳体内上部且处于活动状态的线圈部分,所述衔铁部分为永磁铁,所述衔铁部分与所述线圈部分通过弹簧相连;

第四类型物理反馈单元,包括壳体、位于所述壳体内下部且处于固定状态的管状衔铁部分和位于所述管状衔铁部分的管腔中且处于活动状态的圆柱体状线圈部分,所述管状衔铁部分为永磁铁,所述圆柱体状线圈部分的下部通过弹簧与所述壳体相连。

6. 一种物理反馈系统的控制方法,用于包含有柔性显示屏和如权利要求1所述的物理反馈系统的电子设备中,其特征在于,所述方法包括:

检测柔性触摸屏上的显示图形是否为预定图形,所述预定图形包括按钮、边框、标签、

菜单、超链接和图标中的任意一种或者几种的组合；

若检测结果为所述显示图形是预定图形，则对位于所述显示图形所在位置下方的物理反馈单元通以电流，以便所述物理反馈单元中的所述衔铁部分和所述线圈部分之间的相对距离受电磁作用发生变化。

7. 根据权利要求6所述的方法，其特征在于，所述对位于所述显示图形所在位置下方的物理反馈单元通以电流之前，还包括：

根据所述显示图形在预先存储的预定图形与电流属性之间的对应关系中查询与所述显示图形对应的电流属性，所述电流属性包括电流方向和电流值；

所述对位于所述显示图形所在位置下方的物理反馈单元通以电流，包括：

根据查询到的与所述显示图形对应的电流属性对位于所述显示图形所在位置下方的物理反馈单元通以电流。

8. 根据权利要求6或7所述的方法，其特征在于，所述对位于所述显示图形所在位置下方的物理反馈单元通以电流之后，还包括：

检测所述电流是否发生变化；

若检测结果为所述电流发生了变化，则根据所述电流的变化值改变所述柔性触摸屏上的显示图形。

9. 根据权利要求6或7所述的方法，其特征在于，所述对位于所述显示图形所在位置下方的物理反馈单元通以电流之后，还包括：

检测所述电流是否发生变化；

若检测结果为所述电流发生了变化，则根据所述电流的变化值调整所述电流。

10. 根据权利要求9所述的方法，其特征在于，所述根据所述电流的变化值调整所述电流之前，还包括：

根据所述电流的变化值在预先存储的变化值与电流属性之间的对应关系中查询与所述变化值对应的电流属性，所述电流属性包括电流方向和电流值；

所述根据所述电流的变化值调整所述电流，包括：

根据查询到的与所述电流变化值对应的电流属性对所述电流进行调整。

11. 一种用于控制物理反馈系统的装置，用于包含有柔性显示屏和如权利要求1所述的物理反馈系统的电子设备中，其特征在于，所述装置包括：

图形检测模块，用于检测柔性触摸屏上的显示图形是否为预定图形，所述预定图形包括按钮、边框、标签、菜单、超链接和图标中的任意一种或者几种的组合；

单元控制模块，用于若所述图形检测模块的检测结果为所述显示图形是预定图形，则对位于所述显示图形所在位置下方的物理反馈单元通以电流，以便所述物理反馈单元中的所述衔铁部分和所述线圈部分之间的相对距离受电磁作用发生变化。

12. 根据权利要求11所述的装置，其特征在于，所述装置，还包括：图形查询模块；

所述图形查询模块，用于根据所述图形检测模块检测的显示图形在预先存储的预定图形与电流属性之间的对应关系中查询与所述显示图形对应的电流属性，所述电流属性包括电流方向和电流值；

所述单元控制模块，用于根据所述图形查询模块查询到的与所述显示图形对应的电流属性对位于所述显示图形所在位置下方的物理反馈单元通以电流。

13. 根据权利要求 11 或 12 所述的装置,其特征在于,所述装置,还包括:
电流检测模块和显示调整模块;
所述电流检测模块,用于检测所述单元控制模块输出的电流是否发生变化;
所述显示调整模块,用于若所述电流检测模块的检测结果为所述电流发生了变化,则根据所述电流的变化值改变所述柔性触摸屏上的显示图形。
14. 根据权利要求 11 或 12 所述的装置,其特征在于,所述装置,还包括:
电流检测模块和电流调整模块;
所述电流检测模块,用于检测所述单元控制模块输出的电流是否发生变化;
所述电流调整模块,用于若所述电流检测模块的检测结果为所述电流发生了变化,则根据所述电流的变化值调整所述电流。
15. 根据权利要求 14 所述的装置,其特征在于,所述装置,还包括:变化查询模块;
所述变化查询模块,用于根据所述电流检测模块检测到的所述电流的变化值在预先存储的变化值与电流属性之间的对应关系中查询与所述变化值对应的电流属性,所述电流属性包括电流方向和电流值;
所述电流调整模块,用于根据所述变化查询模块查询到的与所述电流变化值对应的电流属性对所述电流进行调整。
16. 一种显示器组件,其特征在于,所述显示器组件包括柔性显示屏和如权利要求 1 至 5 任一所述的物理反馈系统。
17. 一种电子设备,其特征在于,所述设备包括柔性显示屏、如权利要求 1 至 5 任一所述的物理反馈系统和如权利要求 11 至 15 任一所述的用于控制物理反馈系统的控制装置。

物理反馈系统、控制方法、装置、显示器组件及电子设备

技术领域

[0001] 本发明涉及显示屏领域,特别涉及一种适用于柔性触摸屏的物理反馈系统、控制方法、装置、显示器组件及电子设备。

背景技术

[0002] 触摸显示屏是诸如手机、平板电脑、电子书阅读器之类的移动终端最常使用的外设部件。触摸显示屏不仅可以为用户显示信息,还可以为用户提供触控输入功能。

[0003] 由于触摸显示屏通常都是硬性屏幕,所以在用户使用触摸显示屏的触控输入功能时,只能在触摸显示屏的平整且坚硬的外表面上进行类似点击、滑动、拖动和多指触控之类的操作,其最大的缺陷就是缺乏应有的物理反馈。但是随着触摸显示屏技术的发展,近年来逐渐提出了柔性触摸显示屏,从而出现了包含有物理反馈系统的触摸显示装置。请参考图 1,其示出了一种包含有物理反馈系统的触摸显示装置的结构示意图。该触摸显示装置在外壳内依照由外到内的顺序依次包括有塑料柔性层 101、带电液态介质 102、塑料硬层 103、LCD(Liquid Crystal Display,液晶显示器)板 104 和用于支持 LCD 显示的内部组件 105。其中,充当触摸层的塑料柔性层 101 和充当显示层的塑料硬层 103 内都布设有导电回路和节点,这种结构类似于电容器的两级。当屏幕某个区域充电时会吸引带电液态介质 102 的聚合,这样就会造成这个屏幕区域的内部体积膨胀,从而导致在塑料柔性层 101 上对应的位置形成凸起 106。用户在这个凸起 106 上进行触控操作时能够感觉到类似于按钮的触感。另外,在这个凸起 106 被按压时,塑料柔性层 101 和塑料硬层 103 所形成的类似于电容器的结构上的电压会发生变化,从而可以获得通断控制信号反馈给系统。

[0004] 在实现本发明的过程中,发明人发现背景技术至少存在以下问题:由于采用带电液态介质来实现物理反馈,因此在触摸显示屏上产生物理形变的响应时间较长。也即,当用户在该触摸显示屏上进行触摸操作时,如果屏幕显示内容发成了变化,那么触摸显示屏上完成物理形变的刷新过程需要较长的时间。

发明内容

[0005] 为了解决采用带电液态介质实现物理反馈系统的响应时间太长的的问题,本发明实施例提供了一种适用于柔性触摸屏的物理反馈系统、控制方法、装置、显示器组件及电子设备。所述技术方案如下:

[0006] 根据本发明的第一方面,提供了一种物理反馈系统,所述系统包括:

[0007] 位于柔性触摸屏下方的至少一个物理反馈单元;

[0008] 所述物理反馈单元包括衔铁部分和线圈部分,所述衔铁部分和所述线圈部分两者中的至少一个处于活动状态,所述衔铁部分和所述线圈部分之间初始的相对距离为预定值;

[0009] 当所述线圈部分通以电流时,所述衔铁部分和所述线圈部分之间的相对距离受电磁作用发生变化,所述变化后的相对距离大于或者小于所述预定值,使得所述柔性触摸屏

的对应位置形成凸起或者凹陷。

[0010] 优选地,当所述线圈部分通以正向电流时,所述衔铁部分和所述线圈部分之间的相对距离受电磁作用变化为第一值,所述第一值大于所述预定值,使得所述柔性触摸屏的对应位置形成凸起;

[0011] 当所述线圈部分通以负向电流时,所述衔铁部分和所述线圈部分之间的相对距离受电磁作用变化为第二值,所述第二值小于所述预定值,使得所述柔性触摸屏的对应位置形成凹陷。

[0012] 优选地,所述物理反馈单元为两个以上,所述物理反馈单元在所述柔性触摸屏的全部或者部分区域下方平面密铺,每个物理反馈单元在所述柔性触摸屏所在平面上的投影形状为多边形;

[0013] 其中,所述多边形包括正方形和/或正六边形。

[0014] 优选地,所述物理反馈单元在所述柔性触摸屏的全部或者部分区域下方的、由上到下相邻的多层平面上平面密铺,且位于下层的所述物理反馈单元在所述柔性触摸屏所在平面上的投影形状大于或者等于位于上层的所述物理反馈单元在所述柔性触摸屏所在平面上的投影形状。

[0015] 优选地,所述物理反馈单元中的一个以上为如下四种类型的物理反馈单元中的任意一种;

[0016] 第一类型物理反馈单元,包括壳体、位于所述壳体内下部且处于固定状态的线圈部分和位于所述壳体内上部且处于活动状态的衔铁部分,所述衔铁部分为电磁铁或者永磁铁,所述衔铁部分与所述线圈部分通过弹簧相连;

[0017] 第二类型物理反馈单元,包括壳体、位于所述壳体内下部且处于固定状态的管状线圈部分和位于所述管状线圈部分的管腔中且处于活动状态的圆柱体状衔铁部分,所述圆柱体状衔铁部分为电磁铁或者永磁铁,所述圆柱体状衔铁部分的下部通过弹簧与所述壳体相连;

[0018] 第三类型物理反馈单元,包括壳体、位于所述壳体内下部且处于固定状态的衔铁部分和位于所述壳体内上部且处于活动状态的线圈部分,所述衔铁部分为永磁铁,所述衔铁部分与所述线圈部分通过弹簧相连;

[0019] 第四类型物理反馈单元,包括壳体、位于所述壳体内下部且处于固定状态的管状衔铁部分和位于所述管状衔铁部分的管腔中且处于活动状态的圆柱体状线圈部分,所述管状衔铁部分为永磁铁,所述圆柱体状线圈部分的下部通过弹簧与所述壳体相连。

[0020] 根据本发明的第二方面,提供了一种物理反馈系统的控制方法,用于包含有柔性显示屏和如上第一方面及第一方面的各种优选方案中任一所述的物理反馈系统的电子设备中,所述方法包括:

[0021] 检测柔性触摸屏上的显示图形是否为预定图形,所述预定图形包括按钮、边框、标签、菜单、超链接和图标中的任意一种或者几种的组合;

[0022] 若检测结果为所述显示图形是预定图形,则对位于所述显示图形所在位置下方的物理反馈单元通以电流,以便所述物理反馈单元中的所述衔铁部分和所述线圈部分之间的相对距离受电磁作用发生变化。

[0023] 优选地,所述对位于所述显示图形所在位置下方的物理反馈单元通以电流之前,

包括：

[0024] 根据所述显示图形在预先存储的预定图形与电流属性之间的对应关系中查询与所述显示图形对应的电流属性，所述电流属性包括电流方向和电流值；

[0025] 所述对位于所述显示图形所在位置下方的物理反馈单元通以电流，包括：

[0026] 根据查询到的与所述显示图形对应的电流属性对位于所述显示图形所在位置下方的物理反馈单元通以电流。

[0027] 优选地，所述对位于所述显示图形所在位置下方的物理反馈单元通以电流之后，还包括：

[0028] 检测所述电流是否发生变化；

[0029] 若检测结果为所述电流发生了变化，则根据所述电流的变化值改变所述柔性触摸屏上的显示图形。

[0030] 优选地，所述对位于所述显示图形所在位置下方的物理反馈单元通以电流之后，还包括：

[0031] 检测所述电流是否发生变化；

[0032] 若检测结果为所述电流发生了变化，则根据所述电流的变化值调整所述电流。

[0033] 优选地，所述根据所述电流的变化值调整所述电流之前，还包括：

[0034] 根据所述电流的变化值在预先存储的变化值与电流属性之间的对应关系中查询与所述变化值对应的电流属性，所述电流属性包括电流方向和电流值；

[0035] 所述根据所述电流的变化值调整所述电流，包括：

[0036] 根据查询到的与所述电流变化值对应的电流属性对所述电流进行调整。

[0037] 根据本发明的第三方面，提供了一种用于控制物理反馈系统的装置，用于包含有柔性显示屏和如上第一方面所述的物理反馈系统的电子设备中，所述装置包括：

[0038] 图形检测模块，用于检测柔性触摸屏上的显示图形是否为预定图形，所述预定图形包括按钮、边框、标签、菜单、超链接和图标中的任意一种或者几种的组合；

[0039] 单元控制模块，用于若所述图形检测模块的检测结果为所述显示图形是预定图形，则对位于所述显示图形所在位置下方的物理反馈单元通以电流，以便所述物理反馈单元中的所述衔铁部分和所述线圈部分之间的相对距离受电磁作用发生变化。

[0040] 优选地，所述装置，还包括：图形查询模块；

[0041] 所述图形查询模块，用于根据所述图形检测模块检测的显示图形在预先存储的预定图形与电流属性之间的对应关系中查询与所述显示图形对应的电流属性，所述电流属性包括电流方向和电流值；

[0042] 所述单元控制模块，用于根据所述图形查询模块查询到的与所述显示图形对应的电流属性对位于所述显示图形所在位置下方的物理反馈单元通以电流。

[0043] 优选地，所述装置，还包括：

[0044] 电流检测模块和显示调整模块；

[0045] 所述电流检测模块，用于检测所述单元控制模块输出的电流是否发生变化；

[0046] 所述显示调整模块，用于若所述电流检测模块的检测结果为所述电流发生了变化，则根据所述电流的变化值改变所述柔性触摸屏上的显示图形。

[0047] 优选地，所述装置，还包括：

- [0048] 电流检测模块和电流调整模块；
- [0049] 所述电流检测模块,用于检测所述单元控制模块输出的电流是否发生变化；
- [0050] 所述电流调整模块,用于若所述电流检测模块的检测结果为所述电流发生了变化,则根据所述电流的变化值调整所述电流。
- [0051] 优选地,所述装置,还包括:变化查询模块；
- [0052] 所述变化查询模块,用于根据所述电流检测模块检测到的所述电流的变化值在预先存储的变化值与电流属性之间的对应关系中查询与所述变化值对应的电流属性,所述电流属性包括电流方向和电流值；
- [0053] 所述电流调整模块,用于根据所述变化查询模块查询到的与所述电流变化值对应的电流属性对所述电流进行调整。
- [0054] 根据本发明的第三方面,提供了一种显示器组件,所述显示器组件包括柔性显示屏和如上第一方面及第一方面的各种优选方案中任一所述的物理反馈系统。
- [0055] 根据本发明的第四方面,提供了一种电子设备,所述设备包括柔性显示屏、如上第一方面及第一方面的各种优选方案中任一所述的物理反馈系统和如上第三方面及第三方面的各种优选方案中任一所述的用于控制物理反馈系统的控制装置。
- [0056] 本发明实施例提供的技术方案带来的有益效果是：
- [0057] 通过利用包含衔铁部分和线圈部分的物理反馈单元来实现柔性触摸屏的物理反馈；解决了采用带电液态介质实现物理反馈系统的响应时间太长的问题；达到了只需在线圈部分通以电流,就可以迅速地使柔性触摸屏发生物理形变,响应时间大大缩短的效果。

附图说明

[0058] 为了更清楚地说明本发明实施例中的技术方案,下面将对实施例描述中所需要使用的附图作简单地介绍,显而易见地,下面描述中的附图仅仅是本发明的一些实施例,对于本领域普通技术人员来讲,在不付出创造性劳动的前提下,还可以根据这些附图获得其他的附图。

- [0059] 图 1 是一种包含有物理反馈系统的触摸显示装置的结构示意图；
- [0060] 图 2A 是本发明实施例一所提供的物理反馈系统的结构示意图；
- [0061] 图 2B 是本发明实施例一所提供的物理反馈系统在形成凸起时的结构示意图；
- [0062] 图 2C 是本发明实施例一所提供的物理反馈系统在形成凹陷时的结构示意图；
- [0063] 图 3A 是本发明实施例二所提供的物理反馈系统的结构示意图；
- [0064] 图 3B 是本发明实施例二所提供的物理反馈单元的平面密铺示意图；
- [0065] 图 3C 至图 3F 是本发明实施例二所提供的第一类型物理反馈单元的四种结构示意图；
- [0066] 图 3G 和图 3H 是本发明实施例二所提供的第二类型物理反馈单元的两种结构示意图；
- [0067] 图 4A 是本发明实施例三所提供的物理反馈系统的结构示意图；
- [0068] 图 4B 是本发明实施例三所提供的物理反馈单元的平面密铺示意图；
- [0069] 图 5 是本发明实施例四所提供的物理反馈系统的控制方法的方法流程图；
- [0070] 图 6 是本发明实施例五所提供的物理反馈系统的控制方法的方法流程图；

[0071] 图 7 是本发明实施例五所涉及的一种实际物理按键的键程与物理反馈力的对比关系图；

[0072] 图 8 是本发明实施例六提供的用于控制物理反馈系统的控制装置的结构方框图；

[0073] 图 9 是本发明实施例六提供的用于控制物理反馈系统的控制装置的结构方框图；

[0074] 图 10 是本发明实施例七提供的显示器组件的结构方框图；

[0075] 图 11 是本发明实施例八提供的电子设备的结构方框图。

具体实施方式

[0076] 为使本发明的目的、技术方案和优点更加清楚，下面将结合附图对本发明实施方式作进一步地详细描述。

[0077] 实施例一

[0078] 请参考图 2A，其示出了本发明实施例一所提供的物理反馈系统的结构示意图。该物理反馈系统可以实现成为包含有柔性触摸屏的电子设备的一部分。该电子设备可以是智能手机、平板电脑、电子书阅读器、笔记本电脑或者台式机显示器中的任意一种。该物理反馈系统，包括：位于柔性触摸屏 220 下方的至少一个物理反馈单元 240。

[0079] 物理反馈单元 240 包括衔铁部分 242 和线圈部分 244，衔铁部分 242 和线圈部分 244 两者中的至少一个处于活动状态，衔铁部分 242 和线圈部分 244 之间初始的相对距离为预定值；

[0080] 当线圈部分 244 通以电流时，衔铁部分 242 和线圈部分 244 之间的相对距离受电磁作用发生变化，变化后的相对距离大于或者小于预定值，使得柔性触摸屏 240 的对应位置形成凸起或者凹陷。

[0081] 其中，柔性触摸屏 240 的对应位置形成凸起的示意图可以参考图 2B 所示；柔性触摸屏 240 的对应位置形成凹陷的示意图可以参考图 2C 所示。

[0082] 综上所述，本实施例提供的物理反馈系统，通过利用包含衔铁部分和线圈部分的物理反馈单元来实现柔性触摸屏的物理反馈；解决了采用带电液态介质实现物理反馈系统的响应时间太长的的问题；达到了只需在线圈部分通以电流，就可以迅速地使柔性触摸屏发生物理形变，响应时间大大缩短的效果。

[0083] 实施例二

[0084] 请参考图 3A，其示出了本发明实施例二所提供的物理反馈系统的结构示意图。该物理反馈系统可以实现成为包含有柔性触摸屏的电子设备的一部分。该电子设备可以是智能手机、平板电脑、电子书阅读器、笔记本电脑或者台式机显示器中的任意一种。该物理反馈系统，包括：位于柔性触摸屏 320 下方的至少一个物理反馈单元 340。

[0085] 柔性触摸屏 320 可以是呈矩形的柔性触摸屏。当柔性触摸屏 320 可能会显示各种各样的图形时，柔性触摸屏 320 的全部区域下方都可以设置有物理反馈单元 340，比如电子设备是电脑，则柔性触摸屏 320 可能会显示各种界面，每种界面上的按钮、菜单和超链接之类的图形的位置都不固定，此时，柔性触摸屏 320 的全部区域下方都可以设置有物理反馈单元 340。而当柔性触摸屏 320 只显示几种固定的图形时，则可以只在柔性触摸屏 320 的部分区域下方设置有物理反馈单元 340，比如，电子设备是银行营业厅的触摸排队机，柔性触摸屏 320 可能只显示固定的几套界面，这几套界面上的按钮、菜单和超链接之类的图形

的位置都是固定不变的,此时,可以只在柔性触摸屏 320 中对应于“按钮、菜单和超链接之类的图形”的部分区域下方设置有物理反馈单元 340。具体在本实施例中,仅以柔性触摸屏 320 的全部区域下方都设置有物理反馈单元 340 来举例说明。

[0086] 物理反馈单元 340 可以是两个或者两个以上。物理反馈单元 340 在柔性触摸屏 320 的全部或者部分区域下方平面密铺,如图 3B 所示。所谓“平面密铺”是指不同图形不重叠不遗漏的拼摆,将一块平面的中间不留空隙也不重叠地铺满。此时,每个物理反馈单元 340 在柔性触摸屏 320 所在平面上的投影形状都为多边形。该多边形不仅可以包括正方形和/或正六边形,还可以包括矩形、正三角形等等。本实施例中,仅以每个物理反馈单元 340 在柔性触摸屏 320 所在平面上的投影形状都为正六边形来举例说明。

[0087] 每个物理反馈单元 340 都包括衔铁部分和线圈部分,衔铁部分和线圈部分两者中的至少一个处于活动状态,衔铁部分和线圈部分之间初始的相对距离为预定值;当线圈部分通以电流时,衔铁部分和线圈部分之间的相对距离受电磁作用发生变化,变化后的相对距离大于或者小于预定值,使得柔性触摸屏 320 的对应位置形成凸起或者凹陷。

[0088] 根据衔铁部分和线圈部分的结构和位置的不同,物理反馈单元 340 可能有不同的实现方式。举例来讲,每个物理反馈单元 340 都可以是如下四种类型的物理反馈单元中的任意一种:

[0089] 第一类型物理反馈单元 340a,包括壳体 341、位于壳体 341 内下部且处于固定状态的线圈部分 342 和位于壳体 341 内上部且处于活动状态的衔铁部分 343,衔铁部分 343 为电磁铁或者永磁铁,衔铁部分 343 与线圈部分 342 通过弹簧 344 相连。其中,衔铁部分 343 为电磁铁的结构示意图可以参考图 3C 或者图 3D;衔铁部分 343 为永磁铁的结构示意图可以参考图 3E 或者图 3F。图 2A 至图 2C 中所示的物理反馈单元即为第一类型物理反馈单元。

[0090] 第二类型物理反馈单元 340b,包括壳体 341、位于壳体 341 内下部且处于固定状态的管状线圈部分 345 和位于管状线圈部分 345 的管腔中且处于活动状态的圆柱体状衔铁部分 346,圆柱体状衔铁部分 346 为电磁铁或者永磁铁,圆柱体状衔铁部分 346 的下部通过弹簧 347 与壳体 341 相连。其中,圆柱体状衔铁部分 346 为电磁铁的结构示意图可以参考图 3G;圆柱体状衔铁部分 346 为永磁铁的结构示意图可以参考图 3H。图 3A 中所示的物理反馈单元即为第二类型物理反馈单元。

[0091] 第三类型物理反馈单元,包括壳体、位于壳体内下部且处于固定状态的衔铁部分和位于壳体内上部且处于活动状态的线圈部分,衔铁部分为永磁铁,衔铁部分与线圈部分通过弹簧相连。由于第三类型物理反馈单元与第一类型物理反馈单元具有类似的对称结构,将图 3E 或图 3F 中的衔铁部分 343 和线圈部分 342 的位置对调即可得到第三类型物理反馈单元的结构示意图。

[0092] 第四类型物理反馈单元,包括壳体、位于壳体内下部且处于固定状态的管状衔铁部分和位于管状衔铁部分的管腔中且处于活动状态的圆柱体状线圈部分,管状衔铁部分为永磁铁,圆柱体状线圈部分的下部通过弹簧与壳体相连。由于第四类型物理反馈单元与第二类型物理反馈单元具有类似的对称结构,将图 3H 中的管状线圈部分 345 和圆柱体状衔铁部分 346 的结构对调即可得到第四类型物理反馈单元的结构示意图。

[0093] 需要说明的是,上述举例中,仅以衔铁部分和线圈部分两者中的一个处于活动状态,另一个处于固定状态来举例说明。但是在具体的实施例中,可能存在衔铁部分和线圈部

分两者都处于活动状态的实施方式,比如衔铁部分和线圈部分两者之间通过弹簧相连,衔铁部分和线圈部分两者中位于壳体下部的一个也通过弹簧与壳体相连。

[0094] 另外,结合上面的结构示意图可知,衔铁部分和线圈部分之间初始的相对距离为预定值,使得柔性触摸屏 320 保持平整。当线圈部分通以正向电流时,衔铁部分和线圈部分之间的相对距离受电磁作用变化为第一值,第一值大于预定值,使得柔性触摸屏 320 的对应位置形成凸起;当线圈部分通以负向电流时,衔铁部分和线圈部分之间的相对距离受电磁作用变化为第二值,第二值小于预定值,使得柔性触摸屏的对应位置 320 形成凹陷。由于电磁作用而导致的衔铁部分和线圈部分的相对运动是非常快速的,柔性触摸屏 320 上发生物理形变的速度也是非常快速的。

[0095] 综上所述,本实施例提供的物理反馈系统,通过利用包含衔铁部分和线圈部分的物理反馈单元来实现柔性触摸屏的物理反馈;解决了采用带电液态介质实现物理反馈系统的响应时间太长的的问题;达到了只需在线圈部分通以电流,就可以迅速地使柔性触摸屏发生物理形变,响应时间大大缩短的效果。

[0096] 实施例三

[0097] 请参考图 4A,其示出了本发明实施例三所提供的物理反馈系统的结构示意图。该物理反馈系统可以实现成为包含有柔性触摸屏的电子设备的一部分。该电子设备可以是智能手机、平板电脑、电子书阅读器、笔记本电脑或者台式机显示器中的任意一种。该物理反馈系统,包括:位于柔性触摸屏 420 下方的至少一个物理反馈单元 440。

[0098] 柔性触摸屏 420 可以是呈矩形的柔性触摸屏。柔性触摸屏 420 的全部区域或者部分区域下方都可以设置有物理反馈单元 440。具体在本实施例中,仍然以柔性触摸屏 420 的全部区域下方都设置有物理反馈单元 440 来举例说明。

[0099] 作为基于实施例二提供的更为优选的实施例,在本实施例中,物理反馈单元 440 为两个或者两个以上,物理反馈单元 440 在柔性触摸屏 420 的全部(也可以是部分区域)下方的、由上到下相邻的多层平面上平面密铺,每个物理反馈单元 440 在柔性触摸屏 420 所在平面上的投影形状为多边形,且位于下层的物理反馈单元 440 在柔性触摸屏 420 所在平面上的投影形状大于或者等于位于上层的物理反馈单元 440 在柔性触摸屏 420 所在平面上的投影形状。本实施例中,仅以每个物理反馈单元 440 在柔性触摸屏 420 所在平面上的投影形状都为正方形来举例说明,如图 4B 所示。

[0100] 以柔性触摸屏 420 下方设置有 3 层物理反馈单元 440 为例,最下一层物理反馈单元 440 的正方形边长为 $9a$;中间一层物理反馈单元 440 的正方形边长为 $3a$;最上一层物理反馈单元 440 的正方形边成为 a 。也即,最下一层的一个物理反馈单元 440 的上方设置有 9 个中间一层的物理反馈单元 440;中间一层的一个物理反馈单元 440 的上方设置有 9 个最上一层的物理反馈单元 440。

[0101] 此时,通过对不同层的物理反馈单元 440 通以电流,可以使柔性触摸屏 420 在纵向上的形变尺寸更大,比如设实施例二中物理反馈单元在纵向上的形变尺寸为 h ,实施例三中每层物理反馈单元在纵向上的形变尺寸也为 h ,则实施例三中柔性触摸屏 420 在纵向上的形变尺寸将会达到 $3h$,并且响应时间仍然与实施例二提供的物理反馈单元所需要的响应时间相同。而柔性触摸屏 420 在自身所在平面上的最小形变尺寸受最上一层的物理反馈单元 440 在柔性触摸屏 420 所在平面上的投影形状所决定。

[0102] 综上所述,本实施例提供的物理反馈系统,通过利用包含衔铁部分和线圈部分的物理反馈单元来实现柔性触摸屏的物理反馈;解决了采用带电液态介质实现物理反馈系统的响应时间太长的的问题;达到了只需在线圈部分通以电流,就可以迅速地使柔性触摸屏发生物理形变,响应时间大大缩短的效果。同时,还通过在柔性触摸屏下方设置多层物理反馈单元,使得在响应时间不变的前提下,柔性触摸屏在纵向上的形变尺寸更大,更适合在包含有大型柔性触摸屏上的电子设备上实施,比如天气预报播报屏幕,图形工作站电脑等等。另外,由于物理反馈单元依靠电磁压电效应来完成物理反馈和识别输入的信号,内部结构中无触点或接点,从而减少了摩擦所产生的损耗,提高了输入准确度和使用寿命。

[0103] 实施例四

[0104] 请参考图 5,其示出了本发明实施例四所提供的物理反馈系统的控制方法的方法流程图。该物理反馈系统的控制方法可以用于包含有柔性触摸屏和如实施例一或二提供的物理反馈系统的电子设备中。该物理反馈系统的控制方法包括:

[0105] 步骤 502,检测柔性触摸屏上的显示图形是否为预定图形,该预定图形包括按钮、边框、标签、菜单、超链接和图标中的任意一种或者几种的组合;

[0106] 电子设备检测柔性触摸屏上的显示图形是否为预定图形,该预定图形包括按钮、边框、标签、菜单、超链接和图标中的任意一种或者几种的组合。

[0107] 步骤 504,若检测结果为显示图形是预定图形,则对位于显示图形所在位置下方的物理反馈单元通以电流,以便物理反馈单元中的衔铁部分和线圈部分之间的相对距离受电磁作用发生变化。

[0108] 若电子设备的检测结果为显示图形是预定图形,则电子设备对位于显示图形所在位置下方的物理反馈单元通以电流,以便物理反馈单元中的衔铁部分和线圈部分之间的相对距离受电磁作用发生变化,从而使得该显示图形在柔性触摸屏上所处的位置形成凸起或者凹陷。

[0109] 综上所述,本实施例提供的物理反馈系统的控制方法,通过在柔性触摸屏上的显示图形是预定图形时,对该显示图形下方的物理反馈单元通以电流来实现柔性触摸屏的物理反馈;解决了采用带电液态介质实现物理反馈系统的响应时间太长的的问题;达到了只需在线圈部分通以电流,就可以迅速地使柔性触摸屏发生物理形变,响应时间大大缩短的效果。

[0110] 实施例五

[0111] 请参考图 6,其示出了本发明实施例五所提供的物理反馈系统的控制方法的方法流程图。该物理反馈系统的控制方法可以用于包含有柔性触摸屏和如实施例一或二提供的物理反馈系统的电子设备中。该物理反馈系统的控制方法包括:

[0112] 步骤 602,检测柔性触摸屏上的显示图形是否为预定图形,该预定图形包括按钮、边框、标签、菜单、超链接和图标中的任意一种或者几种的组合;

[0113] 假设柔性触摸屏初始状态为平整状态,电子设备检测柔性触摸屏上的显示图形是否为预定图形,该预定图形包括按钮、边框、标签、菜单、超链接和图标中的任意一种或者几种的组合。

[0114] 步骤 604,若检测结果为显示图形是预定图形,则根据显示图形在预先存储的预定图形与电流属性之间的对应关系中查询与该显示图形对应的电流属性,电流属性包括电流

方向和电流值。

[0115] 电子设备可以预先存储预定图形与电流属性之间的对应关系,比如,预定图形“按钮”与电流属性“正向,电流值 x 毫安”之间的对应关系、预定图形“边框”与电流属性“正向,电流值 ya 毫安, a 为边框的灰度值”之间的对应关系等等。当电子设备的检测结果为显示图形是预定图形时,则电子设备根据显示图形在预先存储的预定图形与电流属性之间的对应关系中查询与该显示图形对应的电流属性,电流属性包括电流方向和电流值。

[0116] 步骤 606,根据查询到的与该显示图形对应的电流属性对位于显示图形所在位置下方的物理反馈单元通以电流,以便物理反馈单元中的衔铁部分和线圈部分之间的相对距离受电磁作用发生变化。

[0117] 电子设备根据查询到的与该显示图形对应的电流属性对位于显示图形所在位置下方的物理反馈单元通以电流,以便物理反馈单元中的衔铁部分和线圈部分之间的相对距离受电磁作用发生变化,从而使得该显示图形在柔性触摸屏上所处的位置形成凸起或者凹陷。此时,相对距离 ΔH 的变化量取决于输入物理反馈单元内的电流的强弱。

[0118] 步骤 608,检测该电流是否发生变化;

[0119] 由于包含有物理反馈系统的柔性触摸屏和普通的触摸屏的操作方式有很大区别,比如,用户在普通的触摸屏上触摸到一个按钮时,会触发电子设备认为该按钮被按下的操作;但是用户在包含有物理反馈系统的柔性触摸屏上触摸到一个按钮时,此时只会触发电子设备将光标停留在该按钮,并使得该按钮变为高亮状态的反馈,只有用户在该按钮上进行实际的物理按压时,才会触发电子设备认为该按钮被按下的操作。此时,电子设备不仅需要通过柔性触摸屏采集用户手指在触摸屏上的位置,还需要通过物理反馈单元采集用户手指在触摸屏上的按压操作。而用户手指在物理反馈单元上进行按压操作时,由于逆电反应的存在,在物理反馈单元内的电流会发生变化。电子设备可以检测向物理反馈单元内输入的电流是否发生变化,从而来判断用户手指是否正在按压物理反馈单元,并且通过该电流的变化值获知用户手指按压的位移、力度和速度等信息。

[0120] 步骤 610,若检测结果为该电流发生了变化,则根据该电流的变化值改变柔性触摸屏上的显示图形,和/或根据该电流的变化值调整该电流。

[0121] 若电子设备的检测结果为向物理反馈单元内输入的电流发生了变化,则根据不同的场景触发不同的操作。其中:

[0122] 在诸如显示图形上的按钮被按下后,需要改变柔性显示屏的显示内容的场景下,若电子设备的检测结果为向物理反馈单元内输入的电流发生了变化,则根据该电流的变化值改变柔性触摸屏上的显示图形。

[0123] 在诸如显示图形上的按钮被按下后,为了提供给用户近似真实物理按键的手感反馈的场景下,若电子设备的检测结果为向物理反馈单元内输入的电流发生了变化,则根据该电流的变化值重新调整该电流。优选地,根据该电流的变化值调整该电流,包括如下两个子步骤:

[0124] 第一,根据电流的变化值在预先存储的变化值与电流属性之间的对应关系中查询与该变化值对应的电流属性,电流属性包括电流方向和电流值;

[0125] 电子设备可以预先存储电流的变化值与需要调整的电流属性之间的对应关系,例如,一种实际物理按键的键程与物理反馈力的对比关系图可以参考图 7 所示,为了模拟这

种物理按键,可以根据图 7 所示对比关系计算电流的变化值与需要调整的电流属性之间的对应关系。具体来讲,电流的变化值与用户手指的按压位移呈正比,如果把电流的变化值与物理按键的键程建立正比对应关系后,可以根据图 7 所示的对比关系查询到对应的物理反馈力,继而根据查询到的物理反馈力推算出需要调整的电流属性,从而建立了电流的变化值与需要调整的电流属性之间的对应关系。电子设备可以预先存储这种电流的变化值与需要调整的电流属性之间的对应关系,并且在检测到一个电流的变化值之后,根据检测到的电流的变化值在预先存储的变化值与电流属性之间的对应关系中查询与该变化值对应的电流属性,电流属性包括电流方向和电流值。

[0126] 第二,根据查询到的与电流变化值对应的电流属性对电流进行调整。

[0127] 然后,电子设备根据查询到的与电流变化值对应的电流属性对电流进行调整,从而使得用户在按压柔性触摸屏上由物理反馈单元形成的凸起按钮时,获得更为真实的物理反馈感受。

[0128] 综上所述,本实施例提供的物理反馈系统的控制方法,通过在柔性触摸屏上的显示图形是预定图形时,对该显示图形下方的物理反馈单元通以电流来实现柔性触摸屏的物理反馈;解决了采用带电液态介质实现物理反馈系统的响应时间太长的问题;达到了只需在线圈部分通以电流,就可以迅速地使柔性触摸屏发生物理形变,响应时间大大缩短的效果。另外,通过物理反馈单元中的电流的变化值,来进一步地调整柔性显示屏的显示图形,或者重新调整物理反馈单元中的电流,使得用户在操作过程中,获得更为真实的物理反馈感受,使得操作过程更为真实有效,有效地避免了误操作的发生。

[0129] 实施例六

[0130] 请参考图 8,其示出了本发明实施例六提供的用于控制物理反馈系统的控制装置的结构方框图。该用于控制物理反馈系统的控制装置可以用于包含有柔性触摸屏和如实施例一或二提供的物理反馈系统的电子设备中。该用于控制物理反馈系统的控制装置包括:图形检测模块 820 和单元控制模块 840。

[0131] 图形检测模块 820,用于检测柔性触摸屏上的显示图形是否为预定图形,所述预定图形包括按钮、边框、标签、菜单、超链接和图标中的任意一种或者几种的组合;

[0132] 单元控制模块 840,用于若所述图形检测模块 820 的检测结果为所述显示图形是预定图形,则对位于所述显示图形所在位置下方的物理反馈单元通以电流,以便所述物理反馈单元中的所述衔铁部分和所述线圈部分之间的相对距离受电磁作用发生变化。

[0133] 综上所述,本实施例提供的用于控制物理反馈系统的控制装置,通过在柔性触摸屏上的显示图形是预定图形时,对该显示图形下方的物理反馈单元通以电流来实现柔性触摸屏的物理反馈;解决了采用带电液态介质实现物理反馈系统的响应时间太长的问题;达到了只需在线圈部分通以电流,就可以迅速地使柔性触摸屏发生物理形变,响应时间大大缩短的效果。

[0134] 实施例六

[0135] 请参考图 9,其示出了本发明实施例六提供的用于控制物理反馈系统的控制装置的结构方框图。该用于控制物理反馈系统的控制装置可以用于包含有柔性触摸屏和如实施例一或二提供的物理反馈系统的电子设备中。该用于控制物理反馈系统的控制装置包括:图形检测模块 820、图形查询模块 830、单元控制模块 840、电流检测模块 860、显示调整模块

870 和电流调整模块 890。

[0136] 图形检测模块 820,用于检测柔性触摸屏上的显示图形是否为预定图形,所述预定图形包括按钮、边框、标签、菜单、超链接和图标中的任意一种或者几种的组合;

[0137] 图形查询模块 830,用于根据所述图形检测模块 820 检测的显示图形在预先存储的预定图形与电流属性之间的对应关系中查询与所述显示图形对应的电流属性,所述电流属性包括电流方向和电流值;

[0138] 所述单元控制模块 840,用于根据所述图形查询模块 840 查询到的与所述显示图形对应的电流属性对位于所述显示图形所在位置下方的物理反馈单元通以电流。

[0139] 所述电流检测模块 860,用于检测所述单元控制模块 840 输出的电流是否发生变化;

[0140] 所述显示调整模块 870,用于若所述电流检测模块 860 的检测结果为所述电流发生了变化,则根据所述电流的变化值改变所述柔性触摸屏上的显示图形。

[0141] 所述电流调整模块 890,用于若所述电流检测模块 860 的检测结果为所述电流发生了变化,则根据所述电流的变化值调整所述电流。

[0142] 更为优选地,所述装置,还包括:变化查询模块 880;

[0143] 所述变化查询模块 880,用于根据所述电流检测模块 860 检测到的所述电流的变化值在预先存储的变化值与电流属性之间的对应关系中查询与所述变化值对应的电流属性,所述电流属性包括电流方向和电流值;

[0144] 所述电流调整模块 890,用于根据所述变化查询模块 880 查询到的与所述电流变化值对应的电流属性对所述电流进行调整。

[0145] 需要说明的是,在一些实施例中,所述装置可以不包括变化查询模块 880 和电流调整模块 890;在另外一些实施例中,所述装置可以不包括显示调整模块 870。

[0146] 综上所述,本实施例提供的用于控制物理反馈系统的控制装置,通过在柔性触摸屏上的显示图形是预定图形时,对该显示图形下方的物理反馈单元通以电流来实现柔性触摸屏的物理反馈;解决了采用带电液态介质实现物理反馈系统的响应时间太长的的问题;达到了只需在线圈部分通以电流,就可以迅速地使柔性触摸屏发生物理形变,响应时间大大缩短的效果。另外,通过物理反馈单元中的电流的变化值,来进一步地调整柔性显示屏的显示图形,或者重新调整物理反馈单元中的电流,使得用户在操作过程中,获得更为真实的物理反馈感受,使得操作过程更为真实有效,有效地避免了误操作的发生。

[0147] 实施例七

[0148] 请参考图 10,其示出了本发明实施例七提供的显示器组件的结构示意图。该显示器组件包括柔性显示屏 1020 和物理反馈系统 1040。其中:

[0149] 物理反馈系统 1040 可以是实施例一至实施例三任一提供的物理反馈系统。

[0150] 综上所述,本实施例提供的显示器组件,通过在柔性触摸屏下方设置包含衔铁部分和线圈部分的物理反馈系统;解决了采用带电液态介质实现物理反馈系统的响应时间太长的的问题;达到了只需在线圈部分通以电流,就可以迅速地使柔性触摸屏发生物理形变,响应时间大大缩短的效果。

[0151] 实施例八

[0152] 请参考图 11,其示出了本发明实施例七提供的电子设备的结构示意图。该电子设

备包括柔性显示屏 1120、物理反馈系统 1140 和用于控制物理反馈系统的控制装置 1160。其中：

[0153] 物理反馈系统 1140 可以是实施例一至实施例三任一提供的物理反馈系统；

[0154] 用于控制物理反馈系统的控制装置 1160 可以是实施例五或者实施例六提供的物理反馈系统。

[0155] 综上所述，本实施例提供的电子设备，通过在柔性触摸屏下方设置包含衔铁部分和线圈部分的物理反馈系统，解决了采用带电液态介质实现物理反馈系统的响应时间太长的的问题；达到了只需在线圈部分通以电流，就可以迅速地使柔性触摸屏发生物理形变，响应时间大大缩短的效果。

[0156] 需要说明的是：上述实施例提供的用于控制物理反馈系统的控制装置在控制物理反馈系统时，仅以上述各功能模块的划分进行举例说明，实际应用中，可以根据需要而将上述功能分配由不同的功能模块完成，即将设备的内部结构划分成不同的功能模块，以完成以上描述的全部或者部分功能。另外，上述实施例提供的用于控制物理反馈系统的控制装置与物理反馈系统的控制方法实施例属于同一构思，其具体实现过程详见方法实施例，这里不再赘述。

[0157] 上述本发明实施例序号仅仅为了描述，不代表实施例的优劣。

[0158] 本领域普通技术人员可以理解实现上述实施例的全部或部分步骤可以通过硬件来完成，也可以通过程序来指令相关的硬件完成，所述的程序可以存储于一种计算机可读存储介质中，上述提到的存储介质可以是只读存储器，磁盘或光盘等。

[0159] 以上所述仅为本发明的较佳实施例，并不用以限制本发明，凡在本发明的精神和原则之内，所作的任何修改、等同替换、改进等，均应包含在本发明的保护范围之内。

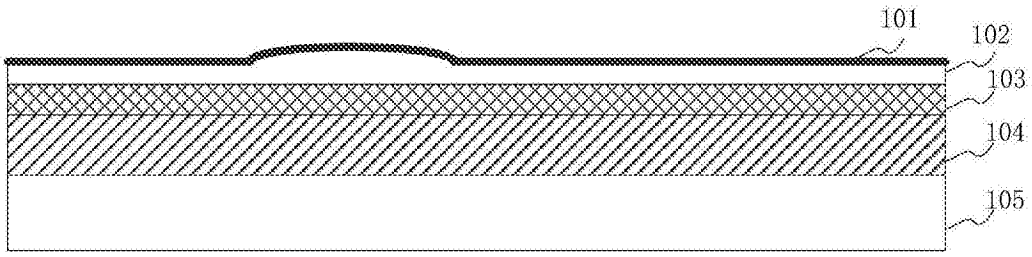


图 1

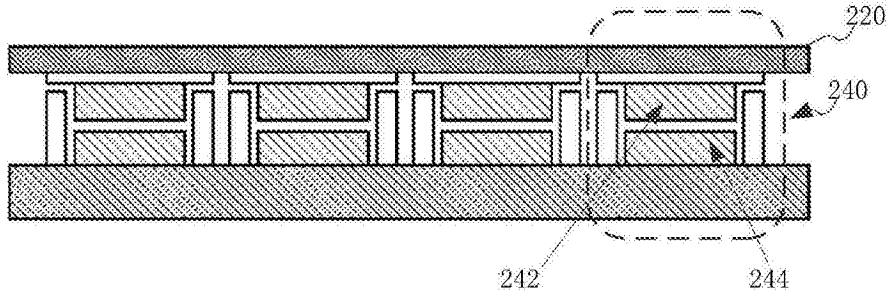


图 2A

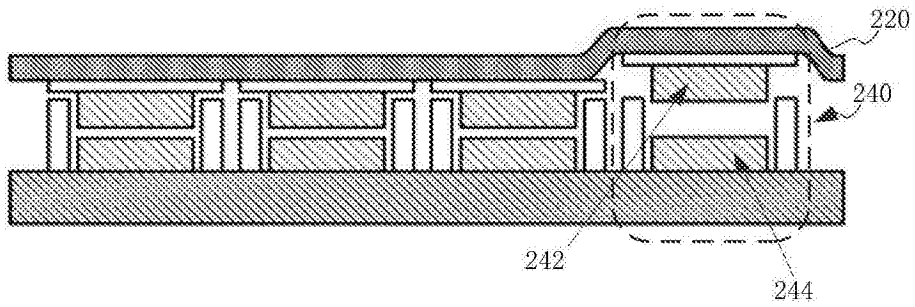


图 2B

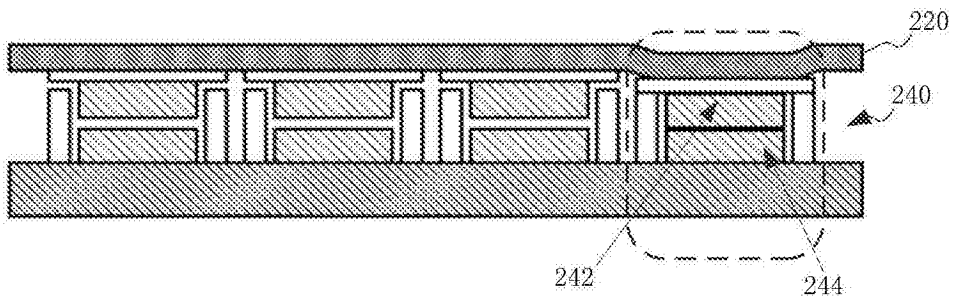


图 2C

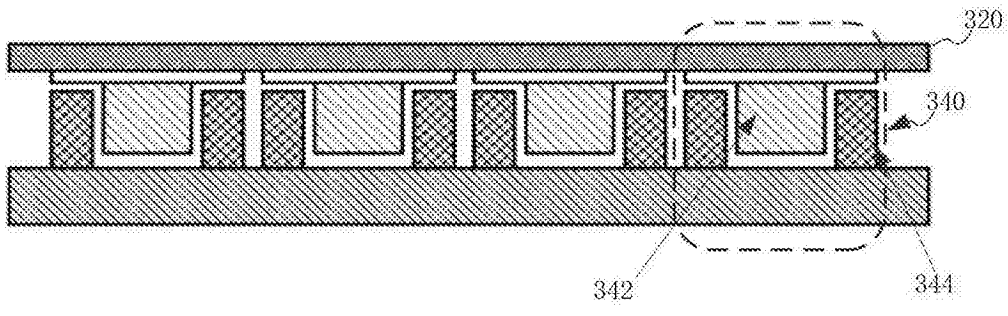


图 3A

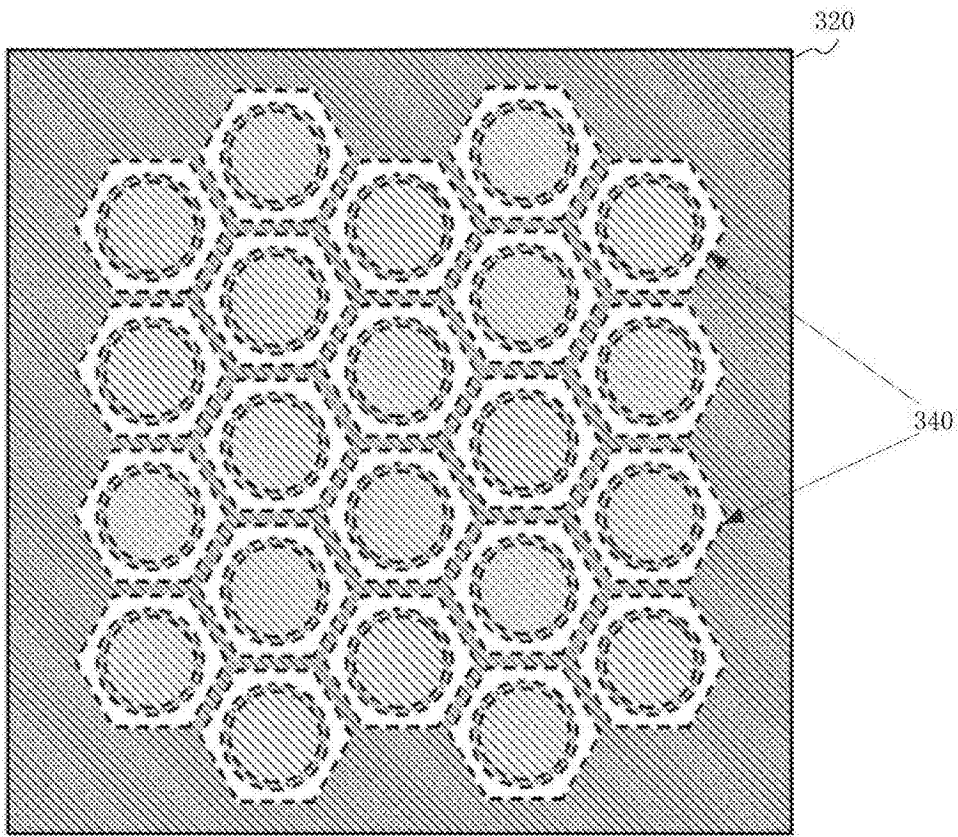


图 3B

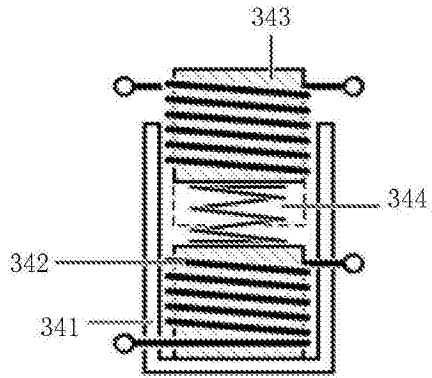


图 3C

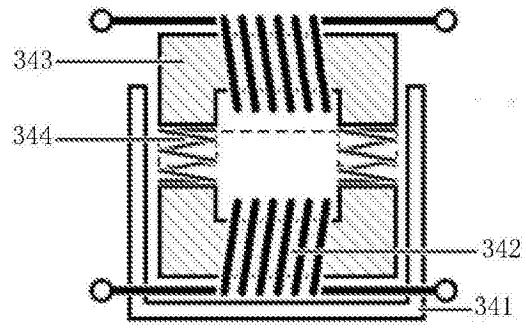


图 3D

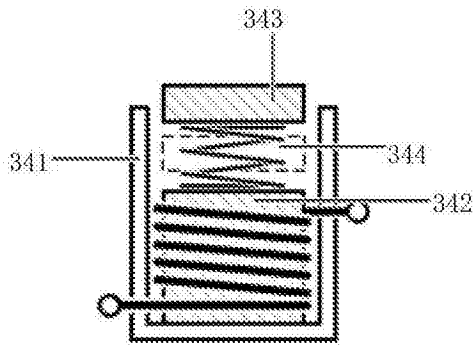


图 3E

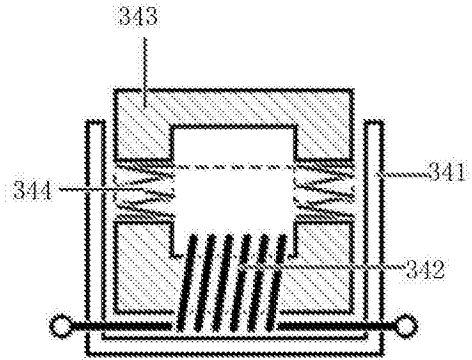


图 3F

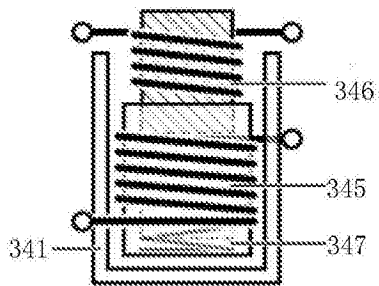


图 3G

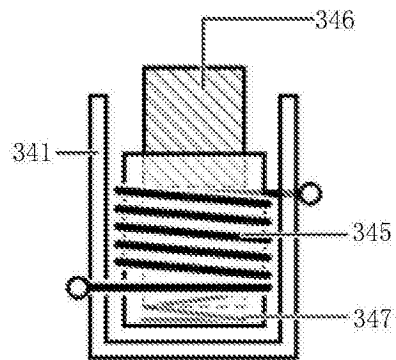


图 3H

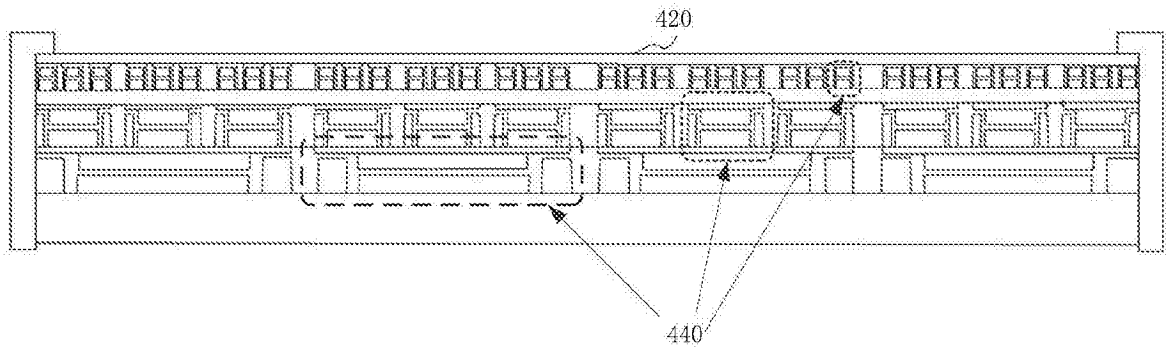


图 4A

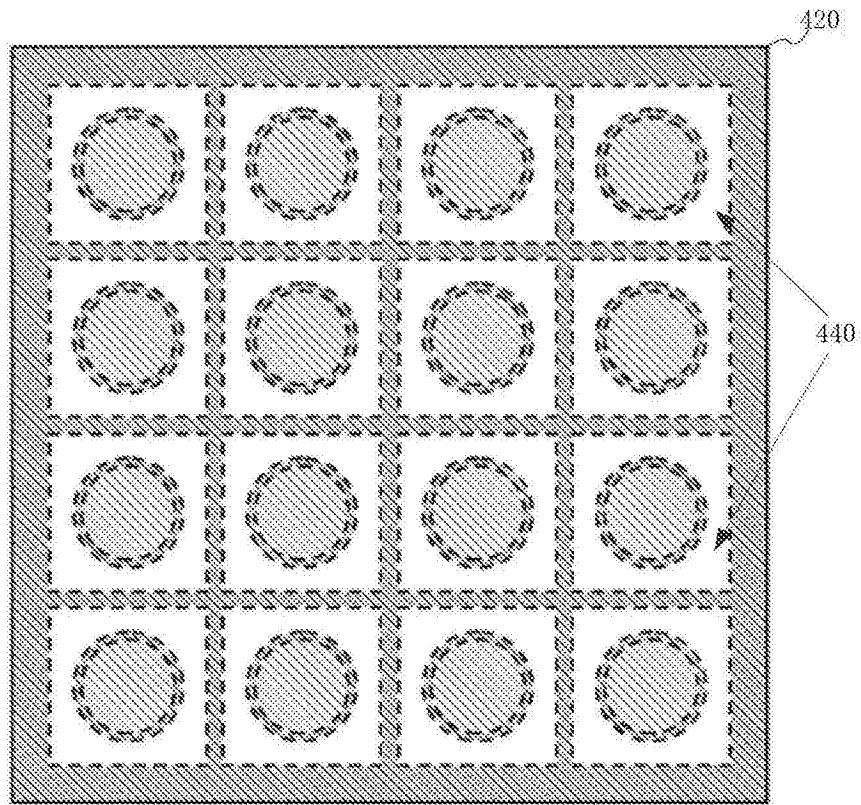


图 4B

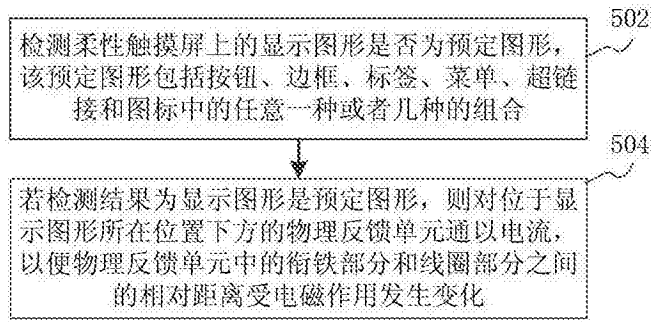


图 5

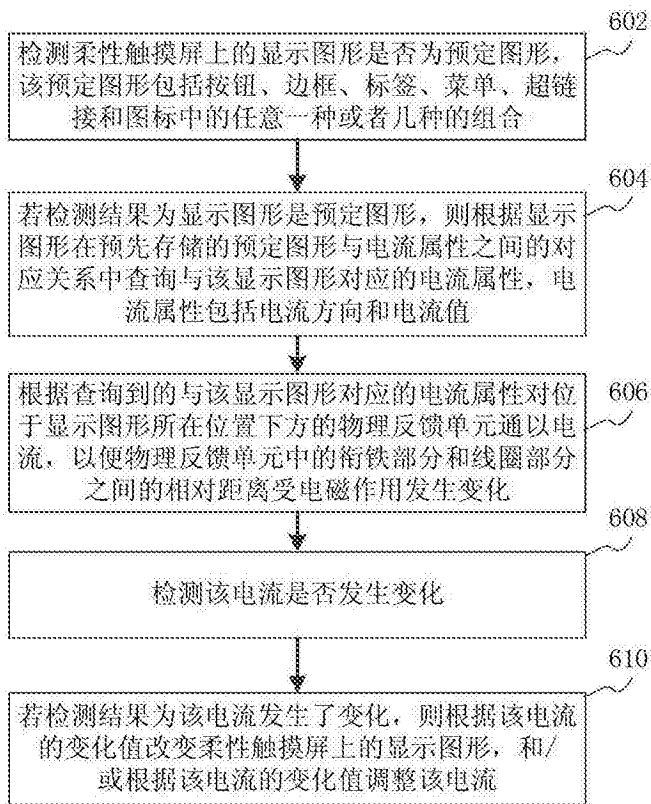


图 6

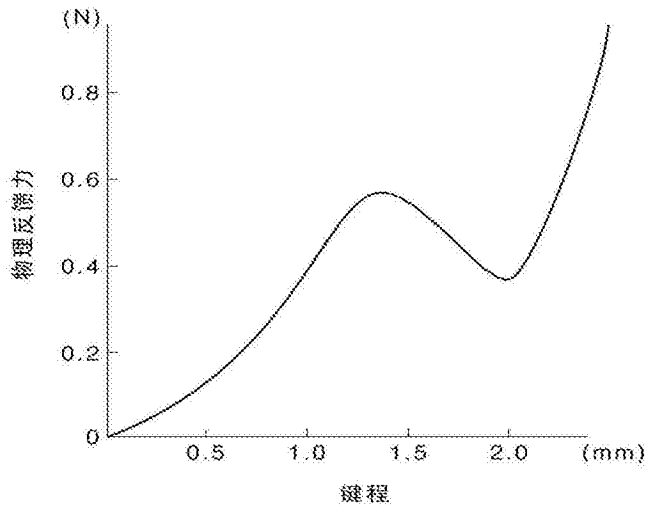


图 7

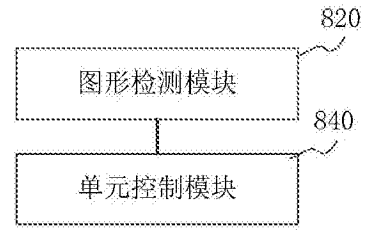


图 8

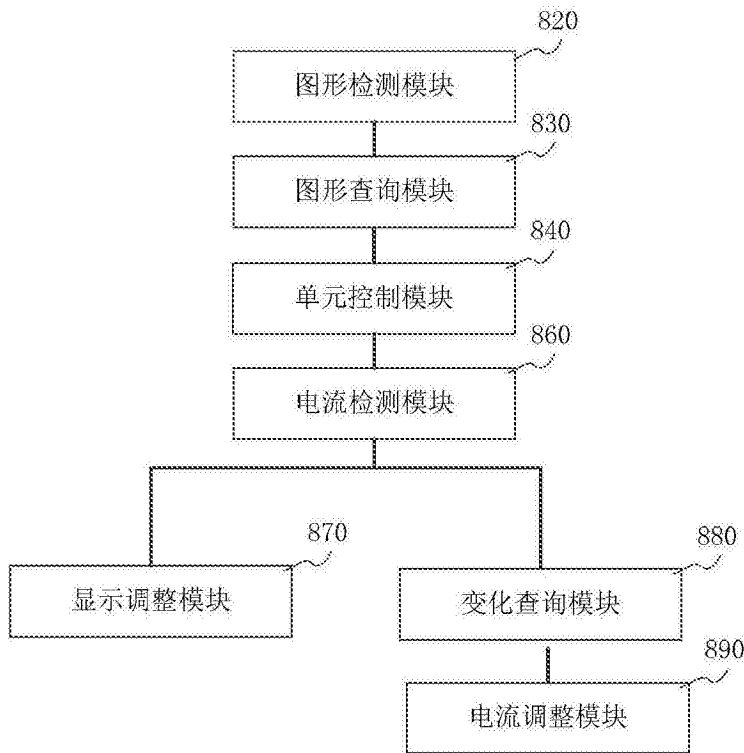


图 9

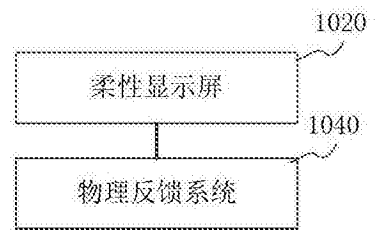


图 10

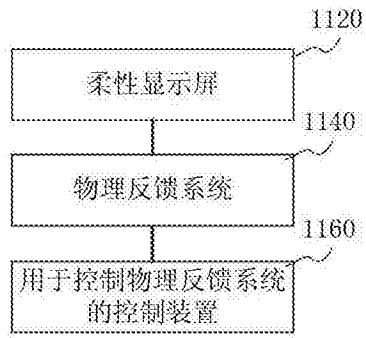


图 11