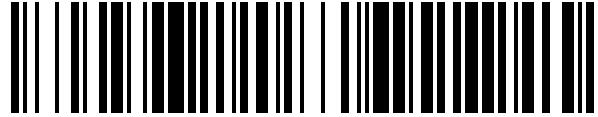


19



OFICINA ESPAÑOLA DE
PATENTES Y MARCAS

ESPAÑA



11 Número de publicación: **1 269 740**

21 Número de solicitud: 202130635

51 Int. Cl.:

A41D 13/05 (2006.01)

A41D 13/06 (2006.01)

12

SOLICITUD DE MODELO DE UTILIDAD

U

22 Fecha de presentación:

29.03.2021

43 Fecha de publicación de la solicitud:

08.06.2021

71 Solicitantes:

**AMOROS PAGAN, Ruben (100.0%)
Partida Almafrá Alta, 28
03610 PETRER (Alicante) ES**

72 Inventor/es:

AMOROS PAGAN, Ruben

74 Agente/Representante:

TAPIA GONZALEZ, Francisco Javier

54 Título: **RODILLERA/MUSLERA DE ESCALADA**

ES 1 269 740 U

DESCRIPCIÓN
RODILLERA/MUSLERA DE ESCALADA

5

OBJETO DE LA INVENCION

La invención, tal como expresa el enunciado de la presente memoria descriptiva, se refiere a una rodillera/muslera de escalada que aporta, a la función a que se destina, ventajas y características, que se describen en detalle más adelante, que suponen una mejora del estado actual de la técnica.

Más concretamente, el objeto de la invención se centra en una rodillera/muslera del tipo consistente en un accesorio deportivo que se configura como complemento de protección que se ciñe alrededor de la pierna, en la zona inferior del mulso y superior de la rodilla, y se utiliza en escalada para progresar en los diferentes movimientos de la escalada en roca, presentando la particularidad de contar con una estudiada configuración estructural que supone una mejora frente a lo actualmente existente en el mercado para el mismo fin, especialmente por el novedoso sistema de ajuste y de cierre con contra velcro elástico con que cuenta, además de ser práctico y fácil de colocar, a la vez que ergonómico.

CAMPO DE APLICACION DE LA INVENCION

El campo de aplicación de la presente invención se enmarca dentro del sector de la industria dedicada a la fabricación de accesorios deportivos, centrándose particularmente en el ámbito de los complementos de protección para escalada.

ANTECEDENTES DE LA INVENCION

Como referencia al estado actual de la técnica cabe señalar que, aunque son conocidos diferentes tipos y modelos de accesorios de protección consistentes en rodilleras/musleras para escalada, al menos por parte del solicitante, se desconoce la existencia de ninguna que presente unas características técnicas y estructurales iguales o semejantes a las que concretamente presenta la que aquí se reivindica.

35

EXPLICACIÓN DE LA INVENCION

La rodillera/muslera de escalada que la invención propone supone una mejorada alternativa a lo ya conocido, estando los detalles caracterizadores que lo hacen posible y que la distinguen convenientemente recogidos en las reivindicaciones finales que acompañan a la presente descripción.

Lo que la invención propone, tal como se ha apuntado anteriormente, es una rodillera/muslera del tipo consistente en un accesorio deportivo que se ciñe alrededor de la pierna del escalador, en la zona inferior del muslo y superior de la rodilla, y se utiliza como complemento de protección para progresar en los diferentes movimientos de la escalada en roca, por ejemplo para empotrar el muslo en la roca, la cual rodillera/muslera se distingue por el hecho de contar con una estudiada configuración estructural que supone una mejorada alternativa frente a lo actualmente existente en el mercado para el mismo fin, especialmente por su sistema de ajuste y de cierre, que la hace ser más práctica y fácil de colocar, a la vez que ergonómica.

Más específicamente, la rodillera/muslera de la invención, se configura, esencialmente, a partir de un cuerpo principal de material elástico, que presenta una forma plantar aproximadamente cuadrada excepto en su parte inferior donde es redondeada para abarcar la zona de la rodilla, la cual cuenta con una pieza de goma de gran resistencia a la abrasión por su parte externa, preferentemente goma vibram ®, marca italiana de suela de goma utilizada en calzado deportivo, para soportar las fricciones a que se ha de ver sometida en condiciones de uso, y una pieza de caucho antideslizante en su parte interna, para propiciar un agarre efectivo sobre la piel del usuario.

Por su parte, como medios de cierre ajustable para permitir su fijación alrededor de la pierna del escalador, dicho cuerpo principal comprende una hebilla metálica, fijada en un lateral del cuerpo, y una prolongación que se extiende desde el lateral opuesto, apta para ser insertable a través de la hebilla, y que cuenta con una pieza de velcro o imán en el extremo de su cara externa que se fija sobre una porción de velcro complementario o contra imán previsto en dicha cara externa de la propia prolongación, una vez vuelta sobre sí misma tras ser insertada en la hebilla.

Además la rodillera/muslera cuenta con un elemento de ajuste adicional que está conformado por una pestaña elástica que emerge en la cara externa del cuerpo principal, al

inicio de la prolongación lateral del cierre, que cuenta asimismo con una pieza de velcro o un imán en el interior de su extremo que se cierra sobre otra porción de velcro complementario o de contra imán previsto al efecto en la cara interna del extremo de la prolongación lateral antedicha una vez fijada por su cara externa tras pasarla por la hebilla.

5

Con ello, dicho sistema de ajuste novedoso proporciona que la rodillera/muslera sea práctica y de fácil colocación, a la vez que ergonómica.

DESCRIPCIÓN DE LOS DIBUJOS

10

Para complementar la descripción que se está realizando y con objeto de ayudar a una mejor comprensión de las características de la invención, se acompaña a la presente memoria descriptiva, como parte integrante de la misma, de un juego de planos en que con carácter ilustrativo y no limitativo se ha representado lo siguiente:

15

Las figuras número 1 y 2.- Muestran sendas vistas en perspectiva de un ejemplo de realización de la rodillera/muslera de escalada objeto de la invención, estando representada en posición extendida por su cara externa e interna respectivamente, apreciándose la configuración y partes principales de la misma.

20

La figura número 3.- Muestra una vista en perspectiva superior del ejemplo de la rodillera/muslera de escalada, según la invención, mostrado en las figuras precedentes, en este caso representada en posición cerrada, apreciándose la disposición del sistema de cierre y ajuste que comprende.

25

Y la figura número 4.- Muestra una vista en alzado de la rodillera/muslera de escalada en posición de uso colocada sobre la pierna del escalador, apreciándose el contra velcro con que cuenta.

30

REALIZACIÓN PREFERENTE DE LA INVENCION

A la vista de las mencionadas figuras, y de acuerdo con la numeración adoptada, se puede observar en ellas un ejemplo de realización no limitativa de la rodillera/muslera de escalada de la invención, la cual comprende lo que se indica y describe en detalle a continuación.

35

Así, tal como se aprecia en dichas figuras, la rodillera/muslera (1) de la invención, aplicable como accesorio deportivo de protección que se ciñe alrededor de la pierna del escalador, en la zona inferior del mulso y superior de la rodilla, se configura de manera conocida, a partir de un cuerpo principal (2) plano de material elástico provisto de medios de cierre ajustables (3, 4) que comprenden medios de unión removibles, tales como tiras enmarañadas de velcro (5) y tiras de velcro complementarias (6) o imán y contra imán.

Y, a partir de dicha configuración ya conocida, la rodillera/muslera (1) de la presente invención se distingue, esencialmente, en que, como medios de cierre ajustable del cuerpo principal (2), comprende una hebilla (3) metálica, fijada en un lateral de la cara externa (2a) del cuerpo (2), y una prolongación (4) de cierre que se extiende desde el lateral opuesto de dicho cuerpo (2), apta para ser insertable a través de la hebilla (3), y que cuenta con una pieza de velcro (5) o imán en el extremo de su cara externa (4a) tal que se puede fijar sobre una porción de velcro complementario (6) o de contra imán previsto en dicha cara externa (4a) de la propia prolongación (4), una vez vuelta sobre sí misma tras ser insertada en la hebilla (3), como se observa en la figura 3.

Además la rodillera/muslera (1) de la invención se distingue por comprender a su vez un elemento de ajuste adicional que está conformado por una pestaña elástica (7) que emerge en la cara externa (2a) del cuerpo principal (2), al inicio de la prolongación lateral (4) del cierre, que cuenta asimismo con una pieza de velcro (5) o un imán en el extremo de su lado interno (7a) tal que se puede fijar sobre otra porción de velcro complementario (6) o un contra imán previsto en la cara interna (4b) del extremo de la prolongación (4) lateral de cierre anteriormente descrita, una vez fijada por su cara externa tras pasarla por la hebilla (3) metálica.

Preferentemente, el cuerpo principal (2) de material elástico de la rodillera/mulera tiene una forma plantar aproximadamente cuadrada con un lado inferior (2c) donde define una forma redondeada apta para abarcar la zona de la rodilla, cuando se coloca en posición de uso, como se aprecia en la figura 4.

Preferentemente, la hebilla (3) metálica es una hebilla alargada cuya anchura (a) abarca toda la extensión de uno de los laterales del cuerpo principal (2), y la prolongación (4) de cierre del lateral opuesto es de una anchura (a) similar a dicha hebilla (3).

35

Preferentemente, el cuerpo principal (2) incorpora, por su cara externa (2a), una pieza de goma (8) de gran resistencia a la abrasión, preferentemente goma vibram ®, que abarca toda su extensión, y por su cara interna (2b), una pieza de caucho antideslizante (9) que igualmente abarca toda su extensión.

5

Descrita suficientemente la naturaleza de la presente invención, así como la manera de ponerla en práctica, no se considera necesario hacer más extensa su explicación para que cualquier experto en la materia comprenda su alcance y las ventajas que de ella se derivan, haciéndose constar que, dentro de su esencialidad, podrá ser llevada a la práctica en otras

10 formas de realización que difieran en detalle de la indicada a título de ejemplo, y a las cuales alcanzará igualmente la protección que se recaba siempre que no se altere, cambie o modifique su principio fundamental.

REIVINDICACIONES

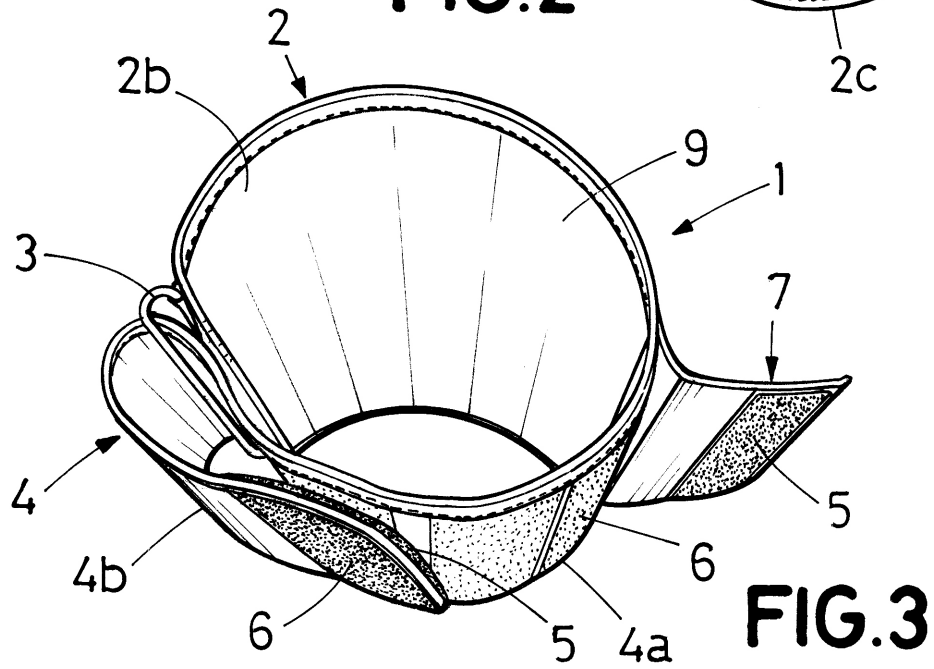
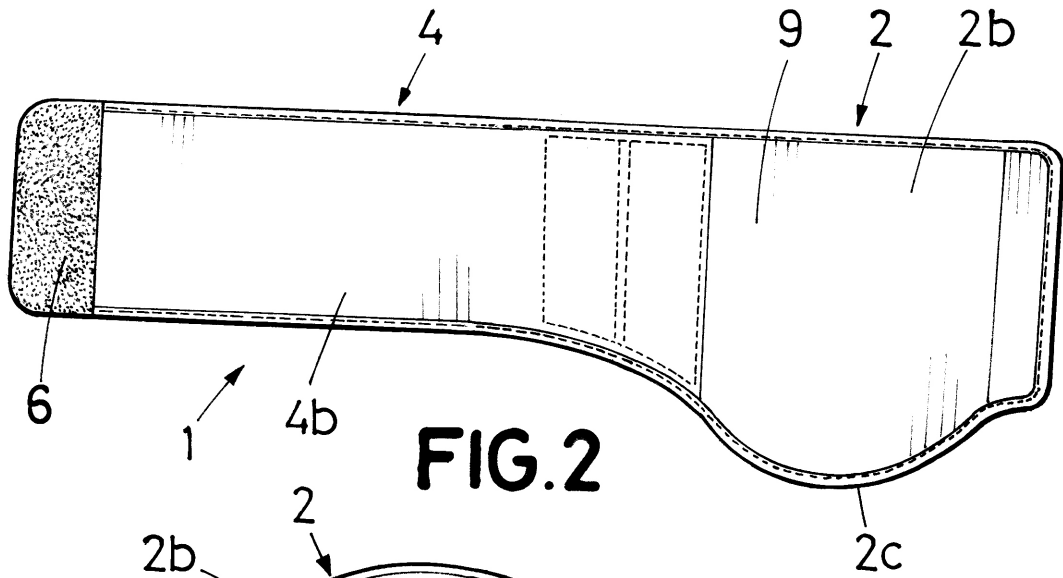
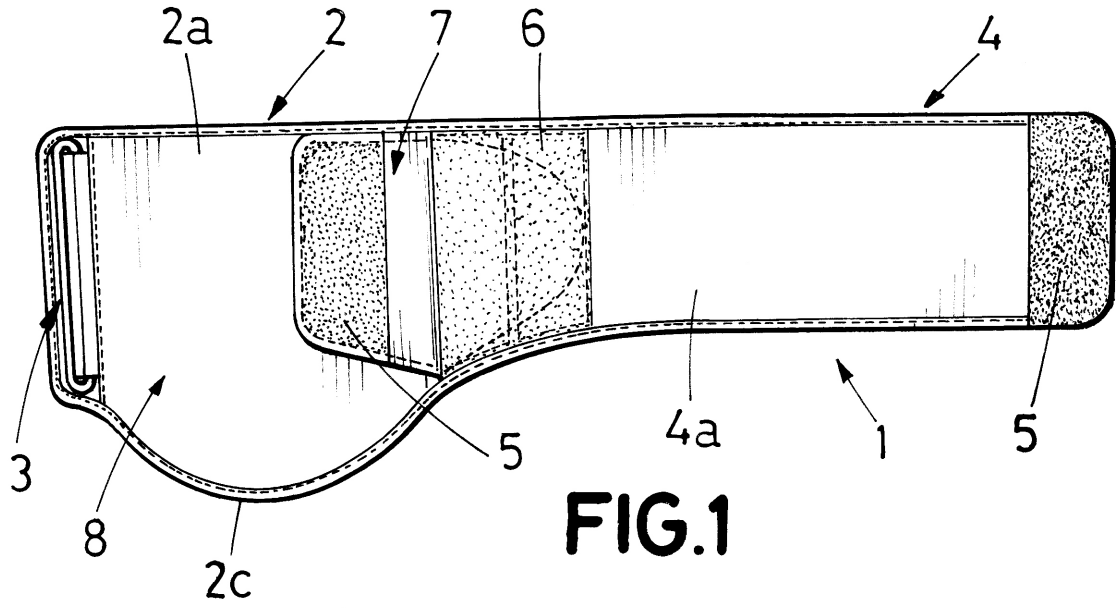
1.- RODILLERA/MUSLERA DE ESCALADA que, conformada a partir de un cuerpo principal (2) plano de material elástico provisto de medios de cierre ajustables (3, 4) que comprenden
5 medios de unión removibles, tales como tiras enmarañadas de velcro (5) y tiras de velcro complementarias (6) o imán y contra imán, está **caracterizada** por el hecho de que los medios de cierre ajustable del cuerpo principal (2) comprenden una hebilla (3) metálica, fijada en un lateral de la cara externa (2a) del cuerpo (2), y una prolongación (4) que se extiende desde el lateral opuesto de dicho cuerpo (2), apta para ser insertable a través de la
10 hebilla (3), y que cuenta con una pieza de velcro (5) o un imán en el extremo de su cara externa (4a) tal que se puede fijar sobre una porción de velcro complementario (6) o un contra imán previsto en dicha cara externa (4a) de la propia prolongación (4), una vez vuelta sobre sí misma tras ser insertada en la hebilla (3); y por el hecho de que, además, comprende a su vez un elemento de ajuste adicional que está conformado por una pestaña elástica (7) que emerge en la cara externa (2a) del cuerpo principal (2), al inicio de la prolongación lateral (4) del cierre, que cuenta asimismo con una pieza de velcro (5) o un
15 imán en el extremo de su lado interno (7a) tal que se puede fijar sobre otra porción de velcro complementario (6) o contra imán previsto en la cara interna (4b) del extremo de la prolongación (4) lateral de cierre, una vez fijada por su cara externa tras pasarla por la
20 hebilla (3) metálica.

2.- RODILLERA/MUSLERA DE ESCALADA, según la reivindicación 1, **caracterizada** porque el cuerpo principal (2) de material elástico de la rodillera/mulera tiene una forma plantar aproximadamente cuadrada con un lado inferior (2c) donde define una forma redondeada
25 apta para abarcar la zona de la rodilla, cuando se coloca en posición de uso.

3.- RODILLERA/MUSLERA DE ESCALADA, según la reivindicación 2, **caracterizada** porque la hebilla (3) metálica es una hebilla alargada cuya anchura (a) abarca toda la extensión de uno de los laterales del cuerpo principal (2), y la prolongación (4) de cierre del lateral opuesto es de una anchura (a) similar a dicha hebilla (3).
30

4.- RODILLERA/MUSLERA DE ESCALADA, según cualquiera de las reivindicaciones anteriores, **caracterizada** porque el cuerpo principal (2) incorpora, por su cara externa (2a), una pieza de goma (8) de gran resistencia a la abrasión.
35

5.- RODILLERA/MUSLERA DE ESCALADA, según cualquiera de las reivindicaciones anteriores, **caracterizada** porque el cuerpo principal (2) incorpora, por su cara interna (2b), una pieza de caucho antideslizante (9) que abarca toda su extensión.



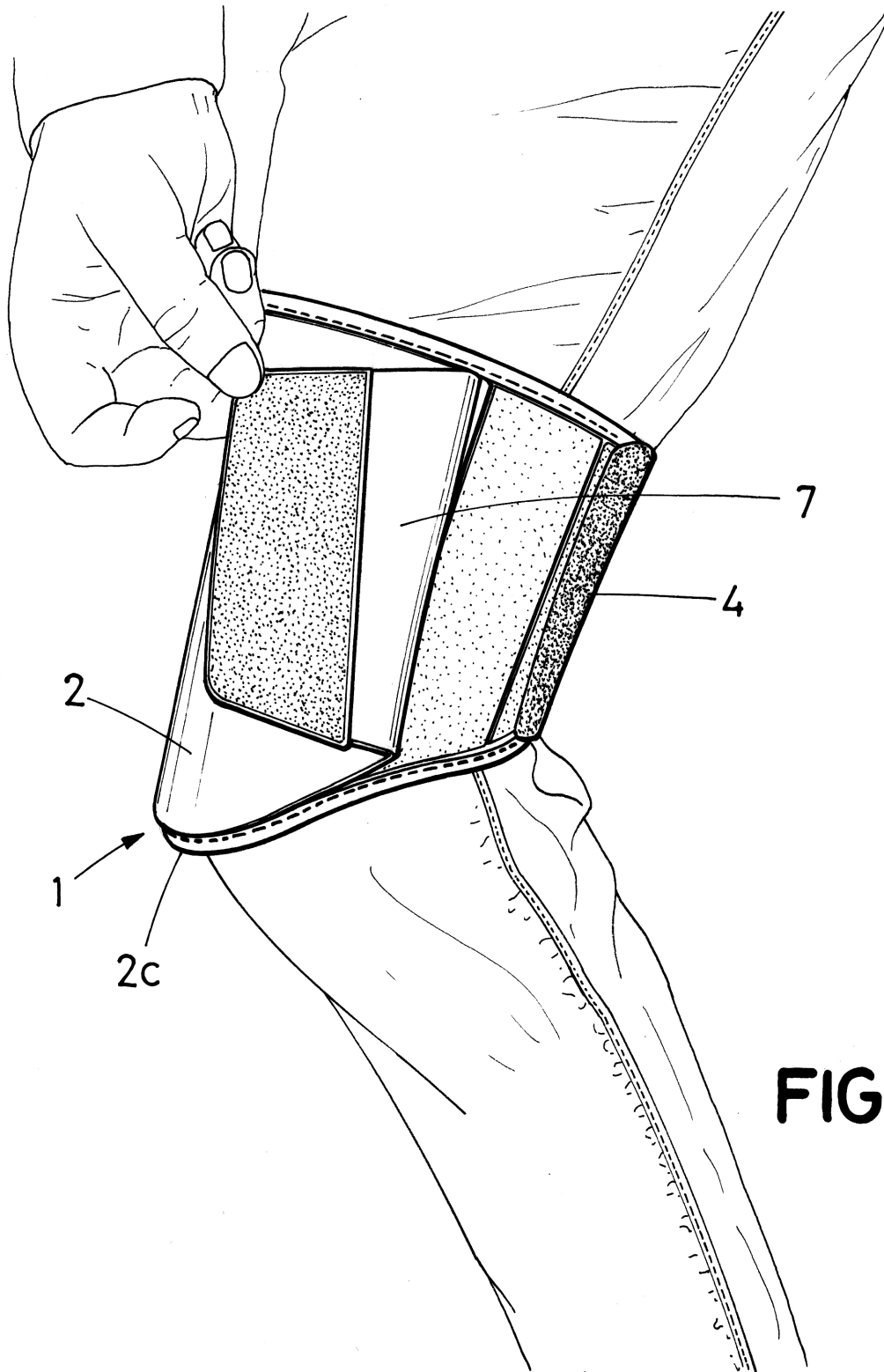


FIG.4