



(12) 实用新型专利

(10) 授权公告号 CN 202321989 U

(45) 授权公告日 2012. 07. 11

(21) 申请号 201120439770. 8

(22) 申请日 2011. 11. 09

(73) 专利权人 中国二冶集团有限公司

地址 014010 内蒙古自治区包头市昆区钢铁大街 122 号

(72) 发明人 王永善

(74) 专利代理机构 包头市专利事务所 15101

代理人 张少华

(51) Int. Cl.

B66C 1/44 (2006. 01)

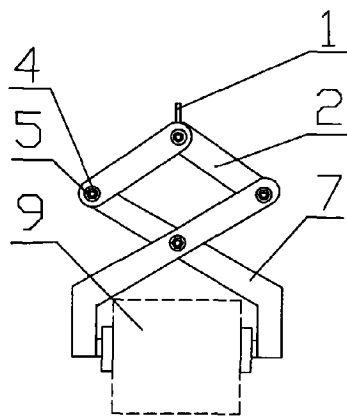
权利要求书 1 页 说明书 2 页 附图 1 页

(54) 实用新型名称

碳砖夹钳装置

(57) 摘要

本实用新型涉及一种碳砖夹钳装置,包括小吊梁、拉臂、夹臂、上销轴、下销轴、防滑夹板,其特征是:拉臂两端有轴孔,夹臂的上端和中部有轴孔,两个拉臂的上轴孔重叠铰链连接、两个拉臂的下轴孔分别与一个夹臂的上轴孔铰链连接、两个夹臂交叉中部轴孔重叠并铰链连接,拉臂与夹臂形成四连杆机构,构成一个夹钳臂,将两套夹钳臂平行设置,其间用小吊梁的两端连接两套夹钳臂的拉臂的上轴孔,用上销轴连接两套夹钳臂的拉臂与夹臂的铰接轴孔,用下销轴连接两套夹钳臂的夹臂的中部轴孔,在每个夹臂的下端安装防滑夹板。其优点是:在碳砖安装、运输过程中能够快速实施夹紧、起吊、作业、松开等动作。



1. 一种碳砖夹钳装置,包括小吊梁、拉臂、夹臂、上销轴、下销轴、防滑夹板,其特征是:拉臂的两端均有轴孔,夹臂的上端和中部设有轴孔,将两个拉臂的上轴孔重叠铰链连接、两个拉臂的下轴孔分别与一个夹臂的上轴孔铰链连接、两个夹臂交叉中部轴孔重叠并铰链连接,拉臂与夹臂形成四连杆机构,构成一套夹钳臂,将两套夹钳臂平行设置,其间用小吊梁的两端作为铰链轴分别连接两套夹钳臂的拉臂的上轴孔,用上销轴的两端作为铰链轴分别连接两套夹钳臂的拉臂与夹臂的铰接轴孔,用下销轴的两端作为铰链轴分别连接两套夹钳臂的夹臂的中部轴孔,在每个夹臂的下端安装防滑夹板。

碳砖夹钳装置

技术领域：

[0001] 本实用新型涉及一种碳砖夹钳装置,属于建筑冶金建设的夹钳装置领域。

背景技术：

[0002] 在冶金建设中,某些冶金工业炉的炉衬等,需要采用碳砖作为耐火材料。比如炼铁用的高炉炉底采用碳砖砌筑;还有电解铝用的电解槽的炉底也用碳砖砌筑,此时碳砖既当耐火材料,又当导电用的阴极块。这些碳砖的单块重量一般为几百公斤,因此在运输,安装等过程中需要吊装。一般碳砖为条形状,截面形状为接近正方形,在吊装过程中需要用夹具夹住碳砖,再进行吊起、落下等作业。从而需要一种高效可靠的工具供施工人员使用。

发明内容：

[0003] 本实用新型的目的是提供一种能够可靠的夹紧碳砖,并能够用吊索或吊钩可靠的吊起碳砖的碳砖夹钳装置。

[0004] 本实用新型的目的是通过以下方式实现的：

[0005] 本实用新型包括小吊梁、拉臂、夹臂、上销轴、下销轴、防滑夹板,其特征是:拉臂的两端均有轴孔,夹臂的上端和中部设有轴孔,将两个拉臂的上轴孔重叠铰链连接、两个拉臂的下轴孔分别与一个夹臂的上轴孔铰链连接、两个夹臂交叉中部轴孔重叠并铰链连接,拉臂与夹臂形成四连杆机构,构成本实用新型的一套夹钳臂,将两套夹钳臂平行设置,其间用小吊梁的两端作为铰链轴分别连接两套夹钳臂的拉臂的上轴孔,用上销轴的两端作为铰链轴分别连接两套夹钳臂的拉臂与夹臂的铰接轴孔,用下销轴的两端作为铰链轴分别连接两套夹钳臂的夹臂的中部轴孔,在每个夹臂的下端安装防滑夹板。

[0006] 本实用新型的优点是:在碳砖安装、运输过程中能够快速的实施夹紧、起吊、作业、松开等动作。

附图说明：

[0007] 图 1 为本实用新型的结构示意图；

[0008] 图 2 为图 1 的侧视图。

具体实施方式：

[0009] 参照附图,本实用新型包括小吊梁 1、拉臂 2、夹臂 7、上销轴 3、下销轴 6、防滑夹板 8,拉臂 2 用钢板制成,两端有孔,上端插小吊梁 1,下端插上销轴 3;夹臂 7 也由钢板制成,夹臂 7 的上端和中部设有轴孔。将两个拉臂 2 的上轴孔重叠铰链连接、两个拉臂 2 的下轴孔分别与一个夹臂 7 的上轴孔铰链连接、两个夹臂 7 交叉中部轴孔重叠并铰链连接,拉臂 7 与夹臂 2 形成四连杆机构,构成本实用新型的一套夹钳臂,将两套夹钳臂平行设置,其间用小吊梁 1 的两端作为铰链轴分别连接两套夹钳臂的拉臂的上轴孔,端头用平光垫 4、螺母 5 固定,用上销轴 3 作为铰链轴分别连接两套夹钳臂的拉臂与夹臂的铰接轴孔,用下销轴 6 作为

铰链轴分别连接两套夹钳臂的夹臂的中部轴孔,在每个夹臂 7 的下端安装防滑夹板 8。

[0010] 使用时,用吊钩或吊索吊住小吊梁 1,为了方便起吊,在小吊梁 1 的中部设有吊孔,将本装置放于碳砖 9 上的中间,并拉开夹臂 7,使其处于夹住碳砖 9 的状态,当吊钩起吊时,本夹钳便可夹住碳砖一齐起吊;当碳砖落于预定位置时,吊钩或吊索松开时夹钳也自动松开。

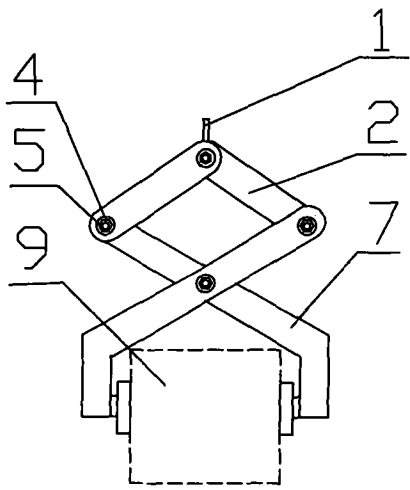


图 1

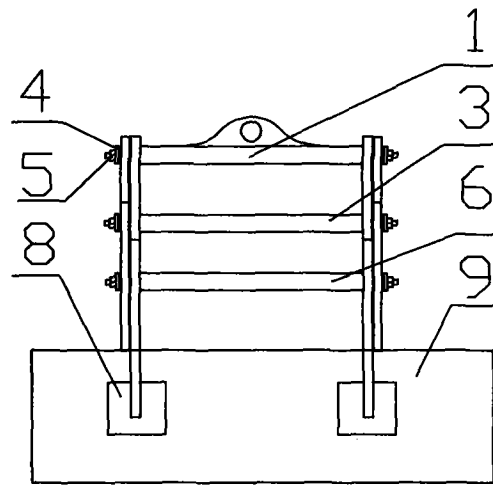


图 2